

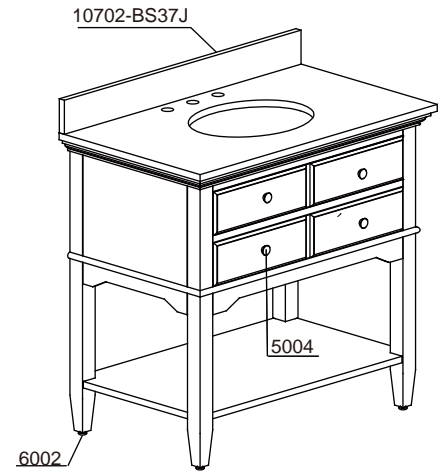
Product Specification

- Birch Solid Wood Frame and MDF
- Distressed Grey Color Finish
- White Color Marble Top with 4" Height Back Splash
- White Marble Top Pre-drilled for 8" Widespread Faucet Holes
- 18" Vitreous China Undermount Sink(cUPC listed)
- One Functional Drawer with Full Extension Soft-Close Glides
- (37W x 22D x 35H) Inch



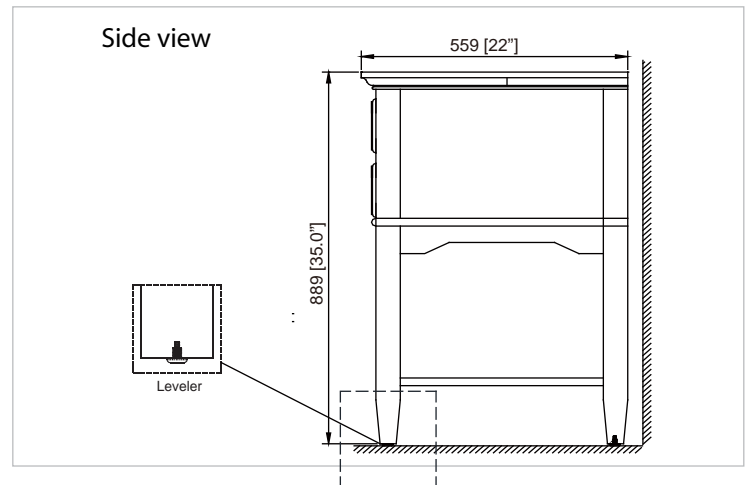
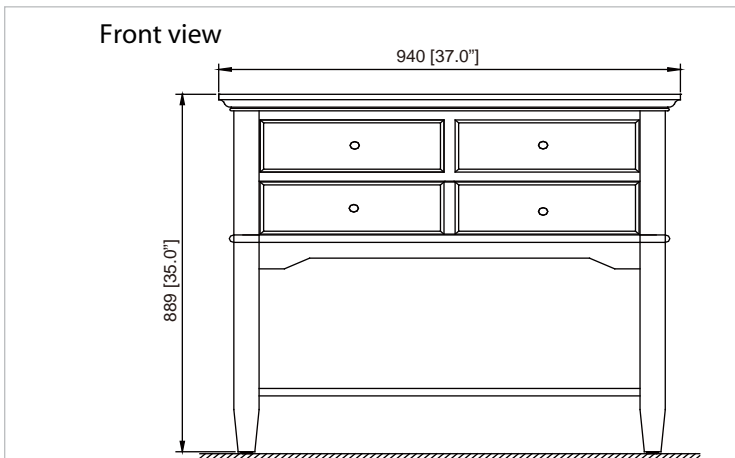
Parts List

- | | |
|--------------------------------|--------------------|
| 1X 37" White Marble Backsplash | Part#: 10702-BS37J |
| 4X Leg Leveler | Part#: 6002 |
| 4X Drawer Pull | Part #:5004 |



Vanity Installation

Move the vanity into place and level with the adjustable leg leveler on the bottom of the feet. The leveler can be adjusted upward up to 1 in / 2.5 cm but it is recommended not to exceed 1/2 in / 1.2 cm if possible.



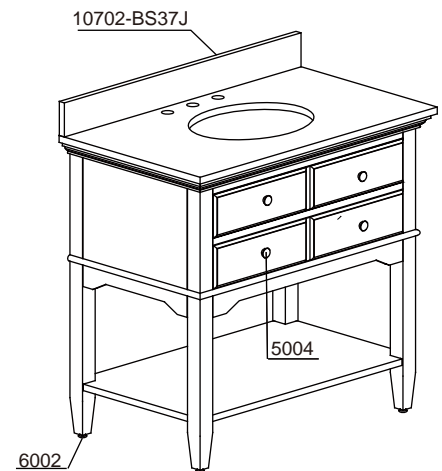
Especificación de producto

- Marco de Madera de Abedul Solido con Fibra de Madera de densidad Media
- Acabado de color Gris Viejo
- Cubierta de Mármol Blanco y soclo de 4" de altura
- Vanitorio previamente perforado para un grifo ovalado de 8"
- Lavabo de porcelana vitrificada de 18"
(Alistado como Codigo de producto Universal)
- Un cajón funcional de extensión completa con deslice Suave-Cerrado
- 37" de Ancho, 22" de Profundidad, 35" de Altura



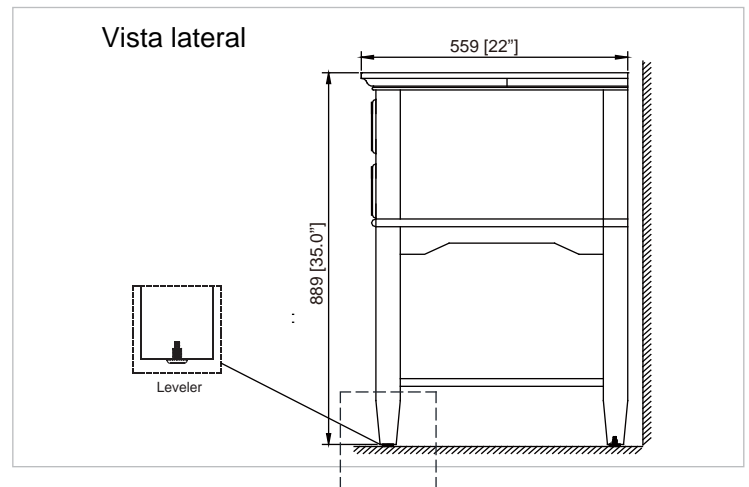
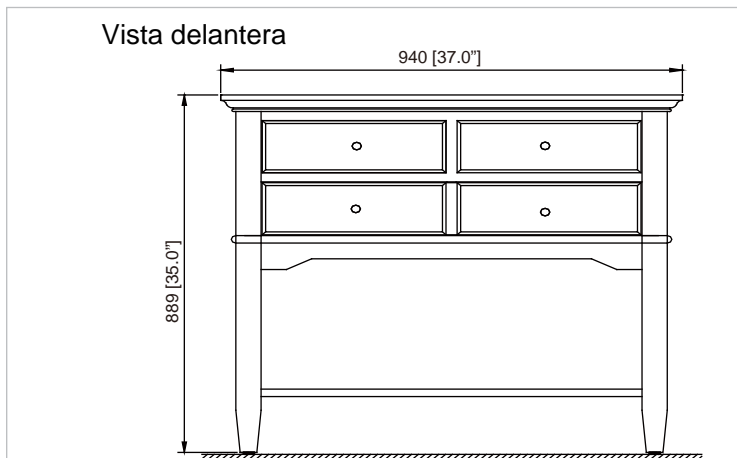
Lista de Partes

- 1x Mármol Blanco de 37"
Soclo Numero de Pieza: 10702-BS37J
- 4x Pata Niveladora Numero de Pieza: 6002
- 4x Boton del Cajon Numero de Pieza: 5004



Instalación del Vanitorio

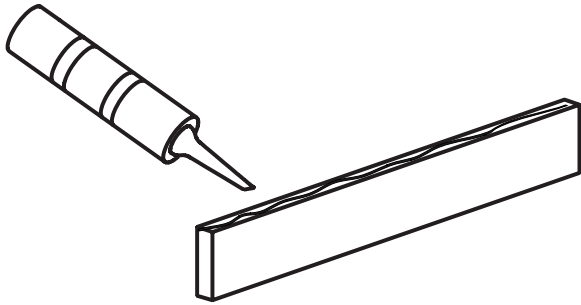
Mover el Vanitorio en su lugar y nivelelo con la pata niveladora ajustable en la parte inferior de los pies. El nivelador puede ser ajustado hacia arriba hasta 1 pulg. o 2.5 cm, pero se recomienda que no exceda de 1/2 pulg. o 1.2 cm si es posible.



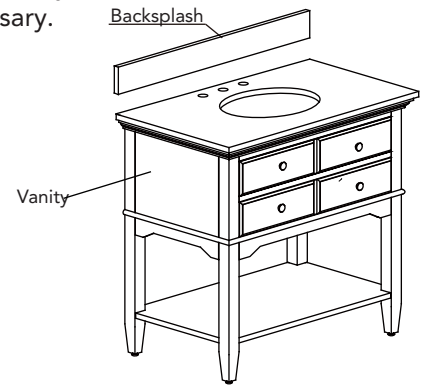
Backsplash Installation (Coordinating backsplash included. Vanity can be used with or without backsplash.)

- To install backsplash, you will need to purchase adhesive and caulk designed to work on granite.
- Please follow the manufacturer's application instructions included with the adhesive and caulk you purchased.
- It is recommended that you obtain appropriate recommendations from your local hardware supplier on adhesive and caulking.

Apply the adhesive along the bottom edge of backsplash.



Place backsplash on vanity.
Apply caulk as necessary.



Care and Cleaning Instruction

Wooden Vanity

- Dust the vanity frequently with a clean, soft, dry, lint-free cloth, as well as polish it on a regular basis.
- Clean the surface by rubbing in the direction of the grain. Use furniture cleaners or polishes recommended by your local hardware store, following manufacturer's application and cleaning instructions. Avoid using silicone cleaners and waxes.
- Clean up excess water and spills immediately. Use a blotting rather than a wiping action. Water left over for a long period of time will cause white spots in the finish.

Marble/Granite Vanity Top

- Marble/Granite is porous and easily stained. Wipe off anything spilled on it immediately. It should be washed or cleaned regularly with fresh warm water and a non-abrasive clean cloth. Also, using a non-abrasive, neutral (pH balanced) cleaner will help remove dirt and grime, but it is recommended to first try warm water only.
- Marble/Granite top has been sealed at the manufacturing facility. The sealer acts as a stain inhibitor and prevents most stains and soil from being absorbed into the porous surface, but it is NOT a guarantee against staining. All spills should be cleaned immediately. Avoid contact with all oils and petroleum-based products. Also, avoid contact with all acid or caustic products such as vinegar, citrus or fruit juices, soda, chlorine, and nail polish remover. If the marble/granite is well sealed, the warm water and non-abrasive cloth should keep it clean.
- Every year the marble/granite should be sealed with a good quality marble/granite sealer. Marble/Granite sealers are available at most retail home supply stores. Follow the instructions on the sealer container for proper application and frequency of use.
- Placing protective pads on the bottom of any heavy objects will help prevent scratching of the marble/granite surface. Periodically rotate accessories on marble/granite so that they don't sit in the same spot for an extended period of time.

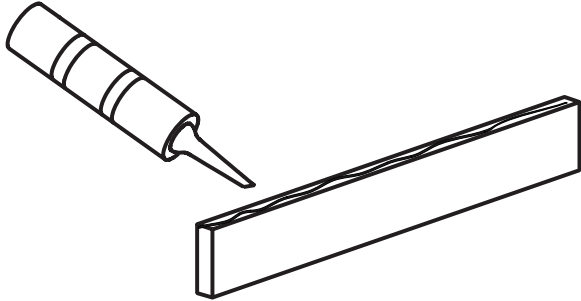
Porcelain Sink

- Avoid using abrasive cleaners. Clean regularly with non-abrasive cleansers and non-scratching sponges.
- Wash sink with warm water, mild detergent and a damp cloth, or soft sponge. Rinse thoroughly using clean warm water.

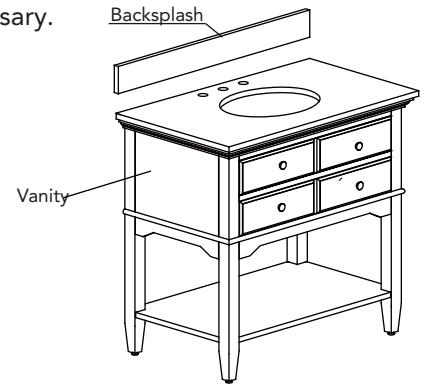
Instalación del Soclo (Soclo de coordinación incluido. El Vanitorio se pue de usar conosin Soclo)

- Para instalar el soclo necesita comprar un adhesivo y una masilla diseñada para que funcione en granito.
- Por favor, siga las instrucciones del fabricante sobre la aplicación del adhesivo y la masilla que vienen incluidas con el producto.
- Se recomienda que usted obtenga las recomendaciones apropiadas de su ferretería local sobre adhesivos y enmasillado.

Apply the adhesive along the bottom edge of backsplash.



Place backsplash on vanity.
Apply caulk as necessary.



Instrucciones de Cuidado y Limpieza

Vanitorio de Madera

- Limpie el vanitorio con frecuencia con un paño limpio, suave, seco y sin pelusa asi como también darle brillo con regularidad.
- Limpie con cuidado la superficie frotandola lentamente. Use productos de limpieza o pulidores de muebles recomendado por su ferretería local, guiandose por las instrucciones de aplicación y limpieza del fabricante. Evite utilizar limpiadores con siliconas y ceras.
- Limpiar inmediatamente el exceso de agua y los derrames. Absorber el agua sin tallar, despues de un largo periodo de tiempo el exceso de agua sin limpiar causa manchas blancas en el acabado.

Vanitorio con cubierta de Granito

- El granito es poroso y manchado fácilmente. Limpiar cualquier cosa que se derrame sobre el inmediatamente. Deben lavarse o limpiarse regularmente con agua tibia y un paño limpio y no abrasivo. También usando un no abrasivo neutro (pH equilibrado) limpiador ayudará a eliminar la suciedad y la mugre, pero se recomienda utilizar primero agua tibia solamente.
- Cubierta de granito ha sido sellado en la fábrica. El sellador actúa como un inhibidor de manchas y previene la mayoría de las manchas y tierra de ser absorbidos por la superficie porosa, pero NO es una garantía contra las manchas. Todos los derrames se deben limpiados inmediatamente. Evite el contacto con aceites y productos derivados del petróleo. Además, evite el contacto con todo el ácido o como el vinagre, los cítricos, los jugos de frutas, soda, cloro, y removedor de esmalte. Si el granito es bien sellado, el agua tibia y un paño no abrasivo debe mantenerlo limpio.
- Cada año, el granito se debe sellar con un sellador de buena calidad de granito. Selladores de granito están disponibles en la mayoría de tiendas que suministran articulos de mejora para el hogar. Siga las instrucciones del envase del sellador pora la correcta aplicación y la frecuencia de uso.
- Colocar protectores en la parte inferior de objetos pesados ayudará a evitar que se raye la superficie de granito. Periódicamente rote accesorios sobre el granito para que no se sientan en el mismo lugar durante un período prolongado de tiempo.

Lavabo de Porcelana

- Evite utilizar limpiadores abrasivos. Limpie regularmente con un detergente no abrasivo y esponjas que no rayen.
- Limpie el lavabo con agua tibia, detergente suave y un paño húmedo o una esponja suave. Enjuague bien con agua tibia limpia.