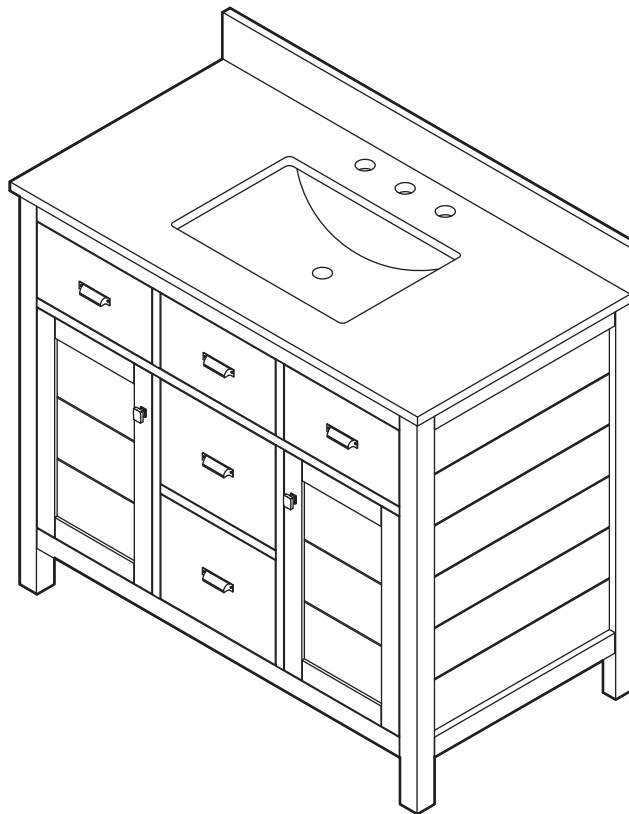


## USE AND CARE GUIDE

---

### STANHOPE 49 IN. VANITY



Questions, problems, missing parts? Before returning to the store,  
call Home Decorators Collection Customer Service  
8 a.m. - 7 p.m., EST, Monday-Friday, 9 a.m. - 6 p.m., EST, Saturday

**1-800-986-3460**

**[HOMEDEPOT.COM/HomeDecorators](http://HOMEDEPOT.COM/HomeDecorators)**

---

**THANK YOU**

*We appreciate the trust and confidence you have placed in Home Decorators Collection through the purchase of this vanity. We strive to continually create quality products designed to enhance your home. Visit us online to see our full line of products available for your home improvement needs. Thank you for choosing Home Decorators Collection!*

# Table of Contents

Table of Contents.....	2	Assembly.....	4
Safety Information.....	2	Maintenance.....	7
Lifetime Limited Warranty.....	2	Care and Cleaning.....	7
Pre-Assembly.....	3		
Tools Required.....	3		
Hardware Included.....	3		
Package Contents.....	3		

# Safety Information



**WARNING:** Handle with care. Do not drop, handle roughly, or overtighten screws as this will cause damage to the wood.

**NOTICE:** Observe local plumbing and building codes.

# Warranty

Home Decorators Collection products are manufactured with superior quality standards and workmanship and are backed by a 1-Year Manufacturer's warranty. Home Decorators Collection products are warranted to the original consumer purchaser to be free of defects in materials or workmanship. We will replace FREE OF CHARGE any product or parts that proves defective. Simply, return the product / part to any of The Home Depot retail locations or call 1-800-986-3460 to receive the replacement item. Proof of purchase (original sales receipt) from the original consumer purchaser must be made available for all Home Decorators Collection warranty claims.

This warranty excludes incidental/inconsequential damages and failures due to misuse, abuse or normal wear and tear. This warranty excludes all industrial, commercial & business usage, whose purchasers are hereby, extended a five year limited warranty from the date of purchase, with all other terms of this warranty applying except the duration of warranty.

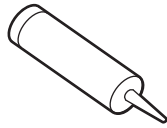
Some states and provinces do not allow the exclusion or limitation of incidental or consequential damages, so the above limitations may not apply to you. This warranty gives you specific legal rights and you may also have other rights that vary from state to state and province to province. Please see a store or contact 1-800-986-3460 for more details.

# Pre-Assembly

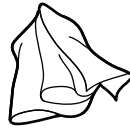
## TOOLS REQUIRED



Phillips  
Screwdriver



Silicone  
sealant



Clean  
rag

## HARDWARE INCLUDED



NOTE: Hardware not shown to actual size.



AA



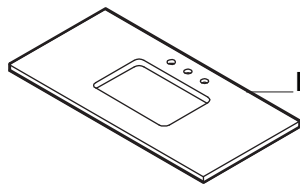
BB

Part	Description	Quantity
AA	Screw	4
BB	Bracket	4

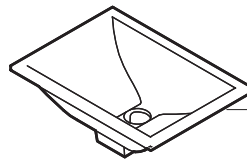
## PACKAGE CONTENTS



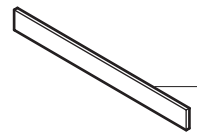
A



B



C



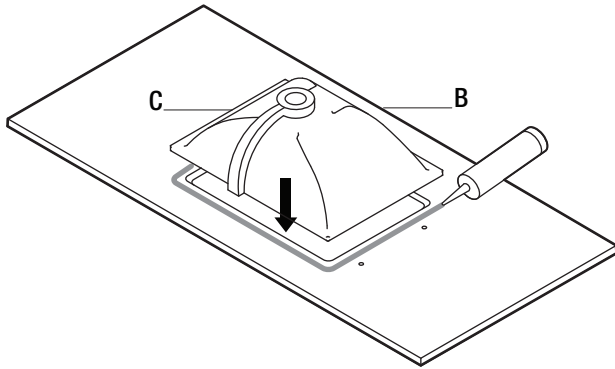
D

Part	Description	Quantity
A	Vanity	1
B	Top	1
C	Basin	1
D	Backsplash	1

# Assembly

## 1 Adhering the basin

- Apply a layer of silicone on the underside of the top (B) along the basin cutout, where the basin (C) will be in contact.
- Lower the basin (C) onto the top (B), lining it up with the cutout.
- Wipe away any excess silicone.

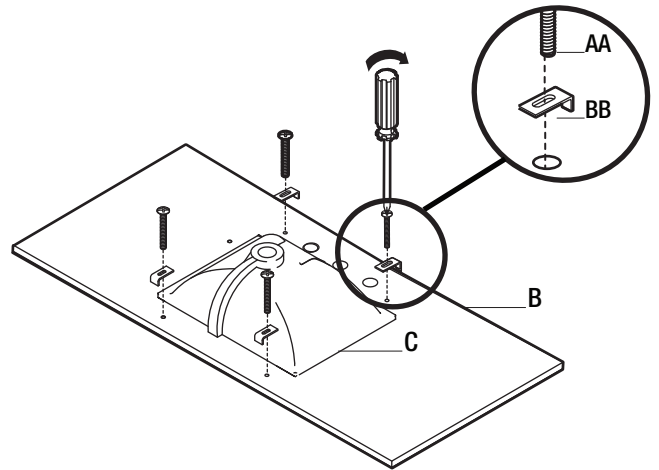


## 2 Securing the basin



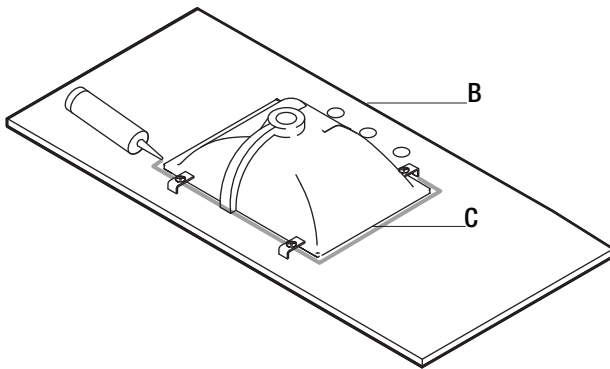
**CAUTION:** Do not over tighten the screws as this could crack the basin.

- Position the brackets (BB) so they clamp the basin (C) edge to the top (B).
- Thread the screws (AA) through the spaces in the brackets (BB), then through the anchor in the top (B).
- Tighten the screws with a screwdriver, turning it clockwise.



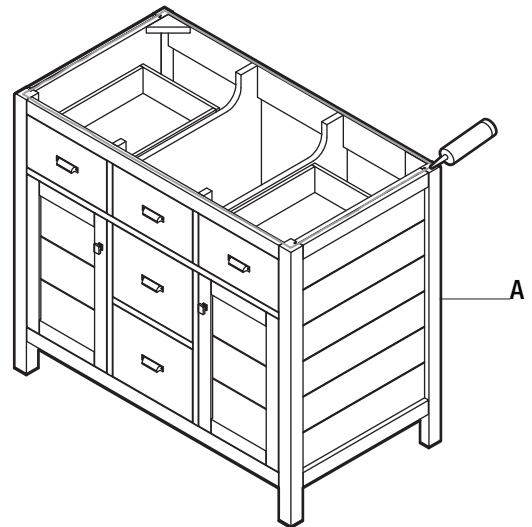
## 3 Sealing the basin

- Apply a bead of silicone sealant where the basin (C) meets the top (B).
- Use a clean rag to push in the silicone and wipe away any excess.



## 4 Applying the silicone

- Wipe off the top edges of the vanity (A) that will be in contact with the top using a clean rag.
- Apply a layer of silicone along all of the top edges.



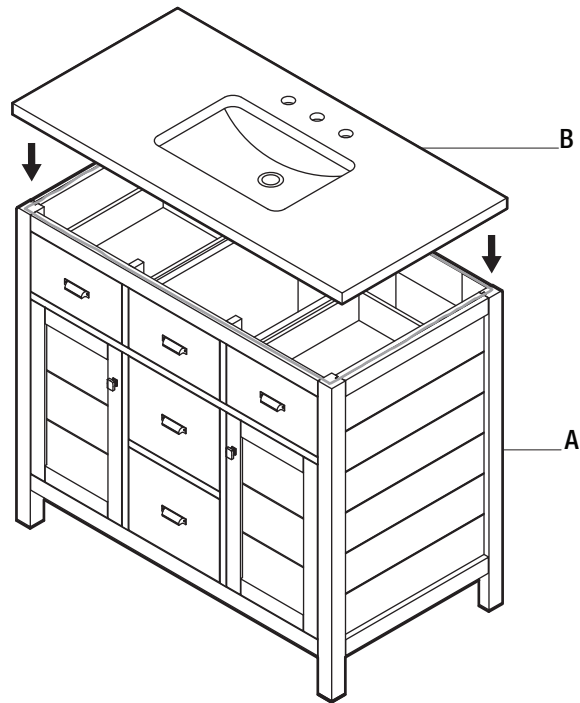
## Assembly (continued)

### 5 Attaching the top



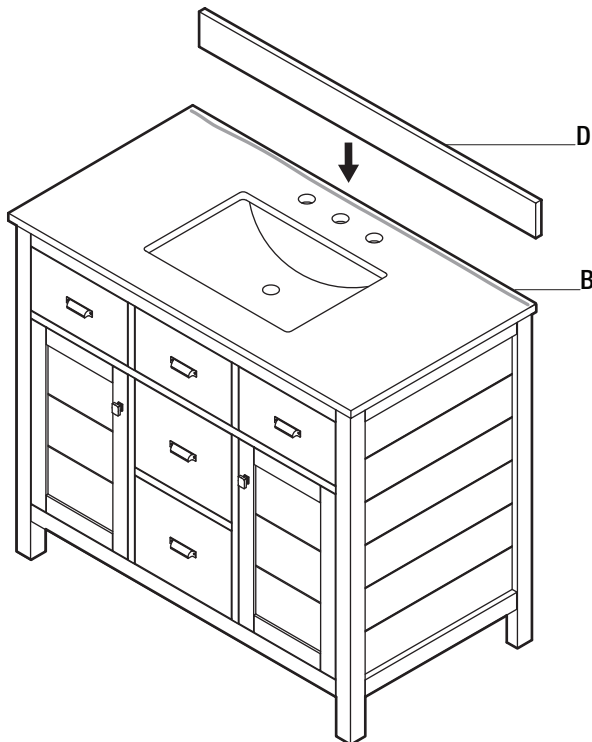
**CAUTION:** Two people are needed to safely lift the top and accurately position it onto the vanity.

- Align the top (B) with the vanity (A).
- Slowly lower the top (B) onto the vanity (A).



### 6 Installing the backsplash (optional)

- Wipe off the area of the top (B) where the backsplash (D) will sit using a clean rag.
- Apply a line of silicone onto the top (B) along the back edge.
- Align the backsplash (D) with the back edge. Slowly lower it onto the top (B) and gently press to adhere.
- Wipe away any seeping silicone from underneath the backsplash (D) with a clean rag.



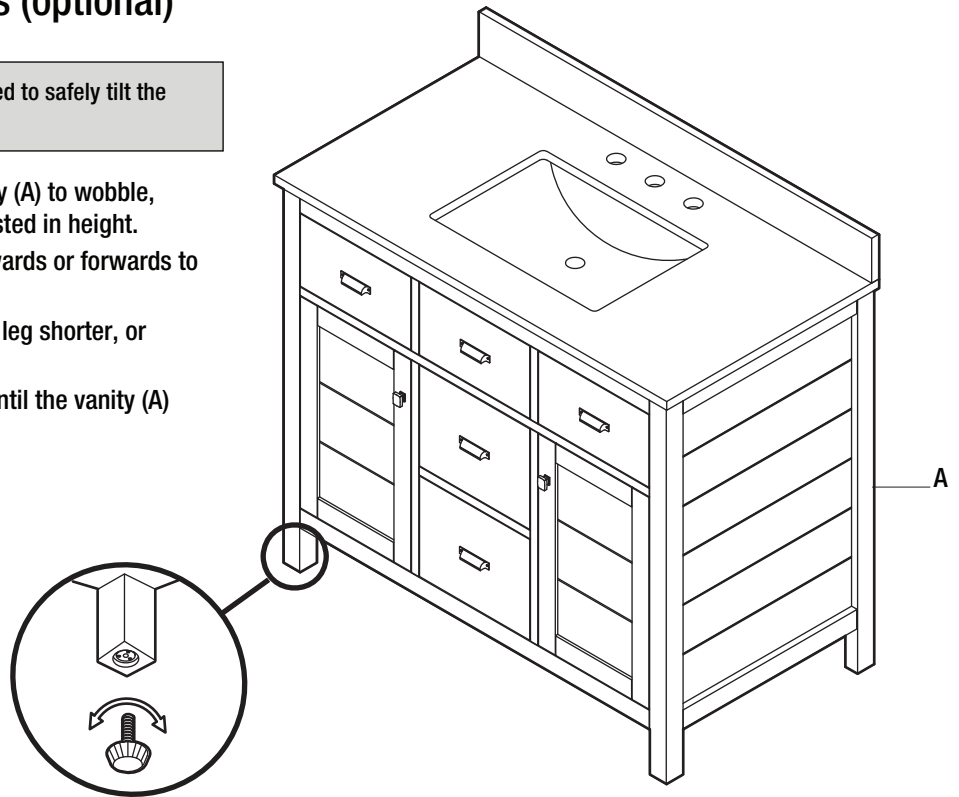
## Assembly (continued)

### 7 Adjusting the leg levelers (optional)



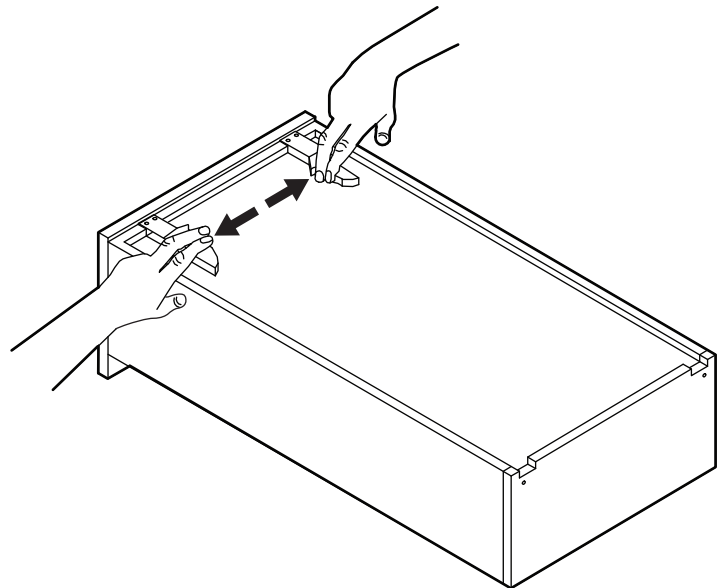
**CAUTION:** Two people are needed to safely tilt the vanity and access the leg levelers.

- If the floor is uneven, causing the vanity (A) to wobble, determine which foot needs to be adjusted in height.
- Carefully tilt the vanity (A) either backwards or forwards to access the leg leveler.
- Turn the leveler clockwise to make the leg shorter, or counterclockwise to make it longer.
- Repeat as needed with the other feet until the vanity (A) stands solidly on the floor.



### 8 Removing the drawers (optional)

- Fully extend the drawer.
- Pull the two latches outward on the underside of the drawer to release the lock.
- Simultaneously tilt and lift the drawer upwards to pull it out of the vanity (A).



## Maintenance

---

To protect your bath furniture, we suggest the following:

- Avoid placing your furniture in direct sunlight, as sunlight causes fading.
- Clean up spills immediately. Use a blotting rather than a wiping action. Water left over a long period of time will cause white spots in the finish.
- Alcohol, perfume, after-shave and medications can cause severe damage to the finish.

## Care and Cleaning

---

For best results in cleaning and polishing your bath furniture, we recommend the following:

- Dust frequently with a clean, soft, dry, lint-free cloth. Clean the surface by rubbing in the direction of the grain.
- Polish your furniture approximately every six months with a product that contains detergents, emulsifiers and mineral oil. The detergents clean dirt from the furniture; the emulsifiers give it body to clean and last longer; the mineral oil is left behind as a barrier for dirt and moisture that can harm the finish. There is no grit to harm the finish, no wax build-up, and no silicone to raise the sheen and act as a barrier for touch-ups and refinishing.
- Clean up spills immediately. Use a blotting rather than a wiping action. Water left over a long period of time will cause white spots in the finish.
- Clean the outside surface with mild soap, warm water, and a soft cloth.
- On stubborn stains, use a powdered detergent and damp sponge or nylon scouring pad.
- Never use abrasive scouring powders, cleansers, or pads because they will scratch, damage, and dull the surface.
- Clean the sink surface with mild soap and warm water, then dry with a soft cloth.

# HOME DECORATORS COLLECTION

## Maintenance of Natural Stone

Natural stone tops are surprisingly resilient to stains and scratches. However, as a preventative measure, any spills on stone surfaces should be wiped up within a reasonable amount of time. Do not let liquid reside on the surface overnight. Natural stone is most prone to staining by oil and acid, so be sure to blot these spills up as soon as they happen. Follow up by cleaning the stone with a mild non-abrasive soap and water.

In bathrooms specifically, natural stone tends to attract soap scum, just like man-made tile. Rinse the vanity top with clean, hot water frequently.

The use of sealers is also a powerful preventative measure. Your stone was sealed at the factory, but reapplication is necessary over time. How often is determined by the quality of sealer used and the frequency of use. We recommend using a penetrating sealer for bath areas, as a food-safe sealer is typically not necessary.

If stains and scratches DO occur, there are many things you can do as a consumer to remove them. Remove oil based stains with acetone (dark stone), mineral spirits, or clear ammonia. Organic stains like coffee, tea, or juice can be removed with hydrogen peroxide (light stone to be safe), mixed with a few drops of clear ammonia. Be warned, continuous use of ammonia can dull granite over time.

Water spots or rings are the most common problem with bath vanities and are caused by minerals left behind when water evaporates. These can be removed by buffing the spots gently with 00 gauge steel wool. Likewise, small nicks and scratches can often be removed utilizing the same method. Larger scratches, chips, and resilient stains may require professional help. Please contact your local stonemason for details.

Remember the following list of DO's and DON'Ts:

- DO use preventative cleaning measures to keep your stone pristine.
- DO use sealers, applied according to the product's specific directions.
- DO blot spills quickly, wash with mild soap and warm water.
- DON'T use harsh bathroom cleaners or grout cleaners on any natural stone.
- DON'T worry if you get a significant stain or scratch – virtually anything can be fixed with professional help.



# HOME DECORATORS COLLECTION

Questions, problems, missing parts? Before returning to the store,  
call Home Decorators Collection Customer Service  
8 a.m. - 7 p.m., EST, Monday-Friday, 9 a.m. - 6 p.m., EST, Saturday

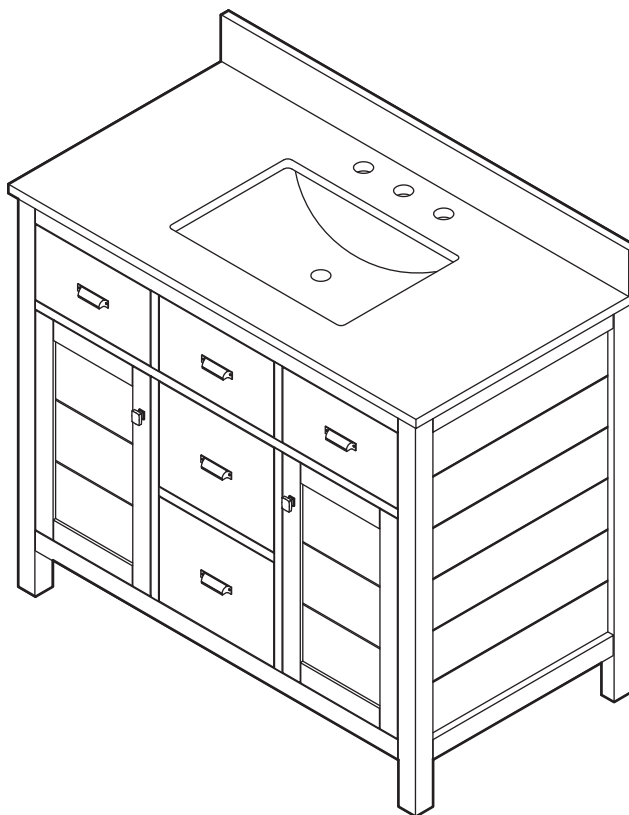
**1-800-986-3460**

**[HOMEDEPOT.COM/HomeDecorators](http://HOMEDEPOT.COM/HomeDecorators)**

Retain this manual for future use.

# GUÍA DE USO Y MANTENIMIENTO

## TOCADOR STANHOPE 124cm



¿Preguntas, problemas o piezas faltantes? Antes de devolver a la tienda, comunícate con el servicio al cliente de Home Decorators Collection De lunes a viernes, entre 8:00 a.m. y 7:00 p.m. (hora estándar del Este), y los sábados de 9:00 a.m. a 6:00 p.m. (hora estándar del Este)

**1-800-986-3460**

**[HOMEDEPOT.COM/HomeDecorators](http://HOMEDEPOT.COM/HomeDecorators)**

**GRACIAS POR TU COMPRA**

*Apreciamos la confianza que has depositado en Home Decorators Collection al comprar este tocador. Nos esforzamos continuamente en crear productos de calidad diseñados para mejorar tu hogar. Visítanos por Internet para ver nuestra línea completa de productos disponibles con vistas a las necesidades de mejora de tu hogar. ¡Gracias por elegir Home Decorators Collection!*

# Tabla de contenido

Tabla de contenido.....	2	Ensamblaje.....	4
Información de seguridad.....	2	Mantenimiento.....	7
Garantía limitada de por vida.....	2	Mantenimiento y limpieza.....	7
Preensamblaje.....	3		
Herramientas necesarias.....	3		
Herrajes incluidos.....	3		
Contenido del paquete.....	3		

# Información de seguridad



**ADVERTENCIA:** Manipular con cuidado. No lo dejes caer, no lo manipules bruscamente, ni aprietes demasiado los tornillos pues esto causará daños a la madera.

**AVISO:** Cumple con las normas locales de plomería y construcción.

# Garantía

Los productos de Home Decorators Collection se fabrican con normas y mano de obra de calidad superior, y están respaldados por una garantía del fabricante durante un (1) año. Los productos de Home Decorators Collection están garantizados para el comprador original contra defectos materiales o de fabricación. Reemplazaremos GRATIS cualquier producto o pieza defectuosa. Simplemente retorne el producto / pieza a cualquier tienda de The Home Depot, o llame al 1-800-986-3460 para recibir el artículo de reemplazo. La prueba de compra (recibo original de ventas) del comprador original debe estar disponible para cualquier reclamación de garantía de Home Decorators Collection.

Esta garantía excluye fallas y daños directos/indirectos debido al uso incorrecto, abuso o uso y desgaste normales. Esta garantía excluye todo uso industrial, comercial y de negocios, a cuyos compradores se les extiende una garantía limitada de cinco años a partir de la fecha de compra, manteniendo todos los demás términos de la garantía, con excepción de la duración.

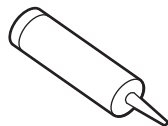
Algunos estados y provincias no permiten la exclusión o limitación de daños directos o indirectos, por ello las limitaciones previamente enunciadas pueden no aplicarse a su caso. Esta garantía le otorga derechos legales específicos y es posible que también goce de otros derechos que varían de un estado a otro y de una provincia a otra. Consulte a un asociado de la tienda o comuníquese al 1-800-986-3460 para obtener más detalles.

# Preensamblaje

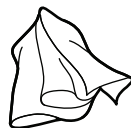
## HERRAMIENTAS NECESARIAS



Destornillador  
Phillips



Sellador  
de silicona



Paño  
limpio

## HERRAJES INCLUIDOS



NOTA: No se muestra el tamaño real de los herrajes.



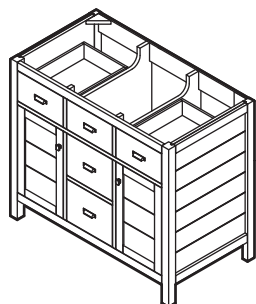
AA



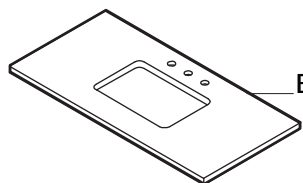
BB

Pieza	Descripción	Cantidad
AA	Tornillo	4
BB	Soporte	4

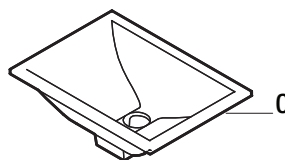
## CONTENIDO DEL PAQUETE



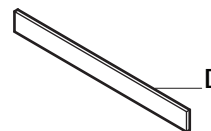
A



B



C



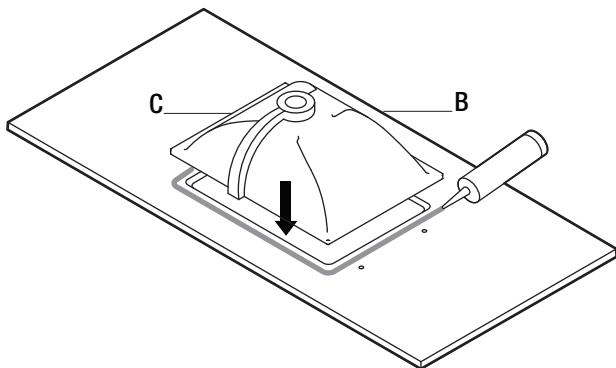
D

Pieza	Descripción	Cantidad
A	Tocador	1
B	Cubierta	1
C	Depósito	1
D	Salpicadero	1

# Ensamblaje

## 1 Cómo adherir el depósito

- Aplica una capa de silicona en el lado inferior de la cubierta (B) a lo largo de cada corte para depósito, donde el depósito (C) estarán en contacto.
- Baja cada depósito (C) hasta la cubierta (B), alineándolo con el corte.
- Elimina cualquier exceso de silicona.

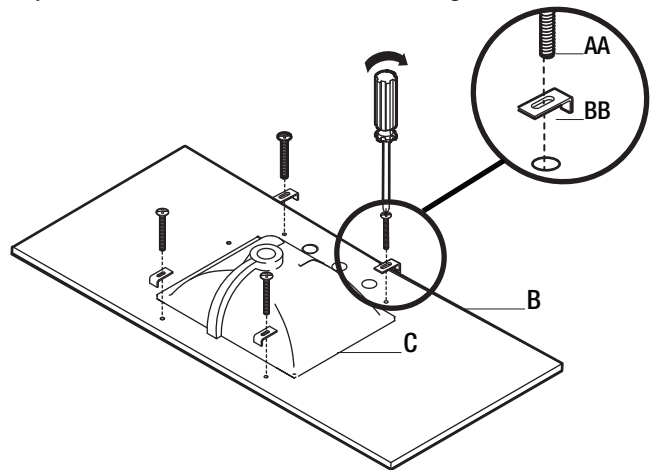


## 2 Cómo asegurar el depósito



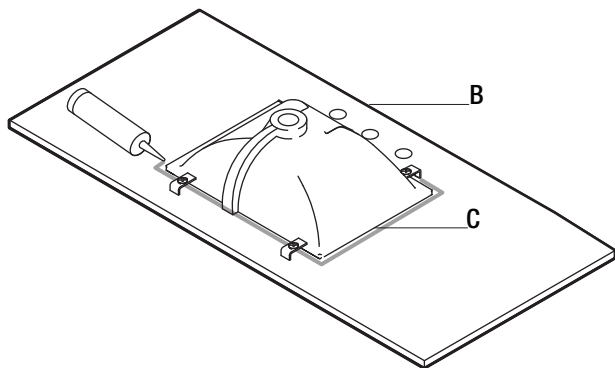
**PRECAUCIÓN:** No aprietes demasiado los tornillos, pues eso podría quebrar el depósito.

- Coloca los soportes (BB) de forma tal que sujeten el borde del depósito (C) a la cubierta (B).
- Enrosca los tornillos (AA) a través de los espacios en los soportes (BB) y enseguida a través del anclaje en la cubierta (B).
- Aprieta los tornillos con un destornillador girando hacia la derecha.



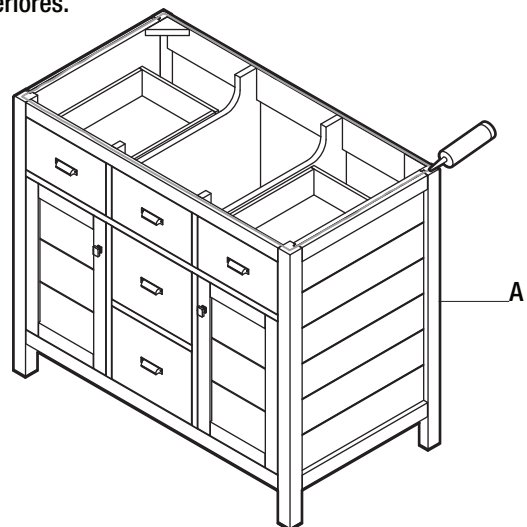
## 3 Cómo sellar el depósito

- Aplica una línea de sellador de silicona donde se unen el depósito (C) y la cubierta (B).
- Usa un paño limpio para empujar hacia dentro la silicona y para eliminar cualquier exceso de silicona.



## 4 Cómo aplicar la silicona

- Pasa un paño limpio los bordes superiores del tocador (A) que estarán en contacto con la cubierta.
- Aplica una capa de silicona a lo largo de todos los bordes superiores.



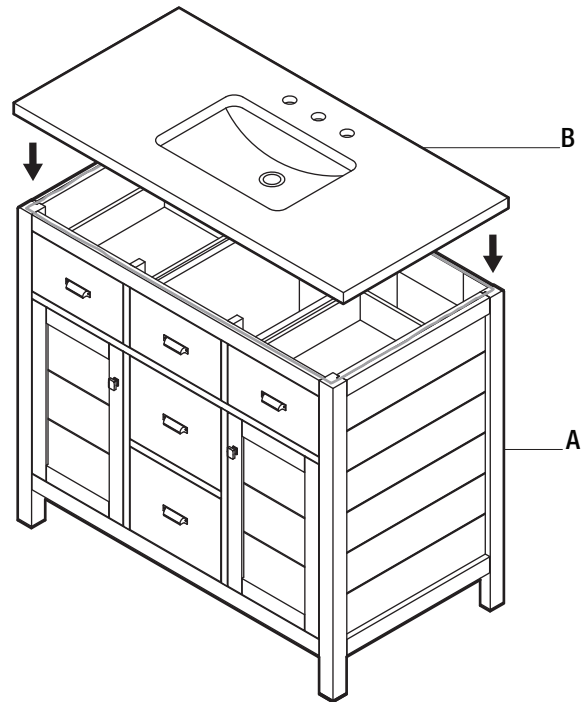
## Ensamblaje (continuación)

### 5 Cómo instalar la cubierta



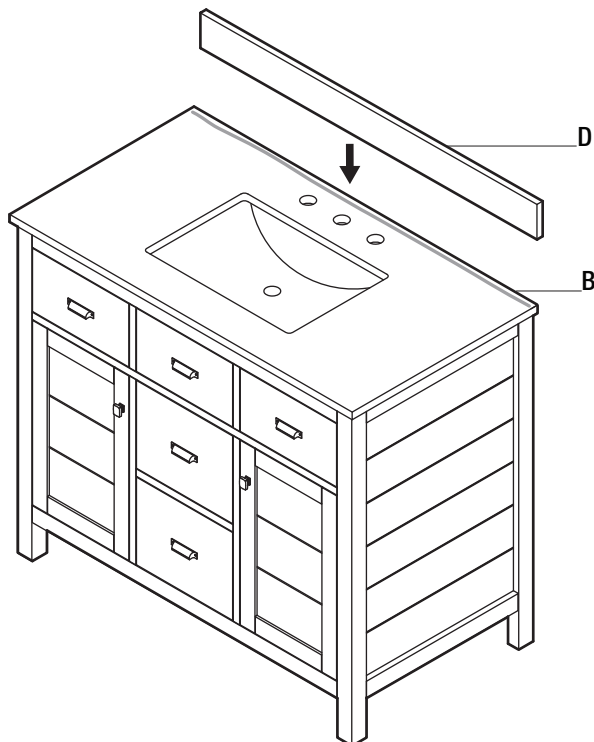
**PRECAUCIÓN:** Se necesitan dos personas para cargar la cubierta de forma segura y colocarla adecuadamente sobre el tocador.

- Alinea la cubierta (B) con el tocador (A).
- Baja la cubierta (B) lentamente hacia el tocador (A).



### 6 Cómo instalar el salpicadero (opcional)

- Limpia el área de la parte superior (B) donde el salpicadero (D) descansará usando un paño limpio.
- Aplica una línea de silicona sobre la parte superior (B) a lo largo del borde posterior.
- Alinea el salpicadero (D) con el borde posterior. Bájalo lentamente hacia la parte superior (B) y presiona suavemente para adherirlo.
- Elimina cualquier resto de silicona que sobresalga de debajo del salpicadero (D) con un paño limpio.



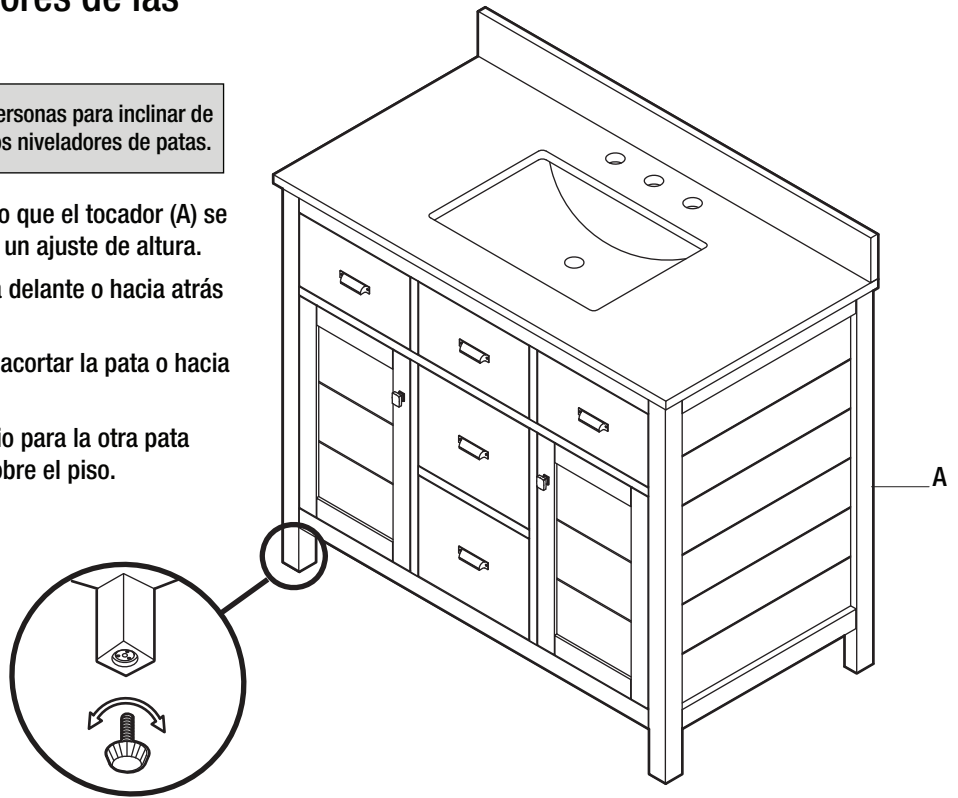
## Ensamblaje (continuación)

### 7 Cómo ajustar los niveladores de las patas (opcional)



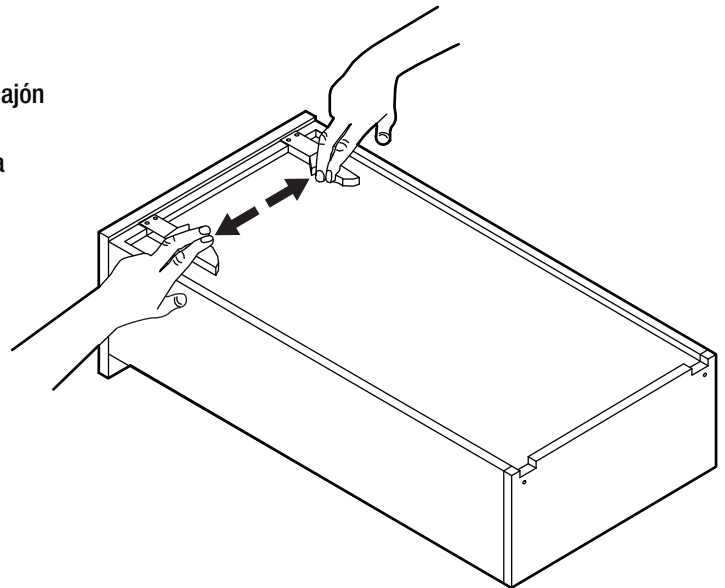
**PRECAUCIÓN:** Se necesitan dos personas para inclinar de forma segura el tocador y acceder a los niveladores de patas.

- Si el piso está desnivelado, provocando que el tocador (A) se balancee, determina qué pata necesita un ajuste de altura.
- Inclina con cuidado el tocador (A) hacia delante o hacia atrás para acceder al nivelador de las patas.
- Gira el nivelador hacia la derecha para acortar la pata o hacia la izquierda, para alargarla.
- Repite la operación según sea necesario para la otra pata hasta que el tocador (A) quede firme sobre el piso.



### 8 Cómo quitar los cajones (opcional)

- Extiende completamente el cajón.
- Hala los dos pasadores hacia afuera en la parte inferior del cajón para liberar el seguro.
- Simultáneamente, inclina y levanta hacia arriba el cajón para sacarlo del gabinete (A).



## Mantenimiento

---

Para proteger tus muebles de baño, recomendamos lo siguiente:

- Evita poner tus muebles bajo la luz directa del sol, pues causa decoloración.
- Limpia los derrames al momento. Es mejor que absorbas los derrames con un paño seco sin pasarlo. Si dejas estancada el agua por mucho tiempo, producirá manchas blancas en el acabado.
- El alcohol, los perfumes, las lociones para después de afeitarse y las medicinas líquidas pueden causar graves daños al acabado.

## Mantenimiento y limpieza

---

Para lograr mejores resultados al limpiar y pulir tus muebles de baño, recomendamos lo siguiente:

- Quita frecuentemente el polvo con un paño sin pelusas, seco, suave y limpio. Limpia la superficie restregando en la dirección de la veta.
- Pule tus muebles cada seis meses aproximadamente con algún producto que contenga detergentes, emulsionantes y aceite mineral. Los detergentes limpian la suciedad del mueble; los emulsionantes le dan cuerpo para limpiar y durar más; el aceite mineral permanece como una barrera para la suciedad y la humedad que pueden dañar el acabado. No hay polvo para dañar el acabado, ni acumulación de cera, ni silicona para aumentar el brillo y actuar como una barrera para retoques y renovación del acabado.
- Limpia la superficie exterior con jabón suave, agua tibia y un paño suave.
- Para manchas difíciles, usa un detergente en polvo y una esponja húmeda o una esponjilla de nylon.
- Nunca uses polvos, limpiadores, o esponjillas abrasivas porque rayarán, dañarán y opacarán la superficie.



# HOME DECORATORS COLLECTION

## Mantenimiento a la Piedra Natural

Las superficies de piedra natural son sorprendentemente resistentes a las manchas y los rayones. Sin embargo, como medida preventiva, cualquier derrame en superficies de piedra debe ser limpiado en un tiempo razonable. No dejes que ningún líquido permanezca toda la noche sobre la superficie. La piedra natural es más propensa a mancharse con aceite y ácido, así que debe asegurarse que derrames de uno u otro se eliminen de inmediato. Enseguida limpia la piedra con un jabón suave no abrasivo y agua.

Específicamente en baños, la piedra natural tiende a atraer sedimentos de jabón, al igual que las losas manufactureras. Enjuaga frecuentemente la superficie del tocador con agua caliente y limpia.

El uso de selladores es también una medida preventiva muy eficiente. Tu producto de piedra fue sellado en la fábrica, pero al pasar el tiempo es necesario volver a aplicar sellador. Cuán a menudo se necesita está determinado por la calidad del sellador usado y la frecuencia de uso. Recomendamos usar un sellador penetrante para áreas de baños, puesto que típicamente no es necesario un sellador no tóxico.

Si SOBREVIENTEN manchas y rayones, hay muchos métodos que como consumidor puedes usar para unas y otros. Las manchas causadas por aceites se eliminan con acetona (en piedra oscura), alcoholes minerales o amoníaco puro. Las manchas orgánicas causadas por café, té o jugo, pueden eliminarse con peróxido de hidrógeno (en piedra clara para estar seguro) mezclado con unas pocas gotas de amoníaco puro. Ten cuidado, pues el uso frecuente de amoníaco puede quitar el brillo al granito con el tiempo.

Las manchas o anillos de agua son uno de los problemas más comunes en tocadores de baño, causados por los minerales que quedan al evaporarse el agua. Se pueden eliminar puliendo las manchas suavemente con lana de calibre 00. Igualmente, los arañazos y rayones pequeños pueden quitarse con el mismo método. La eliminación de rayones más grandes, astilladuras y manchas tenaces puede requerir asistencia profesional. Contacta a tu maestro de cantería local para más detalles.

Recuerda la siguiente lista de QUÉ HACER y QUÉ NO HACER:

- APLICA** medidas preventivas de limpieza para que la piedra permanezca impoluta
- USA** selladores, aplicados según las especificaciones del producto.
- LIMPIA** los derrames rápidamente; lava con jabón suave y agua tibia.
- NO** uses limpiadores abrasivos para baño ni limpiadores para lechada en ninguna piedra natural.
- NO** te preocupes por grandes manchas o rayones - cualquiera puede solucionarse prácticamente con asistencia profesional.

# HOME DECORATORS COLLECTION

¿Preguntas, problemas o piezas faltantes? Antes de devolver a la tienda, comunícate con el servicio al cliente de Home Decorators Collection De lunes a viernes, entre 8:00 a.m. y 7:00 p.m. (hora estándar del Este), y los sábados de 9:00 a.m. a 6:00 p.m. (hora estándar del Este)

**1-800-986-3460**

**[HOMEDEPOT.COM/HomeDecorators](https://www.homedepot.com/HomeDecorators)**

Conserva este manual para uso en el futuro.