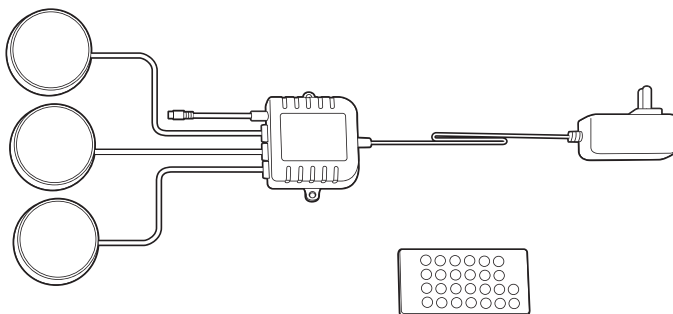


USE AND CARE GUIDE

LED RGB PUCK LIGHT KIT (WHITE FINISH)



Questions, problems, missing parts? Before returning to the store,
call Commercial Electric Customer Service
8 a.m. - 7 p.m., EST, Monday - Friday, 9 a.m. - 6 p.m., EST, Saturday

1-877-527-0313

HOMEDEPOT.COM

21383NKIT

THANK YOU

We appreciate the trust and confidence you have placed in Commercial Electric through the purchase of this light kit. We strive to continually create quality products designed to enhance your home. Visit us online to see our full line of products available for your home improvement needs. Thank you for choosing Commercial Electric!


Table of Contents


Table of Contents 2
Safety Information 2
Warranty 3
 Limited Warranty 3
Pre-Installation..... 3


Planning Installation 3
Hardware Included..... 3
Package Contents 4
Installation 5
Operation 5
Care and Cleaning 8
Troubleshooting 8

Safety Information


1. Read all instructions carefully before you begin this installation.
2. This equipment has been tested and found to comply with the limits for a Class B digital device pursuant to Part 15 of the FCC Rules and ICES-005 of the IC Rules. These limits are designed to provide reasonable installation protection. This equipment generates and can radiate radio frequency energy and, if not installed and used in accordance with the instructions, may cause harmful interference.
3. There is no guarantee that interference will not occur in a particular installation. If this equipment does cause harmful interference to radio or television reception, which can be determined by turning the equipment off and on, the user is encouraged to try to correct the interference by one or more of the following measures: a) Reorient or relocate the receiving antenna, b) Increase the separation between the equipment and the receiver, c) Connect the equipment into a different outlet and circuit from the receiver outlet and circuit, d) Consult the dealer or an experienced radio/TV technician for help.
4. Changes or modifications to this unit not expressly approved by the party responsible for compliance could void the user's authority to operate the equipment.
5. When not using this product for extended periods, remove the batteries to prevent product damage due to battery leakage.
6. Observe proper polarity when changing batteries. The lamp may not light if the batteries are not inserted correctly.

 **WARNING:** Deviation from the assembly instructions may result in a risk of fire or electric shock.


 **WARNING:** Not intended for recessed installation in ceilings or soffits.

 **CAUTION:** The National Electrical Code (NEC) does not permit cords to be concealed where damage to insulation may go unnoticed. To prevent fire danger, do not run the cord behind walls, ceilings, soffits, or cabinets where it may be inaccessible for examination. Cords should be visually examined periodically and immediately replaced when any damage is noted.


 **CAUTION:** For indoor and dry location use only.


 **CAUTION:** To reduce the risk of fire, electric shock, or injury to persons use only insulated staples or plastic ties to secure cords. Route and secure cords so that they will not be pinched or damaged when the cabinet is pushed to the wall.


 **CAUTION:** Do not operate this fixture with a missing or damaged cover or housing.

 **CAUTION:** Position the portable cabinet light with respect to the cabinet so the lamp replacement marking is able to be read during re-lamping.


 **CAUTION:** The LED source cannot be replaced.


 **CAUTION:** Do not mount this fixture near heat sources which may damage this fixture.

 **CAUTION:** Do not stare directly into the LED source.

 **CAUTION:** Do not plug or unplug the puck lights from the connection box while power is on.

 **CAUTION:** Do not allow children to touch the power plug.

 **CAUTION:** Do not attempt to install this product while plugged in.

 **CAUTION:** Do not dismantle or alter this fixture. There are no user serviceable parts inside.

Warranty

LIMITED WARRANTY

The manufacturer warrants this product to be free from defects in materials and workmanship for a period of three (3) years from date of purchase. This warranty applies only to the original consumer purchaser and only to products used in normal use and service. If this product is found to be defective, the manufacturer's only obligation, and your exclusive remedy, is the repair or replacement of the product at the manufacturer's discretion, provided that the product has not been damaged through misuse, abuse, accident, modifications, alterations, neglect, or mishandling. This warranty shall not apply to any product that is found to have been improperly installed, set-up, or used in any way not in accordance with the instructions supplied with the product. This warranty shall not apply to a failure of the product as a result of an accident, misuse, abuse, negligence, alteration, or faulty installation, or any other failure not relating to faulty material workmanship. The manufacturer specifically disclaims any liability and shall not be liable for any consequential or incidental loss or damage, including labor/expense costs involved in the replacement or repair of said product.

Contact the Customer Service Team at 1-877-527-0313 or visit www.homedepot.com.

Pre-Installation

PLANNING INSTALLATION

Read all instructions completely before you begin installation.

TOOLS REQUIRED



Phillips
screwdriver

HARDWARE INCLUDED



NOTE: Hardware not shown to actual size.



AA

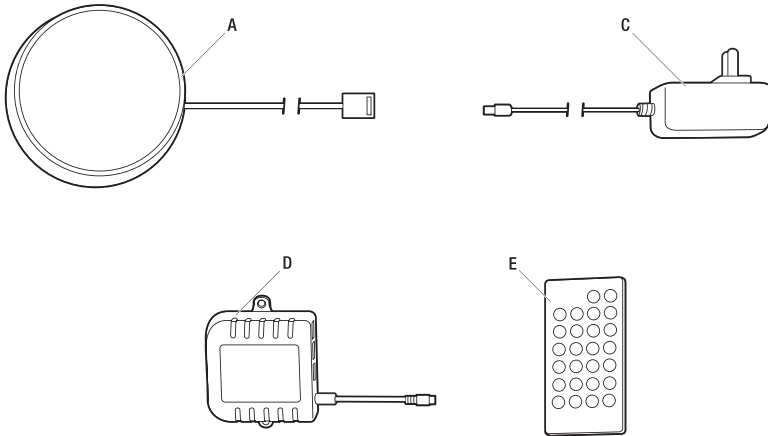


BB

Part	Description	Quantity
AA	Mounting screw	10
BB	Fastener	12

Pre-Installation (continued)

PACKAGE CONTENTS

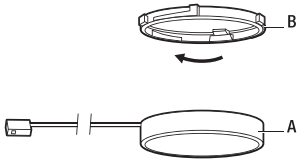


Part	Description	Quantity
A	LED puck assembly	3
B	Mounting cap (preassembled to puck assembly)	3
C	Power plug	1
D	Connection box	1
E	Remote control	1

Installation

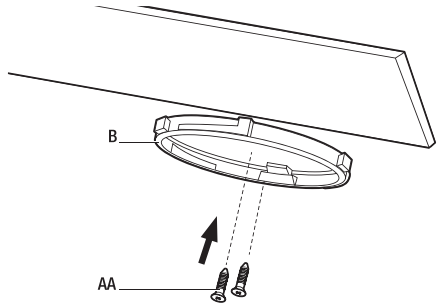
1 Preparing the lights for the first time

- Separate the mounting cap (B) that is attached to the LED puck assembly (A) by rotating the mounting cap (B) counterclockwise. Repeat this step for the remaining LED puck assemblies (A).



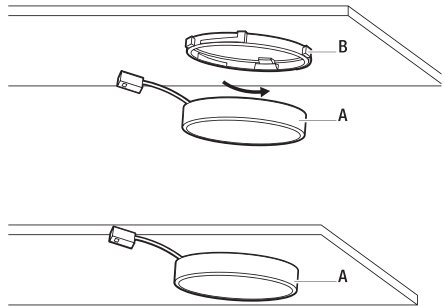
2 Installing the mounting caps

- Install the mounting cap (B) to the underside of the cabinet by inserting two mounting screws (AA) into the mounting holes on the mounting cap (B).



3 Installing the first LED assembly

- Once the mounting cap (B) is secure, bring the puck light (A) to the mounting cap (B), engage the three catches on the puck (A) into the three grooves molded into the cap (B) and turn clockwise.



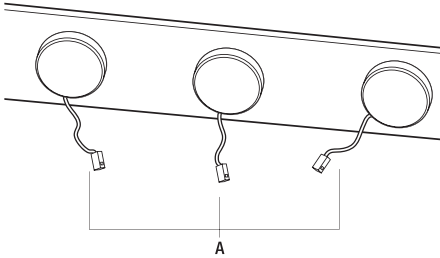
Installation (continued)

4 Installing the remaining two LED assemblies

- Repeat steps 1 through 3 to install the remaining two LED puck assemblies (A).

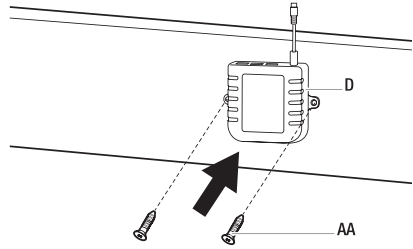


IMPORTANT: Ensure that you measure the distance of every LED puck assembly (A) before installation.



5 Installing the connection box

- Attach the connection box (D) to the side of the cabinet using two mounting screws (AA).

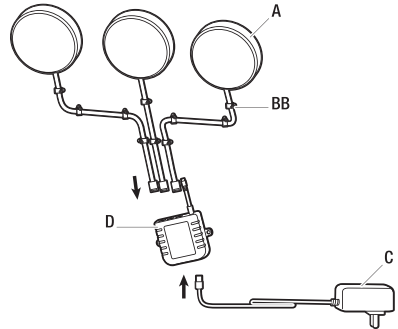


6 Securing the cords

- Connect the wire from the LED puck assembly (A) and power cord to the hole in the connection box (D) as shown.
- Use nail-on fasteners (BB) to attach the wires to the cabinet.



NOTE: There is no extension wire for this light.



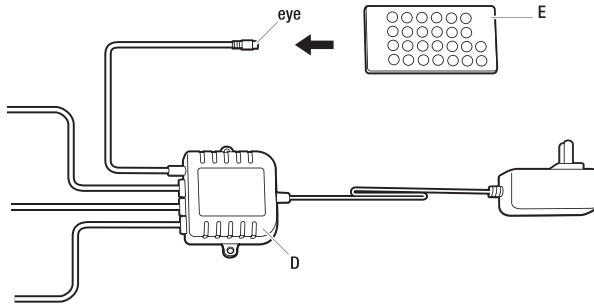
Operation

1 Operating the remote

- Pull out the plastic battery barrier sheet from the battery compartment located on the bottom of the remote (E).
- Aim the remote directly at the eye attached to the connection box (D), and press the ON button and additional control buttons on the remote (E).

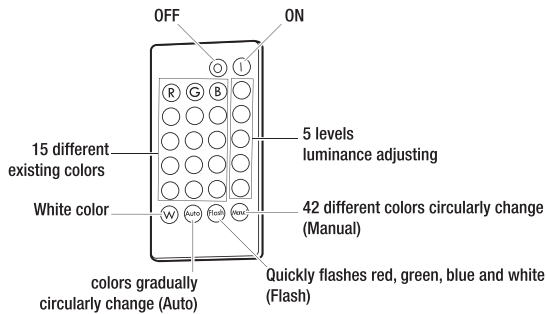


NOTE: The maximum operating distance with the new batteries, between the remote and the eye on the control box is approximately 7 m (22 ft.) with a direct line of sight between two.



2 Button descriptions

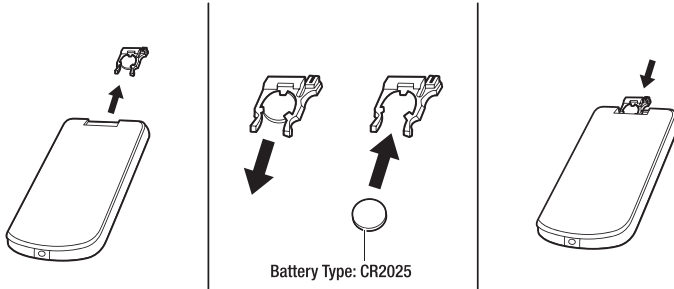
- Review this diagram for detailed information on the functionality of the remote.



Operation (continued)

3 Changing the battery

- Gently remove the battery clip on the bottom of the remote.
- Remove the old battery from the clip and replace with a new battery.
- Gently snap the battery clip back in place.



Care and Cleaning

- Before attempting to clean the puck light, unplug the power plug from the outlet.
- To clean the puck light use a clean, dry or slightly damp cloth.
- Do not use any cleaners with chemicals, solvents or harsh abrasives, as damage to the puck lights may occur.
- Allow the puck light and components to dry thoroughly before plugging the power plug back into the outlet.

Troubleshooting

Problem	Possible Cause	Solution
The puck light does not turn on.	The power plug does not have power.	Insert the plug into a live 120V receptacle.
	The power plug is not securely connected to the connection box.	Check the connection and make sure the power supply wire is securely connected to the connection box.
	Batteries in the remote are dead, not installed correctly, or the plastic barrier sheet has not been removed.	Check to make sure the plastic battery barrier sheet has been removed. Check to make sure the polarity of the batteries is correct. Check to make sure the batteries are not dead.
	The remote does not have a direct line of sight to the eye on the control box or is too far away.	Check the line of sight and move the eye on the control box accordingly. Make sure that the distance between the remote control and the eye on the control box is within 7 m (22 ft.).



Questions, problems, missing parts? Before returning to the store,
call Commercial Electric Customer Service
8 a.m.-7 p.m., EST, Monday-Friday, 9 a.m. - 6 p.m., EST, Saturday

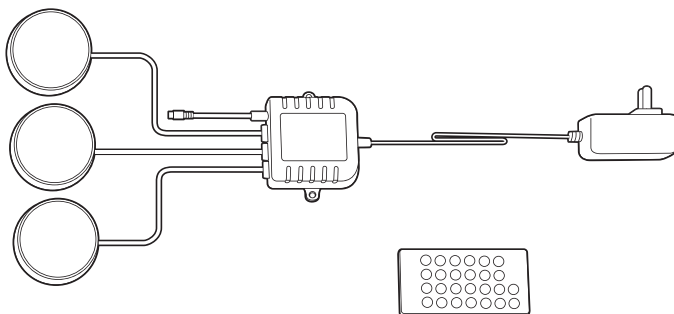
1-877-527-0313

HOMEDEPOT.COM

Retain this manual for future use.

GUÍA DE USO Y CUIDADO

JUEGO DE LÁMPARAS LED DE DISCO RGB (ACABADO BLANCO)



¿Tiene preguntas, problemas o faltan piezas? Antes de regresar a la tienda,
llame a Servicio al Cliente de Commercial Electric
de lunes a viernes entre 8 a.m. y 7 p.m., sábado de 9 a.m. a 6 p.m., hora local del Este

1-877-527-0313

HOMEDEPOT.COM

21383NKIT

GRACIAS

Agradecemos la confianza que ha puesto en Commercial Electric a través de la compra de este juego de lámparas. Nos esforzamos por crear continuamente productos de calidad diseñados para mejorar su hogar. Visítenos en internet para ver nuestra línea completa de productos disponibles para sus necesidades de mejorar su hogar. ¡Gracias por elegir a Commercial Electric!


Tabla de contenido


Tabla de contenido	2
Información de seguridad	2
Garantía	3
Garantía limitada	3
Pre-instalación	3


Planificación de la instalación	3
Herraje incluido	3
Contenido del paquete	4
Instalación	5
Operación	5
Cuidado y limpieza	8
Resolución de fallas	8

Información de seguridad

1. Lea todas las instrucciones cuidadosamente antes de empezar con esta instalación.
2. Este equipo ha sido probado y encontrado en cumplimiento con los límites correspondientes a un dispositivo digital de la Clase B, conforme a la Parte 15 de las Reglas de la FCC. Estos límites están diseñados para ofrecer una protección razonable en la instalación. Este equipo genera y puede irradiar energía de radiofrecuencia, si no se instala y se usa conforme a las instrucciones puede causar interferencia perjudicial.
3. No hay garantía de que no ocurrirá una interferencia en una instalación en particular. Si este equipo no causa interferencia perjudicial a la recepción de radio o televisión, la cual se puede determinar al apagar y encender el equipo, se recomienda al usuario que intente corregir la interferencia mediante una o más de las siguientes medidas: a) reoriente o reubique la antena receptora; b) aumente la distancia de separación entre el equipo y el receptor; c) conecte el equipo a un tomacorriente y circuito distinto a los que está conectado el receptor; d) consulte con su distribuidor o con un técnico de radio y TV profesional para obtener ayuda.
4. Los cambios o las modificaciones a esta unidad que no sean aprobados en forma expresa por la parte responsable del cumplimiento, pueden invalidar el permiso del usuario para operar el equipo.
5. Cuando no esté usando este producto durante periodos extendidos, retire las baterías para evitar daños al producto debido a fugas de las baterías.
6. Respete la polaridad apropiada cuando cambie las baterías. La lámpara podría no encender si las baterías no están insertadas correctamente.

 **ADVERTENCIA:** Si no sigue las instrucciones de ensamblaje puede resultar en riesgo de choque eléctrico.

 **ADVERTENCIA:** No prevista para instalación ahuecada en techos o soffits.

 **PRECAUCIÓN:** El Código Eléctrico Nacional (NEC) no permite que se oculten cables donde no se adviertan daños al aislamiento. Para evitar peligro de incendio, no tienda el cable detrás de la pared, cielos rasos o gabinetes donde pueda estar inaccesible para ser examinado. Los cables deben examinarse visualmente de forma periódica y reemplazarse de inmediato cuando se advierta algún daño.



PRECAUCIÓN: Use únicamente en interiores y lugares secos.



PRECAUCIÓN: Para evitar el riesgo de incendio, choque eléctrico o lesiones a las personas, use solamente grapas aisladas o amarres plásticos para asegurar los cables. Oriente y asegure los cables para que no sean comprimidos o dañados cuando se empuje el gabinete a la pared.



PRECAUCIÓN: No debe usar este dispositivo con una tapa o carcasa dañada.



PRECAUCIÓN: Coloque la luz portátil del gabinete con respecto al gabinete de modo que la marca de reemplazo de la lámpara se pueda leer durante el reemplazo.



PRECAUCIÓN: La fuente del LED no puede reemplazarse.



PRECAUCIÓN: No monte este dispositivo cerca de fuentes de calor que puedan dañarlo.



PRECAUCIÓN: No mire directamente a la fuente LED.



PRECAUCIÓN: No coja ni desconecte las lámparas de disco de la caja de conexión mientras la energía está encendida.



PRECAUCIÓN: No permita que los niños toquen el enchufe de alimentación.



PRECAUCIÓN: No intente instalar este producto mientras está enchufado.



PRECAUCIÓN: No desarme ni altere este dispositivo. No hay piezas interiores reparables.

Garantía

GARANTÍA LIMITADA

El fabricante garantiza que este producto está libre de defectos en materiales y mano de obra por un periodo de tres (3) años a partir de la fecha de compra. Esta garantía aplica únicamente al comprador consumidor final y únicamente para los productos usados en condiciones de uso y servicio normal. Si este producto está defectuoso, la única obligación del fabricante y su exclusiva solución, es reparar o reemplazar el producto a discreción del fabricante, siempre y cuando el producto no ha sido dañado por mal uso, abuso, accidente, modificaciones, alteraciones, negligencia o mal manejo. Esta garantía no aplicará a ningún producto que se detecte que se haya instalado, configurado o usado incorrectamente de alguna manera que no sea de acuerdo con las instrucciones proporcionadas con el producto. Esta garantía no aplicará a fallas del producto como resultado de un accidente, mal uso, abuso, negligencia, alteración o instalación incorrecta o cualquier otra falla no relacionada a una falla por fabricación material. El fabricante renuncia específicamente a cualquier responsabilidad civil y no se hará responsable por daños y perjuicios, por pérdida o daños accesorios, incluidos los gastos de mano de obra u otros gastos relacionados al reemplazo o reparación de dicho producto.

Póngase en contacto con el Equipo de Servicio al Cliente llamando al 1-877-527-0313 o visite www.HomeDepot.com.

Pre-instalación

PLANIFICACIÓN DE LA INSTALACIÓN

Lea todas las instrucciones completamente antes de empezar con la instalación.

HERRAMIENTAS REQUERIDAS



Destornillador
Phillips

HERRAJE INCLUIDO



NOTA: No se muestra el herraje en el tamaño real.



AA

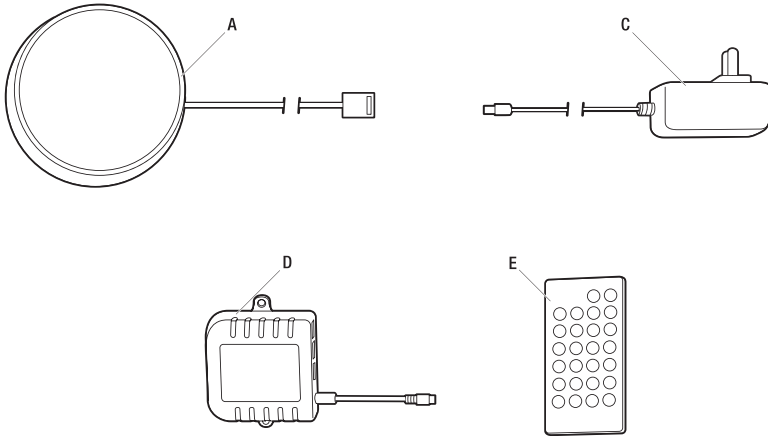


BB

Pieza	Descripción	Cantidad
AA	Tornillo de montaje	10
BB	Sujetador	12

Pre-instalación (continuación)

CONTENIDO DEL PAQUETE

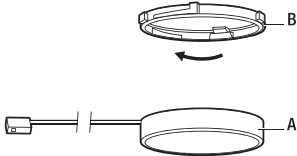


Pieza	Descripción	Cantidad
A	Ensamble del disco LED	3
B	Tapa de montaje (preensamblada en el ensamble de disco)	3
C	Enchufe de alimentación	1
D	Caja de conexiones	1
E	Control remoto	1

Instalación

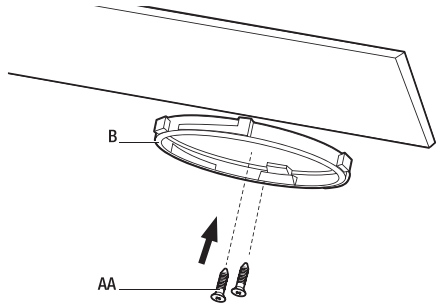
1 Preparación por primera vez de las lámparas

- Separe la tapa de montaje (B) que está unida al ensamblaje del disco LED (A) girando la tapa de montaje (B) hacia la izquierda. Repita este paso con los ensamblajes de disco LED restantes (A).



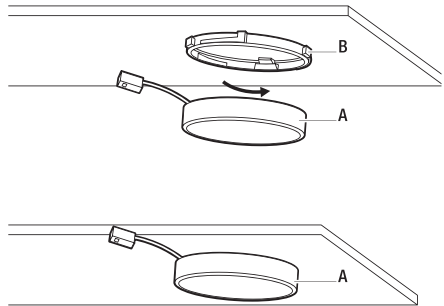
2 Instalación de las tapas de montaje

- Instale la tapa de montaje (B) en la parte de abajo del gabinete insertando dos tornillos de montaje (AA) en los agujeros de montaje en la tapa de montaje (B).



3 Instalación del primer ensamblaje LED

- Una vez esté segura la tapa de montaje (B), lleve la lámpara de disco (A) a la tapa de montaje (B), enganche los tres receptores en el disco (A) dentro de las tres ranuras en la tapa (B) y gire hacia la derecha.



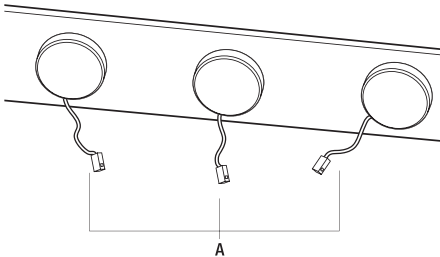
Instalación (continuación)

4 Instalación de los dos ensamblajes LED restantes

- Repita los pasos 1 al 3 para instalar los dos ensamblajes LED de disco (A) restantes.

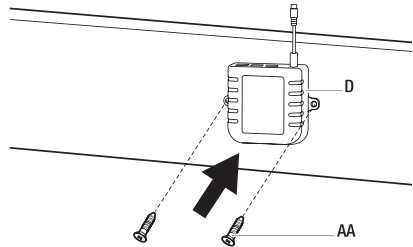


IMPORTANTE: Asegúrese de medir la distancia de cada ensamblaje LED (A) antes de su instalación.



5 Instalación de la caja de conexiones

- Instale la caja de conexiones (D) a un lado del gabinete usando dos tornillos de montaje (AA).

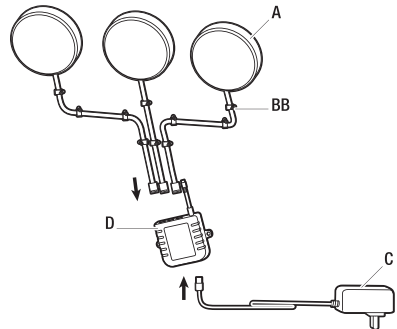


6 Fijación de los cables

- Conecte el cable del ensamblaje de disco LED (A) y el cable eléctrico en el agujero de la caja de conexiones (D) como se muestra.
- Use sujetadores con clavos (BB) para instalar los cables en el gabinete.



NOTA: No hay cable de extensión para esta lámpara.



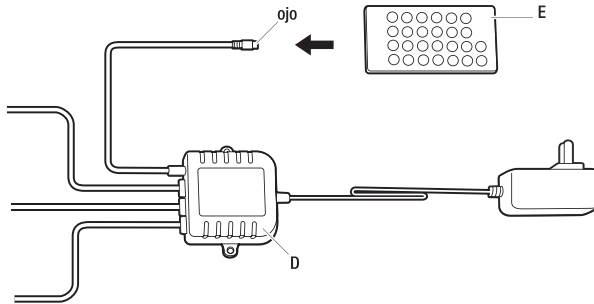
Operación

1 Operación del remoto

- Hale la hoja de barrera plástica de la batería del compartimiento de la batería localizado en el fondo del remoto (E).
- Apunte el remoto directamente al ojo instalado en la caja de conexiones (D) y presione el botón ON y los botones de control adicionales en el remoto (E).

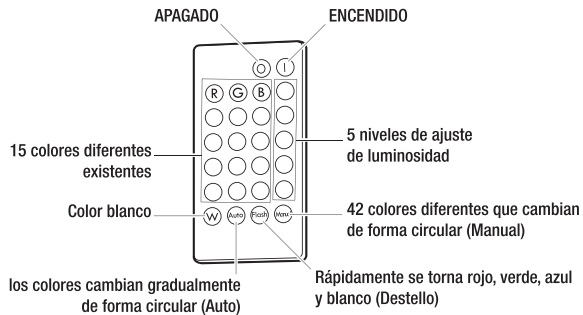


NOTA: La distancia de operación máxima con las baterías nuevas, entre el remoto y el ojo en la caja de control es aproximadamente 7 m (22 pies) con una línea directa visual entre dos.



2 Descripción de los botones

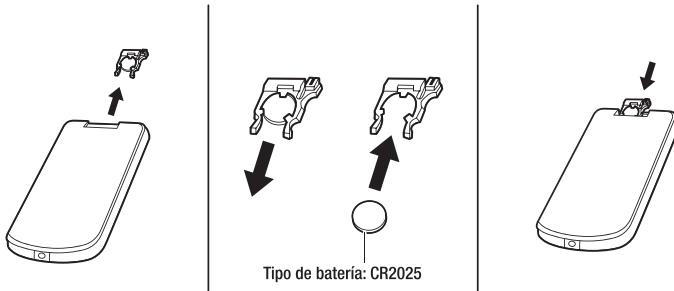
- Revise este diagrama para obtener información detallada de la funcionalidad del remoto.



Operación (continuación)

3 Cambio de la batería

- Suavemente, retire el gancho de la batería en el fondo del remoto.
- Retire la batería vieja del gancho y cámbiela por una batería nueva.
- Suavemente, encaje el gancho de la batería en su lugar.



Cuidado y limpieza

- Antes de intentar limpiar la lámpara de disco, desconecte el enchufe de alimentación del tomacorriente.
- Para limpiar la lámpara de disco use un paño limpio y seco o ligeramente humedecido.
- No use ningún limpiador con productos químicos, solventes o abrasivos fuertes, ya que puede dañar las lámparas de disco.
- Deje que la lámpara de disco y componentes sequen por completo antes de conectar el enchufe de alimentación en el tomacorriente.

Resolución de fallas

Problema	Posible causa	Solución
La lámpara de disco no enciende.	El enchufe de alimentación no tiene energía.	Inserte el enchufe en un receptáculo vivo de 120V.
	El enchufe de alimentación no está conectado con seguridad en la caja de conexiones.	Revise la conexión y asegúrese de que el cable de alimentación esté conectado con seguridad en la caja de conexiones.
	Las baterías en el remoto están muertas, no están instaladas correctamente, o la hoja de barrera plástica no se ha retirado.	Revise para asegurarse de que la hoja de barrera plástica haya sido retirada. Revise para asegurarse de que la polaridad de las baterías es la correcta. Revise para asegurarse de que las baterías no están muertas.
	El remoto no tiene una línea directa de visión al ojo en la caja de control o está demasiado lejos.	Revise la línea de visión y mueva el ojo en la caja de control como corresponde. Asegúrese de que la distancia entre el control remoto y el ojo en la caja de control esté dentro de 7 m (22 pies).



¿Tiene preguntas, problemas o faltan piezas? Antes de regresar a la tienda,
llame a Servicio al Cliente de Commercial Electric
de lunes a viernes entre 8 a.m. y 7 p.m., sábado de 9 a.m. a 6 p.m., hora local del Este

1-877-527-0313

HOMEDEPOT.COM

Conserve este manual para uso futuro.