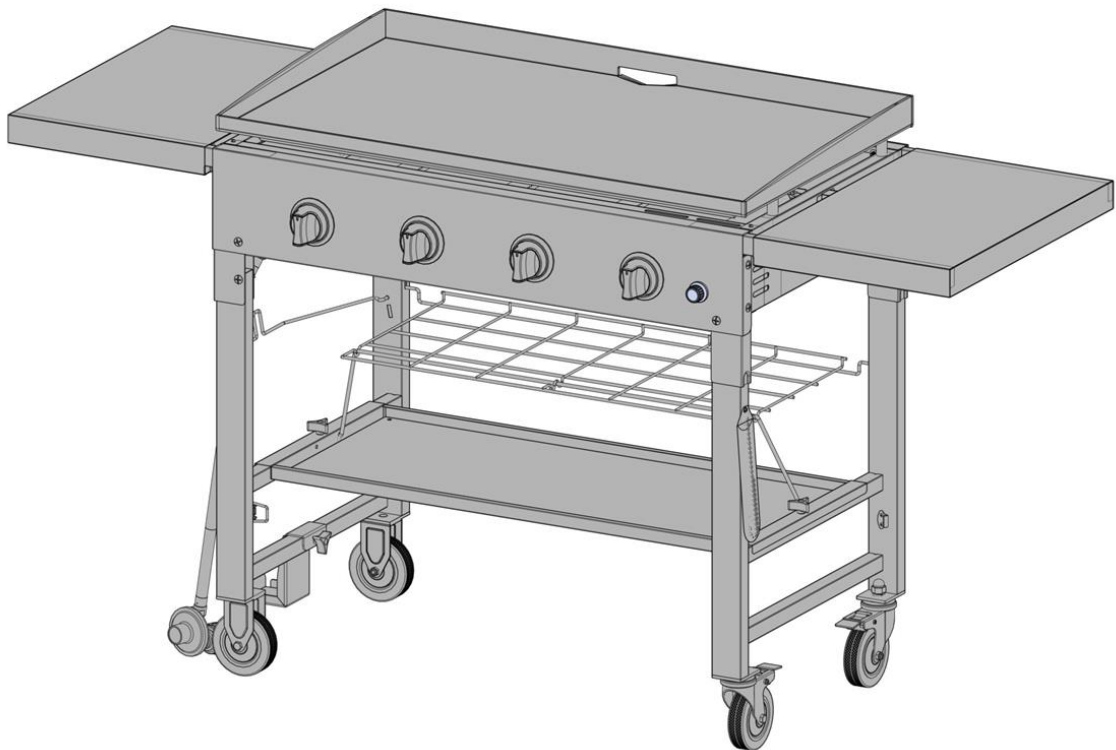




Assembly Instructions

Instrucciones de Ensamblaje

Consignes pour l'assemblage



19000728A0

Table of Contents / Índice / Mesures de sécurité

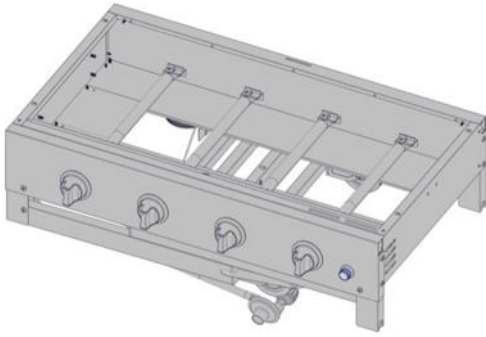
Package Parts List	2	Lista de contenido del paquete.....	2	Liste des pièces de l'emballage.....	2
Hardware package list ..	3	Lista de tornillos del paquete	3	Liste des vis de l'emballage	3
Assembly Instructions ...	4-12	Instrucciones de montaje	4-12	Consignes pour l'assemblage.....	4-12

720-0786

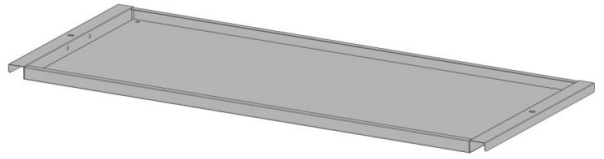
FOR OUTDOOR USE ONLY
PARA EXTERIOR SÓLAMENTE
POUR USAGE EXTÉRIEUR SEULEMENT

Package Parts List / Lista de contenido del paquete /
Liste des pièces de l'emballage

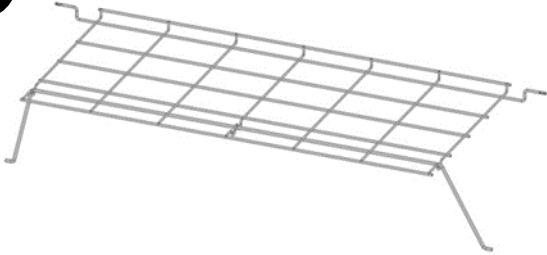
1



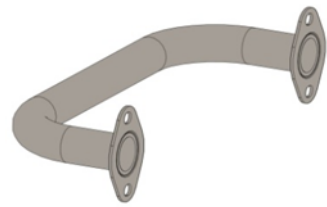
2



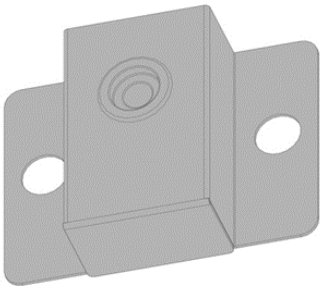
3



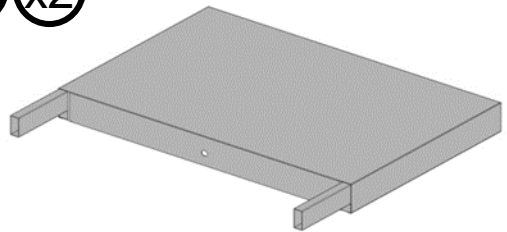
4



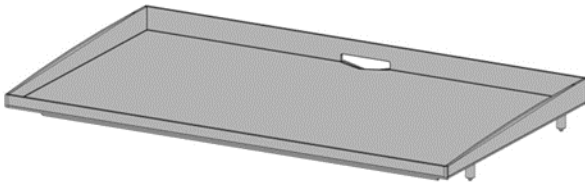
5 (x2)



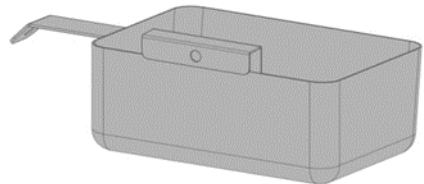
6 (x2)



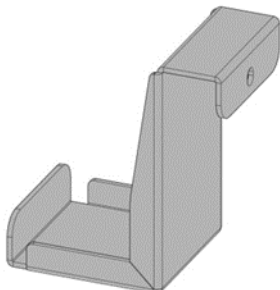
7



8



9

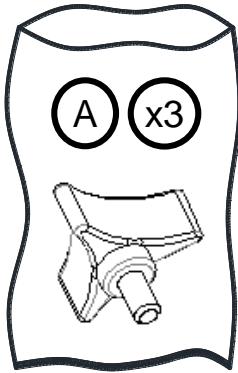


10

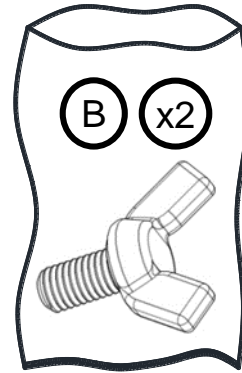


**Hardware Pack list / Lista de tornillos del paquete /
Liste des vis de l'emballage**

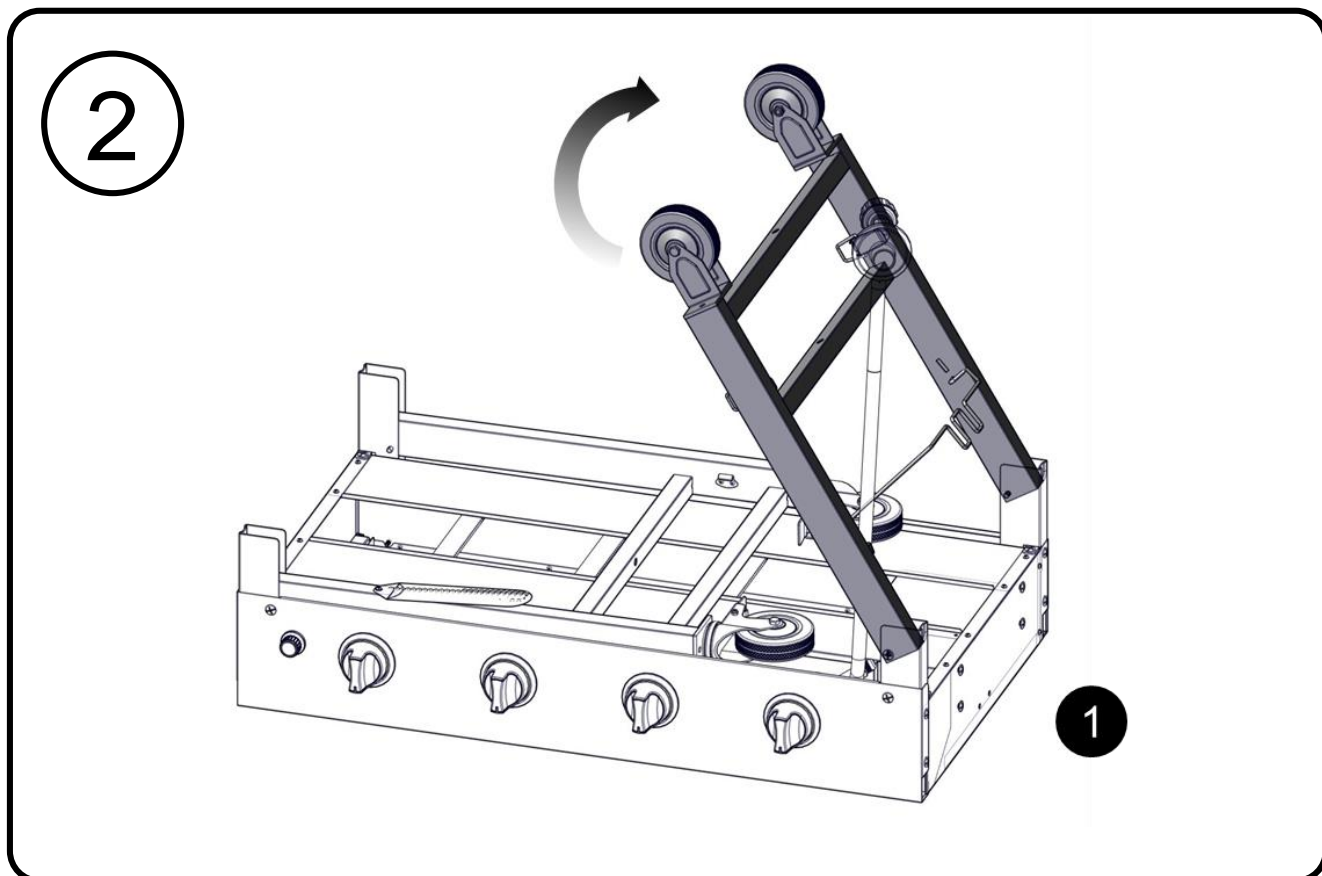
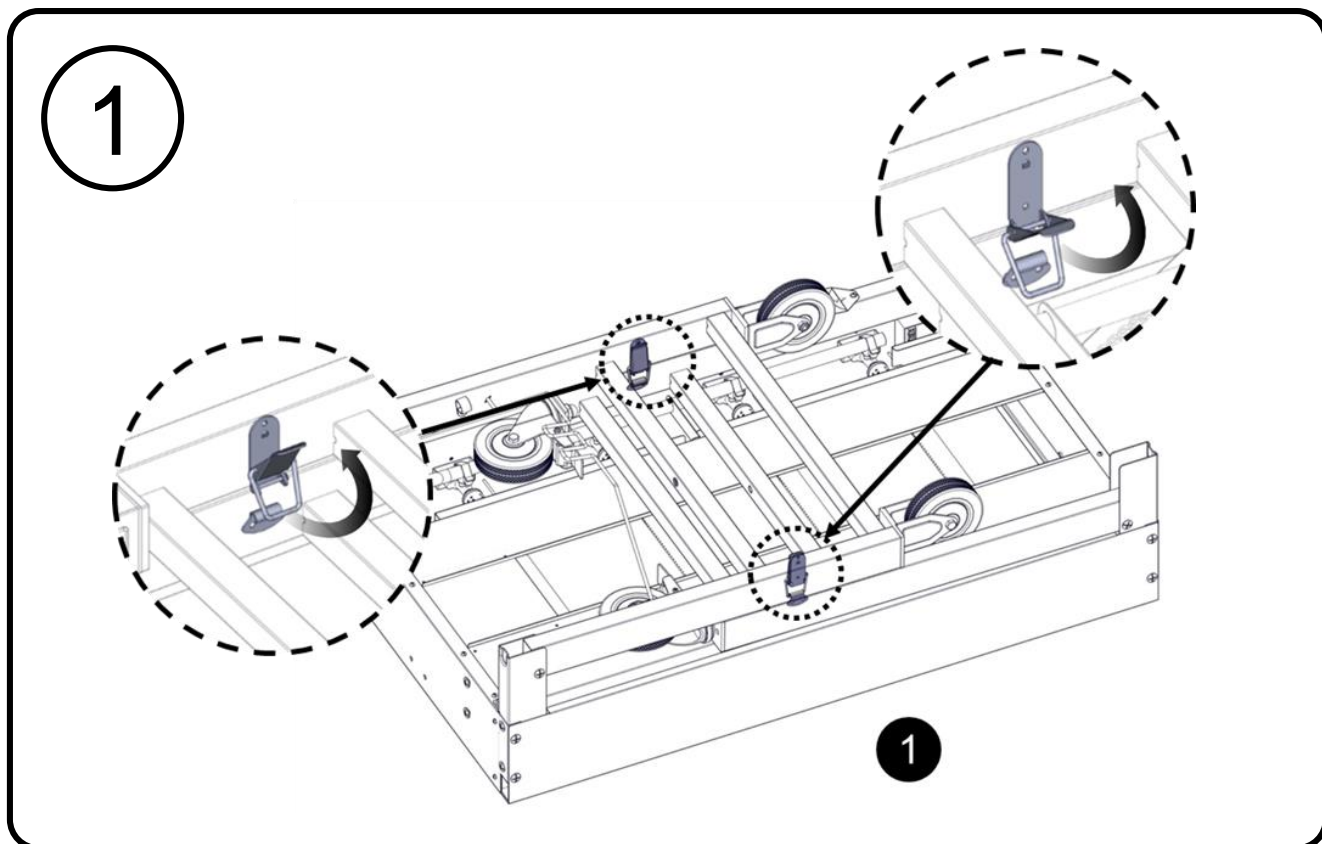
Triangle Knob
Perilla de Triángulo
Bouton triangle



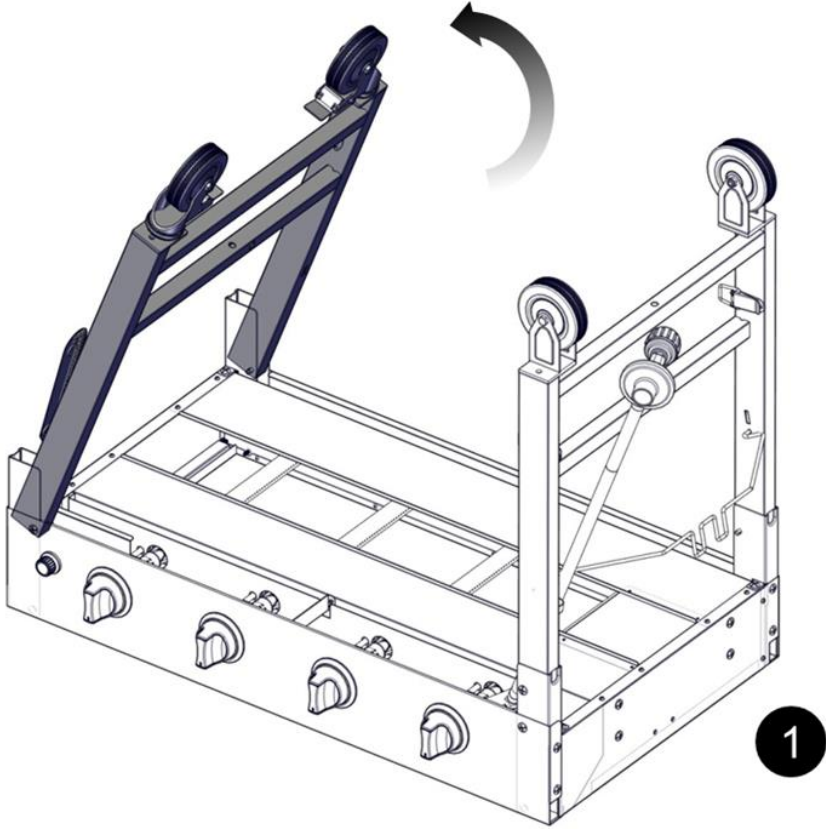
Wingscrew
Tornillo de mariposa /
vis à oreilles



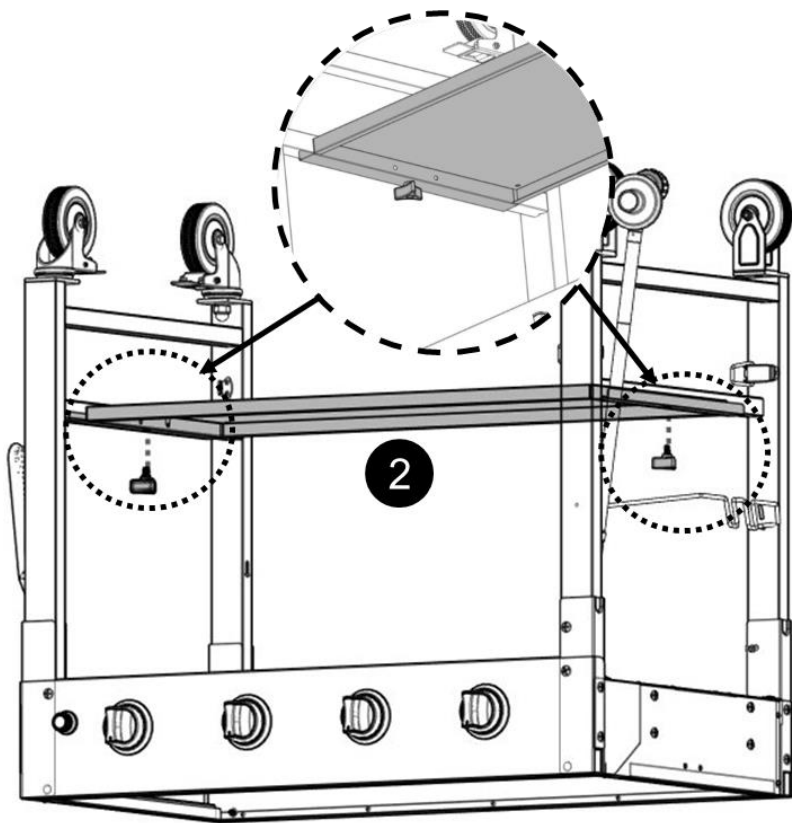
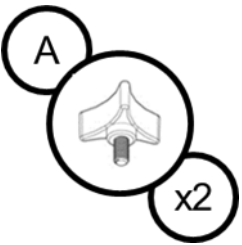
Assembly Instructions / Instrucciones de montaje /
Consignes pour l'assemblage



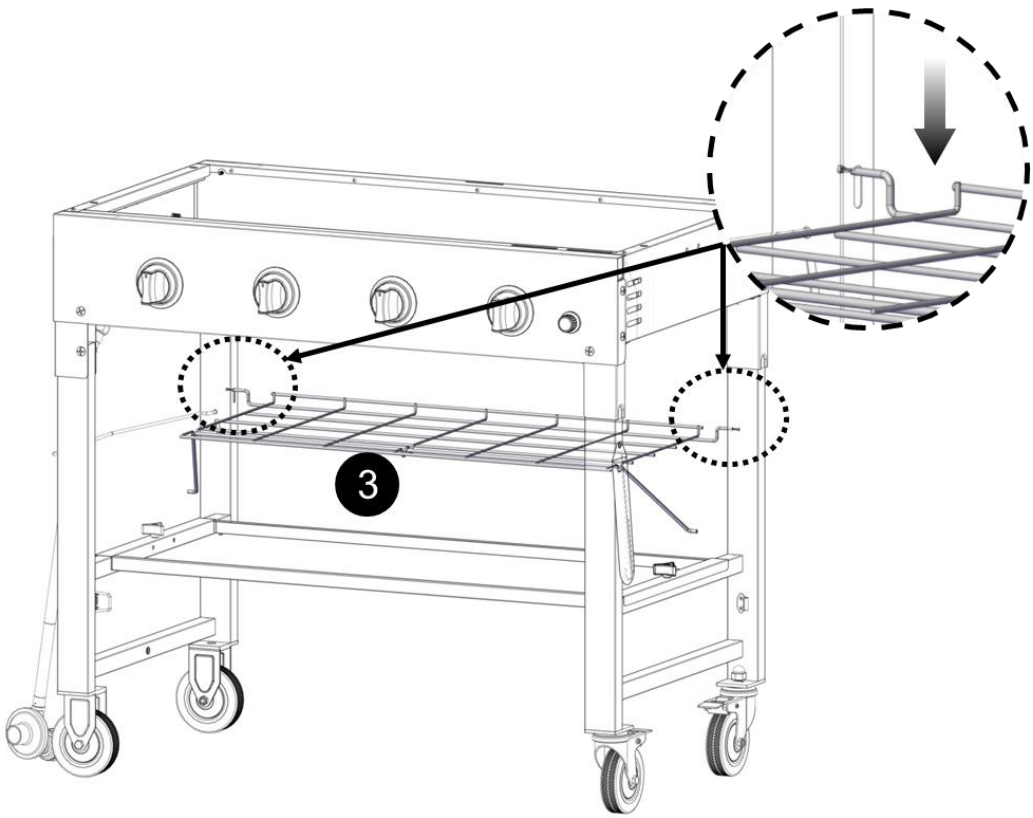
3



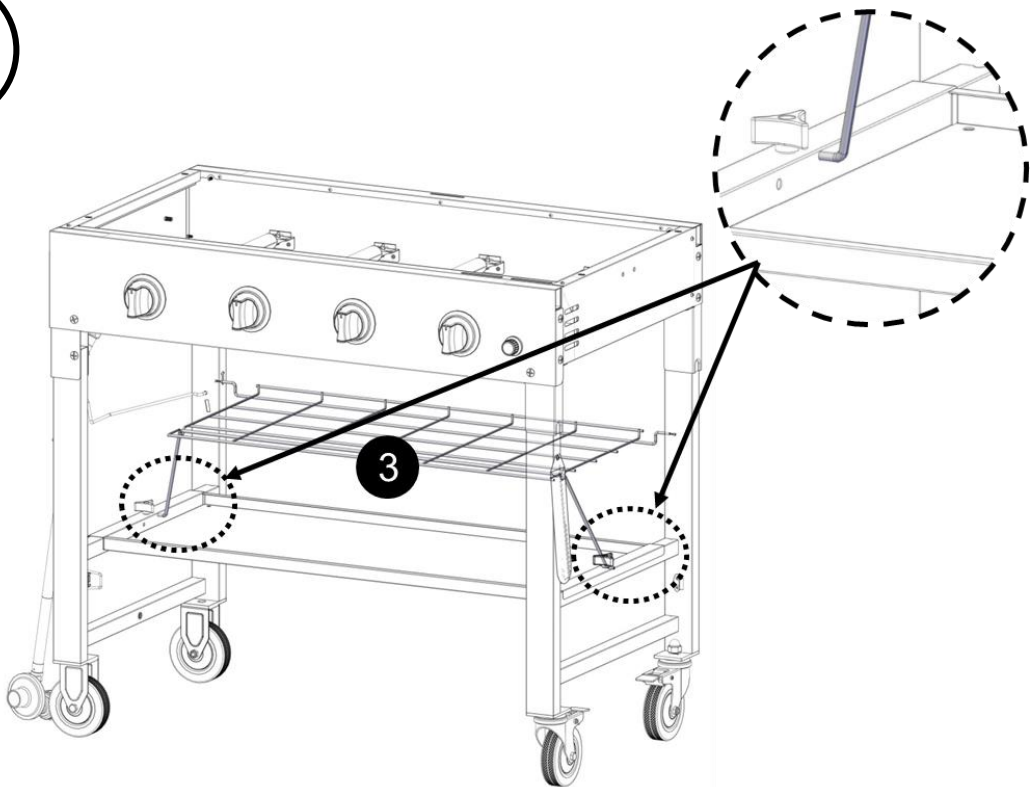
4



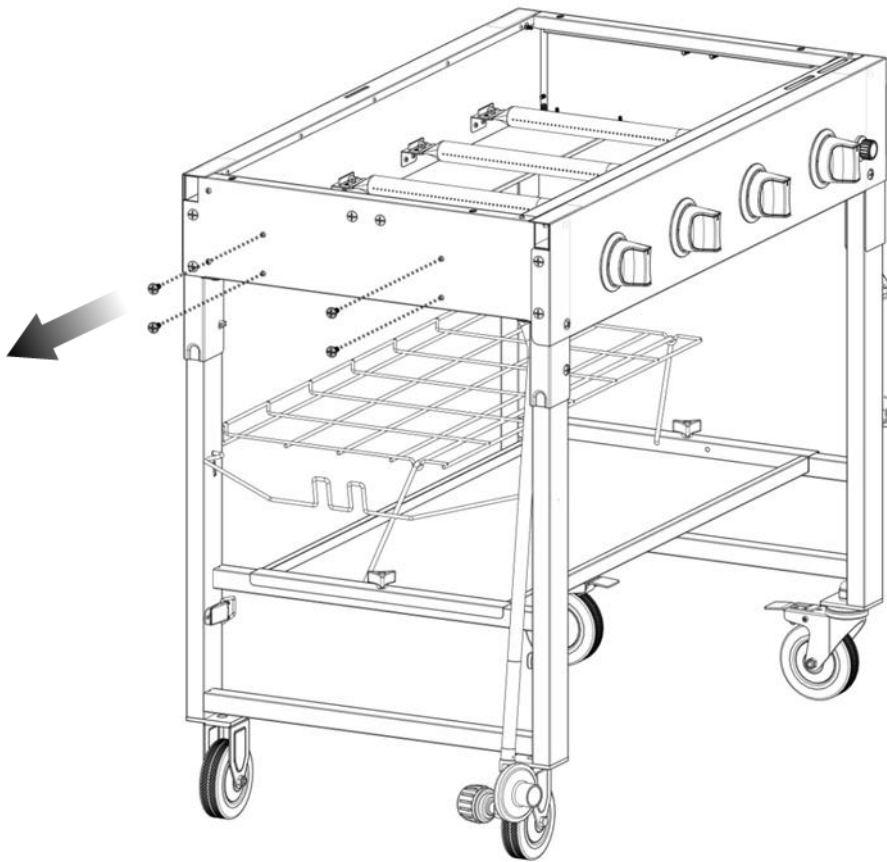
5



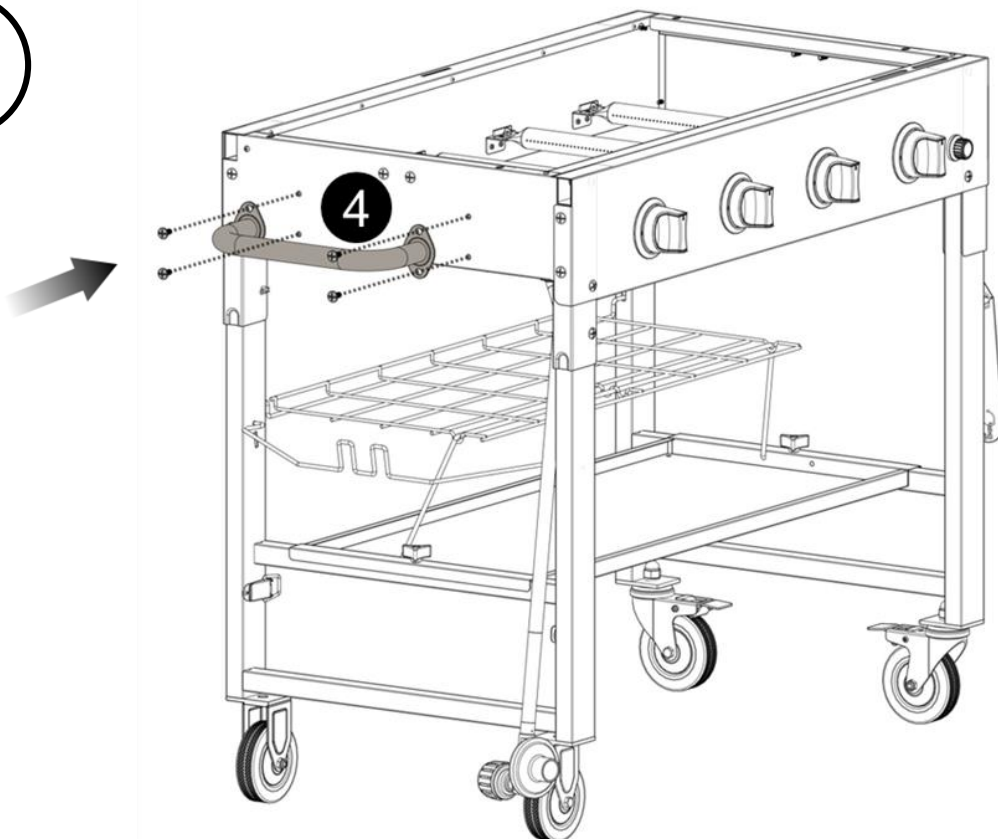
6



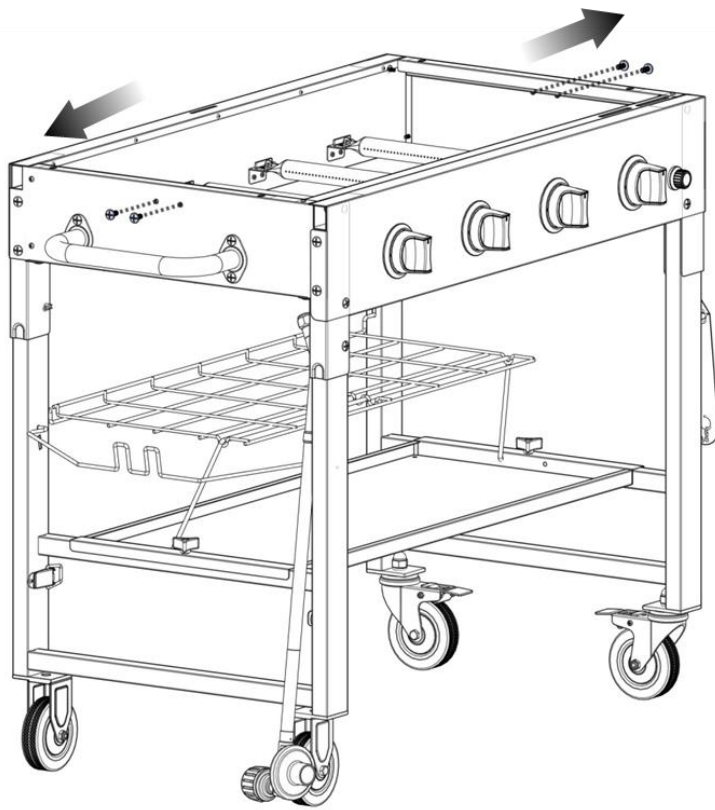
7



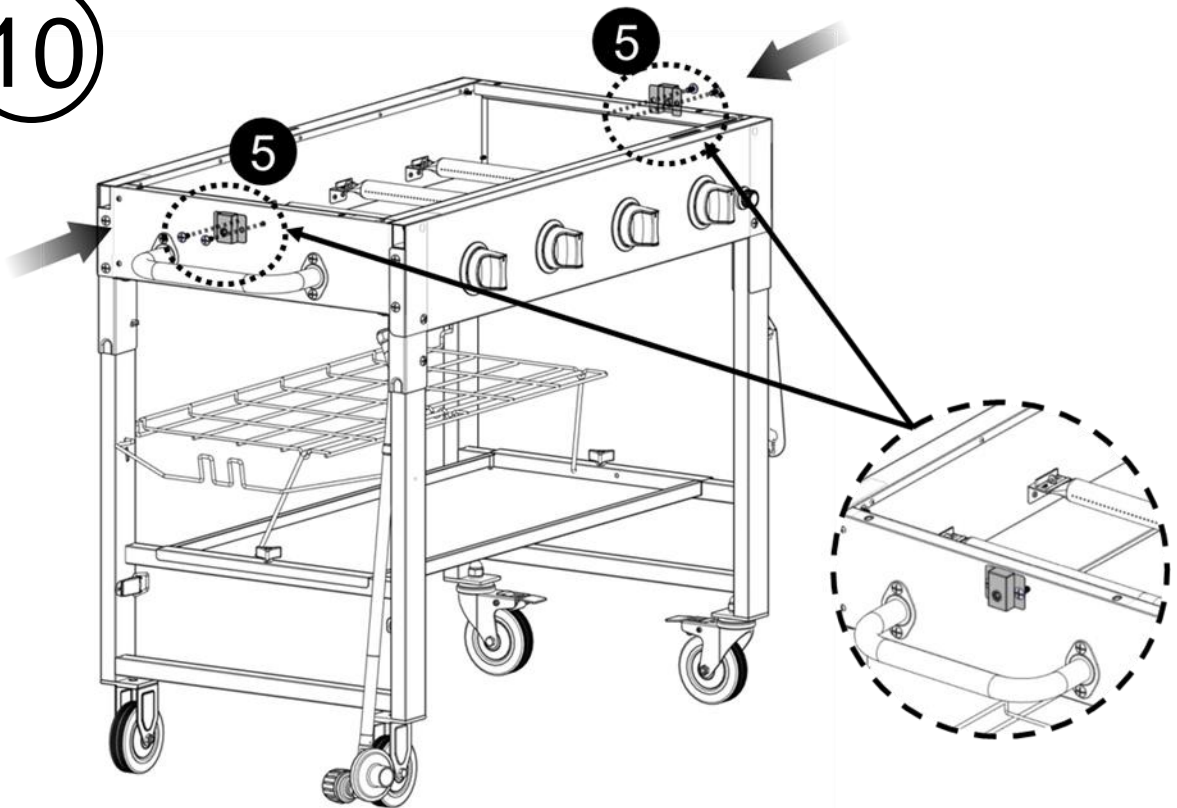
8



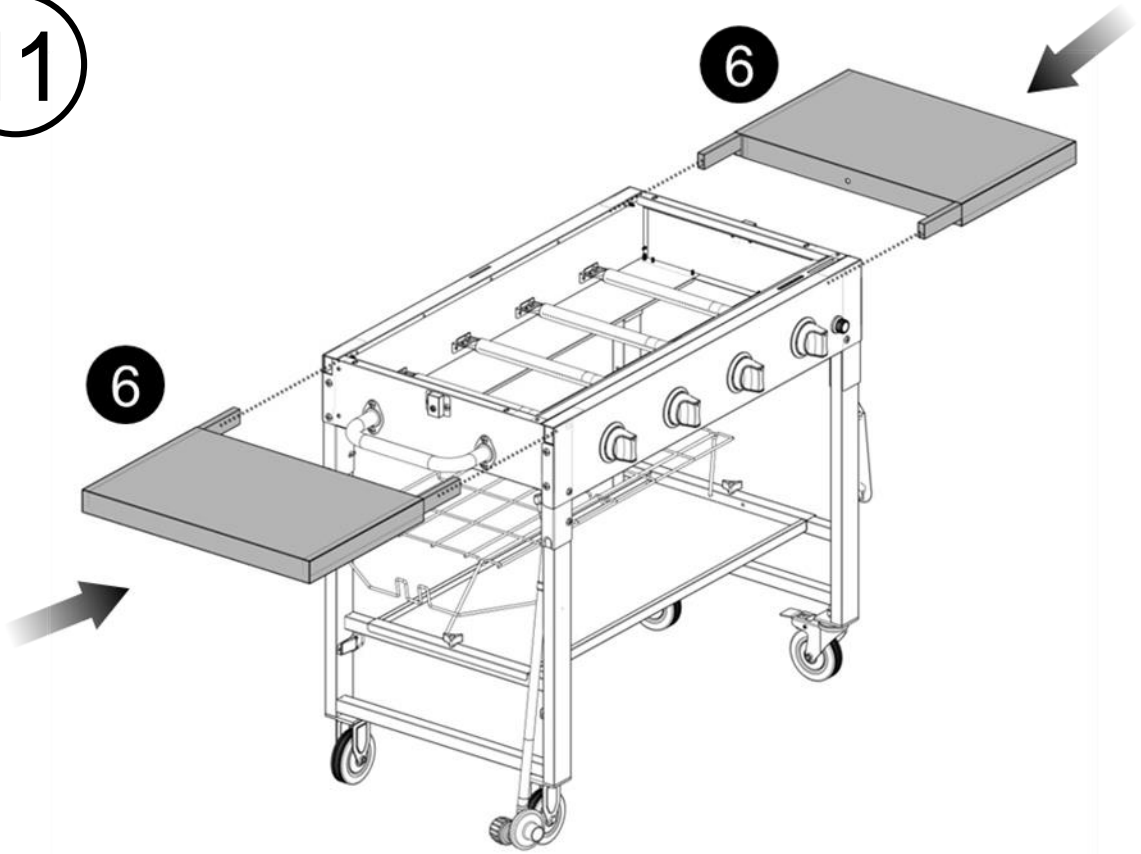
9



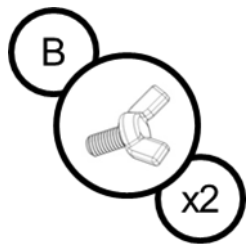
10



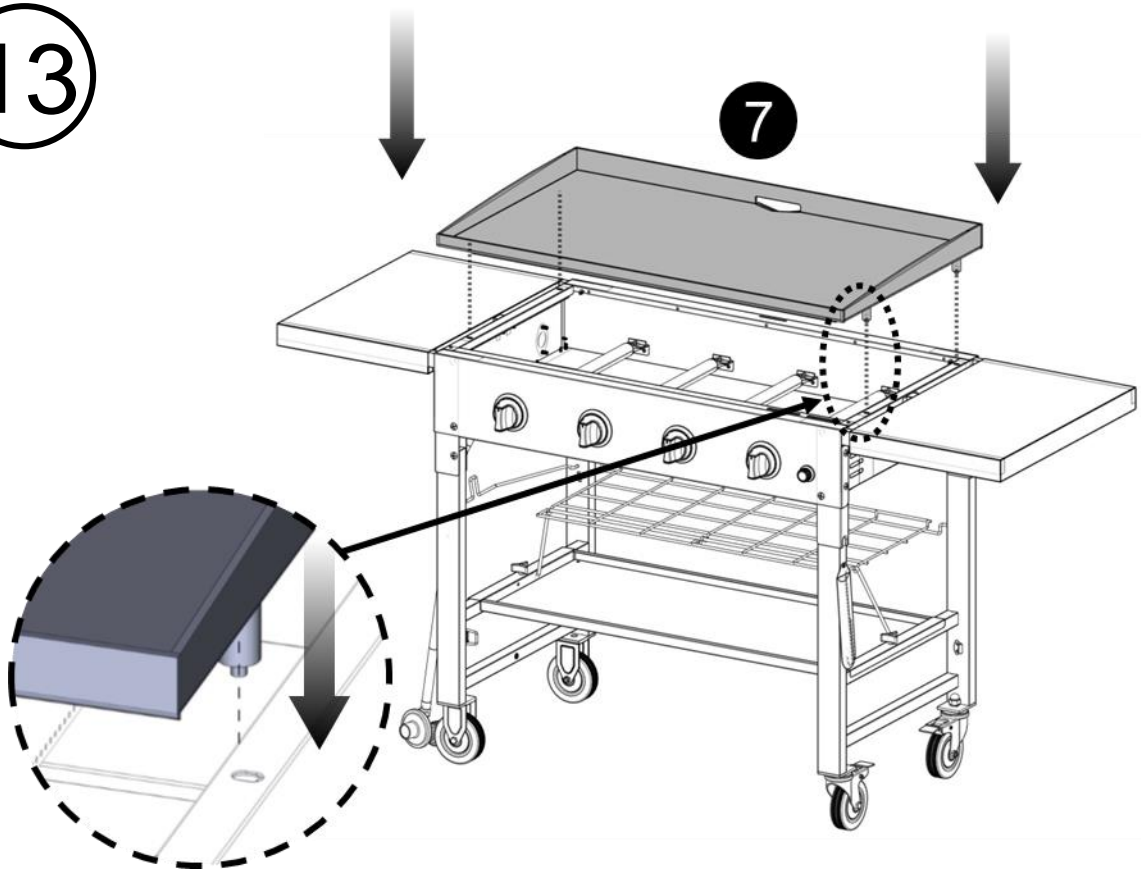
11



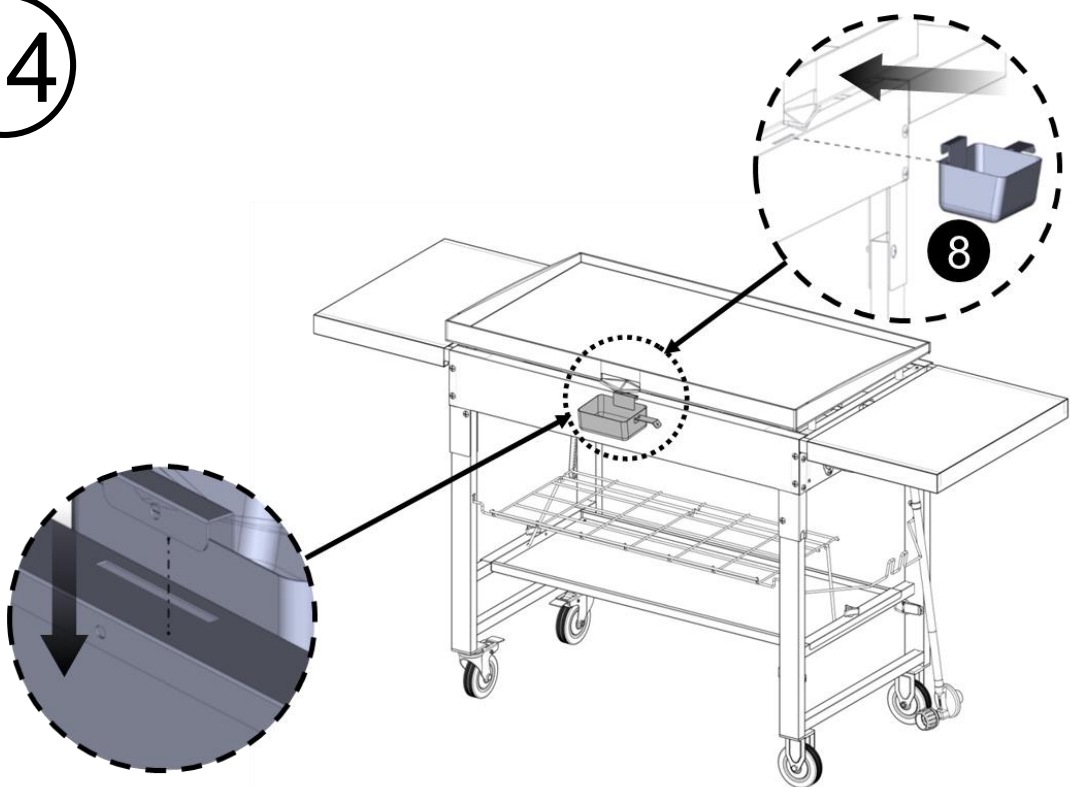
12



13

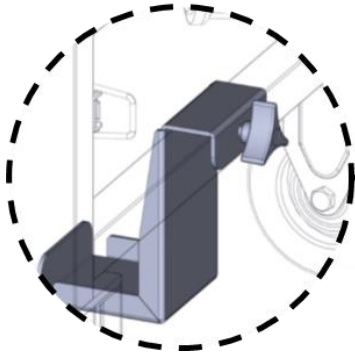


14

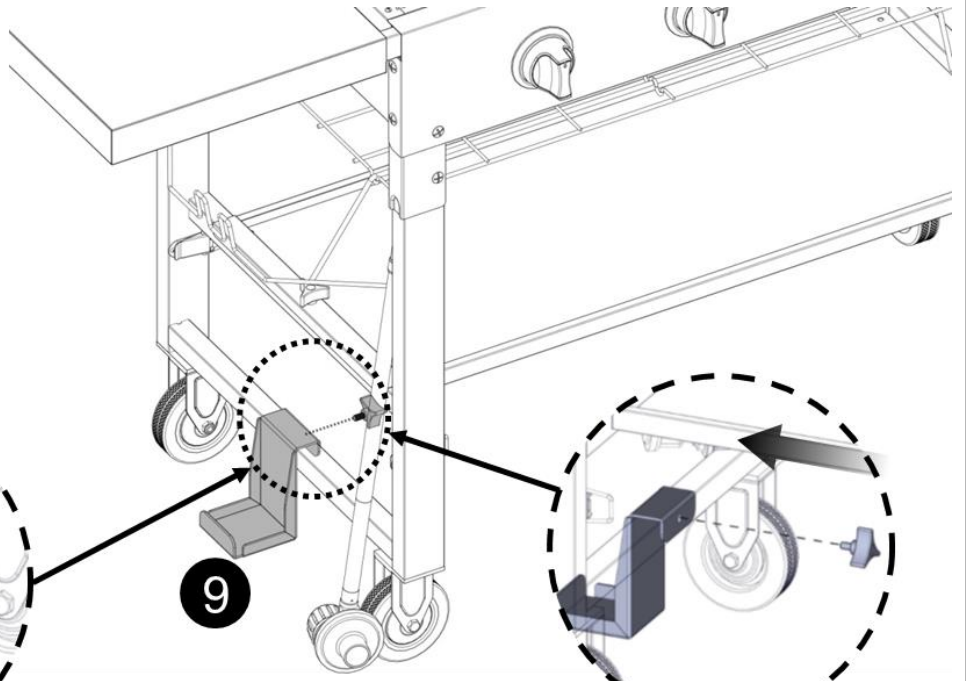
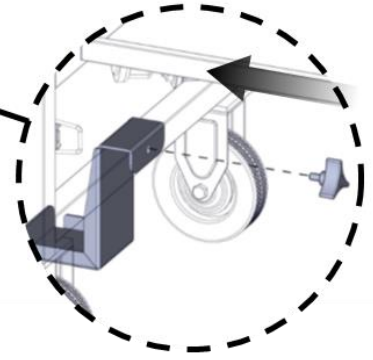


15

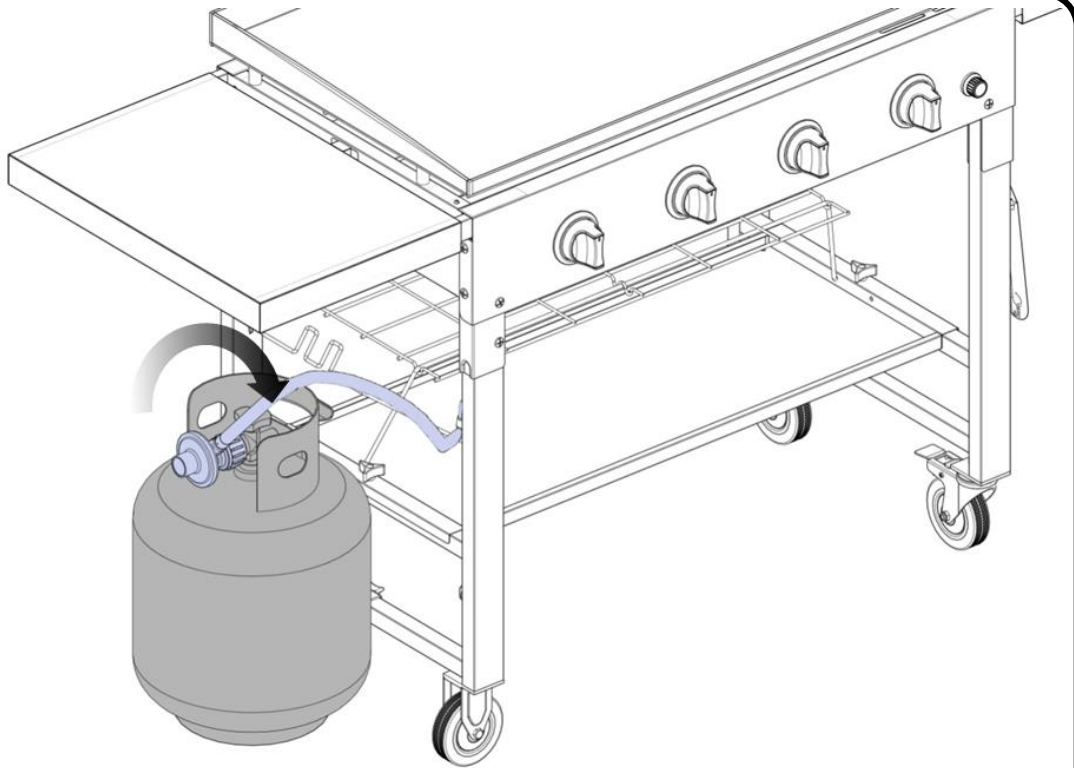
A
x1



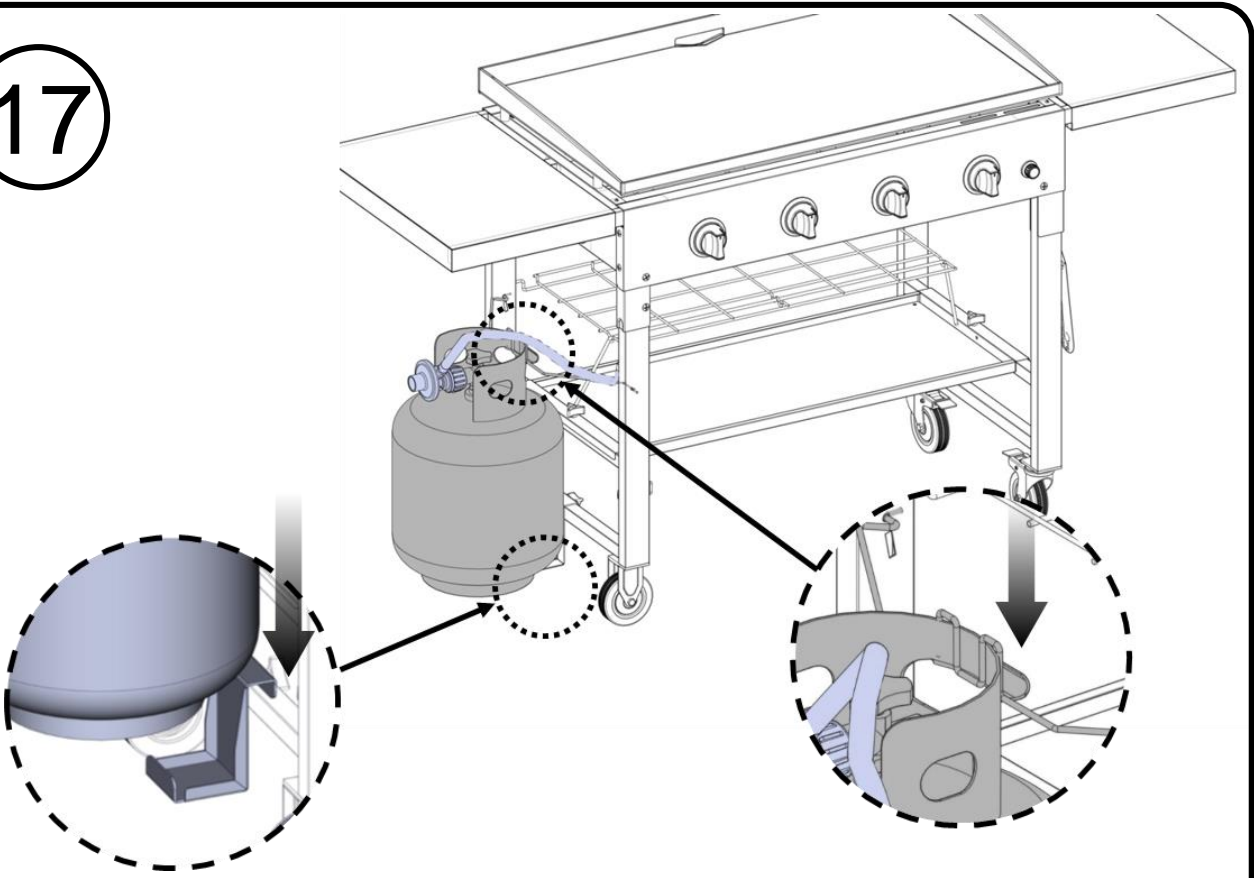
9



16



17



18 !

