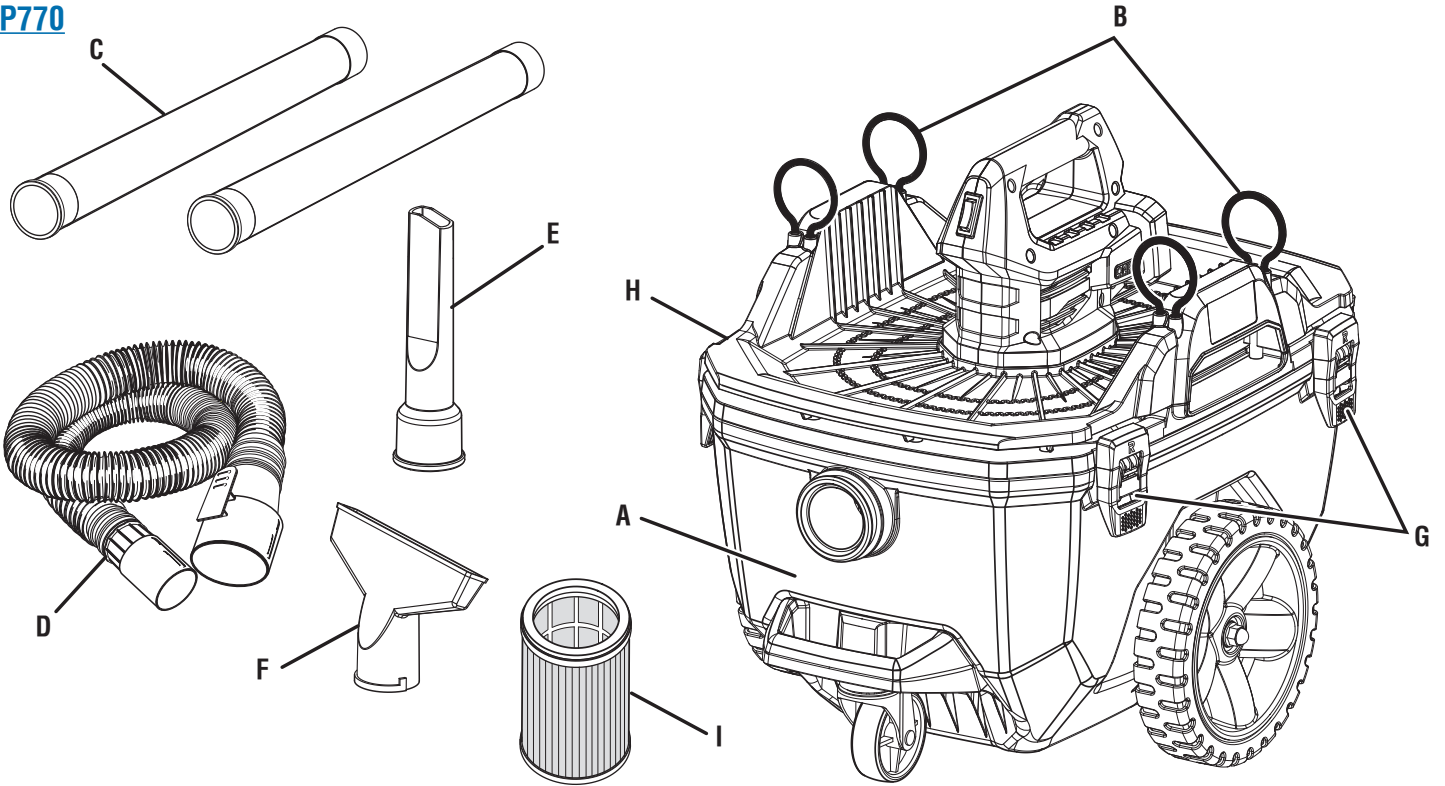


P770

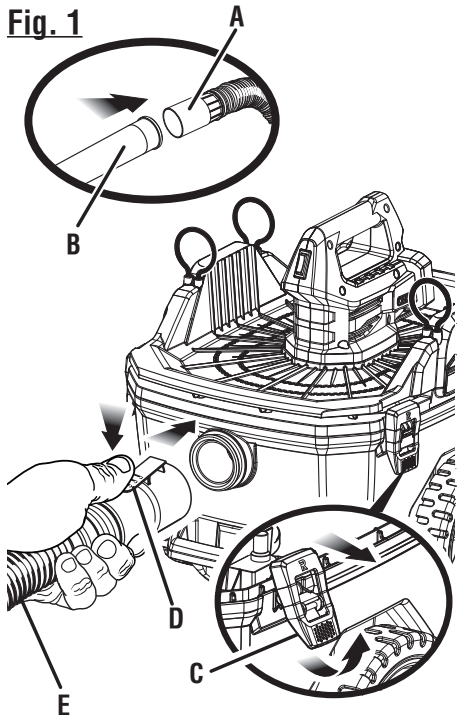


A - Collection container (collection container, collection container)
 B - Accessory storage band (accessory storage band, accessory storage band)

C - Extension wands (extension wands, extension wands)
 D - Flexible hose (flexible hose, flexible hose)
 E - Crevice tool (crevice tool, crevice tool)
 F - Wide nozzle (wide nozzle, wide nozzle)

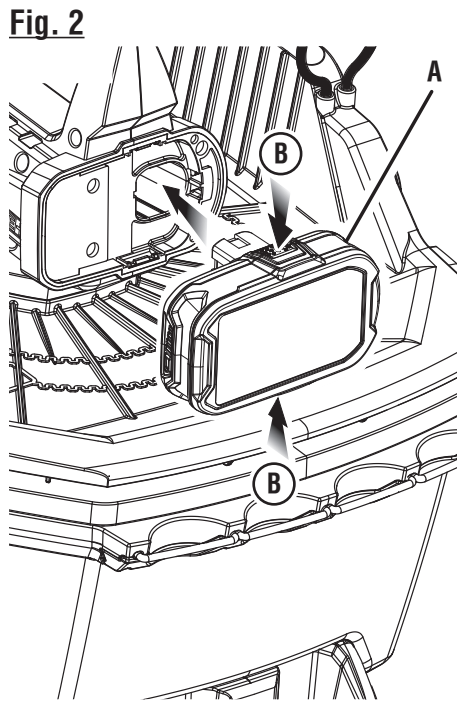
G - Locking clips (locking clips, locking clips)
 H - Lid (lid, lid)
 I - Dry use filter (dry use filter, dry use filter)

Fig. 1



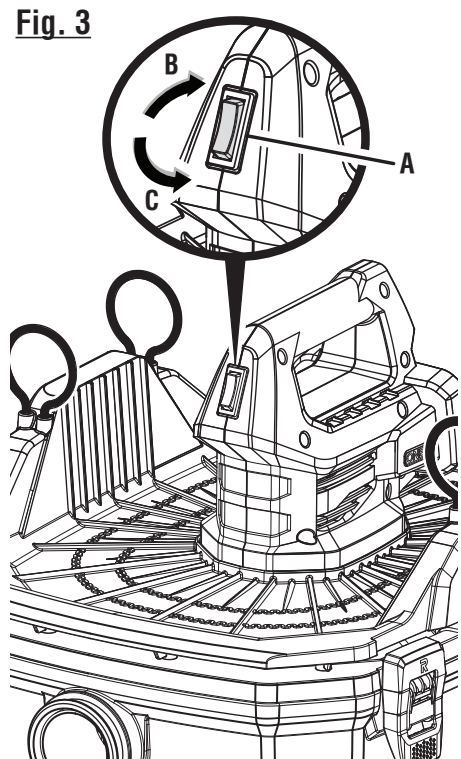
A - Tapered end (tapered end, tapered end)
 B - Extension wand (extension wand, extension wand)
 C - Locking clips (locking clips, locking clips)
 D - Locking tab (locking tab, locking tab)
 E - Flexible hose (flexible hose, flexible hose)

Fig. 2



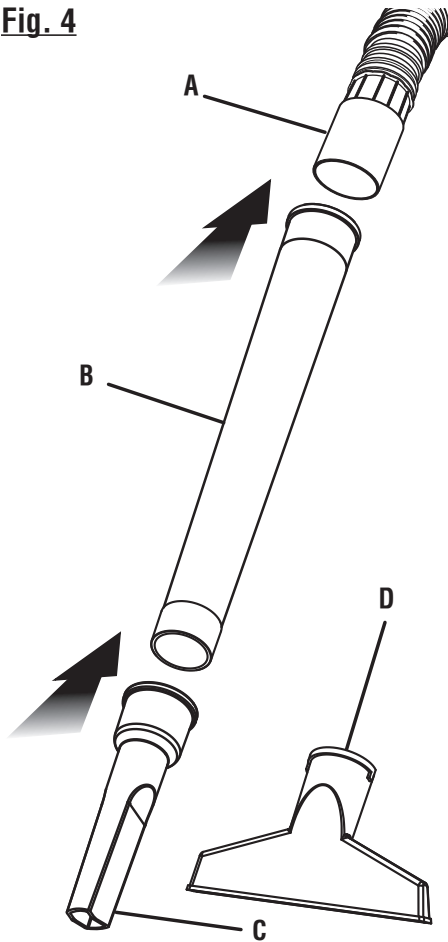
A - Battery pack (bloc-pile, paquete de batería)
 B - Depress latch to release battery pack (appuyer sur les loquets pour libérer le bloc-pile, para soltar el paquete de baterías oprima los pestillos)

Fig. 3



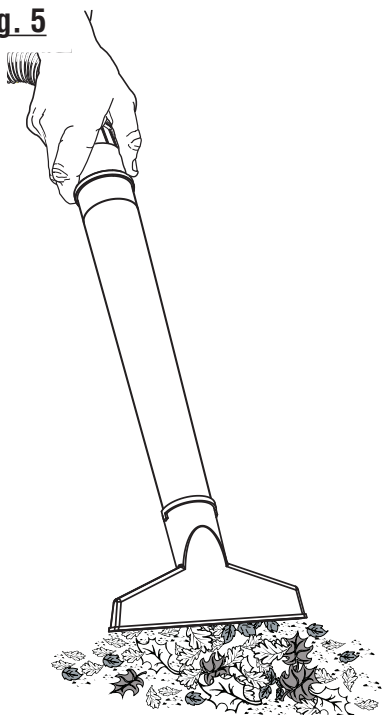
A - ON/OFF switch (ON/OFF switch, ON/OFF switch)
 B - On (on, on)
 C - Off (off, off)

Fig. 4



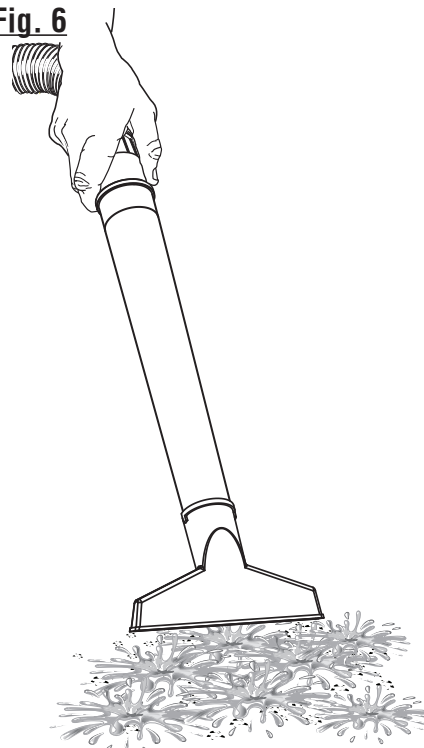
- A - Flexible hose (flexible hose, flexible hose)
- B - Extension wand (extension wand, extension wand)
- C - Crevice tool (crevice tool, crevice tool)
- D - Wide nozzle (wide nozzle, wide nozzle)

Fig. 5



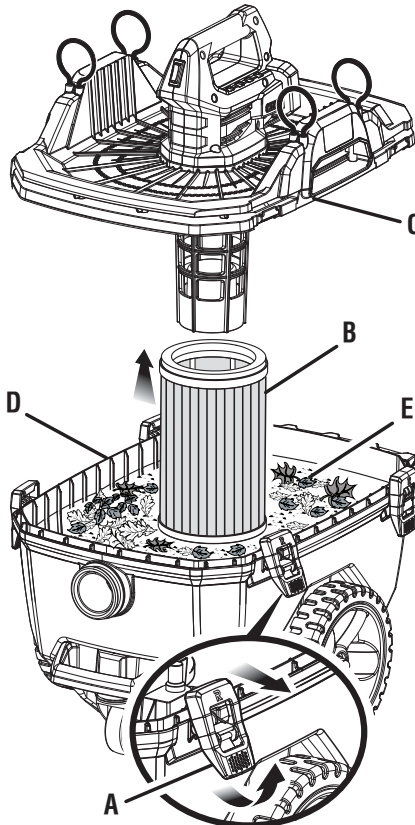
DRY VACUUMING
DRY VACUUMING
DRY VACUUMING

Fig. 6



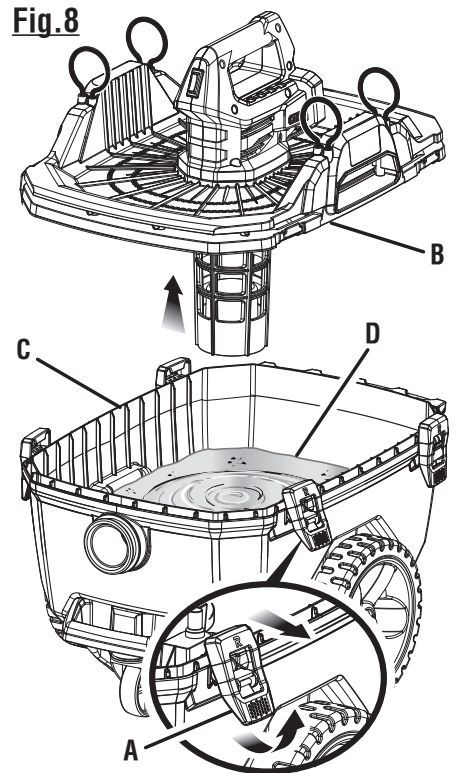
WET VACUUMING
WET VACUUMING
WET VACUUMING

Fig. 7



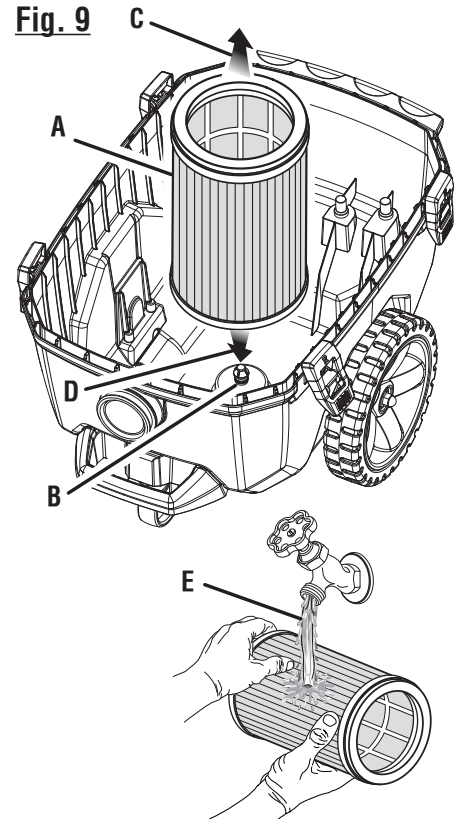
- A - Locking clips (locking clips, locking clips)
- B - Dry use filter (dry use filter, dry use filter)
- C - Lid (lid, lid)
- D - Collection container (collection container, collection container)
- E - Dry waste (dry waste, dry waste)

Fig. 8



- A - Locking clips (locking clips, locking clips)
- B - Lid (lid, lid)
- C - Collection container (collection container, collection container)
- D - Wet waste (wet waste, wet waste)

Fig. 9



- A - Dry use filter (dry use filter, dry use filter)
- B - Filter seat (filter seat, filter seat)
- C - To remove (to remove, to remove)
- D - To install (to install, to install)



OPERATOR'S MANUAL/18V WET/DRY VAC
MANUEL D'UTILISATION/ASPIRATEUR SEC/HUMIDE DE 18 V
MANUAL DEL OPERADOR/ASPIRADORA EN HÚMEDO/SECO DE 18 V
P770

To request service, purchase replacement parts,
locate an Authorized Service Center and obtain Customer or Technical Support:

Visit **www.ryobitools.com** or call **1-800-525-2579**

If any parts or accessories are damaged or missing,
do not return this product to the store. Call **1-800-525-2579** for immediate service.

Please obtain your model and serial number from the product data plate.

This product is covered under a 3-year limited Warranty. Proof of purchase is required.

MODEL NUMBER _____ SERIAL NUMBER _____

RYOBI is a trademark of Ryobi Limited and is used pursuant to a license granted by Ryobi Limited.

Pour faire une demande de réparations ou obtenir des pièces de rechange, trouver un
Centre de réparations agréé pour obtenir un soutien technique ou le Service à la clientèle :

Visiter **www.ryobitools.com** ou en téléphonant au **1-800-525-2579**

Si des pièces ou accessoires sont manquantes ou endommagées, ne pas retourner
ce produit au magasin. Appeler immédiatement au **1-800-525-2579** pour obtenir de l'aide.

Inscrire les numéros de modèle et de série inscrits sur la plaque d'identification du produit.

Ce produit est couvert par une garantie limitée de trois (3) ans. Une preuve d'achat est exigée.

NUMÉRO DE MODÈLE _____ NUMÉRO DE SÉRIE _____

RYOBI est une marque de Ryobi Limited et est utilisée en vertu d'une licence accordée par Ryobi Limited.

Para obtener servicio, comprar piezas de repuesto, localizar un centro de servicio autorizado
y obtener Servicio o Asistencia Técnica al Consumidor:

Visite **www.ryobitools.com** o llame al **1-800-525-2579**

Si hay alguna pieza ou accesorios dañada o faltante, no devuelva este producto a la tienda.
Llame al **1-800-525-2579** para servicio técnico inmediato.

Obtenga su modelo y número de serie de la placa de datos del producto.

Este producto está cubierto con una garantía limitada de 3 años. Se solicita prueba de la compra.

NÚMERO DE MODELO _____ NÚMERO DE SERIE _____

RYOBI es una marca de Ryobi Limited y se utiliza conforme a una licencia otorgada por Ryobi Limited.

ONE WORLD TECHNOLOGIES, INC.

1428 Pearman Dairy Road, Anderson, SC 29625 • Phone 1-800-525-2579
États-Unis, Téléphone 1-800-525-2579 • USA, Teléfono 1-800-525-2579

www.ryobitools.com