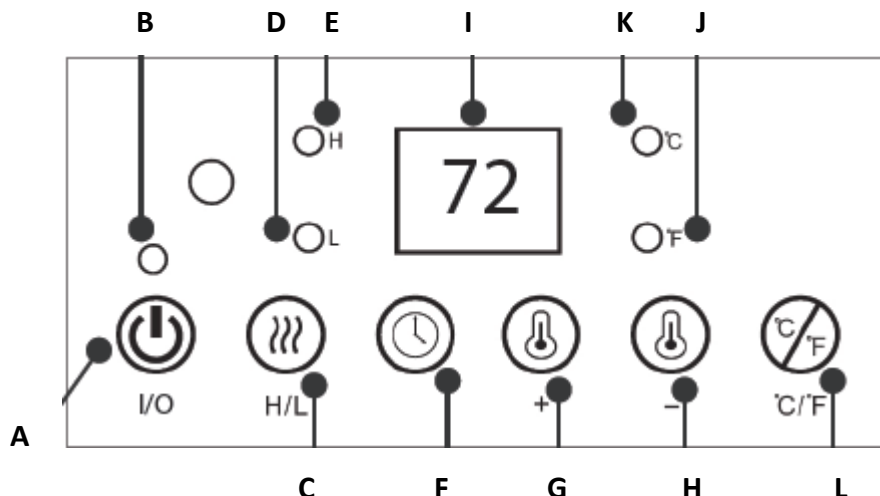


OPERATING INSTRUCTIONS



MAIN POWER (A): Push button “A” to turn electric fireplace on. (Ensure that the red power light “B” above the main power button is on – this confirms that the unit is plugged in. It will turn to green when the main power button is pushed.

- The flame effect will automatically come on when the electric fireplace is on

FAN BUTTON (C): This is a High and Low setting for the fan and the heater. Note that the fan will only come on if the thermostat temperature is set above the room temperature. The fan light “D” denotes the Low fan setting and the fan light “E” denotes the High setting.

TIMER (F): If a timer is desired, push button “F” once for a 1 hour timer twice for a 2 hour time, etc (up to 12 hours). The time will show on the digital readout screen. To reset, keep pushing the timer button “F” until it returns to your desired time setting.

- Note: that the timer is approximate and extreme caution is necessary when the electric fireplace is left operating and unattended. Keep children, invalids and pets away from the unit when in use.

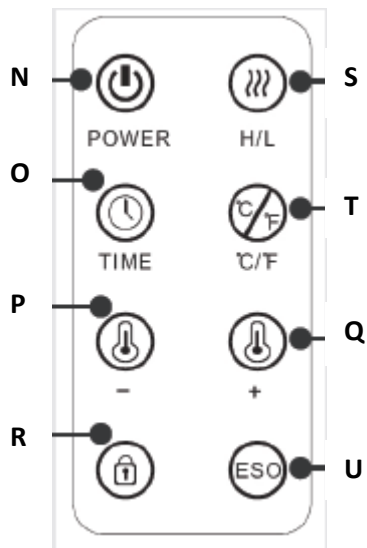
TEMPERATURE INCREASE (G) DECREASE (H): This electric fireplace is equipped with a thermostat. Press the Temperature button “G” to increase the temperature. Press the Temperature button “H” to decrease the temperature. The electric fireplace heater and fan will only turn on if the temperature setting is higher than the room temperature.

THE TEMPERATURE DIGITAL READOUT SCREEN (I): This screen shows the current setting of the thermostat in Celsius or Fahrenheit degrees. Use the “L” Button to adjust the setting to °C or °F.

Press the “L” button on the control panel for 3 seconds and after a short “beep” sound the display screen will show the real room temperature for 5 seconds. It will then change back to the set temperature. The screen will turn off after 5 minutes if there are no temperature adjustments. The temperature light “J” indicates Fahrenheit. The temperature light “K” indicates Celsius.

- **Note:** The fan will continue to work for several minutes when the heater turns off. This allows the infrared components inside the heater to cool down

REMOTE INSTRUCTIONS



This heater includes a remote control. To operate the appliance using the remote, ensure the red power light “B” on heater control panel is on. Each remote control is shipped with a plastic tab inserted into the battery chamber to prevent damage and power loss. Please remove by pulling on the tab and removing it from remote.

ON/OFF BUTTON (N): Press button “N” to turn electric fireplace on.

TIMER BUTTON (O): If a timer is desired, push button “O” once for a 1 hour timer twice for a 2 hour time, etc (up to 12 hours). The time will show on the digital readout screen. To reset, keep pushing the timer button “O” until it returns to your desired time setting.

TEMPERATURE BUTTONS DECREASE (P) INCREASE (Q): This electric fireplace is equipped with a thermostat. Press the Temperature button “Q” to increase the temperature. Press the Temperature button “P” to decrease the temperature. The electric fireplace heater and fan will only turn on if the temperature setting is higher than the room temperature.

CHILD LOCK FEATURE (R): Push button “R” once to lock the control panel functions and remote functions. Push again to unlock.

- **Note:** if the Remote Control is misplaced, press the master power “A” on the control panel for 3 seconds and the controls will unlock after a short “beep” sound.

FAN BUTTON (S): This is a High and Low setting for the fan and the heater. Note that the fan will only come on if the thermostat temperature is set above the room temperature.

CELSIUS / FAHRENHEIT BUTTON (T): Press the “T” button to change the temperature reading on display between °C and °F.

ESO-ENERGY SAVING OPTION (U): Press button “U” once to move the temperature setting easily to 68° F (20° degrees C). Press this button again to release the appliance from the Energy Savings Option.

- **Note:** Direct the remote control at the appliance from 3-15 feet distance for the remote to function properly.
- **Note:** For remote control battery replacement, use Lithium Cell CR2025 3V.

SERVICE INSTRUCTIONS



WARNING: BEFORE CLEANING THE EXTERIOR OF THE APPLIANCE, DISCONNECT THE UNIT FROM THE POWER SUPPLY AND ALLOW TO COOL FOR AT LEAST 15 MINUTES



CAUTION: DO NOT USE ABRASIVE CLEANERS ON THE GLASS PANEL. DO NOT SPRAY ANY LIQUIDS DIRECTLY ONTO ANY SURFACE OF THE UNIT.



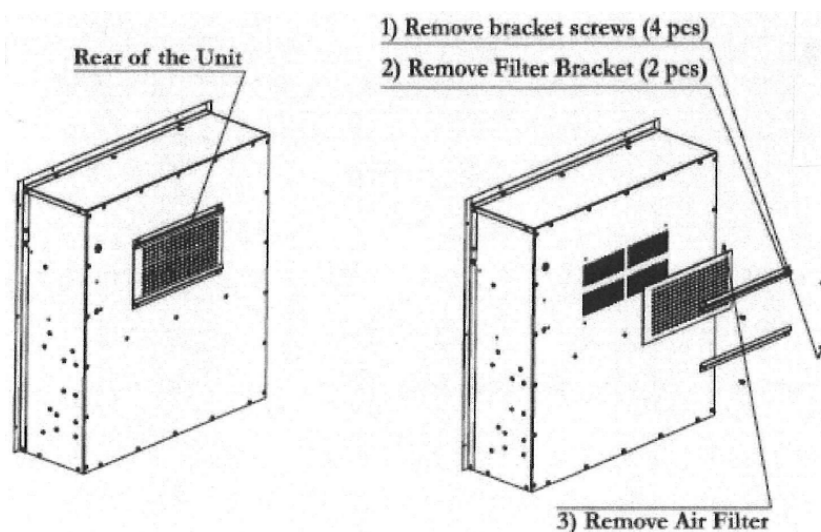
WARNING: AN AUTHORIZED SERVICE REPRESENTATIVE SHOULD PERFORM ANY OTHER SERVICING

CLEANING:

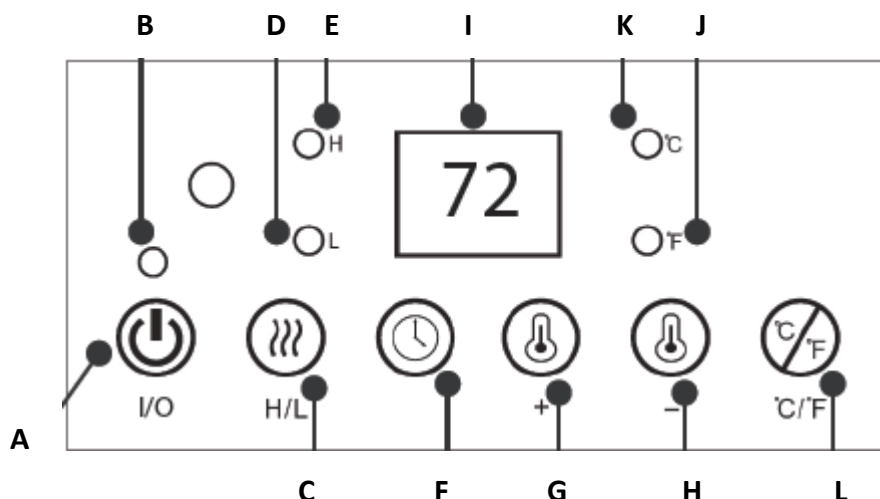
1. To remove dust from glass window, use a clean dry cloth.
2. To remove fingerprints or other marks from glass window, use a clean damp cloth. Do not spray glass cleaner or other liquids directly onto the window.
3. Clean metal surfaces with a clean damp cloth making sure not to push dust or debris into any air intake or exhaust vents.
4. Periodic cleaning / vacuuming of the fan-heater unit is strongly recommended to ensure that no dirt or foreign objects build up.

AIR FILTER CLEANING:

It is recommended to clean the air filter on the back of the electric fireplace on a regular basis. 1-2 times per season or more depending on the amount of dust in the air. Wash in soapy water.



INSTRUCCIONES DE OPERACIÓN



Interruptor Principal de Corriente(A): Presione el botón A para encender la chimenea eléctrica. (Asegúrese que la luz roja de corriente "B" que está sobre el interruptor maestro de corriente está encendida. Esto confirma que el aparato está conectado. Cambiará de rojo a verde cuando se pulse el interruptor maestro de corriente)

- El efecto de llama automáticamente se encenderá cuando se encienda la chimenea eléctrica.

Botón del Ventilador (C): La luz del ventilador (D) denota la velocidad baja del ventilador, y la luz del ventilador (E) denota la velocidad alta. La luz del ventilador (D) denota la velocidad baja del ventilador, y la luz del ventilador (E) denota la velocidad alta.

Temporizador(F): Si se requiere usar temporizador, pulse este botón una vez para fijarlo en una hora, dos veces para 2 horas, etc. (hasta 12 horas). El tiempo se mostrará en la pantalla digital. Para restablecerlo, siga pulsando el botón del temporizador (F) hasta que regrese a la cantidad de tiempo que desee.

- Tenga en cuenta que el temporizador es aproximado y es necesario tener cuidado extremo cuando se deje la chimenea eléctrica encendida sin supervisión. Mantenga a los niños, los inválidos y las mascotas alejados de la unidad mientras esté en uso.

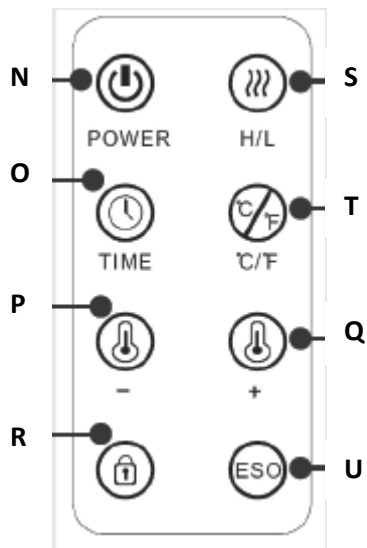
Botones de Temperatura - Aumentar (G) y Disminuir (H) Esta chimenea eléctrica está equipada con un termostato. Presione el botón de temperatura (G) para subir la temperatura. Presione el botón de temperatura (H) para disminuir la temperatura. (El calentador y el ventilador de la chimenea eléctrica solo se encenderán si la temperatura está fijada por encima de la temperatura ambiente).

La pantalla de lectura digital (I): This screen shows the current setting of the thermostat in Celsius or Fahrenheit degrees. Use the "L" Button to adjust the setting to °C or °F.

Presione el botón "°C/°F" (L) del panel de control por 3 segundos, y luego de un pitido corto, la pantalla mostrará la temperatura ambiente real por 5 segundos. Esta pantalla se apagará después de 5 minutos si no hay ajustes en la temperatura. La luz de la temperatura (J) indica que la lectura digital está en Fahrenheit y la luz de temperatura (K) indica que está en Celsius.

- **NOTA:** El ventilador continuará funcionando por varios minutos cuando se apague el calentador. Esto le permite enfriarse a los componentes infrarrojos dentro del calentador.

Usar el Control Remot



Este calentador tiene un control remoto. Para controlar el aparato con el control remoto, asegúrese de que la luz roja de corriente "B" está encendida. Cada control remoto se empaca con una pestaña plástica insertada en la cámara de la batería para evitar daños y pérdida de carga. Por favor quítela halándola hacia afuera de la cámara. (Ver sección de mantenimiento). Ver a continuación las instrucciones para usar el control remoto

Botón de Encendido/Apagado (N): Pulse el botón (N) para encender la chimenea eléctrica.on.

Temporizador (O): Si se requiere usar temporizador, pulse este botón una vez para fijarlo en una hora, dos veces para 2 horas, etc. (hasta 12 horas). El tiempo se mostrará en la pantalla digital. Para restablecerlo, siga pulsando el botón del temporizador (F) hasta que regrese a la cantidad de tiempo que desee.

Botones de Temperatura - Aumentar (P) y Disminuir (Q) Esta chimenea eléctrica está equipada con un termostato. Presione el botón de temperatura (P) para subir la temperatura. Presione el botón de temperatura (H) para disminuir la temperatura. (El calentador y el ventilador de la chimenea eléctrica solo se encenderán si la temperatura está fijada por encima de la temperatura ambiente).

Función de bloqueo a prueba de niños (R): Pulse este botón (R) una vez para bloquear las funciones del panel de control y del control remoto. Pulse de nuevo para desbloquearlas.

- **NOTA: Si extravía el control remoto, presione el botón maestro de encendido (I/O) del panel de control por 3 segundos y los controles se desbloquearán después de escuchar un pitido corto.**

Botón del Ventilador (S): Este permite un ajuste alto o bajo para el ventilador y calentador. Tome en cuenta que el ventilador solo se encenderá si la temperatura del termostato está por encima de la temperatura ambiente.

Botón de ajuste Celsius / Fahrenheit (T) Pulse el botón (T) para cambiar las unidades de temperatura de la pantalla.

Botón de Opción de Ahorro de Energía (ESO) (U): Pulse este botón (U) una vez para cambiar la temperatura fácilmente a 68°F (20°C). Pulse el botón ESO (U) una vez más para liberar al aparato de la Opción de Ahorro de Energía.

- **NOTA:** Apunte el control remoto al aparato desde una distancia entre 1 y 5 metros para que el control remoto funcione correctamente. El receptor del control remoto está en el panel de control.
- **NOTA:** Para reemplazar la batería del control remoto utilice una CR2025 de litio de 3V.

MANTENIMIENTO



ADVERTENCIA: Antes de intentar realizar cualquier tipo de mantenimiento en este aparato, mueva todos los controles a la posición de "APAGADO" y desconéctelo. Permita que el aparato descanse en la posición de "APAGADO" por al menos 15 minutos antes de hacerle cualquier tipo de mantenimiento para permitir que todos los componentes se enfríen suficientemente.



PRECAUCIÓN: NO UTILICE LIMPIADORES ABRASIVOS SOBRE EL PANEL DE VIDRIO. NO ROCÍE LÍQUIDOS DIRECTAMENTE SOBRE NINGUNA SUPERFICIE DE LA UNIDAD.



ADVERTENCIA: UN REPRESENTANTE AUTORIZADO DE SERVICIO ES QUIEN DEBE LLEVAR A CABO CUALQUIER OTRO MANTENIMIENTO.

Limpieza:

1. Para quitar el polvo del vidrio, utilice un trapo limpio y seco.
2. Para quitar huellas dactilares u otras marcas del vidrio, utilice un trapo limpio húmedo. No rocíe directamente limpiador para vidrios ni ningún otro líquido directamente sobre el vidrio.
3. Limpie las superficies metálicas con un trapo limpio y húmedo asegurándose de no empujar polvo ni escombros dentro de los respiraderos ni ventilas de salida.
4. Se recomienda enérgicamente limpiar/aspirar periódicamente la unidad del ventilador/calentador para garantizar que no se acumule polvo ni objetos extraños.

Limpieza del Filtro de Aire

Se sugiere limpiar el filtro de aire que está en la parte posterior de la chimenea eléctrica de forma regular, 1-2 veces o más por estación según la cantidad de polvo que haya en el aire. Lavar en agua jabonosa.

