



# 8539/8582 WonderBall Fun House™

For assistance or replacement parts  
please contact :

The Step2 Company, LLC.  
10010 Aurora-Hudson Rd.  
Streetsboro, OH 44241 USA  
1-800-347-8372 USA & Canada Only  
(330)656-0440  
www.step2.com  
Step2 UK website: www.step2uk.com

## ENGLISH

**⚠ WARNING: CHOKING HAZARD** - Small parts. Sharp points.  
Adult assembly required.

**⚠ WARNING:** Do not attach jump ropes, clothes lines, pet leashes or other loose hanging items not specifically designed for use with this product because they may cause strangulation

**⚠ WARNING: BURN HAZARD**  
• Always check the temperature of the product before letting your children play on it.  
• Remember that the product may cause burns if left in direct sunlight.  
• Always be aware of the sun and weather conditions, and do not assume that the equipment is safe because the air temperature is not very high.

**Intended for use by children from ages 1½+ years and up.**  
**OBSERVE ALL STATEMENTS AND WARNINGS TO REDUCE THE LIKELIHOOD OF SERIOUS OR FATAL INJURY.**  
**SAVE THIS SHEET FOR FUTURE REFERENCE.**

### INSTALLATION

1. Create an obstacle-free site to reduce injury. Maintain a minimum distance of 6.5 feet (2 m) from structures or obstructions (examples: a fence, buildings, garages, houses, low hanging branches, tree stumps/roots, large rocks, bricks, concrete, laundry lines, or electrical wires).
2. Choose a level location for the product to reduce the likelihood of the play set tipping over.
3. Provide enough room so that children can use the product safely.
4. Separate active and quiet activities from each other (examples: locate playhouses away from swing sets).
5. Check to be sure all connections are tight. DO NOT allow children to play on the product until it is fully assembled.
6. Use caution NOT TO over-tighten screws or they will not hold parts together appropriately.
7. Ensure the parts that are being secured leave a gap of less than 3/16" (4.76 mm) to eliminate safety concerns when tightening any bolts or screws.

### DECAL APPLICATION

Clean and dry area thoroughly. Center decal in area. Apply pressure from center to outer edge.

### OPERATION INSTRUCTIONS

- Provide continuous adult supervision at all times.
- Limit: 2 children at one time.
- To avoid injury, instruct children on the proper use of this product.
- Use only balls provided by the manufacturer  
NEVER ALLOW children to:
  - use the product in a manner other than intended
  - sit or stand on ball tracks, counter tops
  - climb and play on roof
  - use the product when the temperature falls below 32°F (0°C), plastic materials may become brittle and crack

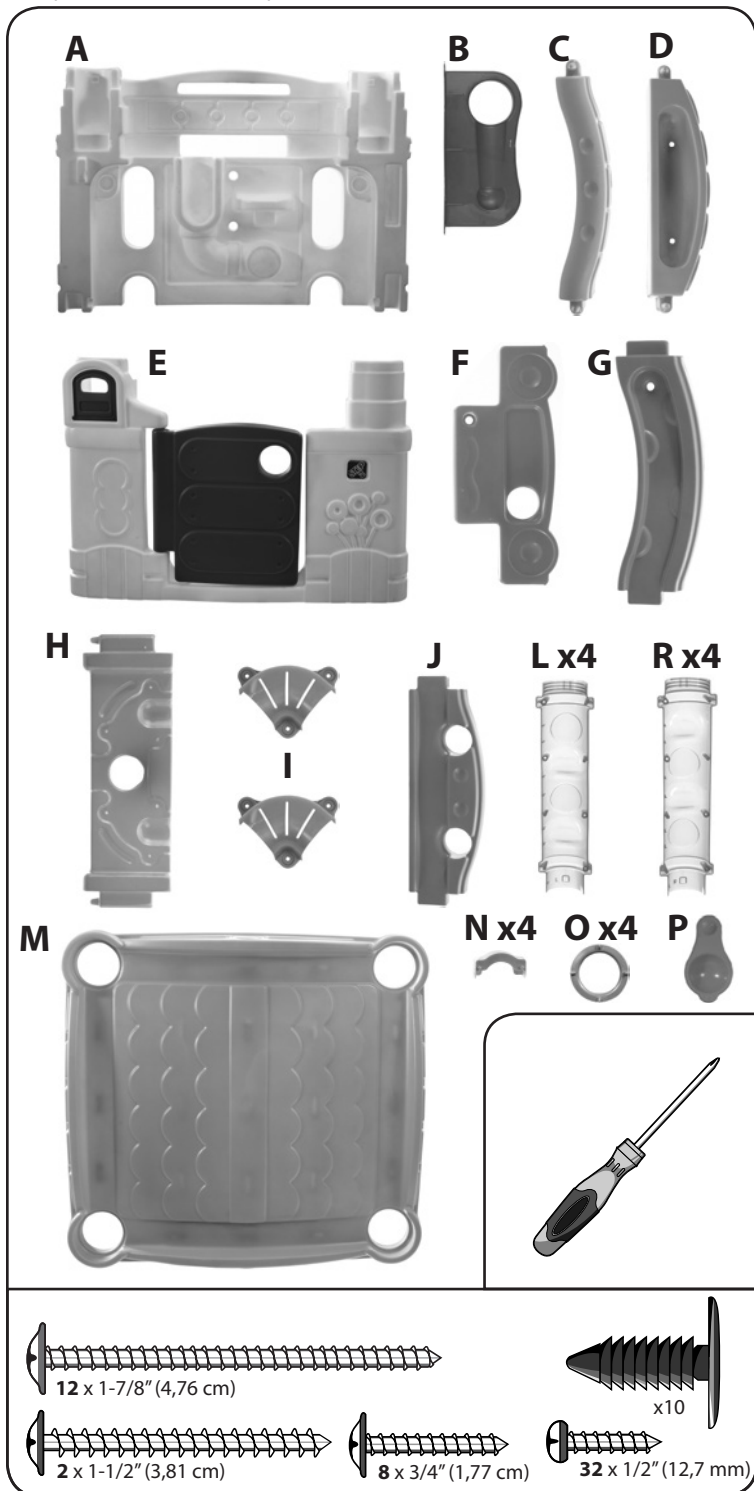
### MAINTENANCE INSTRUCTIONS

1. Inspect the product periodically for loose or damaged components. Check the following items at the beginning of each season at least twice monthly during the usage:
  - all connections for tightness, Tighten as required.
  - the condition of the product. Look for signs of wear and tear such as broken or missing components, bent pipes or tubing. Repair as necessary.

**REPLACE ALL DAMAGED OR WORN PARTS AS NEEDED. FOR REPLACEMENT PARTS, SEE CONTACT INFORMATION AT THE TOP OF PAGE 1.**
2. Take indoors or do not use when the temperature drops below 32°F (0°C).
3. Use mild soapy water to clean.

### DISPOSAL INSTRUCTIONS

Disassemble so that no unreasonable hazards exist. Please recycle when possible. Disposal must be in compliance with all government regulations.



**⚠ MISE EN GARDE: DANGER D'ÉTOUFFEMENT** - Petite pièces.  
Assemblage par un adulte requis.

**⚠ MISE EN GARDE: RISQUE D'ÉTRANGLEMENT** - des blessures graves, voire mortelles, attacher des cordes à sauter, des cordes à linge, des laisses pour animaux de compagnie ou d'autres objets mobiles suspendus qui ne sont pas spécifiquement conçus une utilisation avec cet équipement.

**⚠ MISE EN GARDE: DANGER DE BRÛLURE.**  
•Vérifiez toujours la température du produit avant de laisser vos enfants jouer dessus.  
•N'oubliez pas que le produit peuvent causer des brûlures Si elle est laissée en plein soleil.  
•Faites toujours attention au soleil et aux conditions météorologiques, et ne supposez jamais que le matériel est sûr parce que la température de l'air n'est pas très élevée.

**Conçu pour une utilisation par des enfants de 1½+ ans et plus.**  
**RESPECTEZ LES TOUT ET AVERTISSEMENTS SUIVANTS POUR RÉDUIRE LA PROBABILITÉ DE BLESSURE GRAVE, VOIRE MORTELLE.**  
**CONSERVEZ CETTE FEUILLE POUR RÉFÉRENCE ULTÉRIEURE.**

## INSTALLATION

1. Créez un site sans obstacles pour réduire les blessures. Maintenez une distance minimum de 2 m (6,5 pieds) avec toute structure ou tout obstacle (par exemple, une barrière, un bâtiment, port de voiture, maison des branches basses pendantes, des souches et/ou racines d'arbres, de grandes roches, des briques, du béton, ou fils électriques).
2. Choisissez un emplacement de niveau pour l'équipement afin de réduire la probabilité de basculement de l'ensemble de jeu et pour que les matériaux meubles de surfaces ne soient pas emportés par les fortes pluies.
3. Prévoyez suffisamment d'espace pour que les enfants puissent utiliser l'équipement en toute sécurité (par exemple: pour les structures avec de multiples activités, aucun toboggan ne doit déboucher pas en face d'une balançoire).
4. Séparez les activités actives et calmes les unes des autres (par exemples : placez les bacs à sable loin des balançoires ou utilisez une glissière de sécurité pour séparer le bac à sable du mouvement des balançoires).
5. Assurez-vous que toutes les connexions sont serrées. NE laissez PAS les enfants jouer sur le produit tant que ce dernier n'est pas complètement installé.
6. Veillez à ne pas trop serrer les vis pour qu'elles tiennent les pièces ensemble de façon appropriée.
7. Lors du serrage d'un boulon ou d'une vis, s'assurer que les pièces fixées solidement laissent un espace inférieur à 4,76mm(3.16in) mm pour éliminer les problèmes de sécurité.

## APPLICATION DES DÉCALCOMANIES

Nettoyez et séchez soigneusement la zone. Centrez la décalcomanie dans la zone. Appliquez une pression du centre vers le bord extérieur.

## INSTRUCTIONS D'UTILISATION

- La surveillance continue par un adulte est requise en tous temps.
- Limite : 2 enfant à la fois.
- Utiliser uniquement les balles fournis par le fabricant.
- Ne laissez jamais les enfants :  
utiliser l'équipement de manière autre que celle prévue,  
- monter sur l'équipement quand il est recouvert de neige ou humide,  
- monter ou se tenir debout sur les circuits de billes ou les plans de support  
- grimpe et joue sur le toit  
- utiliser ce produit lorsque les températures chutent en dessous 0 °C (32 °F). Les produits en plastique peuvent se casser et se fissurer.

## INSTRUCTIONS D'ENTRETIEN

1. Vérifiez régulièrement l'état du produit afin de détecter tout composant abîmé ou desserré. Vérifiez les éléments suivants au moins deux fois par mois pendant la période d'utilisation saisonnière et au début de chaque saison.
    - toutes les connexions et les vis sont serrés, serrez au besoin.
    - l'état de l'équipement. Recherchez des signes d'usure tels que des composants cassés ou manquants, des tuyaux ou des tubes tordus. Réparez selon le besoin. Remplacez toutes les pièces endommagées ou usées selon le besoin.
- POUR LES PIÈCES DE RECHANGE, REPORTEZ-VOUS AUX INFORMATIONS DE CONTACT EN HAUT DE LA PAGE 1.**

2. Mettez l'ensemble à l'intérieur ou ne l'utilisez pas lorsque la température est inférieure à 0 °C (32 °F).
3. Instructions de nettoyage : Nettoyage général : Utilisez de l'eau savonneuse douce.

## INSTRUCTIONS DE MISE AU REBUT

Démontez afin d'éliminer tout danger déraisonnable. Veuillez recycler dans la mesure du possible. La mise au rebut doit être effectuée conformément à toutes les lois nationales.

## ESPAÑOL

**⚠ ADVERTENCIA: RIESGO DE ASFIXIA:** Contiene piezas pequeñas. Requiere montaje por parte de un adulto.

**⚠ ADVERTENCIA: RIESGO DE ESTRANGULACIÓN-** Pueden ocurrir lesiones graves o mortales. No ate cuerdas de saltar, tendedores, correas de animales u otros objetos que cuelguen, que no estén específicamente diseñados para usarse con este equipo.

**⚠ ADVERTENCIA: RIESGO DE QUEMADURAS**  
•Verifique siempre la temperatura del producto antes de permitir que los niños jueguen en él.  
•Recuerde que el producto puede provocar quemaduras si se deja en la luz directa del sol.  
•Siempre tenga en cuenta el sol y las condiciones climáticas y no asuma que el equipo es seguro debido a que la temperatura del aire no es demasiado elevada.

**Se recomienda el uso de este producto para niños mayores de 1½+ años.**  
**RESPETE LAS TODAS RECOMENDACIONES Y ADVERTENCIAS PARA DISMINUIR LA PROBABILIDAD DE SUFRIR LESIONES GRAVES O MORTALES.**  
**CONSERVE ESTA HOJA PARA SU CONSULTA EN EL FUTURO.**

## INSTALACIÓN

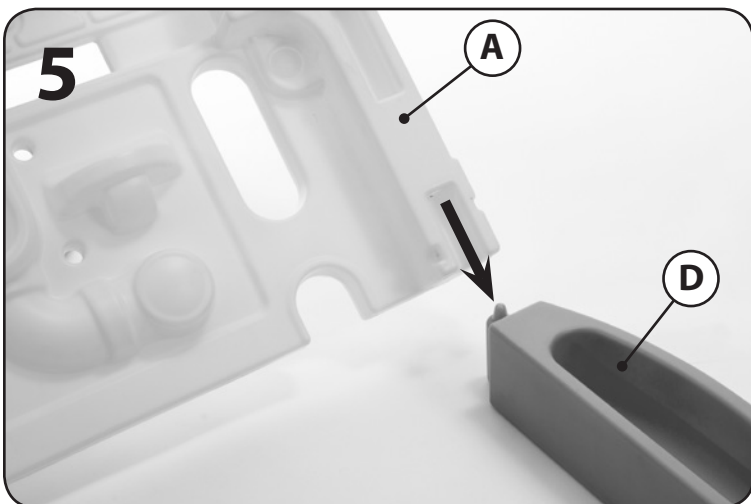
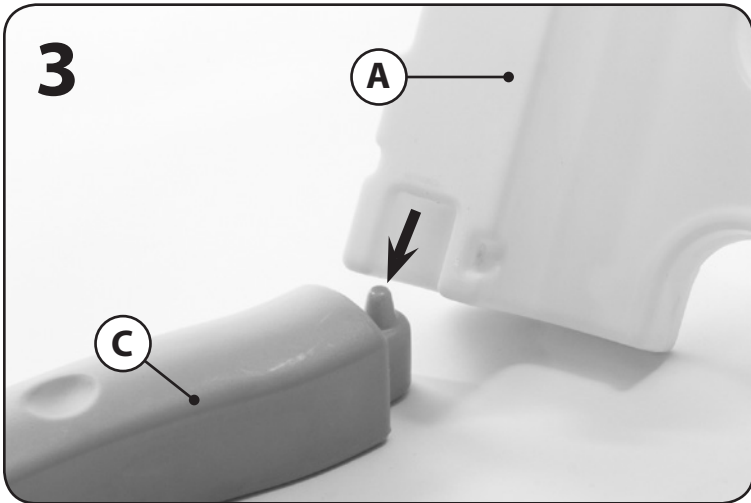
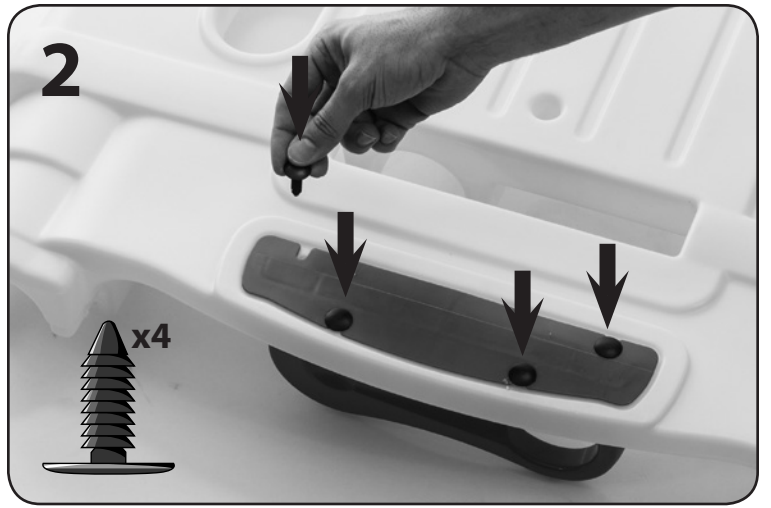
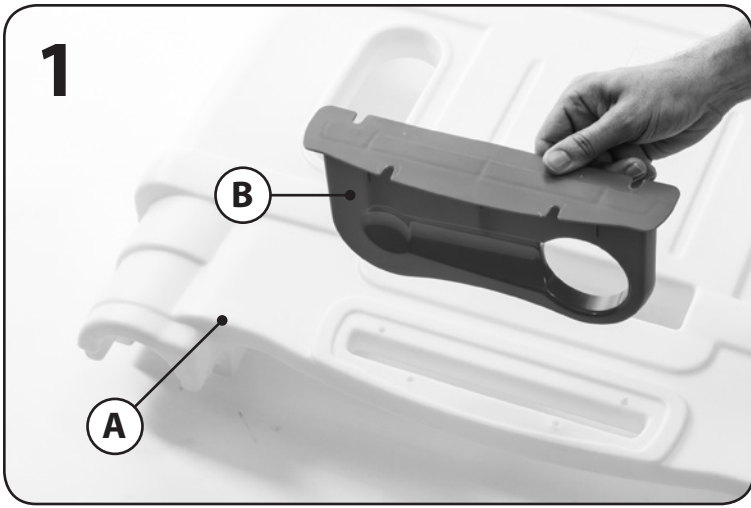
1. Para reducir lesiones asegúrese que la zona se encuentre libre de obstáculos. Mantenga una distancia mínima de por lo menos 2 m (6,5 pies) de estructuras u obstrucciones tales como cercas, edificios, r garaje, casa amas bajas, tocones y/o raíces de árboles, rocas grandes, ladrillos, hormigón, o cables eléctricos.
2. Elija un área nivelada para el equipo para reducir la probabilidad de que éste se vuelque y para evitar que las lluvias fuertes arrastren el material suelto de la superficie amortiguadora.
3. Proporcione suficiente espacio para que los niños utilicen el equipo de manera segura. (Por ejemplo: en estructuras con múltiples actividades un tobogán no ha de tener salida delante de un columpio).
4. Separe las actividades activas de las pasivas. (Por ejemplo: ubique los areneros alejados de los columpios o utilice una barrera para separar el arenero del movimiento de los columpios).
5. Asegúrese que todas las conexiones estén ajustadas. NO permita que los niños jueguen en el producto hasta que no esté completamente montado.
6. Procure no apretar demasiado los tornillos, ya que podrían no asegurar las piezas correctamente.
7. Cuando ajuste pernos o tornillos, asegúrese que haya un espacio menor a 4,76mm(3.16in) entre las piezas que esté asegurando para eliminar cualquier riesgo de seguridad.

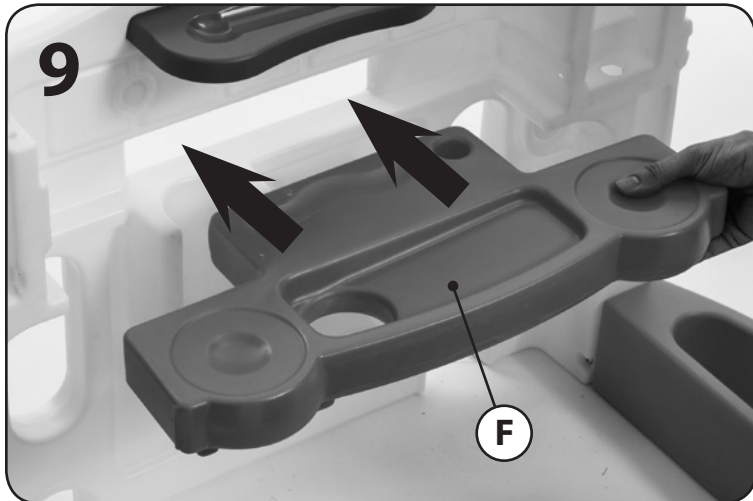
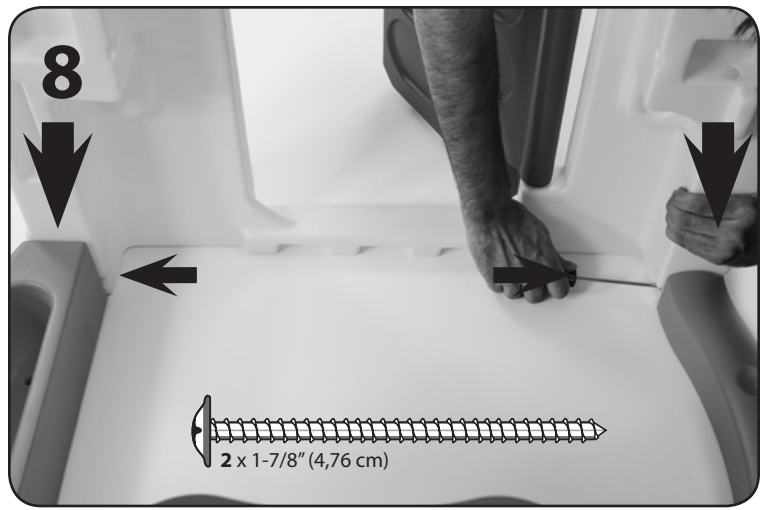
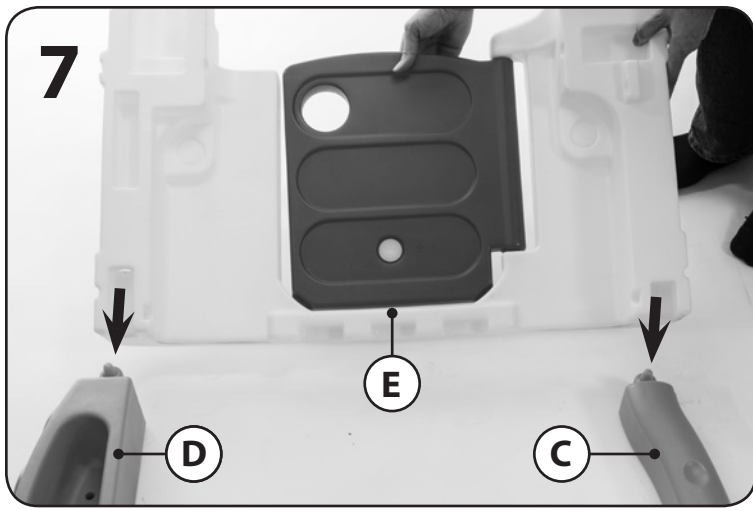
## COLOCACIÓN DE LOS ADHESIVOS

Limpie y seque la superficie en profundidad. Sitúe la lámina en la posición correcta. Presione desde el centro hacia los bordes.

## INSTRUCCIONES DE FUNCIONAMIENTO

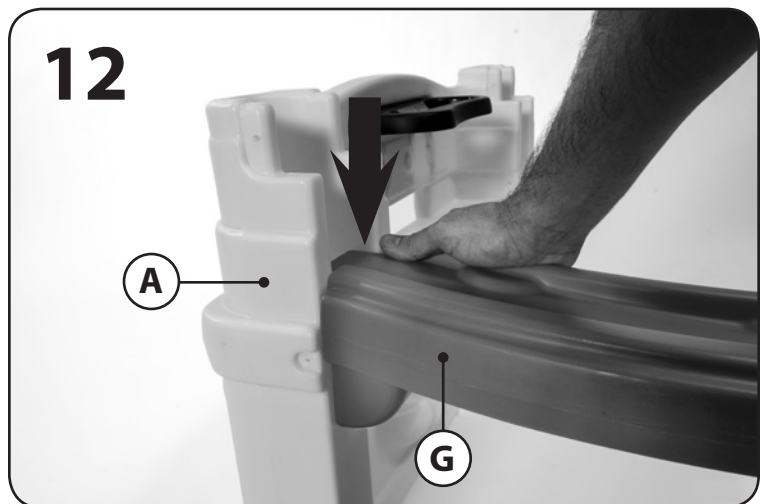
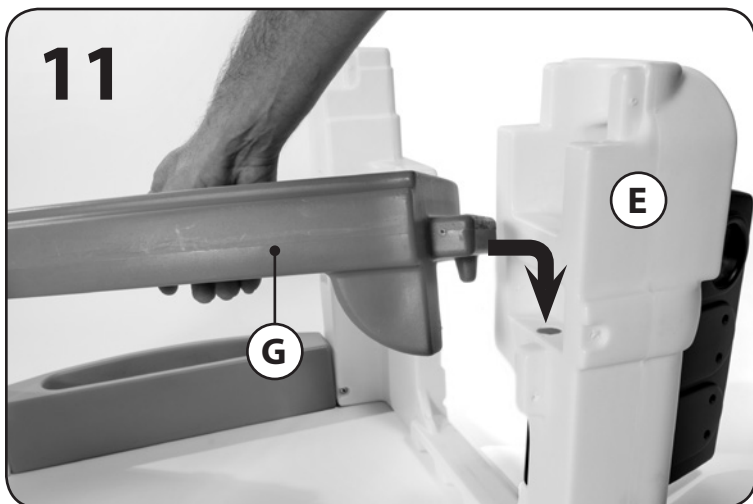
- Este producto requiere supervisión continua de un adulto.
- Límite: 2 niño a la vez.
- Sólo utilice las pelotas suministradas por el fabricante
- Nunca permita que los niños:
  - utilicen el equipo de una manera para la que no fue diseñado.
  - se sienten o pongan de pie en los circuitos para bolas o encimeras
  - se suban y jueguen en el techo
  - utilicen el equipo cuando las temperaturas sean inferiores a 0°C (32°F). Los materiales plásticos pueden quebrarse y agrietarse.

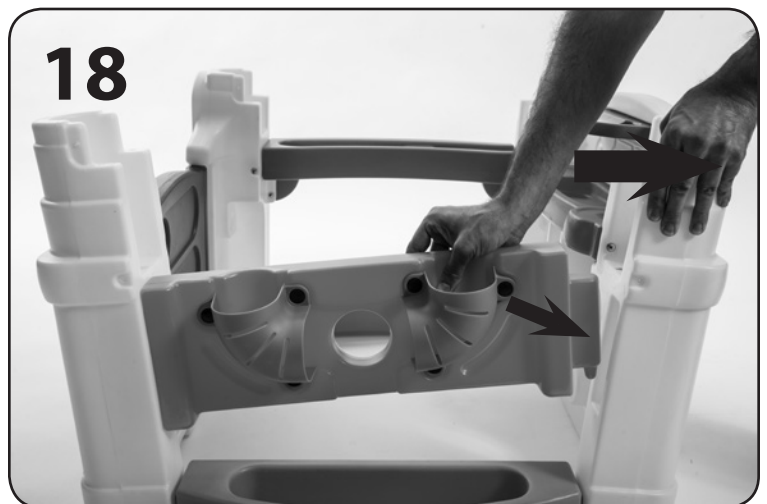
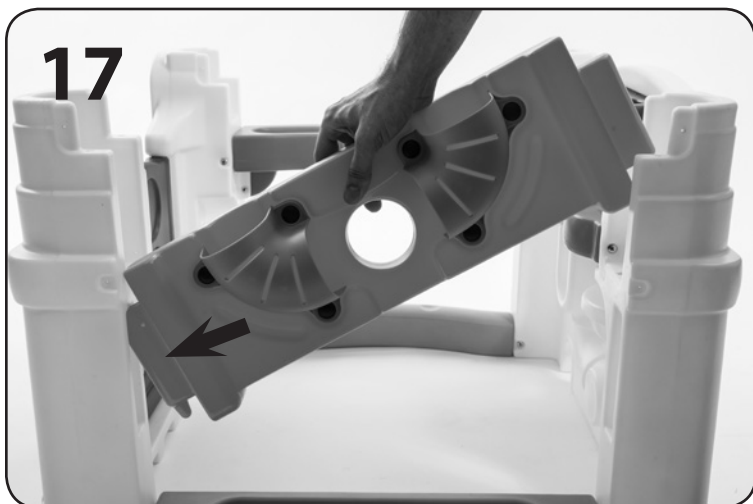
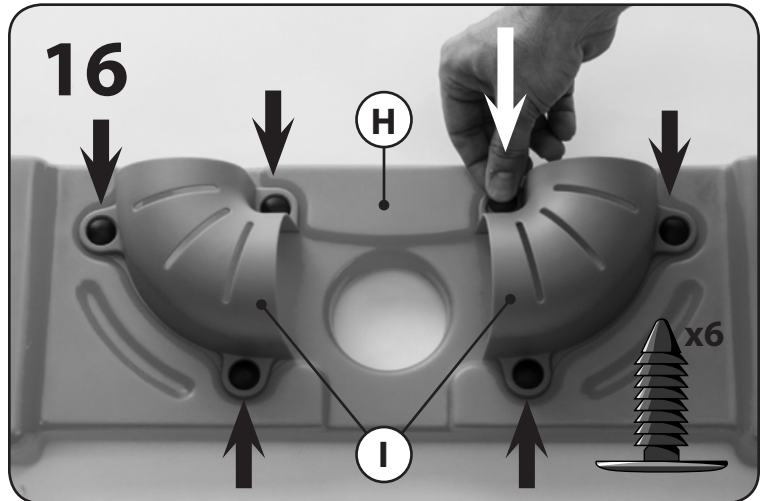
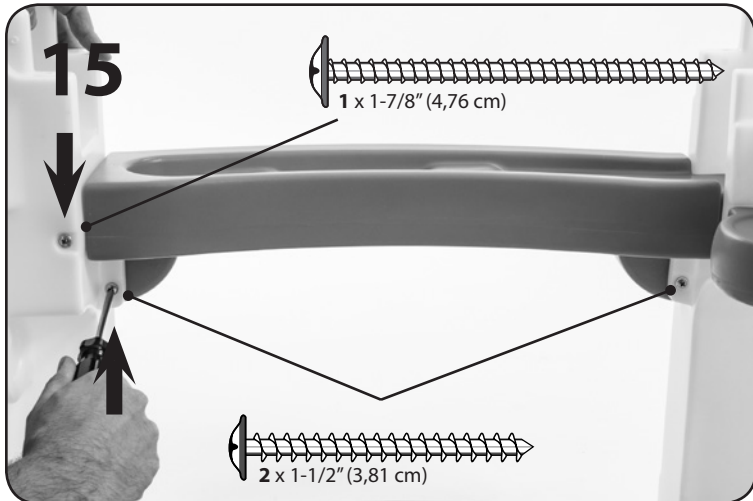
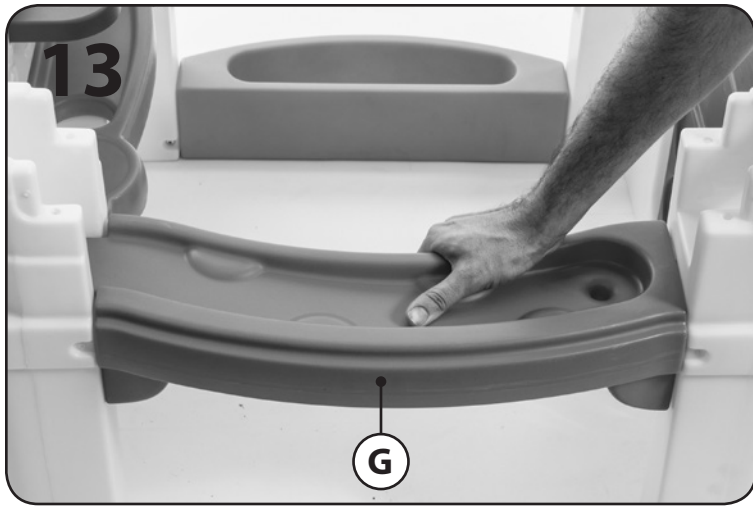


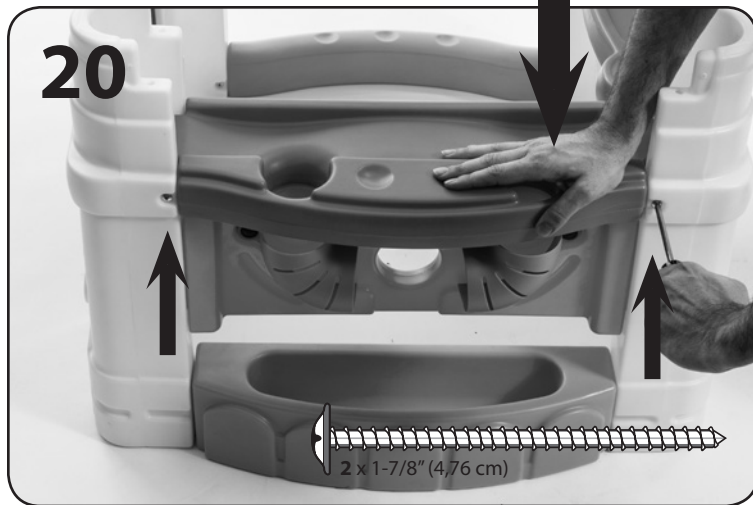
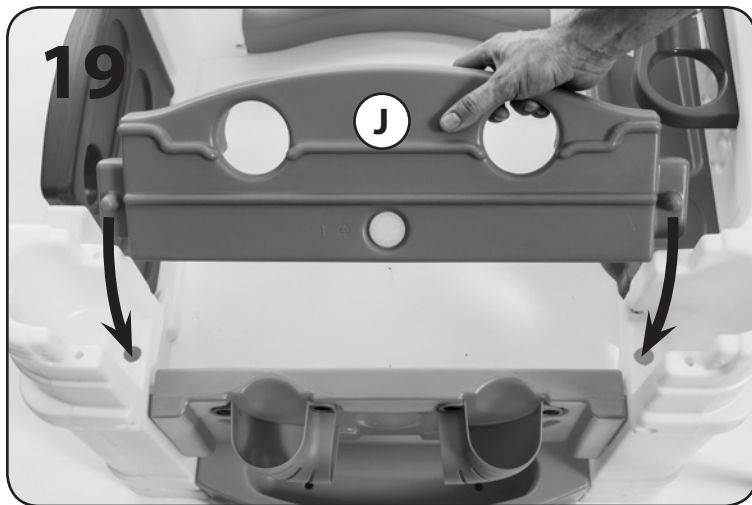


Repeat to the other side.  
 Procédez de même de l'autre côté.  
 Repita en el lateral opuesto.  
 Ripetere sull'altro lato.  
 Herhaal aan de andere kant.

Repita para o outro lado.  
 Powtórzyć po drugiej stronie.  
 在另一側重复。  
 كرر ذلك مع الجانب الآخر.







Ensure that parts L and R are mated to one another for steps 22 -23. The threads should line up as shown below or part O will not thread correctly in step 30. Please ensure they are correct before performing step 23.

Vérifiez que les pièces gauche (L) et droite (R) s'accouplent correctement (nécessaire aux étapes 22 et 23) Les filetages doivent être alignés tel qu'illustré ci-dessous. Dans le cas contraire, il sera impossible de procéder au filetage de la pièce O à l'étape 30. Vérifiez ces points avant de passer à l'étape 23.

Asegúrese que las piezas L y R se acoplen bien para los pasos 22 y 23. Las roscas deben quedar alineadas tal y como se muestra a continuación. De lo contrario la pieza O no podrá enroscarse adecuadamente en el paso 30. Asegúrese que estén bien alineadas antes de proceder con el paso 23.

Verificare che le parti L e R combacino l'una con l'altra per eseguire i passi 22-23. Le filettature devono essere allineate come mostrato sotto, altrimenti la parte O non si avvierà correttamente durante il passo 30. Verificare la posizione corretta prima di eseguire il passo 23.

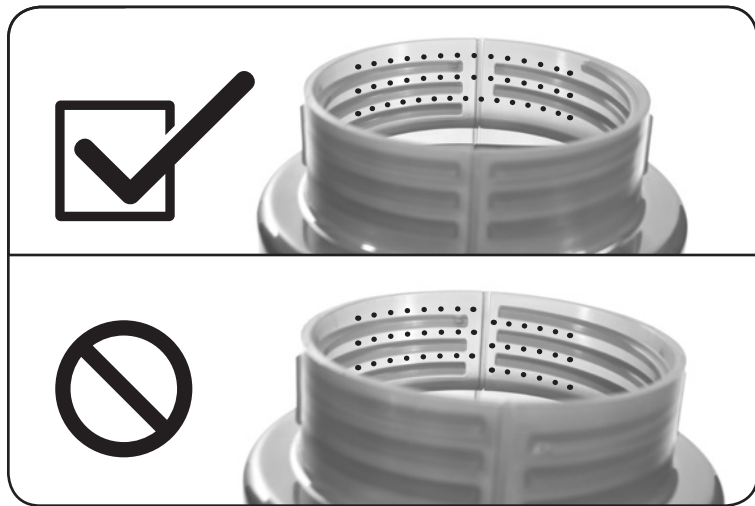
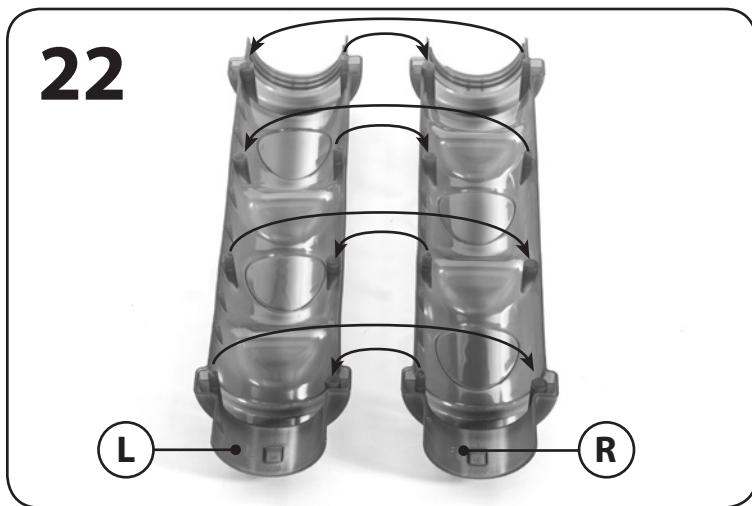
Zorg ervoor dat de onderdelen L en R aan elkaar worden gekoppeld voor stappen 22-23. De schroefdraad moet worden uitgelijnd zoals hieronder weergegeven, anders kan onderdeel O niet correct worden ingeschroefd in stap 30. Let erop dat dit correct is gebeurd voordat u stap 23 uitvoert.

Encaixe as peças L e R uma na outra (passos 22-23). Os pontos inscritos em ambas as peças devem ficar alinhados ou não será possível encaixar a peça O corretamente (passo 30). Assegure-se de que ficam corretamente alinhados antes de efectuar o passo 23.

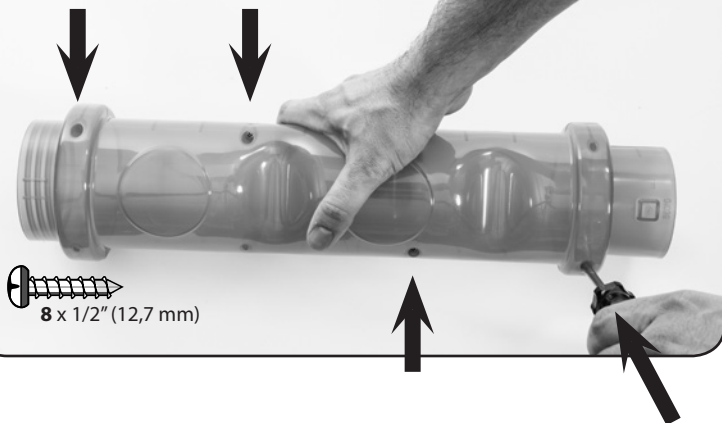
Należy upewnić się, że części L oraz R zostały dopasowane do siebie celem wykonania kroków 22–23. Gwinty powinny pokrywać się, jak pokazano na obrazku poniżej. W przeciwnym wypadku wkręcenie części O w kroku 30 nie będzie możliwe. Należy upewnić się, że procedura została wykonana prawidłowo przed wykonaniem kroku 23.

为了第 22 - 23 步, 确保 L 和 R 部件相互接合。螺纹应如下图一样排齐, 否则在第 30 步时, 部件 O 将不能被正确锁住。在执行第 23 步前, 确保它们正确排齐。

تأكد من أن الجزءان L و R مضمومان لبعضهما البعض للخطوات من 22 إلى 23. يجب أن تتراص المسامير اللولبية على هيئة خط كما هو موضح أدناه وألا لن يمكن ربط الجزء O بشكل صحيح في الخطوة 30. الرجاء التأكد من وضعهم بشكل صحيح قبل القيام بالخطوة 23.



# 23



Insert 4 screws in the locations shown, Flip the part, and insert the remaining 4 screws. Repeat steps 22-23 to remaining parts L & R.

Insérez les quatre vis dans les emplacements indiqués. Retournez la pièce et insérez les quatre vis restantes. Répétez les étapes 22 et 23 pour les pièces gauche (L) et droite (R) restantes.

Inserte 4 tornillos en los lugares indicados. Dé vuelta la pieza e introduzca los 4 tornillos restantes. Repita los pasos 22 y 23 con las piezas L y R restantes.

Inserire 4 viti nelle posizioni mostrate, capovolgere la parte e inserire le 4 viti restanti. Ripetere i passi 22-23 sulle parti L e R rimanenti.

Breng 4 schroeven aan op de getoonde locaties. Keer het onderdeel om en plaats de resterende 4 schroeven. Herhaal stappen 22-23 voor de resterende onderdelen L en R.

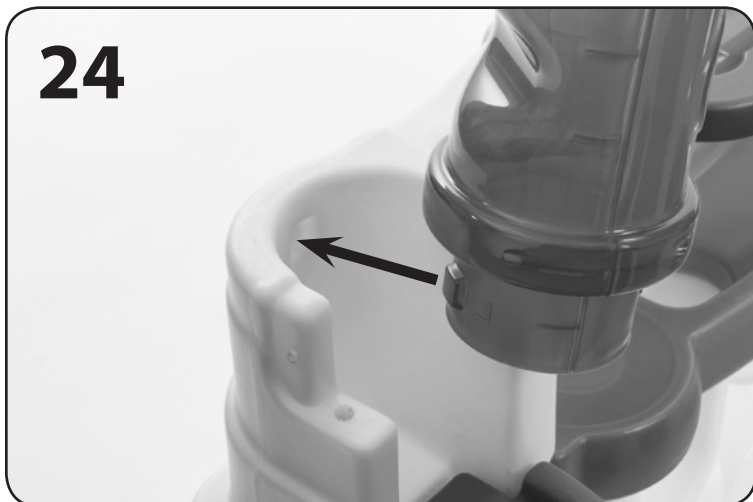
Introduza 4 parafusos nos locais indicados. Em seguida, vire a peça e introduza os 4 parafusos restantes. Repita os passos 22-23 em relação às restantes peças L e R.

Wprowadzić 4 śruby we wskazane otwory, odwrócić część i wprowadzić pozostałe 4 śruby. Powtórzyć kroki 22-23 dla wszystkich części L i R.

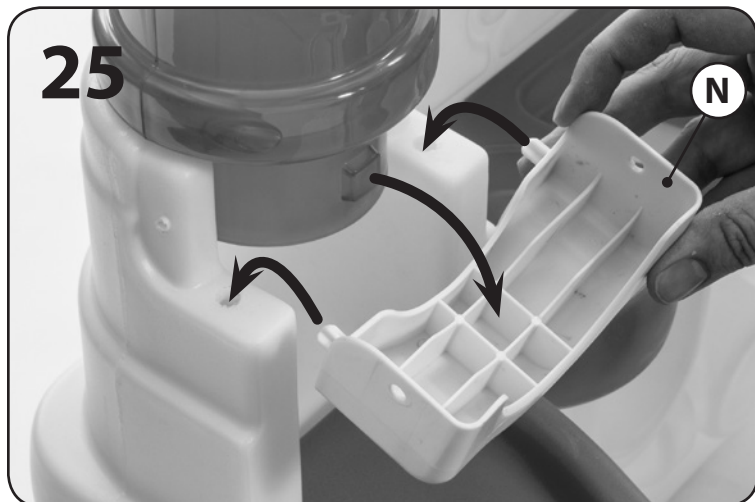
在显示的位置插入 4 个螺钉，翻转部件，然后插入剩余 4 个螺钉。对剩下 L 和 R 部件重复步骤 22 - 23。

أدخل 4 مسامير لولبية في الأماكن الموضحة أدناه، قم بقلب الجزء، وأدخل المسامير اللولبية الـ 4 المتبقية. كرر الخطوات من 22 إلى 23 مع الجزئين L و R.

# 24



# 25



Repeat steps 24 -26 to all 4 corners

Répétez les étapes 24 à 26 sur les 4 coins.

Repita los pasos 24 a 26 en las 4 esquinas

Ripetere i passi 24-26 per tutti e 4 gli angoli.

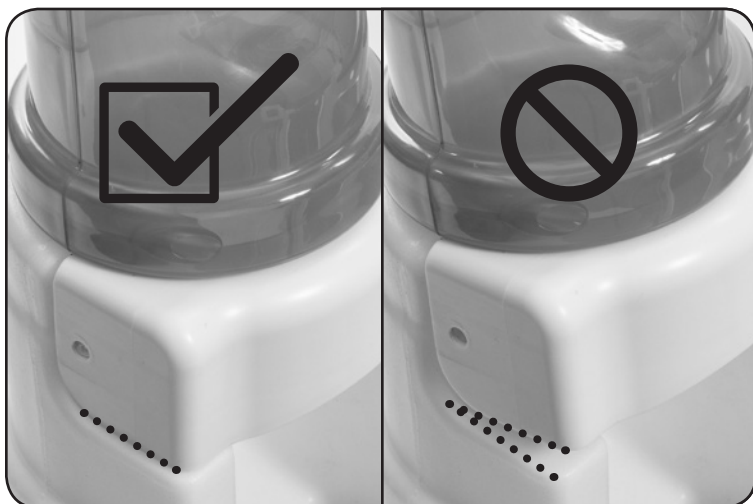
Herhaal stappen 24-26 voor alle 4 hoeken.

Repita os passos 24-26 em relação aos 4 cantos

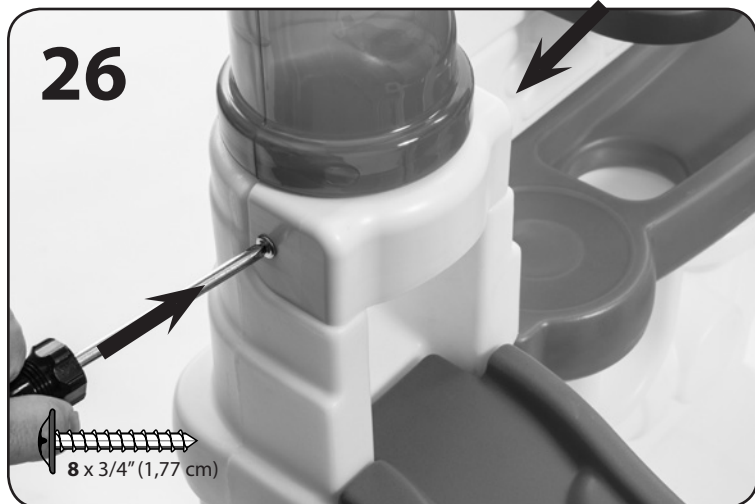
Powtórzyć kroki 24-26 dla wszystkich narożników.

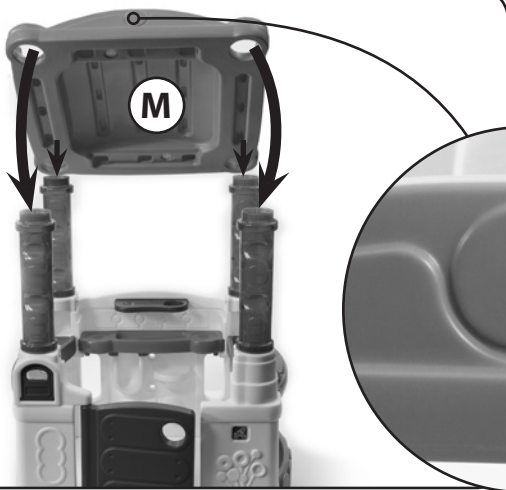
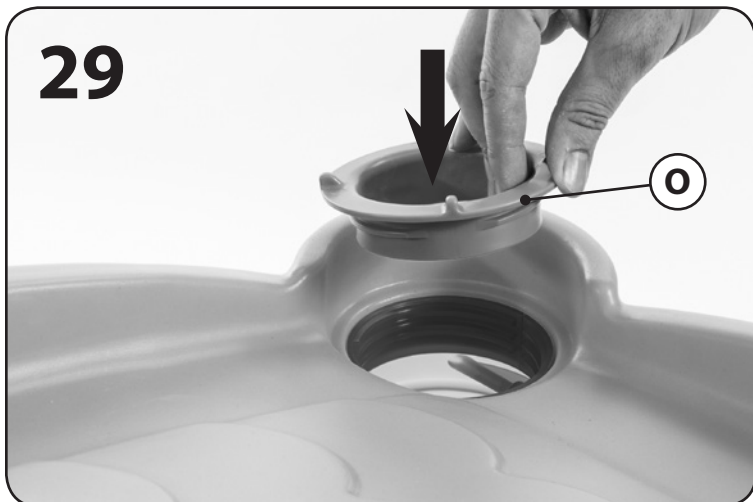
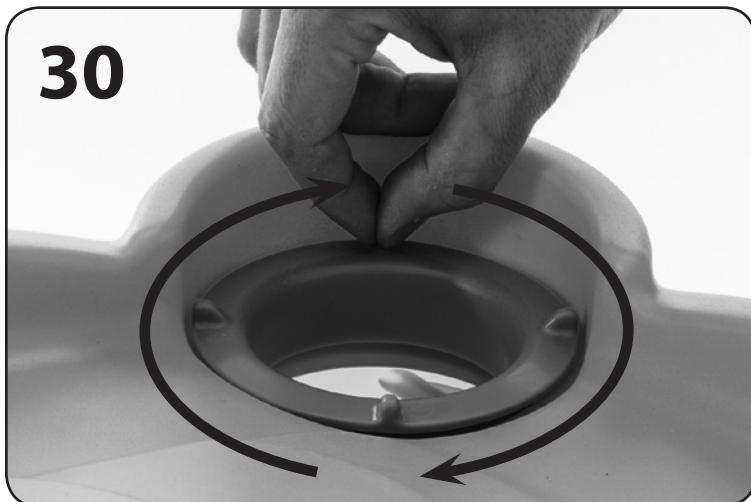
对全部 4 角落重复步骤 24 - 26

كرر الخطوات من 24 إلى 26 مع الأركان الأربعة كلها.



# 26



**27****28****29****30**

Repeat steps 29 - 30 to all 4 corners.  
Ensure they are securely tightened

Répétez les étapes 29 et 30 sur les 4 coins.  
Vérifiez que l'ensemble est bien serré

Repita los pasos 29 y 30 en las 4 esquinas.  
Asegúrese que queden bien ajustadas

Ripetere i passi 29-30 per tutti e 4 gli  
angoli. Verificare che siano saldamente  
serrati.

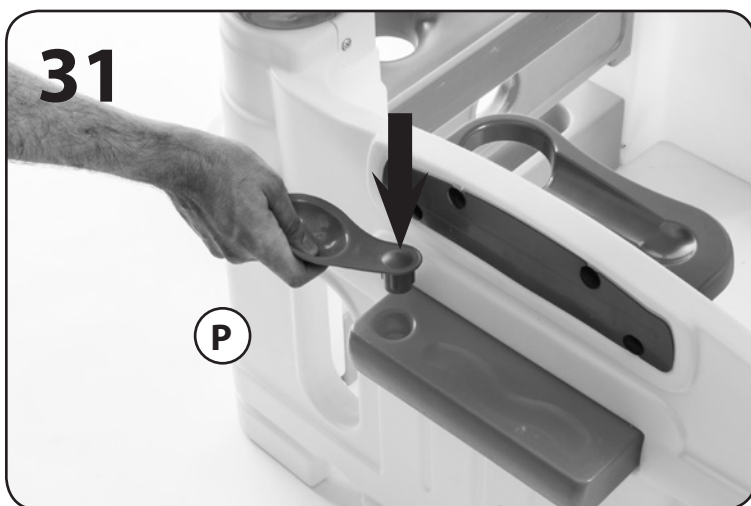
Herhaal stappen 29-30 voor alle 4  
hoeken. Zorg ervoor dat de schroeven  
goed vastzitten

Repita os passos 29-30 em relação aos  
4 cantos. Assegure-se de que ficam  
devidamente apertados

Powtórzyć kroki 29-30 dla wszystkich  
narożników. Upewnić się, że zostały one  
bezpiecznie dokręcone.

对全部 4 角落重复步骤 29 - 30 确保  
它们被紧固

كرر الخطوات من 29 إلى 30 مع الأركان  
الأربعة كلها. تأكد من أنها مربوطة بإحكام

**31**



Thank you for purchasing the Step2® Wonderball Fun House™. We'd appreciate a few minutes of your time to complete a brief survey so we can continue providing you with great products.

To participate, please visit our website at:

[www.step2.com/survey/?partnumber=853900](http://www.step2.com/survey/?partnumber=853900)

Thank you for your time,  
your friends at Step2.

**Decal Application**  
**Application des décalcomanies**  
**Colocación de los adhesivos**  
**Applicazione delle decalcomanie**  
**Plakplaatje aanbrengen**  
**Aplicação da decalcomania**  
**Umieszczanie naklejek**  
贴纸置放  
وضع الملصق



**ISTRUCCIONES DE MANTENIMIENTO**

1. Examine el producto periódicamente por si hubiera componentes dañados o sueltos. Al principio de cada temporada de uso y durante dicha temporada inspeccione lo siguiente por lo menos dos veces al mes:
  - todas las conexiones y tornillos. Asegúrese que estén bien apretados y apriételes según sea necesario.
  - la condición del equipo. Asegúrese que no haya indicaciones de desgaste tal como componentes que falten o estén dañados, tubos doblados y superficies de madera astilladas. Repárelos según sea necesario. Sustituya las piezas que presenten daño o desgaste según sea necesario.

**PARA OBTENER PIEZAS DE REPUESTO, CONSULTE LA INFORMACIÓN DE CONTACTO EN LA PARTE SUPERIOR DE LA PÁGINA 1.**
2. Guárdelo adentro o no lo utilice cuando la temperatura sea inferior a 0°C (32°F).
3. Instrucciones para la limpieza:
  - Limpieza general: utilice una solución de agua y jabón suave.

**INTRUCCIONES PARA LA ELIMINACIÓN**

Desármelo para evitar riesgos innecesarios. Recicle los componentes si tiene la posibilidad. La eliminación de este producto se debe realizar de conformidad con la normativa gubernamental.

**AVVERTENZE: RISCHIO DI SOFFOCAMENTO** - Parti di dimensioni ridotte. È necessario il montaggio da parte di adulti.

**AVVERTENZE: RISCHIO DI STRANGOLAMENTO** - Possono verificarsi lesioni personali gravi o morte. Non attaccare corde da salto, fili per il bucato, guinzagli o altri elementi pendenti non specificatamente progettati per l'utilizzo con questo apparecchio.

**AVVERTENZE: PERICOLO DI USTIONI**

- Controllare sempre la temperatura del prodotto prima di permettere ai bambini di giocare su di esso.
- Ricordarsi che il prodotto possono provocare ustioni se lasciato in luce diretta del sole
- Prestare sempre la massima attenzione alle condizioni meteo e al sole, e non presumere che l'attrezzatura sia sicura perché la temperatura dell'aria non è molto alta.

**Prodotto inteso per l'uso da parte di bambini dai 1½+ anni in su. OSSERVARE LE TUTTI DICHIARAZIONI E AVVERTENZE PER RIDURRE IL RISCHIO DI INFORTUNI GRAVI O FATALI. CONSERVARE QUESTO FOGLIO PER FUTURO RIFERIMENTO.**

**INSTALLAZIONE**

1. Creare uno spazio privo di ostacoli per ridurre il rischio di lesioni. Mantenere una distanza minima di 2 m (6,5 piedi) da strutture o da ostacoli (per esempio: recinzione, edifici, porta di automobile, casa rami bassi sovrastanti, radici/ceppi di alberi, massi, mattoni, cemento, o cavi elettrici).
2. Scegliere un'area piana per installare l'attrezzatura in modo da ridurre la probabilità che l'unità si rovesci e che i materiali di superficie "loose fill" siano trascinati via durante piogge abbondanti.
3. Dotare di spazio a sufficienza in modo che i bambini possano utilizzare l'attrezzatura in modo sicuro (per esempio: per strutture con più attività, uno scivolo non dovrebbe uscire di fronte a un'altalena).
4. Separare le attività più tranquille da quelle dinamiche (per esempio: collocare i piccoli recinti di sabbia lontano dalle altalene o utilizzare una barriera di protezione per separare il piccolo recinto di sabbia dai movimenti delle altalene).
5. Verificare accuratamente che tutti i collegamenti siano ben saldi. NON permettere ai bambini di giocare con l'attrezzatura prima che questa sia stata completamente assemblata.
6. Fare attenzione a non stringere eccessivamente le viti, in modo da impedire che i componenti siano collegati in modo non appropriato.
7. Durante l'avvitamento di bulloni o viti assicurare che tra i componenti serrati vi sia uno spazio inferiore ai 4,76mm(3.16in) in modo da evitare rischi per la sicurezza.

**APPLICAZIONE DELLE DECALCOMANIE**

Pulire e asciugare l'area accuratamente. Posizionare la decalcomania al centro dell'area. Premere la decalcomania dal centro verso l'esterno.

**ISTRUZIONI DI FUNZIONAMENTO**

- Fornire una supervisione continua da parte di un adulto in ogni momento.
- Limite: 2 bambino alla volta.
- Usare esclusivamente le palle fornite dal produttore
- NON permettere MAI ai bambini di:
  - usare l'attrezzatura in modo diverso da quanto previsto,
  - sedersi o stare in piedi sulla pista di scorrimento o sui piani di lavoro
  - arrampicarsi e giocare sul tetto
  - utilizzare questo prodotto quando la temperatura è inferiore a 0°C (32°F). I materiali di plastica potreb bero diventare fragili e spezzarsi.

**ISTRUZIONI PER LA MANUTENZIONE**

1. Ispezionare periodicamente il prodotto per verificare che i componenti non siano danneggiati o allentati. Controllare i seguenti articoli almeno due volte al mese durante la stagione di utilizzo e all'inizio di ogni stagione:
  - tenuta di tutti i vitie dei collegamenti; serrare se necessario.
  - la condizione generale dell'attrezzatura. Cercare segni di usura e rottura quali componenti mancanti o guasti, tubature piegate e superfici di legno scheggiate. Riparare qualora necessario. Sostituire tutte le parti danneggiate o usurate qualora necessario.

**PER LA SOSTITUZIONE DELLE PARTI, VEDERE LE INFORMAZIONI DI CONTATTO IN ALTO ALLA PAGINA 1.**
2. Spostare in interni o non utilizzare a temperature inferiori ai 32°F (0°C).
3. Istruzioni per la pulizia:
  - Pulizia generale: Utilizzare acqua con sapone delicato

**ISTRUZIONI PER LO SMALTIMENTO**

1. Smontare il prodotto in modo da impedire ogni pericolo. Riciclare quando possibile. Lo smaltimento deve essere effettuato in conformità con tutti i regolamenti previsti dal governo.

**WAARSCHUWING: VERSTIKKINGSGEVAAR** - Kleine onderdelen. Montage door volwassene vereist.

**WAARSCHUWING: VERSTIKKINGSGEVAAR** - Ernstig letsel of overlijden kan voorkomen. Niet springtouwen, waslijnen, leibanden of andere loshangende dingen bevestigen die niet specifiek ontworpen zijn voor gebruik met deze uitrusting.

**WAARSCHUWING: VERBRANDINGSGEVAAR**

- Controleer altijd de temperatuur van het product voordat u uw kinderen er op laat spelen.
- Vergeet niet dat het product brandwonden kunnen veroorzaken als links in direct zonlicht.
- Let altijd goed op de zon en de weersomstandigheden en ga er niet zonder meer vanuit dat het toestel veilig is omdat de luchttemperatuur niet erg hoog is.

**Bestemd voor gebruik door kinderen van 1½ jaar en ouder. NEEM ALLE VERKLARINGEN EN WAARSCHUWINGEN IN ACHT OM WAARSCHIJNLIJK ERNSTIG OF FATAAL LETSEL TE VERMINDEREN. BEWAAR DIT BLAD VOOR TOEKOMSTIGE REFERENTIE.**

**INSTALLATIE:**

1. Creëer een obstakelvrije plaats om letsel te verminderen. Houd een minimale afstand van 2 m (6,5 feet) aan van structuren of obstructies (bijvoorbeeld: een hek, gebouwen, auto haven, huis laaghangende takken, boomstom pen/wortels, grote stenen, bakstenen, beton, of elektrische draden).
2. Kies een vlakke plaats voor de uitrusting om de waarschijnlijkheid te verminderen dat het speeltuig omvalt en los vulmateriaal van de ondergrond wegspoelt tijdens zware regen.
3. Zorg voor genoeg ruimte zodat kinderen de uitrusting veilig kunnen gebruiken (bijvoorbeeld: voor structuren met meerdere activiteiten mag een glijbaan niet voor een schommel eindigen).
4. Houd actieve en rustige activiteiten bij elkaar vandaan (bijvoorbeeld: plaats zandbakken uit de buurt van schommels of gebruik een beveiligingsbarrière om de zandbak bij de beweging van de schommels van daan te houden).
5. Controleer dat alle verbindingen goed vastzitten. Laat kinderen NIET spelen op het product totdat het volledig in elkaar is gezet.

## NEDERLANDS

6. Wees voorzichtig dat de schroeven niet te vast worden aange draaid, anders houden ze de onderdelen niet goed aan elkaar.
7. Zorg wanneer u bouten vastdraait, dat de ruimte tussen de delen die u vastzet minder dan 4,76mm(3.16in) bedraagt om de veiligheid te waarborgen.

### PLAKPLAATJE AANBRENGEN:

Reinig en droog het gebied grondig. Centreer het plakplaatje in het gebied. Pas druk toe vanuit het midden naar de buitenrand.

### BEDIENINGSINSTRUCTIES:

- Zorg te allen tijde voor continu toezicht van een volwassene.
- Limiet: 2 kind tegelijk.
- Gebruik alleen ballen die door de fabrikant zijn geleverd
- Laat kinderen nooit:
  - de uitrusting gebruiken op een andere wijze dan beoogd.
  - zitten of staan op kogelbanen of aanrechtbladen
  - klimmen en spelen op het dak
  - dit product gebruiken wanneer de temperatuur onder 0°C valt. Plastic materiaal kan bros worden en scheuren.

### ONDERHOUDSINSTRUCTIES:

1. Inspecteer het product periodiek op losse of beschadigde componenten. Controleer de volgende zaken ten minste tweemaal per maand tijdens het gebruikseizoen en aan het begin van elk seizoen:
  - dat alle verbindingen en schroeven vastzitten. Draai ze zo nodig vast.
  - de toestand van de uitrusting. Kijk naar tekenen van slijtage en beschadiging zoals gebroken of ontbrekende componenten, verbogen pijpen of buizen en splinterende houten oppervlakken. Repareer zo nodig.

**VERVANG ALLE BESCHADIGDE OF VERSLETEN ONDERDELEN ZO NODIG. ZIE VOOR VERVANGENDE ONDERDELEN DE CON TACTGEGEVENS BOVENAAN PAGINA 1.**

2. Breng naar binnen en gebruik niet wanneer de temperatuur onder 0 °C (32 °F) is.
3. Reinigingsinstructies:
  - Algemene reiniging: een mild sopje gebruiken.

### AFVOERINSTRUCTIES:

1. Demonteer zodat er geen onredelijke gevaren bestaan. Recyclen wanneer mogelijk. Afvoeren moet gebeuren in overeenstemming met alle overheidsvoorschriften.

## PORTUGUÊS

**AVISO: PERIGO DE SUFOCAMENTO** – Peças pequenas. Necessária a montagem por adultos.

**AVISO: PERIGO DE ESTRANGULAMENTO** – Podem ocorrer ferimentos graves ou a morte. Não ate cordas de saltar, cordas da roupa, trelas de animais de estimação ou outros objectos suspensos não concebidos especificamente para a utilização com este equipamento.

**AVISO: RISCO DE QUEIMADURA**

- Verifique sempre a temperatura do produto antes de deixar o seu filho brincar com o mesmo.
- Lembre-se de que o produto podem causar queimaduras se deixado em luz solar direta.
- Esteja sempre ciente das condições climáticas e do sol e não assuma que o equipamento é seguro porque a temperatura do ar não está muito elevada.

**Destina-se a ser utilizado por crianças com 1½+ ou mais anos de idade RESPEITE TODOS ADVERTÊNCIAS E AVISOS PARA REDUZIR A PROBABILIDADE DE UMA LESÃO GRAVE OU FATAL.**

**GUARDA ESTA FOLHA PARA REFERÊNCIA FUTURA.**

### INSTALAÇÃO:

1. Crie um local livre de obstáculo para reduzir a possibilidade de ferimentos. Mantenha uma distância mínima de 2 m de estruturas ou obstruções (exemplos: cercas, edifícios, porta de carro, casa árvores com ramos baixos, troncos/raízes de árvores, rochas de grandes dimensões, tijolos, betão, ou cabos eléctricos).
2. Escolha uma localização nivelada para o equipamento de modo a reduzir a probabilidade do equipamento tombar e perder os materiais da superfície de enchimento soltos devido a chuvas intensas.
3. Projecte espaço suficiente para que as crianças possam utilizar o equipamento em

segurança (exemplo: para estruturas com várias actividades, a saída de um escorrega não deve estar em frente de um baloiço).

4. Separe as actividades activas das mais tranquilas (exemplos: coloque as caixas de areia afastadas dos baloiços ou utilize um resguardo para separar a caixa de areia do movimento dos baloiços).
5. Verifique se todas as ligações estão apertadas. NÃO permita que as crianças brinquem no produto sem que esteja totalmente montado.
6. Należy uważać, aby nie dokręcić wkrętów zbyt mocno, inaczej mogą nie złączyć części w odpowiedni sposób.
7. Ao apertar quaisquer parafusos ou porcas, certifique-se de que são afixados com um intervalo não inferior a 4,76mm(3.16in) de modo a eliminar quaisquer preocupações com a segurança.

### APLICAÇÃO DA DECALCOMANIA:

Limpar e secar a área cuidadosamente. Centrar a decalcomania na área. Pressionar a partir do centro para a zona exterior.

### INSTRUÇÕES DE FUNCIONAMENTO:

- Manter sempre a vigilância por parte de um adulto.
- Ograniczenia: Do użytku przez 2 dziecko.
- Utilize apenas as bolas fornecidos pelo fabricante.
- Nunca permita que as crianças:
  - utilize o equipamento de uma forma diferente da prevista,
  - se sentem ou se ponham em cima das calhas onde passam as bolas, das bancadas
  - trepar e brincar no telhado
  - utilizem este produto quando as temperaturas caírem abaixo dos 0°C. Os materiais em plástico podem danificar-se e rachar.

### INSTRUÇÕES DE MANUTENÇÃO:

1. Inspeccione periodicamente o produto quanto a componentes soltos ou danificados. Verifique os seguintes itens, no mínimo, duas vezes por mês durante a época de utilização e no início de cada época:
  - todas as ligações e parafusos quando ao aperto, aperte conforme necessário.
  - a condição do equipamento. Procure sinais de desgaste e danos, tais como componentes partidos ou em falta, tubos dobrados e superfícies em madeiras com lascas. Repare conforme necessário.**SUBSTITUA TODAS AS PEÇAS DANIFICADAS OU GASTAS CONFORME NECESSÁRIO. PARA PEÇAS DE SUBSTITUIÇÃO, CONSULTE INFORMAÇÃO DE CONTACTO, NO TOPO DA PÁGINA 1.**
2. Coloque num espaço interior ou não utilize quando a temperatura cair abaixo dos 0°C.
3. Instruções de Limpeza:
  - Limpeza Geral: Utilize água ensaboada morna.

### INSTRUÇÕES DE ELIMINAÇÃO:

Desmonte de modo a que não existam quaisquer perigos desnecessários. Recicle sempre que possível. A eliminação deve ser realizada em conformidade com todos os regulamentos governamentais.

**OSTRZEŻENIE! RYZYKO ZADŁAWIENIA** – małe części. Montaż powinna wykonać osoba dorosła.

**OSTRZEŻENIE!** Nie należy mocować liny skoku, ubrania linie, domowych manierki lub inne luźne wiszące elementy nie zaprojektowane specjalnie do użytku z tym produktem, ponieważ może spowodować uduszenie.

**OSTRZEŻENIE! NIEBEZPIECZEŃSTWO POPARZENIA**

- Zawsze należy sprawdzić temperaturę produktu przed zezwoleniem dzieciom na zabawę.
- Należy pamiętać, że produkt mogą powodować poparzenia jeśli pozostaje w bezpośrednim świetle słonecznym.
- Zawsze należy zwracać uwagę na słońce i warunki pogodowe. Nie można zakładać, że urządzenie jest bezpieczne, ponieważ temperatura powietrza nie jest bardzo wysoka.

**Produkt przeznaczony dla dzieci w wieku powyżej 1½+ lat. PRZESTRZEGANIE PONIŻSZYCH ZALECEŃ I OSTRZEŻEŃ ZMNIJSZY PRAWDOPODOBIEŃSTWO ODNIESIENIA POWAŻNYCH LUB ŚMIERTELNYCH OBRAŹEŃ CIAŁA.**

**ZACHOWAĆ TĘ INSTRUKCJĘ DO PÓŹNIEJSZYCH KONSULTACJI.**

### MONTAŻ:

1. Przygotować miejsce wolne od przeszkód, aby zmniejszyć ryzyko obrażeń. Zachować minimalną odległość 2 m od budynków i przeszkód (takich jak ogrodzenia, budynki, nisko zwisające gałęzie, pnie/ korzenie drzew, duże kamienie, cegły, beton, sznury na bieliznę i napowietrzne linie energetyczne).
2. Wybrać dla urządzenia równe miejsce, aby zmniejszyć prawdopodobieństwo przewrócenia się zestawu oraz wymycia sybkiego podłoża przez silne deszcze.
3. Zapewnić dość miejsca, aby dzieci mogły bezpiecznie korzystać z urządzenia (na przykład, w przypadku konstrukcji wielofunkcyjnych, zjeżdżalnia nie powinna kończyć się przed huśtawką).
4. Oddzielić od siebie zabawy ruchowe i statyczne (na przykład, umieścić piaskownicę z dala od huśtawek lub użyć barierki, aby je oddzielić).
5. Upewnić się, że wszystkie połączenia są dokręcone. NIE pozwalać dzieciom na zabawę na produkcie przed zakończeniem jego montażu.
6. Nie należy zbyt mocno dokręcać wkrętów, gdyż nie będą one złączać części w prawidłowy sposób.
7. Podczas przykręcania wkrętów czy śrub należy ze względów bezpieczeństwa upewnić się, że mocowane części pozostawiają szczelinę mniejszą niż 4,76mm(3.16in)

### UMIESZCZANIE NAKLEJEK:

Należy dokładnie wyczyścić i wysuszyć powierzchnię. Umieścić naklejkę na środku. Dociskać od środka ku krańcom.

### INSTRUKCJA OBSŁUGI:

- Zapewnić nadzór osoby dorosłej nad dzieckiem przez cały czas.
- Ograniczenia: Do użytku przez 2 dziecko.
- Używać tylko piłek dostarczonych przez producenta.
- Nigdy nie wolno pozwalać dzieciom na:
  - nie używały zabawki, dopóki nie zostanie odpowiednio zmontowana;
  - siadać ani stawać na prowadnicach ani blatach
  - wspinać się i bawić na dachu
  - używanie produktu przy temperaturze poniżej 0C°; materiały plastikowe stają się wtedy kruche i pękają.

### INSTRUKCJE KONSERWACJI:

1. Produkt należy regularnie sprawdzać pod kątem obluźnianych lub uszkodzonych komponentów. Następujące elementy należy sprawdzać co najmniej dwa razy w miesiącu w sezonie użytkowania oraz na początku każdego sezonu:
  - dokręcenie wszystkich połączeń i śrub; w razie potrzeby dokręcić;
  - stan urządzeń; szukać oznak zużycia, takich jak pęknięte lub brakujące elementy, wygięte rurki lub przewody i odłamane powierzchnie drewniane; w razie potrzeby naprawić;

**WSZYSTKIE USZKODZONE LUB ZUŻYTE CZĘŚCI NALEŻY ODPOWIEDNIO WYMIENIAĆ. INFORMACJE NA TEMAT CZĘŚCI ZAMIENNYCH PODANO W INFORMACJACH KONTAKTOWYCH NA POCZĄTKU STRONY 1.**

2. Zabawkę należy przechowywać w zamkniętych pomieszczeniach lub nie używać, kiedy temperatura spadnie poniżej 0°C.

3. Instrukcja czyszczenia:

- Ogólne czyszczenie: Używać wody z dodatkiem mydła.

### INSTRUKCJA UTYLIZACJI:

Należy rozmontować, nie stwarzając niepotrzebnego zagrożenia. Jeśli to możliwe, utylizować. Utylizowanie musi odbywać się zgodnie z wszelkimi przepisami krajowymi.

### 中文

**警告：窒息危险** – 小部件。尖角。要求成人组装。

**警告：不要将不是专门为该产品设计的物品用于产品，例如跳绳、晒衣绳、宠物牵引带或其他松垂的物品，因为它们可能会造成窒息危险。**

**警告：灼伤危险**

- 让孩子在产品上玩耍之前，请始终检查产品的温度。
- 请记住，该产品可能会造成烫伤 如果阳光直射。
- 随时关注太阳与天气情况，请勿因为气温不高而认为游乐设施是安全的。

供年龄 1½+ 周岁及以上的儿童使用。

**阅读所有陈述和警告，减少严重或致命伤害发生的可能性。保存本说明书以供今考。**

### 安装：

1. 腾出一块空地，以减少受伤的可能。与建筑物或障碍物至少保持 6.5 英尺（2 米）的距离（例如：栅栏、房屋、低垂的树枝、树桩/树根、大石块、砖块、混凝土、晒衣绳或电线）。
2. 将产品放置于水平位置，减少装置倾倒的可能性。
3. 提供足够的空间，让孩子们可以安全地使用该产品。
4. 将动态活动与安静的活动分开（例如：将玩具屋与秋千隔开）。
5. 检查所有连接处是否都牢固固定。在产品完全组装前，切勿让儿童使用。
6. 请小心，不要过度固定螺钉，否则它们不能恰当地将零件连在一起。
7. **拧紧螺栓或螺钉时，确保要固定的部件之间的缝隙不超过 3/16 英寸（4.76 毫米），以消除安全隐患。**

### 贴纸置放：

彻底清洁并干燥区域。使贴纸居于区域中心位置。从中心向外按压贴纸。

### 操作说明：

1. 任何时候都需提供连续性的成人监护。
2. 为避免受伤，请指导儿童正确使用该产品。
3. 请只使用生产商提供的球。
4. 决不允许儿童：
  - 在产品被正确组装前使用
  - 坐或站在球轨道、台面板上
  - 攀爬和在顶部玩耍
  - 在温度低于 32° F (0° C) 时使用产品，因为塑料材料可能会变脆并断裂。

### 维护说明：

1. 定期检查产品，查看是否有松动或损坏的部件。
  - 每个季度开始的使用期间，至少每月检查两次下列部件：
    - 所有连接和螺栓的松紧度，如有需要加以紧固。
    - 产品状态。检查是否有磨损的迹象，例如部件破损或丢失，管道弯曲。必要时进行维修。
  - 根据需要进行更换所有损坏或磨损部件。有关部件更换，请参阅第 1 页顶部的联系信息。
2. 置于室内，或在温度低于 32° F (0° C) 时不使用。
3. 清洁指南：般清洁：使用温和的肥皂水。

### 处理指南：

如可能，请回收利用。处理时必须遵守所有的政府规章。

**تحذير:** خطر الاختناق - الأجزاء الصغيرة. حواف حادة. يجب تجميع المنتج بمعرفة شخص بالغ.

**تحذير:** تجنب تعليق حبال القفز، أو حبال الغسيل، أو زمامات الحيوانات الأليفة أو غيرها من الأجزاء السائبة المتدلية غير المصممة خصيصاً للاستخدام مع هذا الجهاز حيث قد تتسبب في الشنق.

**تحذير:** خطر الحرق  
تأكد دائماً من حرارة المنتج قبل السماح للأطفال باللعب عليه.  
تذكر أن المنتج قد تكون سبباً في الإصابة بحروق إذا تركت في أشعة الشمس المباشرة.  
انتبه دائماً للشمس وظروف الطقس، لا تفترض أن الجهاز آمن لأن درجة حرارة الهواء غير مرتفعة للغاية.  
تذكر أن المنتج قد تكون سبباً في الإصابة بحروق.  
انتبه دائماً للشمس وظروف الطقس، لا تفترض أن الجهاز آمن لأن درجة حرارة الهواء غير مرتفعة للغاية.

مخصص لاستخدام الأطفال من سن عام 1-1/2 فأعلى.  
قم بمراعاة الملاحظات والتحذيرات التاجمير لتقليل إمكانية التعرض لإصابة خطيرة أو مميتة.  
احتفظ بهذا الدليل للرجوع إليه في المستقبل .

#### التركيب:

1. احرص على خلو موقع التركيب من أي عوائق لتقليل إمكانية التعرض لإصابة. حافظ على وجود مسافة 6.5 أقدام (مترين) على الأقل بين الجهاز والهيكل أو العوائق (أمثلة: سياج، أو مبان، أو فروع شجر متدلية لأسفل، أو جذوع/جذور أشجار، أو سخور كبيرة، أو طوب، أو خرسانة، أو حبال غسيل، أو أسلاك كهربية).
2. اختر موقعاً مستويًا للمنتج لتقليل من احتمال انقلاب مجموعة اللعب.
3. قم بتوفير حيز كافٍ حتى يمكن للأطفال استخدام المنتج بأمان (مثال: 4. أفضل الأنشطة الصاخبة والهادئة بعضها عن بعض (أمثلة: ضع منازل اللعب بعيداً عن الأرجوحات).
5. افحص جميع الوصلات للتأكد من أنها محكمة. لا تسمح للأطفال باللعب على المنتج حتى يتم تركيبه بالكامل.
6. احرص على ألا تفرط في ربط المسامير اللولبية وإلا فلن تمسك الأجزاء ببعضها بشكل ملائم.
7. عند ربط أي صواميل أو مسامير، تأكد من أن الأجزاء محكمة الربط وارتك فجوة لا تقل عن 3/16 بوصة (4.76 مم) لتجنب المشكلات المتعلقة بالسلامة.

#### وضع الملصق:

قم بتنظيف المنطقة وتجفيفها جيداً، ضع الملصق في منتصف المنطقة. اضغط على منتصف الملصق إلى أن تصل لحافته الخارجية.

#### تعليمات التشغيل:

1. احرص على وجود إشراف مستمر من البالغين طوال الوقت.
2. لتجنب الإصابة عليك بتوجيه الأطفال باستخدام المنتج بشكل صحيح.
4. استخدم فقط المضرب والكرات المقدمة من المصنع.
3. لا تسمح للأطفال بالقيام بما يلي مطلقاً:  
- استخدام المنتج إلى أن يتم تجميعه بشكل صحيح  
- الجلوس أو الوقوف على مسارات الكرات وأجزاء الكاونتر العلوية  
- التسلق وصولاً لسطح المنتج واللعب فوقه  
- استخدام المنتج عند انخفاض درجة الحرارة عن 32 درجة فهرنهايت (صفر مئوية). قد تصبح المواد البلاستيكية هشّة ومشققة

#### إرشادات الصيانة:

1. افحص المنتج بصفة دورية للبحث عن أية مكونات مفكوكة أو تالفة.  
افحص العناصر التالية في بداية كل موسم مرتين على الأقل شهرياً خلال الاستخدام:  
- جميع الوصلات والصواميل للتأكد من إحكامها، وأحكم ربطها إذا لزم الأمر.  
- حالة المنتج. ابحث عن أي علامات تشير إلى وجود تلفيات كأجزاء مكسورة أو مفقودة أو أنابيب محنية. قم بإجراء التصليحات اللازمة.
2. استبدل جميع الأجزاء التالفة أو البالية حسب الحاجة، بالنسبة لقطع الغيار، انظر: معلومات الاتصال في أعلى الصفحة 1.

احتفظ بالجهاز داخل المنزل أو لا تستخدمه إذا انخفضت درجة الحرارة عن 23 درجة فهرنهايت (صفر مئوية)

#### إرشادات التنظيف:

- يجب على الوالدين غسل الملحقات بعناية قبل الاستخدام.
- التنظيف العام: استخدم مياه بصابون مخفف.

#### إرشادات التخلص من المنتج:

الرجاء إعادة التدوير إن أمكن. يجب أن تتوافق طريقة التخلص من المنتج مع كل القوانين الحكومية.