



**OWNERS MANUAL
MANUAL DEL USUARIO
NOTICE D'UTILISATION**

Model No.

Modelo No.

Modèle No.

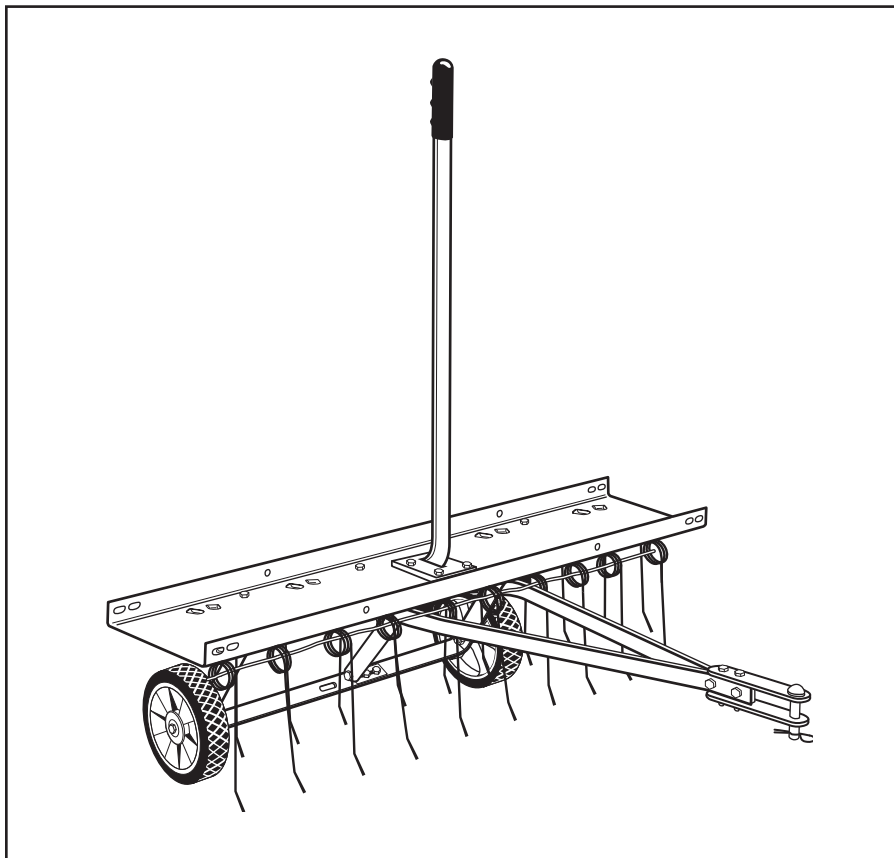
45-02941 (40")

45-02951 (48")

CAUTION:
Read Rules for
Safe Operation
and Instructions
Carefully

PRECAUCION:
Lea cuidadosamente
los Procedimientos e
Instrucciones para la
Operación Segura de la
Máquina.

ATTENTION:
Lire et suivre attentivement
les instructions et
consignes de sécurité de
cette notice.



TINE DE-THATCHER

ADITAMENTO DE EXTRACCION DE PAJA

DECHAUMEUSE

- Safety
- Assembly
- Operation
- Maintenance
- Parts

- Seguridad
- Montaje
- Operación
- Mantenimiento
- Piezas de Repuesto

- Sécurité
- Assemblage
- Fonctionnement
- Entretien
- Pièces de Rechange

SpeedPart *the fastest way to purchase parts* www.speedepart.com

RULES FOR SAFE OPERATIONS

Remember, any power equipment can cause injury if operated improperly or if the user does not understand how to operate the equipment.



LOOK FOR THIS SYMBOL TO POINT OUT IMPORTANT SAFETY PRECAUTIONS. IT MEANS — ATTENTION! BECOME ALERT! YOUR SAFETY IS INVOLVED.



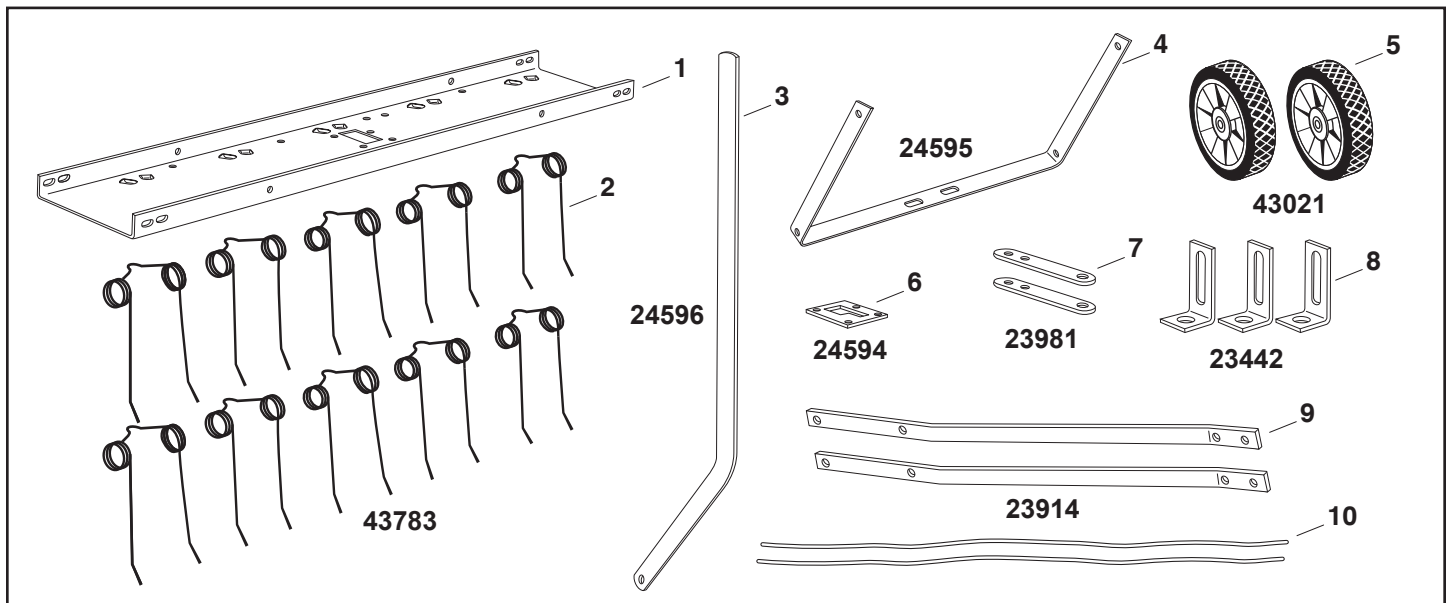
CAUTION: VEHICLE BRAKING AND STABILITY MAY BE AFFECTED WITH THE ADDITION OF AN ACCESSORY OR AN ATTACHMENT. BE AWARE OF CHANGING CONDITIONS ON SLOPES.

Exercise caution at all times when using power equipment.

1. Read this owners manual carefully for operating and service instructions before attempting to assemble or operate this equipment. Be thoroughly familiar with the proper use of this equipment.
2. Read the vehicle owners manual and vehicle safety rules, and know how to operate the vehicle before using this equipment.
3. Never allow children to operate the tractor or de-thatcher attachment, and do not allow adults to operate without proper instructions.
4. This de-thatcher attachment has sharp tine points. Always handle with care and wear substantial foot wear when operating this de-thatcher.
5. Do not allow anyone to ride or sit on de-thatcher attachment frame or on towing vehicle.
6. Keep the area of operation clear of all persons, particularly small children, and also pets.
7. Always begin with the transmission in first (low) gear and engine at low speed, and gradually increase speed as conditions permit.
8. The vehicle braking and stability may be affected with the attachment of this equipment. Be aware of changing conditions on slopes. Refer to safety rules in the vehicle owner's manual concerning safe operation on slopes. **STAY OFF OF STEEP SLOPES.**
9. Always operate up and down a slope, never across the face of a slope
10. This equipment should be operated at reduced speed on rough terrain, along creeks and ditches and on hillsides, to prevent tipping and loss of control. Do not drive too close to a creek or a ditch.
11. Do not tow this equipment on a highway or any other public thoroughfare.
12. Follow the maintenance instructions as outlined in this owners manual.

LOOSE PARTS IN CARTON

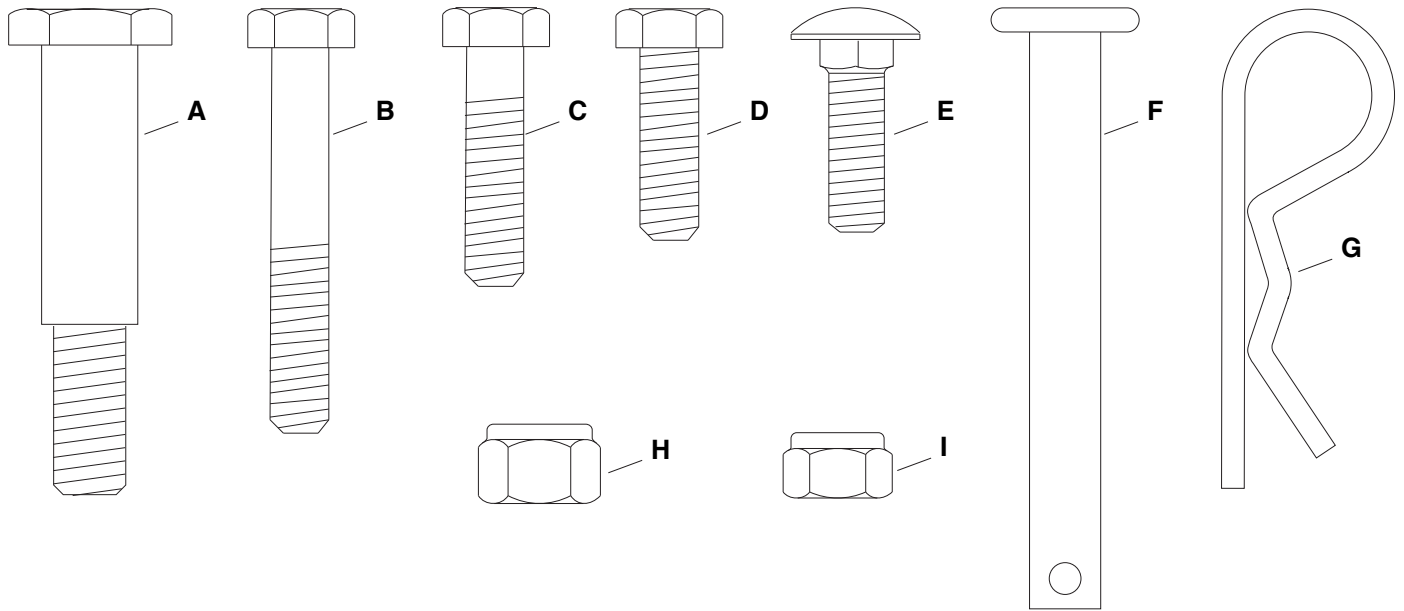
- | | |
|-----------------------------------|---------------------------------|
| 1. Tine Shield | 6. Lift Plate |
| 2. Spring Tines (10,40") (12,48") | 7. Hitch Brackets (2) |
| 3. Lift Handle | 8. Hitch Arm Mount Brackets (3) |
| 4. Axle Bracket | 9. Hitch Mount Arms (2) |
| 5. Wheels (2) | 10. Spring Alignment Wires (2) |



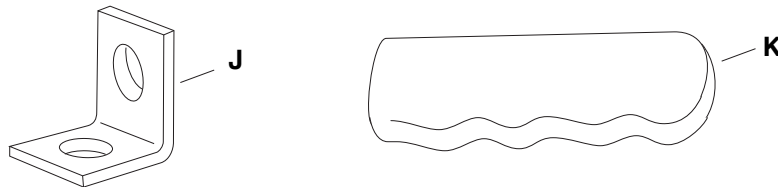
Carton Contents

ENGLISH

SHOWN FULL SIZE



NOT SHOWN FULL SIZE



HARDWARE PACK

REF	QTY		PART NO.	DESCRIPTION	REF	QTY		PART NO.	DESCRIPTION
	40"	48"				40"	48"		
A	2	2	43029	Shoulder Bolt	G	1	1	43343	Hair Cotter Pin, 1/8"
B	2	2	44180	Hex Bolt, 5/16 x 2"	H	2	2	HA21362	Nylock Nut, 3/8"
C	2	2	43840	Hex Bolt, 5/16 x 1-1/4"	I	23	23	47810	Nylock Nut, 5/16"
D	15	15	43063	Hex Bolt, 5/16 x 1"	J	4	4	23826	Angle Bracket
E	4	4	44326	Carriage Bolt, 5/16 x 1"	K	1	1	43943	Grip
F	1	1	47623	Hitch Pin, 3/8"					

ASSEMBLY INSTRUCTIONS

TOOLS REQUIRED FOR ASSEMBLY

- (2) 1/2" wrenches
- (1) 9/16" wrench
- (1) 3/4" wrench or adjustable wrench
- (1) Pliers
- (1) Phillips screw driver or a round punch

Before assembling the de-thatcher, lay out all of the parts and hardware as shown on the previous pages.

The 40" dethatcher is shown in the drawings. The assembly procedure is the same for the 48" dethatcher.

1. Assemble the lift plate to the top of the tine shield using four 5/16" x 1" hex bolts and 5/16" nylock nuts as shown in figure 1. **Tighten.**

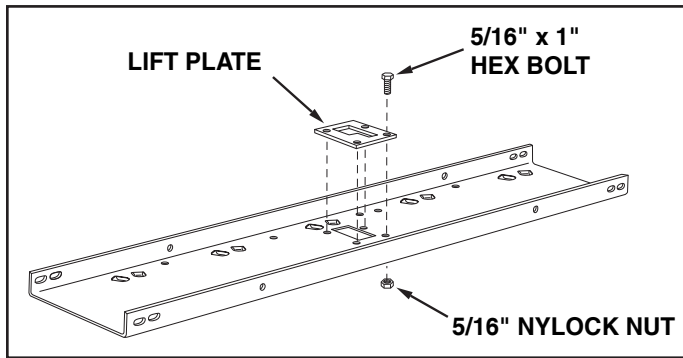


FIGURE 1

2. Turn the tine shield upside down. See figure 2.
3. Assemble two (tall) hitch arm mount brackets and two (short) angle brackets to the bottom of the tine shield at the rear. Use four 5/16" x 1" hex bolts and 5/16" nylock nuts. **Do not tighten yet.** Position the brackets as shown in figure 2.
4. Assemble two angle brackets to the bottom of the tine shield at the front. Use two 5/16" x 1" hex bolts and 5/16" nylock nuts. **Do not tighten yet.** Position the brackets as shown in figure 2.

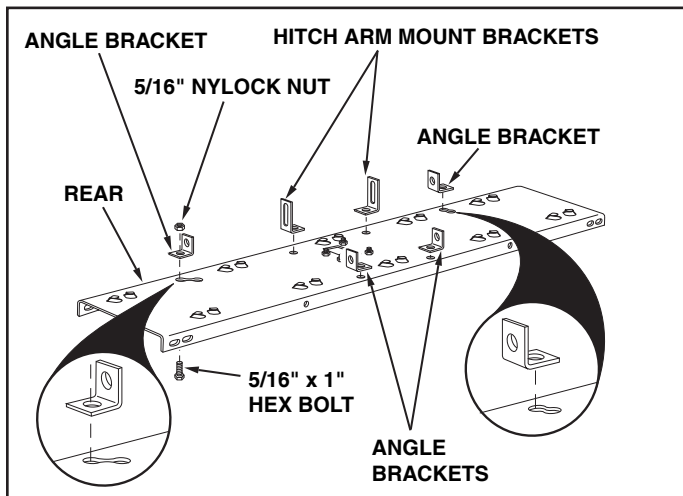


FIGURE 2

5. Fasten the hitch mount arms to the outside of the angle brackets at the front of the tine shield. Use two 5/16" x 1" hex bolts and 5/16" nylock nuts. **Tighten** and then **loosen** the nuts slightly. See figure 3.
6. Fasten the hitch mount arms to the outside of the hitch arm mount brackets at the rear of the tine shield. Use two 5/16" x 1" carriage bolts, and 5/16" nylock nuts. **Do not tighten yet.** See figure 3.

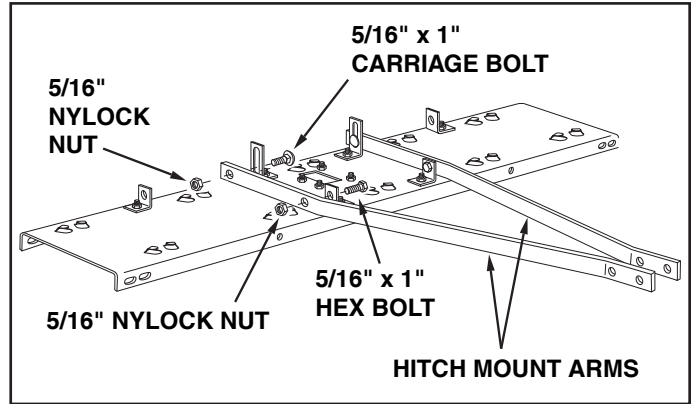


FIGURE 3

7. Assemble the front ends of the hitch mount arms together using two 5/16" x 1-1/4" hex bolts and 5/16" nylock nuts. **Do not tighten yet.** See figure 4.
8. Assemble the hitch brackets to the top and bottom of the hitch mount arms using two 5/16" x 2" hex bolts and 5/16" nylock nuts. **Do not tighten yet.** See figure 4.
9. Assemble the 3/8" hitch pin through the hitch brackets and secure it with a 1/8" hair cotter pin. See figure 4.

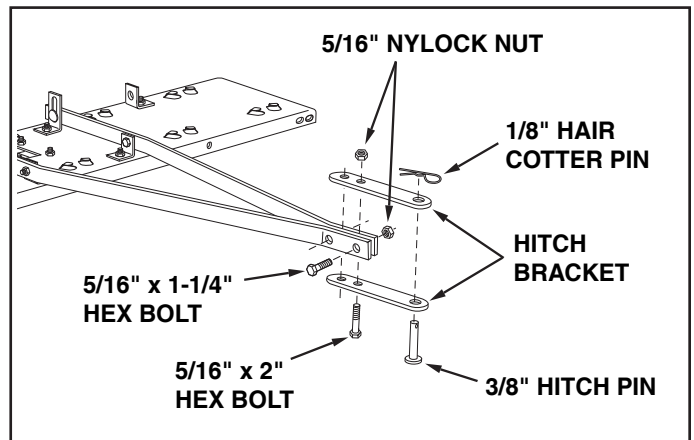


FIGURE 4

10. **Tighten** the bolts and nuts assembled in step 8. **Tighten** the bolts and nuts assembled in step 7. **Tighten** the bolts and nuts assembled in step 3. **Tighten** the bolts and nuts assembled in step 4. **Tighten** and then **loosen** slightly the bolts and nuts assembled in step 5. **Tighten** the bolts and nuts assembled in step 6.

ENGLISH

11. Assemble the axle bracket on the outside of the angle brackets using two 5/16" x 1" hex bolts and 5/16" nylock nuts. The ends of the axle bracket must point as shown in figure 5. **Tighten** and then **loosen** the bolts and nuts slightly.

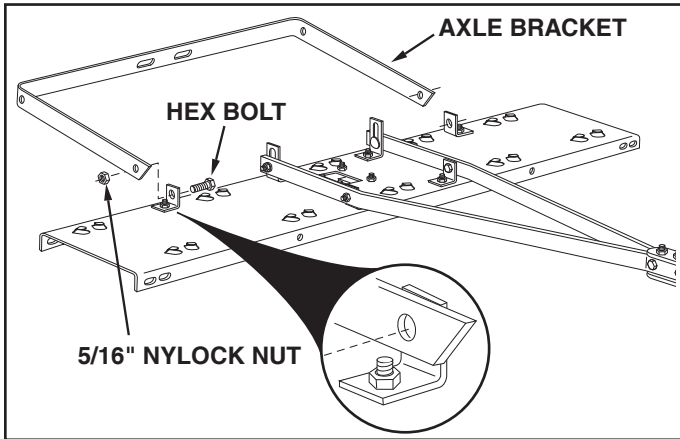


FIGURE 5

12. Assemble the wheels to the axle bracket using two shoulder bolts and two 3/8" nylock nuts. **Tighten**. See figure 6.

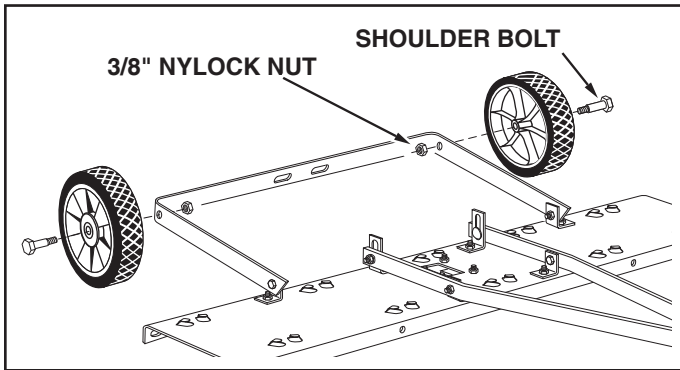


FIGURE 6

13. Starting with the front row of tabs, slide a spring tine under a set of tabs. Insert a screw driver or punch down into the tray and bend each tab until the end of the tab is bent down even with the surface of the tray. Repeat to attach all spring tines. See figure 7.

NOTE: Slight looseness of the spring tines under the bent tabs is normal.

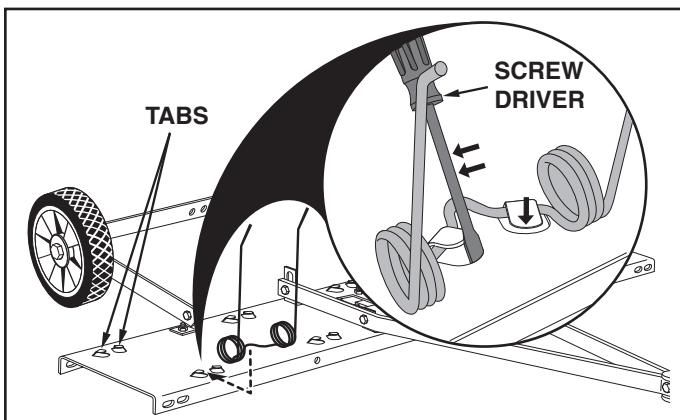


FIGURE 7

14. Assemble the spring align wires through the front and rear rows of spring tines, passing the wires in between the hitch mount arms and the tine shield. Bend the ends of the wires to secure them. See figure 8.

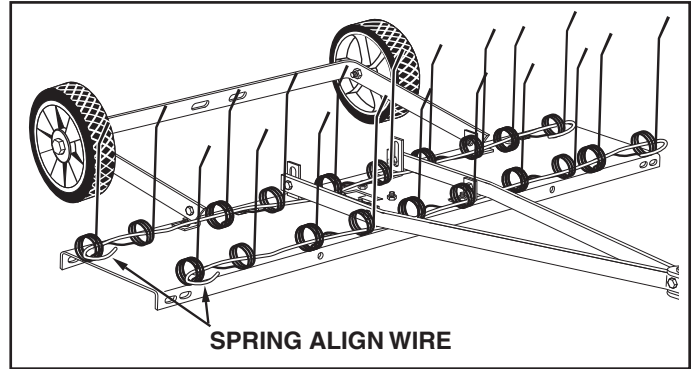


FIGURE 8

15. Assemble a hitch arm mount bracket to the axle bracket using two 5/16" x 1" carriage bolts, and 5/16" nylock nuts. **Do not tighten yet**. See figure 9.
16. Insert the lift handle down through the tine shield. Attach it to the just assembled hitch arm mount bracket using a 5/16" x 1" hex bolt and a 5/16" nylock nut. **Tighten**. See figure 9.
17. Position the hitch arm mount bracket so that there is side tension on the lift handle when it is locked in the up position. **Tighten** the nuts. See figure 9.
18. Assemble the grip onto the end of the lift handle. See figure 9.

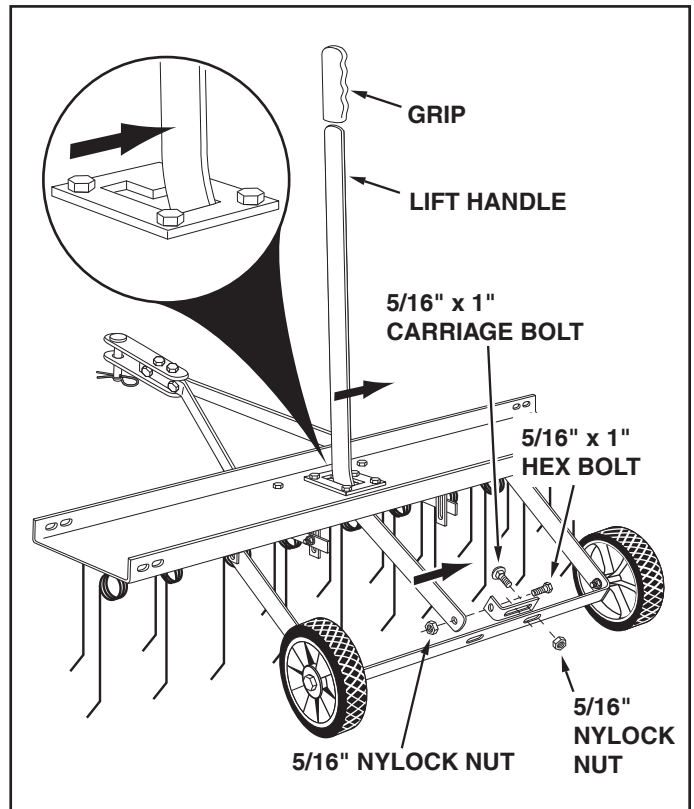


FIGURE 9

OPERATION / ADJUSTMENT

Regular removal of thatch is critical to maintenance of a healthy lawn. Thatch is a layer of stems, clippings, runners, roots and leaves that have not decayed. Excessive thatch prevents air, water and fertilizer from reaching the roots. The de-thatcher effectively dislodges excessive thatch from your lawn. Read these instructions to help avoid improper adjustment and operation.

Proper adjustment of the tine shield and spring tines is important for effective performance. Refer to the following steps for the proper adjustment before operating the de-thatcher.

1. Move the towing vehicle onto a level surface, such as a driveway or garage floor and attach the tine dethatcher to the vehicle hitch. See figure 10.
2. To adjust the spring tine shield, lower the de-thatcher into operating position using the lift handle. Loosen the two hex nuts and carriage bolts which fasten the rear of the hitch mount arms to the hitch arm mount brackets. Adjust the tine shield until it is level and both the front and rear spring tines are in contact with the ground. Retighten the hex nuts. See figure 10.

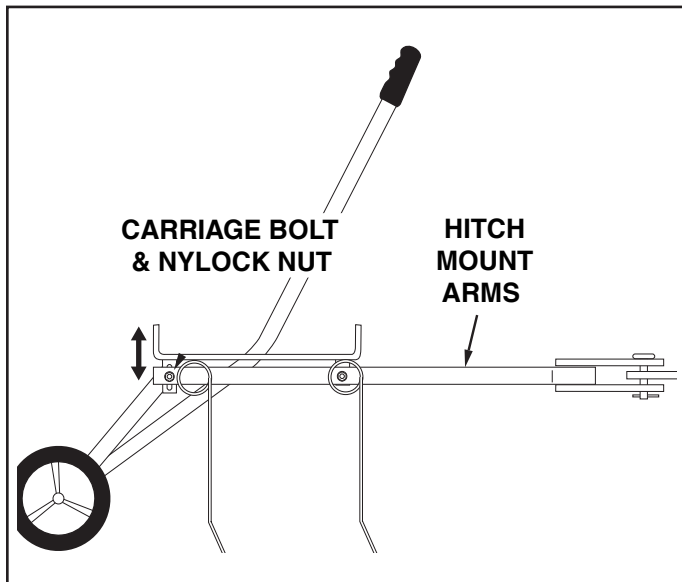


FIGURE 10

3. Vary the vehicle's forward speed until the best dethatching action is achieved.
4. For best results, use a crisscross pattern on your lawn.
5. If the de-thatcher appears to be "jumping" during

use, then extra weight should be added to the tine shield. In most conditions extra weight will be needed. Concrete patio blocks are recommended for weight because of their low profile; however any type of weight is suitable if it can be tied down to the shield. Secure weight by using suitable binding material such as rubber tie down straps or wire, fastening to the holes in the shield flange. See figure 11.

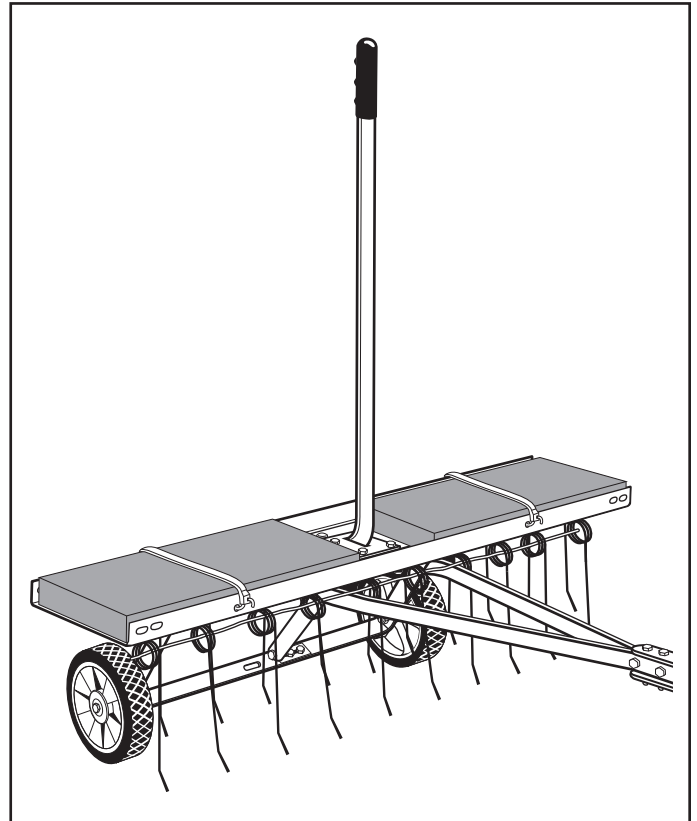


FIGURE 11

MAINTENANCE

1. Before each use check all nuts and bolts for tightness.
2. Lubricate wheels as needed.
3. If rust appears on the shield or spring tines, sand lightly and coat with enamel paint.
4. Always store in a dry area, and coat exposed metal with light oil when not in use.

REGLAS PARA OPERACIONES SEGURAS

Recuerde, cualquier equipo motorizado puede causar lesiones si se opera incorrectamente o si el usuario no entiende cómo operar el equipo.



OBSERVE ESTE SIMBOLO PARA INDICAR PRECAUCIONES IMPORTANTES DE SEGURIDAD. ¡SIGNIFICA — ATENCION! ¡ESTE ALERTA! ESTA INVOLUCRADA SU SEGURIDAD.



PRECAUCION: EL FRENADO O LA ESTABILIDAD PUEDEN AFECTARSE CON LA ADICION DE UN ACCESORIO O UN ADITAMENTO. ESTE ALERTA ACERCA DE CONDICIONES CAMBIANTES EN LAS PENDIENTES.

Sea precavido en todo momento al usar equipo motorizado.

1. Lea cuidadosamente este manual del propietario para las instrucciones de operación y servicio antes de intentar ensamblar u operar este equipo. Esté completamente familiarizado con el uso apropiado de este equipo.
2. Lea el manual del propietario del vehículo y las reglas de seguridad del vehículo, y cómo operar el vehículo antes de operar este equipo.
3. Nunca permita que los niños operen el tractor o el aditamento de extracción de paja, y no permita que los adultos los operen sin las instrucciones apropiadas.
4. Este aditamento de extracción de paja tiene puntas aguzadas de horquilla. Maneje siempre con cuidado y use calzado resistente al operar el extractor de paja.
5. No permita que nadie viaje o se siente en el chasis del aditamento del extractor de paja o en el vehículo de remolque.
6. Mantenga el área de operación despejada de todas las personas, particularmente niños pequeños, y también animales domésticos.
7. Comience siempre con la transmisión en primera velocidad (baja) y el motor a baja velocidad, e incremente gradualmente la velocidad según permitan las condiciones.
8. El frenado y la estabilidad del vehículo pueden afectarse con el aditamento de este equipo. Esté alerta con respecto a condiciones cambiantes en las pendientes. Refiérase a las reglas de seguridad en el manual del propietario del vehículo con respecto a la operación segura en pendientes.

MANTENGASE ALEJADO DE PENDIENTES PRONUNCIADAS.

9. Siempre opere hacia arriba y abajo de una pendiente, nunca a través de la superficie de una pendiente
10. Este equipo debe operarse a velocidad reducida sobre terreno abrupto, a lo largo de riachuelos y zanjas y en los lados de las colinas, para evitar vuelco y pérdida de control. No maneje demasiado cerca de un riachuelo o una zanja
11. No remolque este equipo en una carretera o en cualquier otra vía pública.
12. Observe las instrucciones de mantenimiento según indicadas en este manual del propietario.

INSTRUCCIONES DE ENSAMBLE

HERRAMIENTAS REQUERIDAS PARA EL ENSAMBLE

- (2) Llaves de 1/2"
- (1) Llave de 9/16"
- (1) Llave de 3/4" o llave ajustable
- (1) Pinza
- (1) Destornillador Phillips o un punzón redondo

Antes de ensamblar el extractor de paja, despliegue todas las piezas y la ferretería según se muestra en las páginas previas.

El extractor de paja de 40" se muestra en las ilustraciones. El procedimiento de ensamble es igual para el extractor de paja de 48".

1. Ensamble la placa elevadora al tope del protector de la horquilla usando cuatro pernos hexagonales de 5/16" x 3/4" y contratuerca hexagonal de 5/16" según se muestra en la figura 1. **Ajuste.**
2. Invierta el protector de la horquilla. Vea la figura 2.

3. Ensamble dos (altos) soportes de montaje del brazo del enganche y dos soportes (cortos) angulares a los orificios posteriores de la parte inferior del protector de la horquilla. Use cuatro pernos hexagonales de 5/16" x 3/4" y contratuerca hexagonales de 5/16". **No ajuste todavía.** Coloque los soportes en posición según se muestra en la figura 2.
4. Ensamble dos soportes angulares a los orificios delanteros en la parte inferior del protector de la horquilla. Use dos pernos hexagonales de 5/16" x 3/4" y contratuerca hexagonales de 5/16". **No ajuste todavía.** Coloque los soportes en posición según se muestra en la figura 2.
5. Sujete los brazos de montaje del enganche a la parte externa de los soportes angulares de la parte delantera del protector de la horquilla. Use dos pernos hexagonales de 5/16" x 3/4" y contratuerca hexagonales de 5/16". **Ajuste** y a continuación **afloje** ligeramente las tuercas. Vea la figura 3.
6. Sujete los brazos de montaje del enganche a la parte externa de los soportes de montaje del brazo del enganche en la parte posterior del protector de la horquilla. Use dos pernos acarreadores de 5/16" x 1", arandelas de seguridad de 5/16" y tuercas hexagonales de 5/16". **No ajuste todavía.** Vea la figura 3.

OPERACIÓN / AJUSTE

7. Ensamble juntos los extremos delanteros de los brazos de montaje del enganche usando dos pernos hexagonales de 5/16" x 1-1/4" y contratueras hexagonales de 5/16". **No ajuste todavía.** Vea la figura 4.
8. Ensamble los soportes del enganche al tope y fondo de los brazos de montaje del enganche usando dos pernos hexagonales de 5/16" x 2" y contratueras hexagonales de 5/16". **No ajuste todavía.** Vea la figura 4.
9. Ensamble la clavija de enganche de 3/8" a través de los soportes del enganche y asegure con una clavija de broche de cabello de 1/8".
Vea la figura 4.
10. **Ajuste** los pernos y tuercas ensambladas en el paso 8.
Ajuste los pernos y tuercas ensambladas en el paso 7.
Ajuste los pernos y tuercas ensambladas en el paso 3.
Ajuste los pernos y tuercas ensambladas en el paso 4.
Ajuste y a continuación **afloje** ligeramente los pernos y tuercas ensambladas en el paso 5.
Ajuste los pernos y tuercas ensambladas en el paso 6.
11. Ensamble el soporte del eje en la parte externa de los soportes angulares usando dos pernos hexagonales de 5/16" x 3/4" y contratueras hexagonales de 5/16". Los extremos del soporte angular deben apuntar según se muestra en la figura 5. **Ajuste** y a continuación **afloje** ligeramente los pernos y tuercas.
12. Ensamble las ruedas al soporte angular usando dos pernos con reborde y dos contratueras hexagonales de 3/8". **Ajuste.** Vea la figura 6.
13. Comenzando con la fila delantera, deslice una horquilla a resorte dentro de una cavidad. Inserte un destornillador o punzón dentro del orificio y doble la aleta de traba hasta que se inserte dentro del bucle central de la horquilla a resorte. Repita para fijar todas las horquillas a resorte. Vea la figura 7.
14. Ensamble los alambres de alineación del resorte a través de las filas delantera y posterior de las horquillas a resorte, pasando los alambres entre los brazos de montaje del enganche y el protector de la horquilla. Doble los extremos de los alambres para asegurarlos. Vea la figura 8.
15. Ensamble un soporte de montaje del brazo de enganche al soporte del eje usando dos pernos acarreadores de 5/16" x 1", arandelas de seguridad de 5/16" y tuercas hexagonales de 5/16". **No ajuste todavía.** Vea la figura 9.
16. Inserte la manija elevadora a través del protector de la horquilla. Fije al soporte de montaje del brazo de enganche recién ensamblado usando un perno hexagonal de 5/16" x 3/4" y una contratuerca hexagonal de 5/16". **Ajuste.** Vea la figura 9.
17. Coloque en posición el soporte de montaje del brazo de enganche de manera que haya tensión lateral en la manija elevadora cuando está trabada en la posición elevada. **Ajuste** las tuercas. Vea la figura 9.
18. Ensamble la empuñadura sobre el extremo de la manija elevadora. Vea la figura 9.

Una extracción regular de la paja es crítica para el mantenimiento de una césped saludable. La paja es una capa de tallos, recortes, plantas rastreras, raíces y hojas que no se han secado todavía. Una acumulación excesiva de paja impide que el aire, agua y fertilizante lleguen a las raíces. El extractor de paja efectivamente extrae la paja excesiva de su césped. Lea esas instrucciones para ayudar a evitar un mal ajuste y operación.

El ajuste apropiado del protector de la horquilla y de las horquillas a resorte es importante para un funcionamiento efectivo. Antes de operar el extractor de paja y para un ajuste apropiado refiérase a los pasos siguientes.

1. Mueva el vehículo de remolque sobre una superficie nivelada, tal como una entrada de automóvil o piso de garaje y fije el extractor de paja de horquillas al enganche del vehículo. Vea la figura 10.
2. Para ajustar el protector de la horquilla a resorte, baje el extractor de paja a la posición operativa usando la manija elevadora. Afloje las dos tuercas hexagonales y los pernos acarreadores que fijan la parte posterior de los brazos de montaje del enganche a los soportes de montaje del brazo del enganche. Ajuste el protector de horquilla hasta que esté nivelado y las horquillas delanteras y posteriores toquen el piso. Reajuste las tuercas hexagonales. Vea la figura 10.
3. Varíe la velocidad de avance del vehículo hasta que se alcance la mejor acción de extracción de paja.
4. Para obtener los mejores resultados, use un patrón de recorrido cruzado en su césped.
5. Si el extractor de paja parece "saltar" durante el uso, entonces debe agregarse más peso al protector de horquilla. En la mayoría de las condiciones se necesita peso adicional. Se recomienda usar bloques de concreto de patio para agregar más peso a causa de su perfil bajo; sin embargo cualquier tipo de peso es adecuado si puede amarrarse al protector. Asegure el peso usando un material adecuado de amarre tales como bandas de amarre de goma o alambre, sujetando a los orificios en el borde del protector. Vea la figura 11.

MANTENIMIENTO

1. Antes de cada uso inspeccione todas las tuercas y pernos por ajuste
2. Lubrique las ruedas según se necesite.
3. Si aparece óxido en el protector o en las horquillas a resorte, lije ligeramente y recubra con pintura de esmalte.
4. Almacene siempre en un área seca, y recubra el metal expuesto con aceite liviano cuando no está en uso.

REGLES DE SECURITE

Rappelez-vous que tout engin motorisé peut causer des blessures s'il n'est pas utilisé correctement ou si l'utilisateur ne sait pas comment faire fonctionner l'équipement.



CE SYMBOLE INDIQUE LES PRÉCAUTIONS IMPORTANTES DE SÉCURITÉ À PRENDRE. IL SIGNIFIE : ATTENTION ! SOYEZ ALERTE ! IL S'AGIT DE VOTRE SÉCURITÉ.



ATTENTION : LE FREINAGE ET LA STABILITÉ DU VÉHICULE RISQUENT D'ÊTRE AFFECTÉS PAR L'ADDITION D'UN ACCESSOIRE OU D'UN INSTRUMENT AUXILIAIRE. SOYEZ CONSCIENT DE CONDITIONS CHANGEANTES SUR LES PENTES.

Soyez prudents à tout moment lorsque vous utilisez des équipements motorisés.

1. Lisez le manuel de l'utilisateur avec attention pour vous familiariser avec les instructions de fonctionnement et d'entretien avant d'assembler ou d'opérer cet équipement. Familiarisez-vous à fond avec l'utilisation correcte de cet équipement.
2. Lisez le manuel de l'utilisateur du véhicule et les règles de sécurité et sachez opérer le véhicule avant même de l'utiliser pour la première fois.
3. Ne permettez jamais aux enfants d'opérer le tracteur ou la déchaumeuse et ne le permettez pas aux adultes sans formation adéquate.
4. Les pointes des dents sur cette déchaumeuse sont très aiguës. Maniez-les avec prudence et chaussez-vous de souliers solides lorsque vous opérez cette machine.
5. Ne permettez à personne de monter ou de s'asseoir sur le cadre de la déchaumeuse ou sur le véhicule tracteur.
6. Veillez à ce qu'il n'y ait personne, surtout pas d'enfants ni d'animaux domestiques dans votre zone d'opération.
7. Commencez toujours avec la transmission en première (basse) vitesse et le moteur à basse vitesse, pour ensuite augmenter la vitesse graduellement tout en tenant compte des conditions existantes.
8. Le freinage et la stabilité du véhicule peuvent être affectés lorsque cette machine est attachée. Soyez conscient de conditions changeantes sur les pentes. Référez-vous aux règles de sécurité du manuel d'utilisation du véhicule tracteur concernant l'opération sans danger sur les pentes.

EVITEZ LES PENTES RAIDES.

9. Opérez toujours en montant et en descendant une pente, et jamais en travers de la face de la pente.
10. N'opérez cet équipement qu'à vitesse réduite sur terrain inégal, le long de ruisseaux et fossés et sur les pentes de collines pour éviter de basculer et de perdre contrôle. Ne vous approchez pas trop de ruisseaux et de fossés.
11. Ne remorquez pas cet équipement sur une route ou chaussée publique.
12. Suivez les instructions d'entretien contenues dans le présent manuel.

INSTRUCTIONS DE MONTAGE

OUTILS NÉCESSAIRES AU MONTAGE

- (2) clé à vis 1/2"
- (1) clé à vis 9/16"
- (1) clé à vis ou clé réglable 3/4"
- (1) paire de pinces
- (1) Tournevis pour vis à fentes en croix ou poinçon ron

Avant d'assembler la déchaumeuse, étalez tout le petit matériel de montage comme indiqué sur les pages précédentes.

Le dessin montre la déchaumeuse de 40". Le montage se fait de la même façon pour la déchaumeuse de 48".

1. Fixez la plaque de levée sur le haut de l'écran des dents à l'aide de quatre boulons à 6 pans 5/16" X 3/4" et contre-écrous à six pans 5/16" comme l'indique la figure 1. **Serrez.**
2. Retournez l'écran des dents. Voyez la fig. 2.

3. Montez deux bras du bâti de l'attelage (longs) et deux équerres de fixation (courtes) dans les trous arrière au fond de l'écran des dents. Servez-vous de quatre boulons à 6 pans 5/16" x 3/4" et de quatre contre-écrous à six pans 5/16". **Ne serrez pas encore.** Positionnez les équerres comme le montre la figure 2.
4. Montez deux équerres de fixation sur les trous avant au fond de l'écran des dents. Servez-vous de deux boulons à 6 pans 5/16" x 3/4" et de contre-écrou à six pans 5/16". **Ne serrez pas encore.** Positionnez les équerres comme l'indique la figure 2.
5. Attachez les bras du bâti de l'attelage à l'extérieur des équerres de fixation à l'avant de l'écran des dents. Utilisez deux boulons à 6 pans 5/16" x 3/4" et écrous à 6 pans de 5/16". Serrez et ensuite desserrez les écrous légèrement Voyez la figure 3.
6. Attachez les bras du bâti de l'attelage à l'extérieur des équerres de fixation à l'arrière de l'écran des dents. Utilisez deux boulons bruts à tête bombée et collet carré 5/16" x 1", rondelles d'arrêt de 5/16" et écrous à 6 pans de 5/16". Ne serrez pas encore. Voyez la figure 3.

FONCTIONNEMENT / REGLAGE

L'élimination régulière du chaume est essentielle au maintien d'un gazon sain. Le chaume est une couche de tiges, chutes, coulants, racines et feuilles n'ayant pas pourri. Un excès de chaume empêche l'air, l'eau et les engrais d'atteindre les racines. La déchaumeuse est efficace pour débarrasser votre gazon d'un excès de chaume. Lisez ces instructions qui vous éviteront des réglages et un fonctionnement défectueux.

Il est important d'ajuster l'écran des dents et les dents flexibles proprement avant de faire fonctionner la déchaumeuse. Voyez les mesures suivantes pour un réglage correct avant de mettre la déchaumeuse en service.

1. Mettez le véhicule tracteur sur une surface plate, telle qu'une voie d'accès pour voiture ou sol de garage et attachez la déchaumeuse à dents au véhicule tracteur. Voyez la figure 10.
2. Pour ajuster l'écran des dents, baissez la déchaumeuse en position d'opération en activant le manche de levage. **Desserrez** les deux écrous à six pans et les boulons bruts à tête bombée et collet carré qui retiennent l'arrière des bras du bâti de l'attelage à leurs supports de bâti. Ajustez l'écran des dents pour qu'il soit nivelé et pour que les dents flexibles avant et arrière soient en contact avec le sol. **Resserrez** les écrous à six pans. Voyez la figure 10.
3. Variez la vitesse avant du véhicule jusqu'à ce que le meilleur déchaumage soit obtenu.
4. Pour les meilleurs résultats, suivez un course en croisillons sur votre gazon.
5. Si la déchaumeuse semble « sautiller » en cours d'emploi, ajoutez du poids à l'écran des dents. Dans la plupart des cas, du poids supplémentaire sera nécessaire. Il est recommandé d'utiliser des blocks en béton pour patios pour ajouter du poids à cause de leur profilé bas. Toutefois, n'importe quel poids convient s'il est possible de l'attacher sur l'écran. Attachez les poids avec un matériel de fixation qui convient tel que des bandes pour bagages en caoutchouc ou en fil de fer en les faisant passer dans les tous dans les brides de l'écran. Voyez la figure 11.

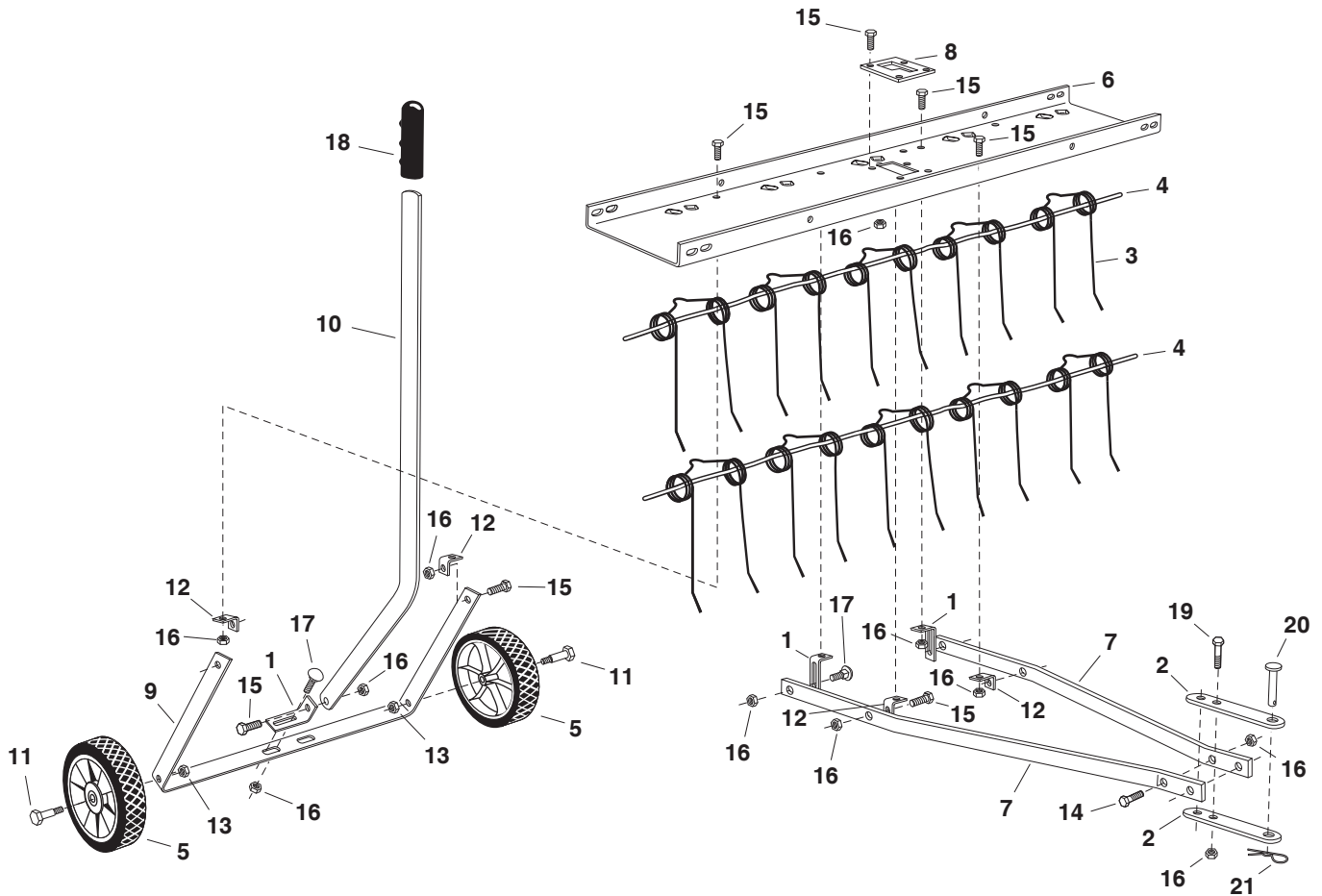
ENTRETIEN

1. Avant chaque utilisation, vérifiez tous les écrous et boulons pour vous assurer qu'ils sont bien serrés.
2. Lubrifiez les roues selon besoin.
3. Si de la rouille apparaît sur l'écran ou sur les dents flexibles, poncez-les légèrement et enduisez les parties exposées en métal avec une huile légère lorsque la déchaumeuse n'est pas utilisée.
4. Toujours le magasin dans un domaine et le manteau sec a exposé le métal avec le pétrole léger quand pas dans l'usage.

7. Réunissez les parties avant des bras du bâti de l'attelage à l'aide de deux boulons à 6 pans 5/16" x 1-1/4" et contre-écrous à 6 pans de 5/16". **Ne serrez pas encore.** Voyez la figure 4.
8. Montez les équerres de fixation de l'attelage sur le haut et le bas des bras du bâti de l'attelage à l'aide de deux boulons à 6 pans 5/16" x 2" et contre-écrous à 6 pans de 5/16". **Ne serrez pas encore.** Voyez la figure 4.
9. Passez la cheville de fixation 3/8" de l'attelage par les équerres de fixation de l'attelage et attachez la à l'aide d'une clavette transversale de 1/8". Voyez la figure 4.
10. **Serrez** les boulons et écrous assemblées sous point 8. **Serrez** les boulons et écrous assemblées sous point 7. **Serrez** les boulons et écrous assemblées sous point 3. **Serrez** les boulons et écrous assemblées sous point 4. **Serrez** et ensuite desserrez légèrement les boulons et écrous assemblées sous point 5. **Serrez** les boulons et écrous assemblées sous point 6.
11. Assemblez le support d'essieu sur le dehors de l'équerre de fixation à l'aide de deux boulons à six pans 5/16" x 3/4" et écrous à six pans 5/16". Les bouts du support d'essieu doivent pointer dans la direction indiquée sur la figure 5. **Serrez** et ensuite **deserrez** les boulons et écrous légèrement.
12. Montez les roues sur équerres de fixation en utilisant deux boulons d'épaulement et deux contre-écrous à six pans de 3/8". **Serrez.** Voyez la figure 6.
13. En commençant par la rangée avant, glissez une dent flexible dans une poche. Insérez un tournevis ou poinçon rond dans le trou et pliez la languette de fixation vers le bas jusqu'à ce qu'elle se cale dans la boucle centrale de la dent flexible. Répétez cette manœuvre pour attacher toutes les dents flexibles. Voyez la figure 7.
14. Passez les câbles d'alignement des dents flexibles par les rangées avant et arrière des dents flexibles en faisant passer les câbles entre les bras du bâti de l'attelage et l'écran des dents. Pliez les bouts des câbles pour les fixer. Voyez la figure 8.
15. Montez une équerre de fixation pour bras d'attelage sur le support d'essieu en vous servant de deux boulons bruts à tête bombée et collet carré de 5/16" x 1", rondelles de fixation et écrou à six pans de 5/16". **Ne serrez pas encore.** Voyez la figure 9.
16. Insérez le manchon de levage vers le bas par l'écran des dents. Attachez le à l'équerre de fixation du bras du bâti de l'attelage que vous venez d'assembler en utilisant des boulons à six pans 5/16" x 3/4" et écrou à six pans 5/16". **Serrez** les écrous. Voyez la figure 9.
17. Mettez l'équerre de fixation des bras du bâti de l'attelage en position pour obtenir une tension latérale sur le manchon de levage lorsqu'il est arrêté en position verticale. **Serrez** les écrous. Voyez la figure 9.
18. Montez la poignée sur le bout du manchon de levage. Voyez la figure 9.

TINE DE-THATCHER REPAIR PARTS

MODEL NO's. 45-02941 (40") & 45-02951 (48")



REF	PART NO.	QTY		DESCRIPTION	REF	PART NO.	QTY		DESCRIPTION
		40"	48"				40"	48"	
1	23442	3	3	Hitch Arm Mount Bracket	11	43029	2	2	Shoulder Bolt
2	23981	2	2	Hitch Bracket	12	23826	4	4	Angle Bracket
3	43783	10	12	Spring Tine	13	HA21362	2	2	Nylock Nut, 3/8"
4	47633	2	—	Spring Alignment Wire	14	43840	2	2	Hex Bolt, 5/16 x 1-1/4"
	47654	—	2	Spring Alignment Wire	15	43063	15	15	Hex Bolt, 5/16 x 1"
5	43021	2	2	Wheel	16	47810	23	23	Nylock Nut, 5/16"
6	24836	1	—	Tine Shield (40")	17	44326	4	4	Carriage Bolt, 5/16 x 1"
	24854	—	1	Tine Shield (48")	18	43943	1	1	Grip
7	23914	2	2	Hitch Mount Arm	19	44180	2	2	Hex Bolt, 5/16 x 2"
8	24594	1	1	Lift Plate	20	47623	1	1	Hitch Pin, 3/8"
9	24595	1	1	Axle Bracket	21	43343	1	1	Hair Cotter Pin, 1/8"
10	24596	1	1	Lift Handle		48290	1	1	Owner's Manual

SpeedEPart *the fastest way to purchase parts* www.speedepart.com

REPAIR PARTS

Agri-Fab, Inc.
303 West Raymond
Sullivan, IL. 61951
217-728-8388
www.agri-fab.com

This document (or manual) is protected under the U.S. Copyright Laws and the copyright laws of foreign countries, pursuant to the Universal Copyright Convention and the Berne convention. No part of this document may be reproduced or transmitted in any form or by any means, electronic or mechanical, including photocopying or recording, or by any information storage or retrieval system, without the express written permission of Agri-Fab, Inc. Unauthorized uses and/or reproductions of this manual will subject such unauthorized user to civil and criminal penalties as provided by the United States Copyright Laws.