

PAPER SHADE FLOOR LAMP

Model Number 19204-000

IMPORTANT SAFETY INSTRUCTIONS

Read and Save:

1. To reduce the risk of electric shock; this lamp has a polarized plug (one blade on the plug is wider than the other blade). The plug will fit in a polarized outlet only **one** way. If the plug does not fit fully into the outlet, reverse the plug and insert again. If the plug still will not fit into the outlet; contact a qualified electrician. Do not force the plug into the outlet. Never use an extension cord unless the plug can be fully inserted.
Do not alter the plug in any manner.
2. Do not install non-factory wiring or any other electrical components. Altering or modifying the lamp in any way will render the product unsafe.
3. To avoid cutting or damaging the cord and wire never place objects directly over the power supply cord.
4. Keep curtains, shades, wall hangings and all other fabrics and objects away from the lamp shade, light switch and the light bulb. Lamps are not designed to support additional weight. Do not hang any objects from the lamp or any lamp part.
5. Place the lamp on a stable, level surface in area where the lamp will not be tipped over or bumped.
6. This lamp is approved for indoor use only.

BULB REPLACEMENT

Use One 100 Watt, Type E-26, A-19 incandescent bulb. (Bulb not included).

DO NOT EXCEED MAXIMUM BULB WATTAGE.

DO **NOT** USE A HALOGEN BULB WITH THIS LAMP.

Halogen bulbs operate at higher temperatures and pose a fire hazard.

1. Turn off and unplug lamp and allow the bulb to cool before replacing bulb.
2. Light bulb should never touch the shade.

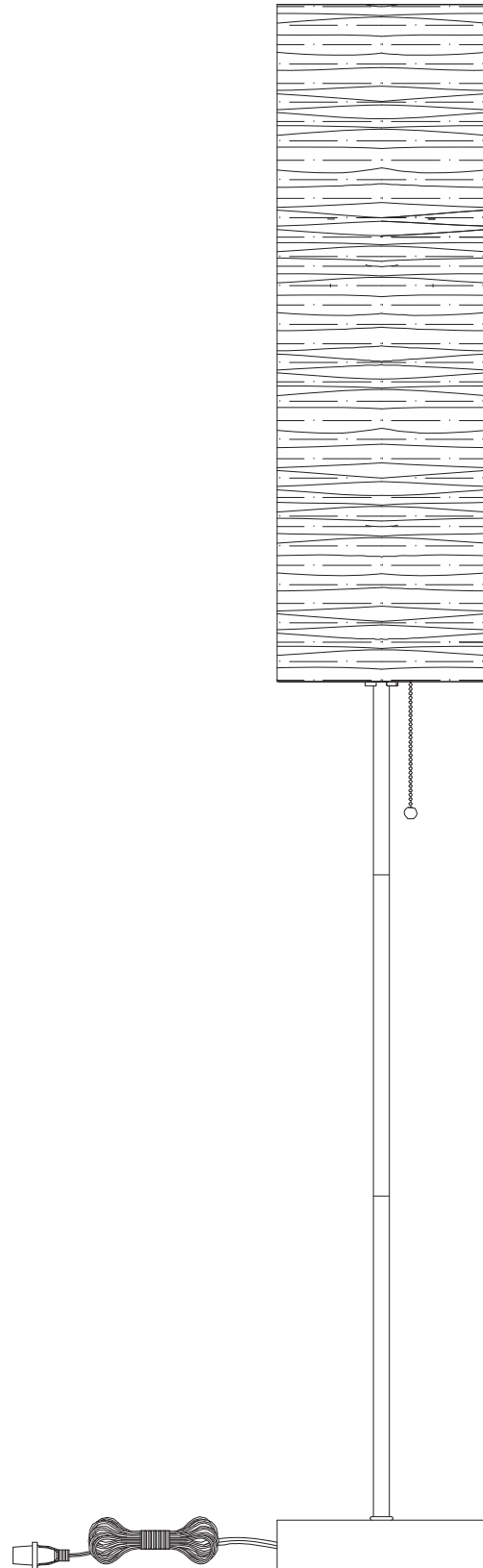
CLEANING AND MAINTENANCE

1. To clean: use a soft, dry cloth only.
2. Do not use chemical or abrasive cleaners.

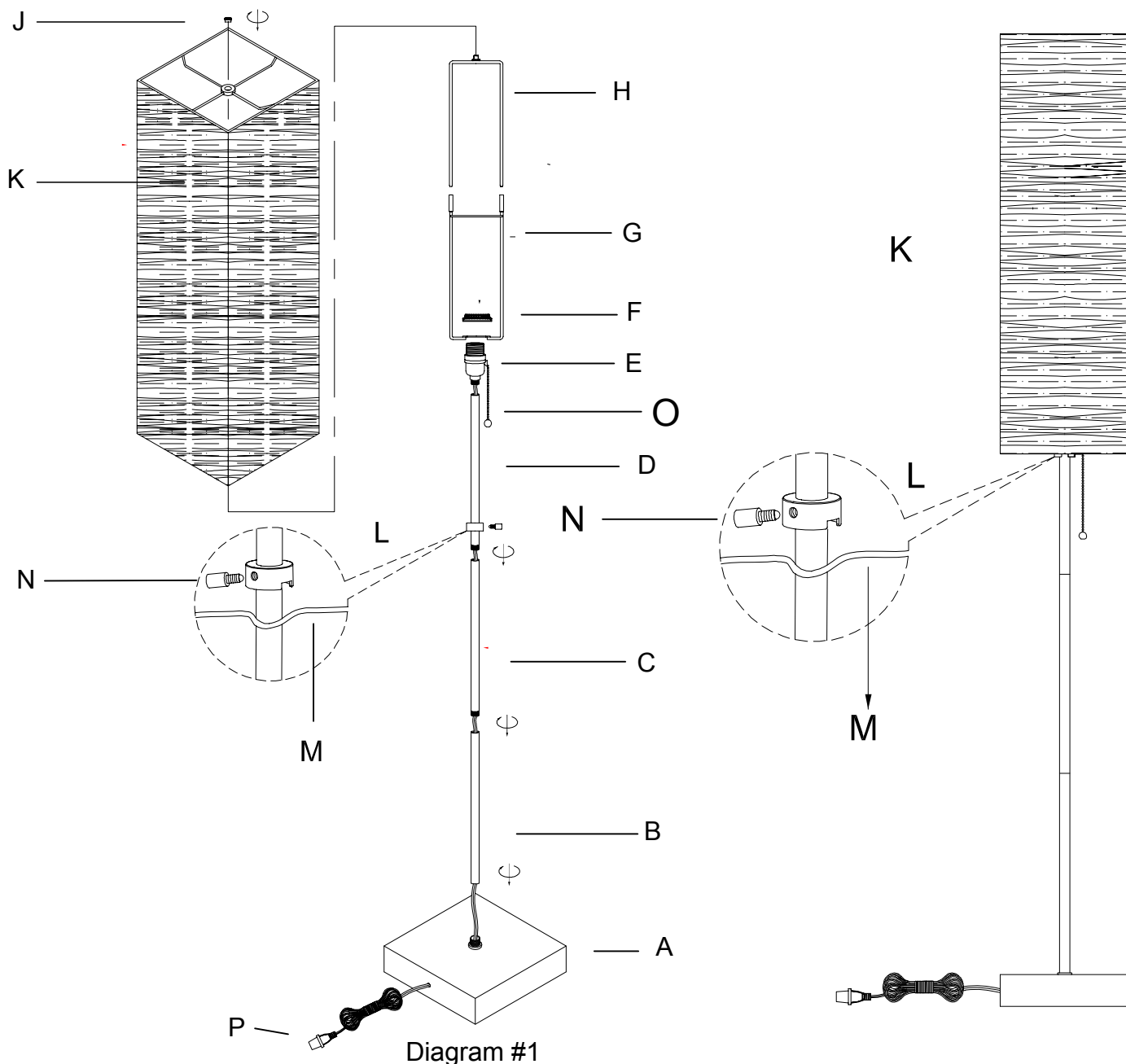
For Customer Service assistance:

www.evolutionlightingllc.com

MADE IN CHINA



Assembly Instructions 19204-000 Paper Shade Floor Lamp



1. Place lamp Base (A) on the floor and thread bottom Pole (B) onto lamp Base (A). Gently pull any additional cord out from the bottom of the lamp base (A).
2. Thread Pole (C) onto Pole (B).
3. Thread Pole (D) onto pole (C).
4. Thread Socket Assembly (E) into Pole (D).
5. Unscrew Socket Ring (F) from Socket Assembly (E).
6. Place the Shade Frame (G) onto Socket Assembly (E).
7. Re-attach Socket Ring (F) to secure Shade Frame (G).
8. Install one 100 Watt, Type A19, E26 light bulb into the Socket Assembly (E). Light bulb not included.
DO NOT EXCEED RECOMMENDED WATT
9. Unthread Finial (J) from lamp Shade Frame (H).
10. Place the two ends of lamp Shade Frame (H) into the two ends of lamp Shade Frame (G).
11. Place lamp Shade (K) over the assembled lamp Shade Frames (H) and (G).
12. Re-attach the Finial (J) to secure the lamp Shade (K).
13. Gently pull the lamp Shade (K) down until the bottom bar of the Shade Hook (M) can be inserted onto the Adjustable Clamp (L). (See Diagram #1)
The Adjustable Clamp (L) is located on Pole (D).
14. Adjust tension on the lamp Shade (K) by loosening the Screw (N) located on the Adjustable Clamp (L). Retighten the Screw (N) after adjusting the lamp Shade (K) to the desired tension.
15. Insert Plug (P) into an electrical outlet.
16. Use Pull Chain (O) to turn lamp on and off.

LAMPADAIRE avec abat-jour en papier

Número de modelo 19204-000

INSTRUCCIONES IMPORTANTES DE SEGURIDAD

Leer y conservar:

1. Para reducir el riesgo de descarga eléctrica, esta lámpara cuenta con un enchufe polarizado (con una pata más ancha que la otra). El enchufe sólo puede ser insertado en una toma de corriente de una manera. Si el enchufe no entra completamente en la toma de corriente, inviértalo. Si aún así no entra, contacte a un electricista calificado. Nunca use un alargador en el que el enchufe no pueda ser insertado debidamente. No altere el enchufe. enchufe polarizado (con una pata más ancha que la otra). El enchufe sólo puede ser insertado en una toma de corriente de una manera. Si el enchufe no entra completamente en la toma de corriente, inviértalo. Si aún así no entra, contacte a un electricista calificado. Nunca use un alargador en el que el enchufe no pueda ser insertado debidamente. No altere el enchufe
2. No instale cableado eléctrico u otros componentes eléctricos que no vengan de fábrica con esta lámpara. Si esta lámpara es alterada o modificada, su seguridad se verá comprometida.
3. Evite colocar objetos directamente encima del cable de abastecimiento eléctrico para evitar cortar o dañar el cable.
4. Mantenga cortinas, pantallas, artículos colgantes de las paredes y todo otro artículo textil u objeto alejados de la pantalla, el interruptor y la bombilla de la lámpara. Las lámparas no están diseñadas para soportar peso adicional. No cuelgue objetos de la lámpara o de alguna parte de la misma.
5. Coloque la lámpara sobre una superficie estable y pareja donde la lámpara no será volcada o golpeada
6. Esta lámpara ha sido aprobada para uso exclusivamente en interiores.

PARA CAMBIAR LA BOMBILLA

Utilice una bombilla incandescente tipo E-26, A-19 de 100 vatios. La bombilla no viene incluida.

NO EXCEDA EL VATAJE MÁXIMO RECOMENDADO.

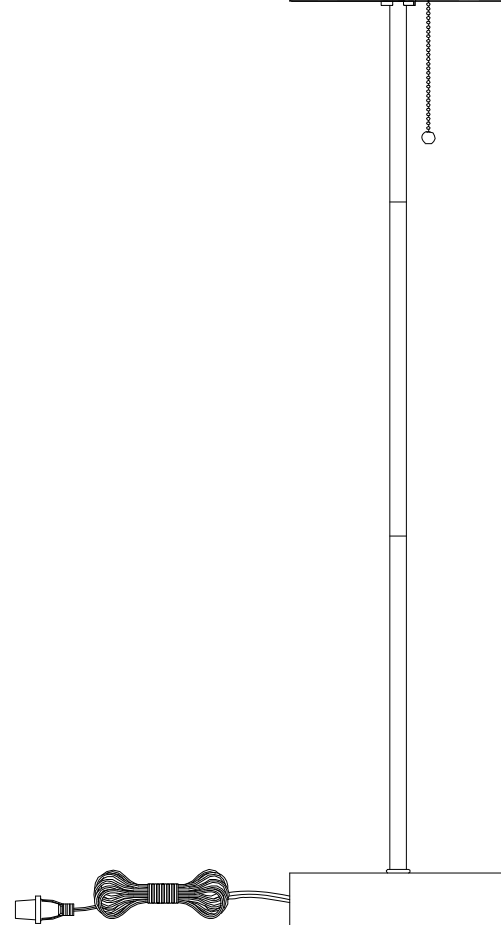
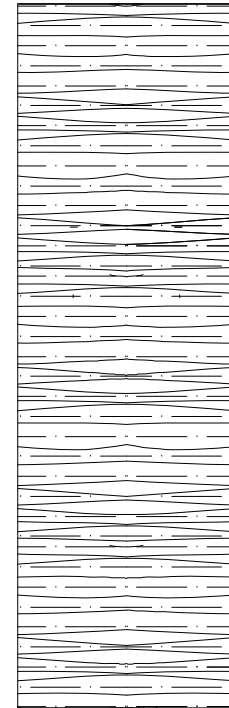
NO UTILICE UNA BOMBILLA HALÓGENA CON ESTA LÁMPARA.

Las bombillas halógenas operan a una temperatura mayor y con llevan un peligro de incendio.

1. Apague y desenchufe la lámpara y permita que la bombilla enfríe antes de cambiar la bombilla.
2. La bombilla nunca debería tocar la pantalla de la lámpara.

LIMPIEZA Y MANTENIMIENTO

1. Para limpiar, use sólo un paño suave y seco
2. No utilice limpiadores químicos o abrasivos.



Para contactar con nuestra oficina de atención al cliente:

www.evolutionlightingllc.com

Fabricado en China

Instrucciones de ensamblaje LAMPADAIRE avec abat-jour en papier 19204-000

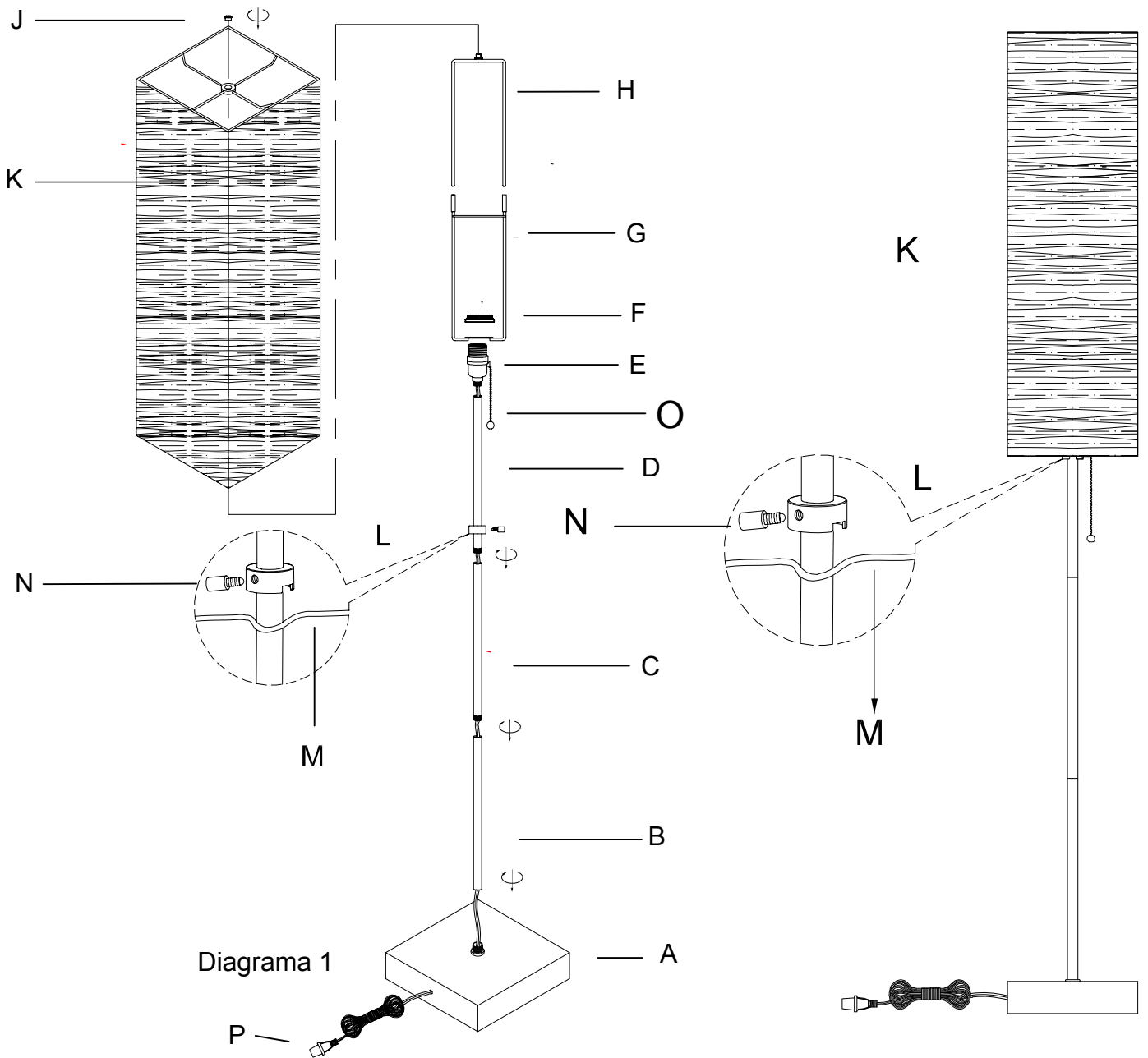


Diagrama 1

- Coloque la base de la lámpara (A) en el suelo y enrosque el polo (B) en la base de la lámpara (A). Hala suavemente el cable sobrante de la parte inferior de la base (A) de la lámpara.
- Enrosque el polo (C) en el polo (B).
- Enrosque el polo (D) en el polo (C).
- Enrosque el portalámparas (E) en el polo (D).
- Desenrosque el anillo del portalámparas (F) del portalámparas (E).
- Coloque la pantalla (G) en el portalámparas Assembly (E).
- Vuelva a ajustar el anillo del portalámparas (F) para asegurar la pantalla (G).
- Instale una bombilla A19 E26 de 100 vatios en el portalámparas (E). La bombilla no viene incluida. **NO EXCEDA EL VATAJE MÁXIMO RECOMENDADO.**
- Desenrosque el florón (J) de la pantalla de la lámpara (H).
- Coloque los dos extremos de la pantalla de la lámpara (H) en los dos extremos de la pantalla (G).
- Coloque la pantalla de la lámpara (K) en las pantallas de la lámpara ensambladas (H) y (G).
- Vuelva a ajustar el florón (J) para asegurar la pantalla (K).
- Presione cuidadosamente la pantalla (K) hasta que la parte final del gancho de la pantalla (M) pueda insertarse en la abrazadera ajustable (L). (Ver Diagrama 1). El Ajustable abrazadera (L) se encuentra en Polo (D)
- Ajuste la tensión en la pantalla de la lámpara (K) aflojando el tornillo (N) ubicado en la abrazadera ajustable (L). Vuelva a ajustar el tornillo (N) luego de ajustar la pantalla de la lámpara (K) en la tensión deseada.
- Inserte el enchufe (P) en una toma de corriente.
- Utilice el interruptor de cadena (O) para encender y apagar la lámpara.

LÁMPARA DE PIE CON PANTALLA DE PAPEL

Modèle número 19204-000

INSTRUCTIONS DE SÉCURITÉ IMPORTANTES

lire et enregistrer

1. Branchement de la lampe dans une prise de courant : Pour réduire le risque de choc électrique, cette lampe a une fiche polarisée (une lame est plus large que l'autre). La fiche entrera dans une prise polarisée d'une seule façon. Si la fiche n'entre pas complètement dans la prise de courant, inversez le sens des lames puis réessayez. Si la fiche n'entre toujours pas dans la prise de courant, contactez un électricien qualifié. Ne forcez pas la fiche dans la prise de courant. Utilisez une rallonge seulement si la fiche peut être insérée complètement. Ne pas altérer la fiche.
2. Éteignez et débranchez toujours le luminaire pour changer les ampoules. Laissez l'ampoule refroidir avant de la toucher.
3. Pour éviter de couper ou endommager le cordon et le fil, ne placez jamais des objets directement au-dessus du cordon d'alimentation.
4. Placez la lampe sur une surface plane et stable dans un endroit où elle ne risque pas d'être renversée ou heurtée.
5. N'installez pas de câbles ou d'autres composants électriques qui ne sont pas du même fabricant.
6. L'ampoule ne doit jamais entrer en contact avec l'abat-jour.
7. Les lampes ne sont pas conçues pour supporter un poids additionnel. Ne suspendez aucun objet à la lampe ou à une de ses parties.

POUR REMPLACER L'AMPOULE

Le lampadaire utilise : une ampoule incandescent E26, type A19, de 100 watts. (Ampoule non incluse).
NE PAS EXCÉDER LA PUISSANCE RECOMMANDÉE.
NE PAS UTILISER UNE AMPOULE HALOGÈNE AVEC CETTE LAMPE.

Les ampoules halogènes opèrent à une température plus élevée et sont un risque d'incendie.

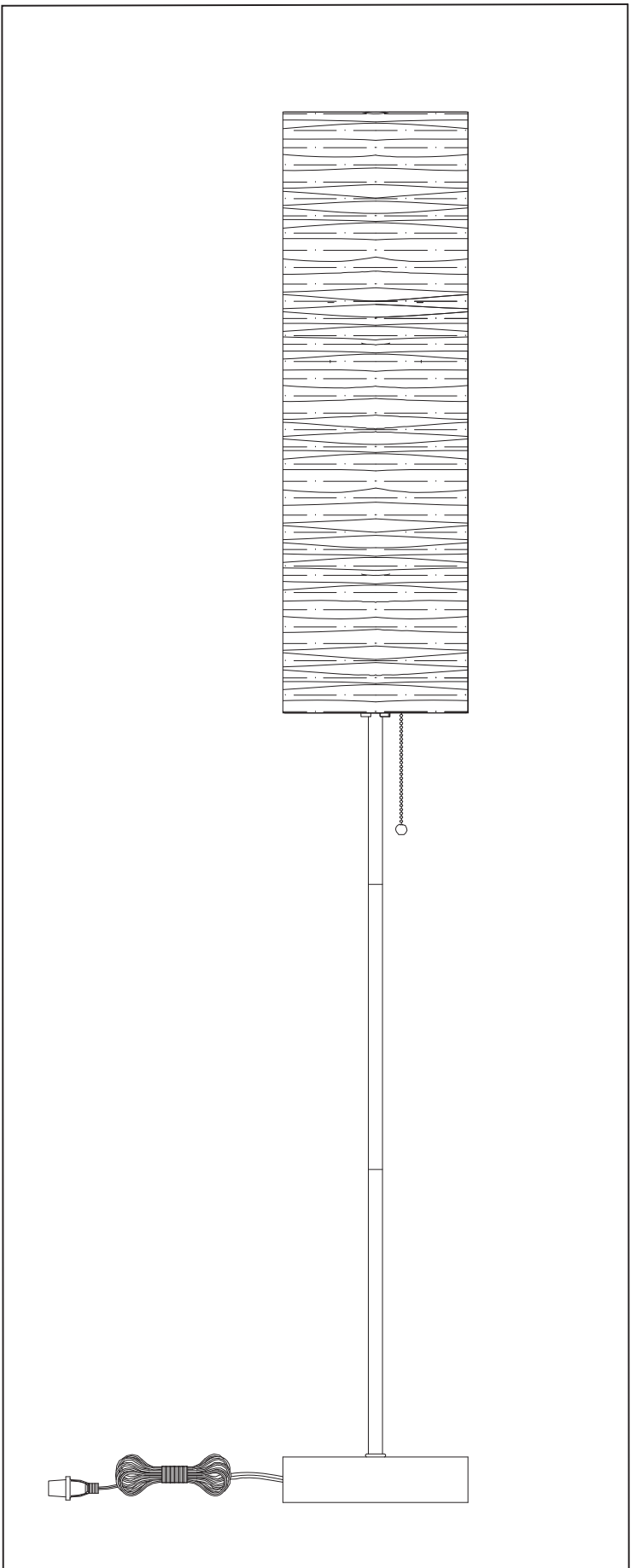
NETTOYAGE ET ENTRETIEN

1. Pour nettoyer, utilisez un chiffon doux et sec seulement.
2. Ne pas utiliser de nettoyants chimiques ou abrasifs.

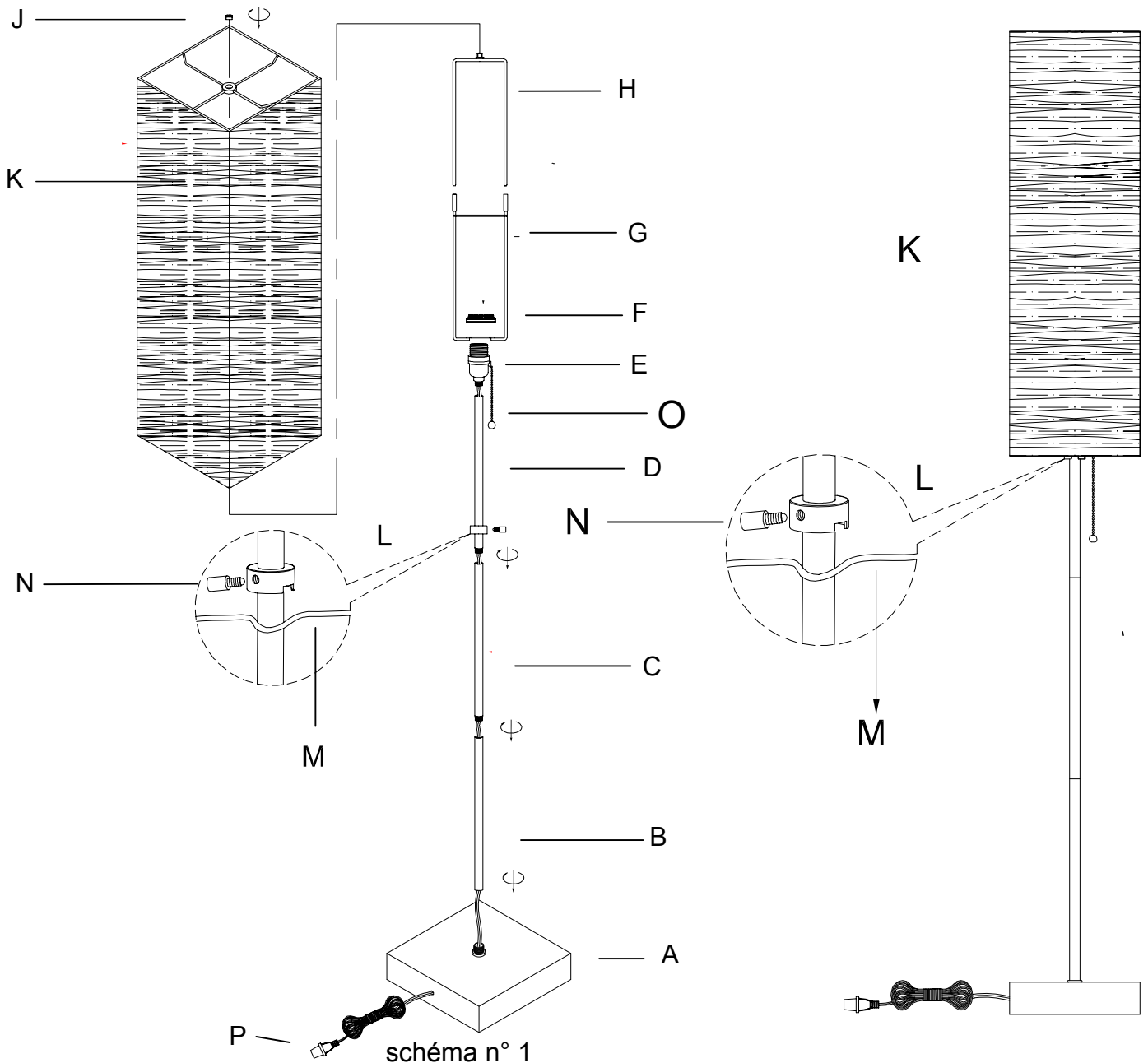
Contactez le service à la clientèle à :

www.evolutionlightingllc.com

FABRIQUÉ EN CHINE



Instructions d'assemblage lampara de pie con pantalla de papel 19204-000



- Placez la base (A) de la lampe sur le plancher et vissez la tige inférieure (B) sur la base (A). Tirez doucement tout excédent de cordon en le faisant ressortir par le dessous du socle du lampadaire (A).
- Vissez la tige (C) sur la tige (B).
- Vissez la tige (D) sur la tige (C).
- Vissez la douille (E) dans la tige (D).
- Dévissez l'anneau (F) de la douille (E).
- Placez le cadre d'abat-jour (G) sur la douille (E).
- Revissez l'anneau (F) à la douille pour fixer le cadre d'abat-jour (G).
- Installez une ampoule E26, type A19, de 100 watts dans la douille (E).
L'ampoule n'est pas incluse.
NE PAS EXCÉDER LA PUISSANCE RECOMMANDÉE.
- Dévissez le fleuron (J) du cadre d'abat-jour (H).
- Placez les deux extrémités du cadre d'abat-jour (H) dans les deux extrémités du cadre d'abat-jour (G).
- Placez l'abat-jour (K) sur les cadres d'abat-jour (H) et (G) assemblés.
- Revissez le fleuron (J) pour fixer l'abat-jour (K).
- Tirez délicatement l'abat-jour (K) vers le bas jusqu'à ce que le crochet de la barre inférieure (M) de l'abat-jour puisse être inséré dans la pince réglable (L). (Voir le schéma n° 1)
Le Adjustable Clamp (L) est situé sur Pole (D).
- Réglez la tension de l'abat-jour (K) en desserrant la vis (N) qui se trouve sur la pince réglable (L). Resserrer la vis (N) après avoir réglé l'abat-jour (K) à la tension désirée.
- Insérez la fiche (P) dans une prise de courant.
- Utilisez la chaînette (O) pour allumer et éteindre la lampe.