



INSTALLATION INSTRUCTIONS FOR CENTRAX® CENTRIFUGAL FAN

**READ AND SAVE THESE INSTRUCTIONS
IMPORTANT SAFETY INSTRUCTIONS**

With the use of any electrical appliance, it is important to observe all basic precautions to minimize the risk associated with use, such as electrical shock, fire, or injury to persons. If this unit is installed in a bathroom or kitchen, power must be supplied from a ground fault circuit interruptor (GFCI). Read these instructions before using your Centrax® fan.

NEVER EXPOSE YOUR CENTRAX® FAN TO TEMPERATURES OVER 140°F (60°C)

INSTALLATION

1. Install mounting brackets to fan. (Refer to Figure 1)
2. Secure mounting brackets to a fixed structure. (Refer to Figure 2)
3. Connect the Centrax® to ventilation system using 6 #6 screws (supplied) when connecting to rigid duct or 2 cable ties (supplied) when connecting to flex duct.
4. Connect to power source. (Refer to Figure 3)

CAUTION: Before carrying out any maintenance or servicing, ensure the unit is disconnected from the main supply.

FOR GENERAL VENTILATION USE ONLY. DO NOT USE TO EXHAUST HAZARDOUS OR EXPLOSIVE MATERIALS AND VAPORS OR DUST.

Use supply wires suitable for 105°C.

WARNING - TO REDUCE THE RISK OF FIRE, ELECTRIC SHOCK, OR INJURY TO PERSONS, OBSERVE THE FOLLOWING:

- a) Use this unit only in the manner intended by the manufacturer. If you have questions, contact the manufacturer.
- b) Before servicing or cleaning unit, switch power off at service panel and lock the service disconnecting means to prevent power from being switched on accidentally. When the service disconnecting means cannot be locked, securely fasten a prominent warning device such as a tag to the service panel.
- c) Installation work and electrical wiring must be done by a qualified person(s) in accordance with all applicable codes and standards, including fire-rated construction.
- d) When cutting or drilling into walls or ceilings, avoid damaging electrical wiring and other hidden utilities.
- e) Ducted fans must always be vented to the outdoors.
- f) If this unit is to be installed over a tub or shower, it must be marked appropriately for the application and be connected to a GFCI (Ground Fault Circuit Interrupter) protected branch circuit.
- g) NEVER place a switch where it can be reached from a tub or shower.
- h) When used in an attic, install exhaust side of the fan facing an unoccupied space.
- i) This unit has an unguarded impeller. Do not use in locations readily accessible to people or animals.
- j) Sufficient air is needed for proper combustion and exhausting of gases through the flue (chimney) of fuel burning equipment to prevent back drafting. Follow the heating equipment manufacturer's guideline and safety standards such as those published by the National Fire Protection Association (NFPA), and the American Society for Heating, Refrigeration and Air Conditioning Engineers (ASHRAE), and the local code authorities.

MOUNTING HARDWARE INCLUDED

Model	#8 x 1" Self Tapping Screw	#8 x 5/8" Machine Screw	Hex Nut	#6 Lock Washer	Rubber Washer	Flat Washer	Mounting Bracket
TF104(-W)	Qty. 4	Qty. 4	Qty. 4	Qty. 4	Qty. 4	Qty. 4	Qty. 2
TF106 & TF108	Qty. 8	Qty. 8	Qty. 8	Qty. 8	Qty. 8	Qty. 8	Qty. 4

Model	#10 x 1" Self Tapping Screw	#10 x 5/8" Machine Screw	Hex Nut	#10 Lock Washer	Rubber Washer	Flat Washer	Mounting Bracket
TF110 & TF112	Qty. 8	Qty. 8	Qty. 8	Qty. 8	Qty. 8	Qty. 8	Qty. 4



	Qty. 6	#6 Screws For Securing Rigid Duct Connection (Included in all units)
	Qty. 2	Cable Ties For Securing Flex Duct Connection (Included in all units)

FIGURE 1: MOUNTING BRACKETS

NOTE: Rubber washer must be placed between bracket and housing.

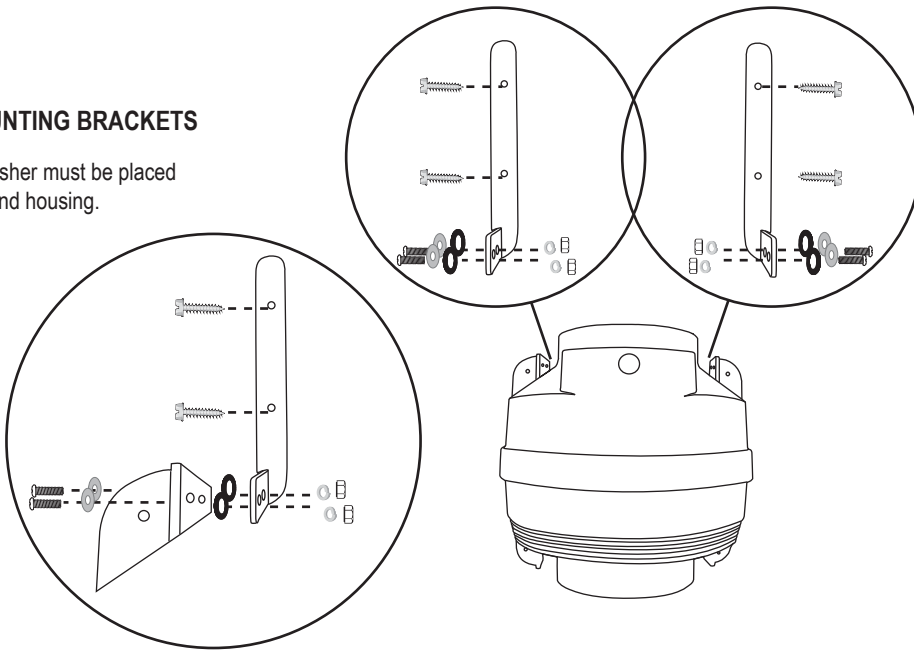
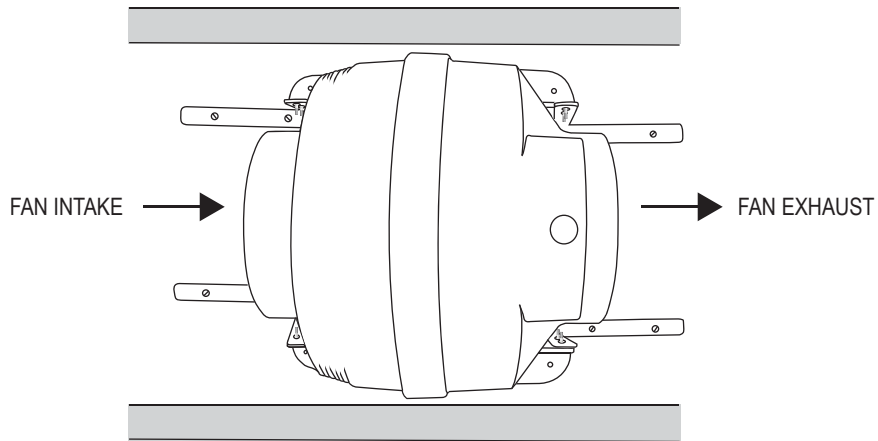


FIGURE 2: MOUNTING

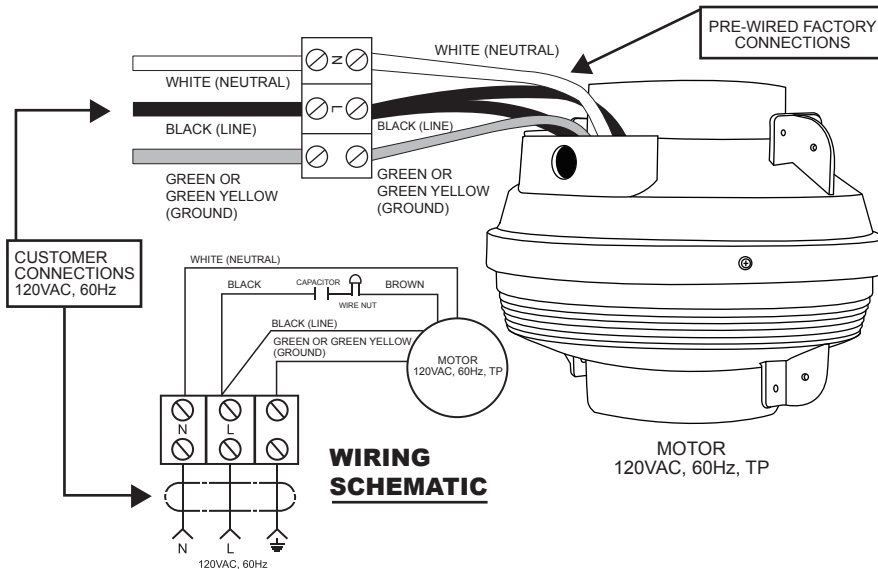


ELECTRICAL CONNECTIONS

1. Remove the screws from the electrical box cover plate.
2. Install the appropriate size strain relief or conduit fitting in knock-out provided on the side of the electrical box.
Run the incoming power through the strain relief or conduit and knockout.
3. Connect the incoming power according to the wiring diagram. (Refer to Figure 3)
4. Secure the strain relief and reattach the electrical box cover. The fan is now ready for use.

FIGURE 3: WIRING DIAGRAM

Wiring diagram does not apply to units with installed cord.



MAINTENANCE

Inspect the product at least once every 12 months for excessive dust and dirt build-up on the impeller (more frequently in dusty environments). Clean as necessary. The unit must be disconnected from power during inspection and/or cleaning.

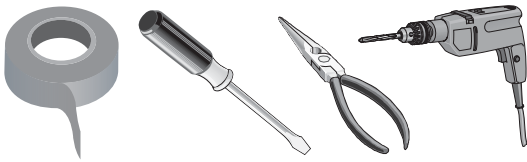
FIVE YEAR LIMITED WARRANTY

Subject to the following limitations, Suncourt Inc. (manufacturer) warrants that the Centrax® centrifugal fan will, for 5 (five) years from date of original purchase, remain free from appearance of defects in workmanship or materials. This warranty is subject to the following limitations: (a) manufacturer's liability is limited to the replacement or repair of the unit, as decided by the manufacturer; (b) a defective unit must be returned, prepaid, with proof of purchase, to Suncourt; and (c) this warranty does not apply to defects resulting from the alteration, abuse, accidental damage, unauthorized repair, or misuse of the unit. This warranty is given in lieu of all other warranties, guarantees, and conditions on manufacturer's part, and the manufacturer shall have no tortious or other liability in respect to this Centrax® centrifugal fan.

Actual product appearance may differ from illustrations.

Suncourt reserves the right to modify any or all of its products' features, designs, components and specifications without notice.

TOOLS NEEDED:



SUNCOURT INC.
500 W. SECOND AVENUE • P.O. BOX 40
DURANT, IOWA 52747-0040
1-800-999-FANS (3267)
www.suncourt.com



INSTRUCTIONS D'INSTALLATION POUR LE VENTILATEUR DE CENTRIFUGEUR DE CENTRAX®

LISEZ ET SAUVEZ CES INSTRUCTIONS INSTRUCTIONS DE SÛRETÉ IMPORTANTES

Avec l'utilisation de n'importe quel appareil électrique, il est important d'observer toutes les précautions de base pour réduire au minimum le risque lié à l'utilisation, telle que le choc électrique, le feu, ou les dommages aux personnes.

Si cette unité est installée dans une salle de bains ou une cuisine, la puissance doit être assurée à partir d'un interrupteur de circuit moulu de défaut (GFCI). Lisez ces instructions avant d'employer votre ventilateur de Centrax®.

N'EXPOSEZ JAMAIS VOTRE VENTILATEUR DE CENTRAX® AUX TEMPÉRATURES AU-DESSUS DE 140°F (60°C)

INSTALLATION

1. Installez les supports pour éventer. (Référez-vous au schéma 1)
2. Fixez les supports à une structure fixe. (Référez-vous au schéma 2)
3. Reliez le Centrax® au système de ventilation utilisant 6 vis #6 (fourni) en se reliant au conduit rigide ou à 2 serres-câble (fourni) en se reliant au conduit de câble.
4. Reliez à la source d'énergie. (Référez-vous au schéma 3)

ATTENTION: Avant d'effectuer n'importe quel entretien ou l'entretien, assurez que l'unité est disconnected de l'alimentation réseau.

POUR L'USAGE GÉNÉRAL DE VENTILATION SEULEMENT. N'EMPLOYEZ PAS POUR ÉPUISER MATÉRIAUX DANGEREUX OU EXPLOSIFS ET VAPEURS OU POUSSIÈRE. Employez les fils d'approvisionnement appropriés pour 105°C.

AVERTISSEMENT- POUR RAMENER LE RISQUE DU FEU, LA DÉCHARGE ÉLECTRIQUE, OU LES DOMMAGES AUX PERSONNES, OBSERVENT CE QUI SUIT:



- a) Employez cette unité seulement de la façon prévue par le fabricant. Si vous avez des questions, entrez en contact avec le fabricant.
- b) Avant unité d'entretien ou de nettoyage, commutez la mise hors tension au panneau de service et fermez à clef le service la déconnexion signifie pour empêcher la puissance d'être branché accidentellement. Quand le service la déconnexion des moyens ne peut pas être verrouillée, attachent solidement un dispositif d'avertissement en avant tel qu'une étiquette au panneau de service.
- c) Le travail d'installation et le câblage électrique doivent être faits par une personne qualifiée(s) selon tous les codes et normes applicables, y compris la construction feu-évaluée.
- d) Quand la coupure ou le forage dans des murs ou des plafonds, évitent le câblage électrique préjudiciable et d'autres utilités cachées.
- e) Des ventilateurs canalisés doivent toujours être exhalés à l'extérieur.
- f) Si cette unité doit être installée au-dessus d'un baquet ou d'une douche, elle doit être marquée convenablement pour l'application et être reliée à un circuit de branche protégé de GFCI (interrupteur de circuit de défaut de la terre).
- g) Ne placez jamais un commutateur où elle peut être atteinte d'un baquet ou d'une douche.
- h) Une fois utilisé dans un grenier, installez le côté d'échappement du ventilateur faisant face à un inoccupé espace.
- i) Cette unité a une roue à aubes sans surveillance. N'employez pas dans les endroits aisément accessibles aux gens ou aux animaux.
- j) Le suffisamment d'air est nécessaire pour la combustion et l'épuisement appropriés des gaz par la conduite de cheminée (cheminée) de l'équipement brûlant de carburant pour empêcher rédigier en arrière. Suivez la directive du fabriquant d'équipement de chauffage et les standards de sécurité comme ceux édités par l'association nationale de protection contre les incendies (NFPA), et la société américaine pour le chauffage, les ingénieurs de réfrigération et de climatisation (ASHRAE), et les autorités de code local.

LE MATÉRIEL DE SUPPORT A INCLUS



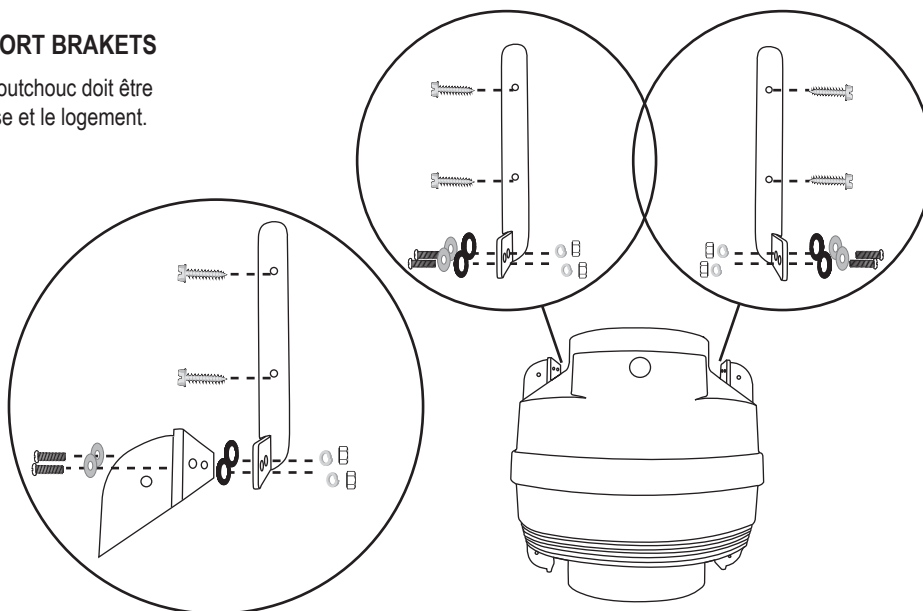
Model	#8 x 1" Vis De Parker	#8 x 5/8" Vis De Machine	Écrou De Sortilège	#6 Serrure Rondelle	Rondelle En Caoutchouc	Plat Rondelle	Support
TF104(-W)	Qty. 4	Qty. 4	Qty. 4	Qty. 4	Qty. 4	Qty. 4	Qty. 2
TF106 & TF108	Qty. 8	Qty. 8	Qty. 8	Qty. 8	Qty. 8	Qty. 8	Qty. 4

Model	#10 x 1" Vis De Parker	#10 x 3/4" Vis De Machine	Écrou De Sortilège	#10 Serrure Rondelle	Rondelle En Caoutchouc	Plat Rondelle	Support
TF110 & TF112	Qty. 8	Qty. 8	Qty. 8	Qty. 8	Qty. 8	Qty. 8	Qty. 4

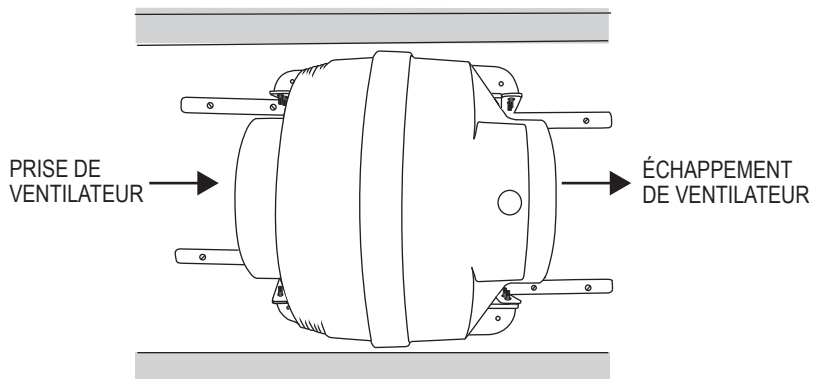
 Qty. 6	#6 visse pour fixer le raccordement rigide de conduit (inclus dans toutes les unités)
 Qty. 2	Serres-câble pour fixer le raccordement de conduit de câble (inclus dans toutes les unités)

LE SCHÉMA 1 : SUPPORT BRACKETS

NOTE: La rondelle en caoutchouc doit être placée entre la parenthèse et le logement.



LE SCHÉMA 2 : SUPPORT

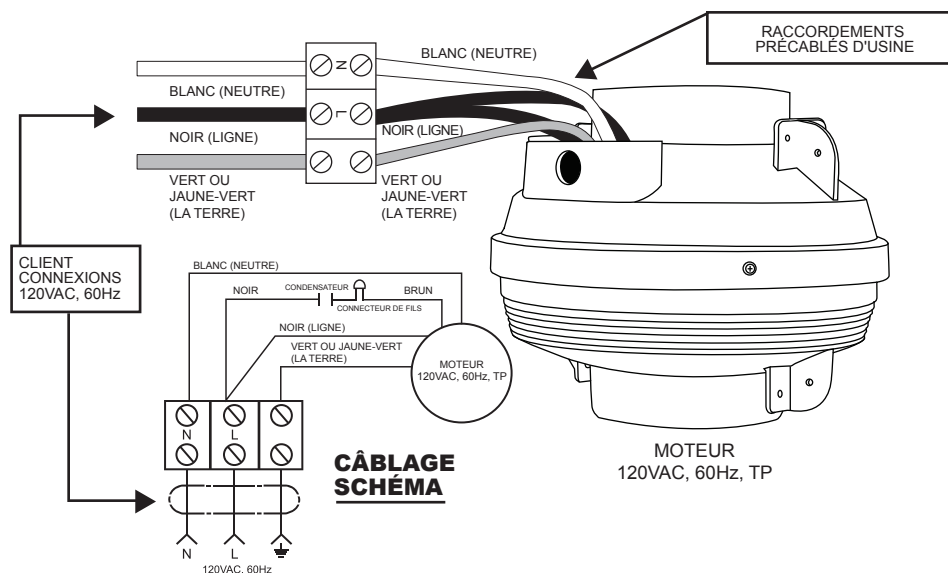


RACCORDEMENTS ÉLECTRIQUES

1. Enlevez les vis du couvercle électrique de boîte.
2. Installez l'ajustage de précision approprié de passe-fils ou de conduit de taille dans le coup de grâce fourni sur côté de la boîte électrique. Courez la puissance entrante cependant le passe-fils ou le conduit et le coup de grâce.
3. Reliez la puissance entrante selon le diagramme de câblage. (Référez-vous au schéma 3)
4. Fixez le passe-fils et rattachez la couverture de boîte électrique. Le ventilateur est maintenant opérationnel.

LE SCHÉMA 3 : DIAGRAMME DE CÂBLAGE

Le diagramme de câblage ne s'applique pas aux unités avec la corde installée.



ENTRETIEN

Inspectez le produit au moins une fois tous les 12 mois pour assurer l'habillage excessif de la poussière et de saleté sur la roue à aubes (plus fréquemment dans les environnements poussiéreux). Nettoyez selon les besoins. L'unité doit être déconnectée de la puissance pendant l'inspection et/ou le nettoyage.

GARANTIE LIMITÉE DE CINQ ANS

Sous réserve des limitations suivantes, Suncourt Inc. (le fabricant) garantit le ventilateur Centrax® contre tout défaut de pièce et de main d'oeuvre pour une période de cinq (5) ans à partir de la date d'achat original, mais n'excédant pas seize ans à partir de la date de fabrication. Cette garantie est sous réserve des limitations suivantes: (a) la responsabilité du fabricant est limitée au remplacement ou à la réparation de l'appareil, suivant la décision par le fabricant; (b) un appareil défectueux doit être renvoyé, bien emballé pour éviter des dommages en transit, les frais de transport payés à l'avance et avec preuve d'achat; et (c) cette garantie ne s'applique pas aux dommages causés par des modifications, l'abus, des dommages accidentels, des réparations pas autorisées, ou la mauvaise utilisation de l'appareil. Cette garantie est donnée à la place de toutes autres garanties et conditions de la part du fabricant, et le fabricant n'aura aucune autre responsabilité en ce qui concerne ce ventilateur Centrax®.

L'apparence de produit peut différer des illustrations.

Suncourt se réserve le droit de modifier partiellement ou entièrement les caractéristiques du produit, de conceptions, de composants et de caractéristiques sans préavis.

LES OUTILS ONT EU BESOIN:



SUNCOURT INC.
500 W. SECOND AVENUE • P.O. BOX 40
DURANT, IOWA 52747-0040
1-800-999-FANS (3267)
www.suncourt.com



INSTRUCCIONES DE INSTALACIÓN PARA EL VENTILADOR CENTRÍFUGO DE CENTRAX®

LEA Y AHORRE ESTAS INSTRUCCIONES INSTRUCCIONES DE SEGURIDAD IMPORTANTES

Con el uso de cualquier aparato eléctrico, es importante observar todas las precauciones básicas para reducir al mínimo el riesgo asociado con su uso, tal como choque eléctrico, fuego, o lesión a las personas. Si esta unidad está instalada en un cuarto de baño o en una cocina, la energía se debe suministrar por medio de un interruptor de circuito de tierra de la avería (GFCI). Lea estas instrucciones antes de usar su ventilador de Centrax®.

NUNCA EXPONGA SU VENTILADOR DE CENTRAX® A TEMPERATURAS MAYORES A 140°F (60°C)

INSTALACIÓN

1. Instale los soportes de montaje al ventilador. (Refiera al cuadro 1)
2. Asegure los soportes de montaje a una estructura fija. (Refiera al cuadro 2)
3. Conecte el Centrax® al sistema de ventilación mediante 6 # 6 tornillos (incluidos) cuando esté conectando a un ducto rígido o utilice 2 amarras de cable (incluidas) cuando se encuentre conectando a un ducto flexible.
4. Conecte a la fuente de energía. (Refiera a la Figura 3)

PRECAUCIÓN: Antes de realizar cualquier mantenimiento o servicio, asegúrese que la unidad sea desconectada de la fuente principal. **PARA USO DE VENTILACIÓN GENERAL SOLAMENTE. NO UTILICE PARA AGOTAR/EVACUAR MATERIALES PELIGROSOS O EXPLOSIVOS Y VAPORES O POLVO.**

Utilice cables adecuados para el suministro de 105° C.



ADVERTENCIA - PARA REDUCIR EL RIESGO DE FUEGO, DESCARGA ELÉCTRICA, O LESIÓN A LAS PERSONAS, OBSERVE LO SIGUIENTE:

- a) Utilice esta unidad solamente en la manera prevista por el fabricante. Si usted tiene preguntas, entre en contacto con el fabricante.
- b) Antes de dar mantenimiento o de darle servicio a la unidad, apague la energía en el panel del servicio y asegure los medios de desconexión del servicio para evitar que la energía sea encendida accidentalmente. Cuando los medios de desconexión del servicio no pueden ser bloqueados, asegure un dispositivo de alerta, como una etiqueta en el tablero de servicio.
- c) El trabajo de instalación y el cableado eléctrico debe ser hecho por una persona(s) calificada(s) de acuerdo con todos los códigos y estándares aplicables, incluyendo la construcción clasificada contra fuego.
- d) Cuando esté cortando o haciendo agujeros en paredes o techos, evite dañar al cableado eléctrico y a otros servicios de utilidad ocultos.
- e) Los ventiladores canalizados siempre deben ser ventilados al exterior.
- f) Si esta unidad va a ser instalada sobre una tina o ducha, debe ser marcada apropiadamente para la aplicación y ser conectada con un circuito de rama protegido de GFCI (interruptor de circuito de la avería tierra).
- g) NUNCA ponga un interruptor donde puede ser alcanzado de una tina o de una ducha.
- h) Cuando está siendo utilizado en un ático, instale el lado del escape del ventilador. frente a un espacio desocupado.
- i) Esta unidad tiene un impulsor sin vigilancia. No utilice en lugares fácilmente accesibles a la gente o a los animales.
- j) Suficiente aire es necesario para la combustión y la evacuación apropiada de gases a través del tubo (chimenea) del equipo de quema del combustible para evitar que el aire se devuelva. Siga los estándares de pauta y de seguridad del fabricante del equipo de calefacción tales como éstos publicados por la asociación nacional de la protección contra los incendios (NFPA), y la sociedad americana para la calefacción, los ingenieros de la refrigeración y del aire acondicionado (ASHRAE), y las autoridades del código local.

MATERIALES DE MONTAJE INCLUIDOS

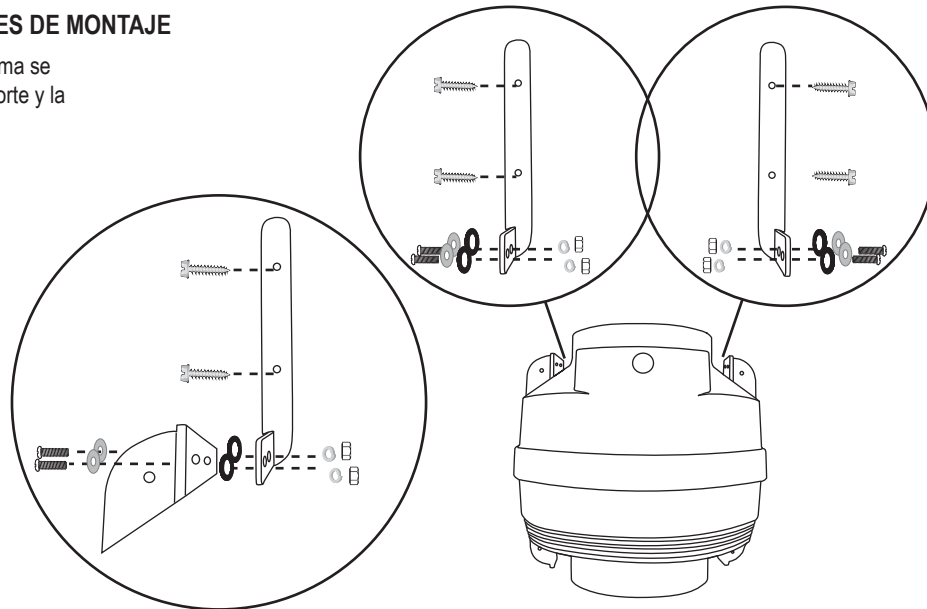
Modelo	#8 x 1" Tornillo Penetrante	#8 x 5/8" Tornillo de Máquina	Tuerca Hexagonal	#6 Cerradura de Arandela	Arandela de Goma	Arandela Plana	Soporte de Montaje
TF104(-W)	Qty. 4	Qty. 4	Qty. 4	Qty. 4	Qty. 4	Qty. 4	Qty. 2
TF106 & TF108	Qty. 8	Qty. 8	Qty. 8	Qty. 8	Qty. 8	Qty. 8	Qty. 4

Modelo	#10 x 1" Tornillo Penetrante	#10 x 3/4" Tornillo de Máquina	Tuerca Hexagonal	#10 Cerradura de Arandela	Arandela de Goma	Arandela Plana	Soporte de Montaje
TF110 & TF112	Qty. 8	Qty. 8	Qty. 8	Qty. 8	Qty. 8	Qty. 8	Qty. 4

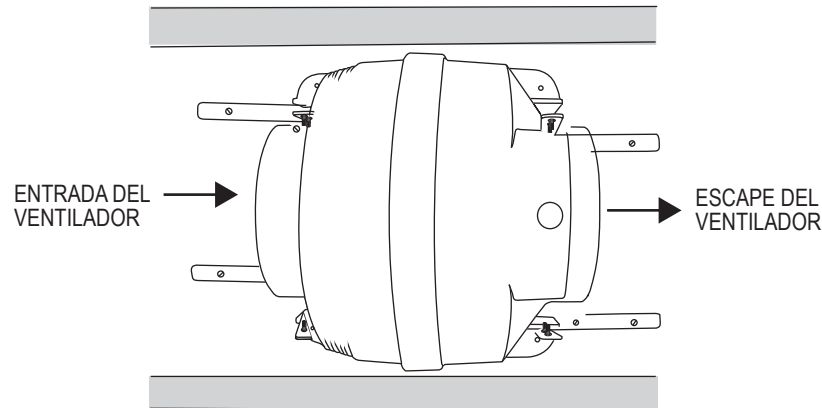
 Qty. 6	Tornillos #6 para asegurar la Conexión a un Ducto Rígido (Incluido en todas las unidades)
 Qty. 2	Amarras de cable para asegurar la Conexión a un Ducto Flexible (Incluido en todas las unidades)

CUADRO 1: SOPORTES DE MONTAJE

NOTA: La arandela de goma se debe colocar entre el soporte y la cubierta



CUADRO 2: MONTAJE

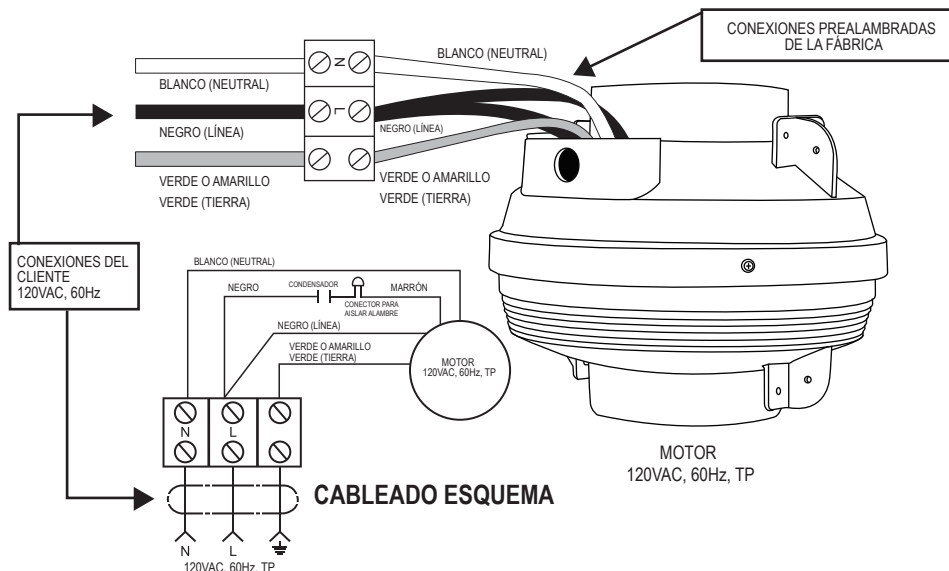


CONEXIONES ELÉCTRICAS

1. Quite los tornillos de la tapadera eléctrica de la caja.
2. Instale el tamaño adecuado del conducto para la liberación de tensión proporcionado al lado de la caja eléctrica. Funcione con la energía entrante a través del retenedor de cable o el conducto para la liberación de tensión.
3. Conecte la energía entrante según el diagrama de cableado. (Refiera al cuadro 3)
4. Asegure el conducto para la liberación de tensión y cubra la caja eléctrica nuevamente con la cubierta. El ventilador está ahora listo para ser utilizado.

CUADRO 3: DIAGRAMA DE CABLEADO

El diagrama de cableado no es aplicable para alas unidades con cuerda instalada.



MANTENIMIENTO

Inspeccione el producto por lo menos una vez cada 12 meses por polvo excesivo y acumulación de suciedad en el propulsor (con más frecuencia en ambientes con mucho polvo). Limpie, según sea necesario. La unidad debe ser desconectada del poder durante la inspección y/o limpieza

GARANTÍA LIMITADA DE CINCO AÑOS

Sujeta a las siguientes limitaciones, Suncourt Inc. (fabricante) garantiza el ventilador centrífugo Centrax®, por 5 (cinco) años a partir de la fecha de compra original, siguen siendo libres de la aparición de defectos de mano de obra o materiales. Esta garantía está sujeta a las siguientes limitaciones: (a) la responsabilidad del fabricante se limita a la sustitución o reparación de la unidad, según lo decidido por el fabricante; (b) una unidad defectuosa debe ser devuelta, de manera prepagada, con un comprobante de compra, a Suncourt, y (c), esta garantía no se aplica a defectos resultantes por la alteración, uso indebido, daño accidental, reparación no autorizada, o el uso indebido de la unidad. Esta garantía se da en el lugar de todas las demás garantías, garantías y condiciones de parte del fabricante, y el fabricante no tendrá ninguna otra responsabilidad extracontractual o en lo que respecta a este ventilador centrífugo Centrax®.

El aspecto real del producto puede diferenciar de las ilustraciones.

Suncourt se reserva el derecho a modificar lo que sea de sus características, de los diseños, de los componentes y de las especificaciones de productos sin previo aviso.

HERRAMIENTAS NECESARIAS:



SUNCOURT INC.
500 W. SECOND AVENUE • P.O. BOX 40
DURANT, IOWA 52747-0040
1-800-999-FANS (3267)
www.suncourt.com