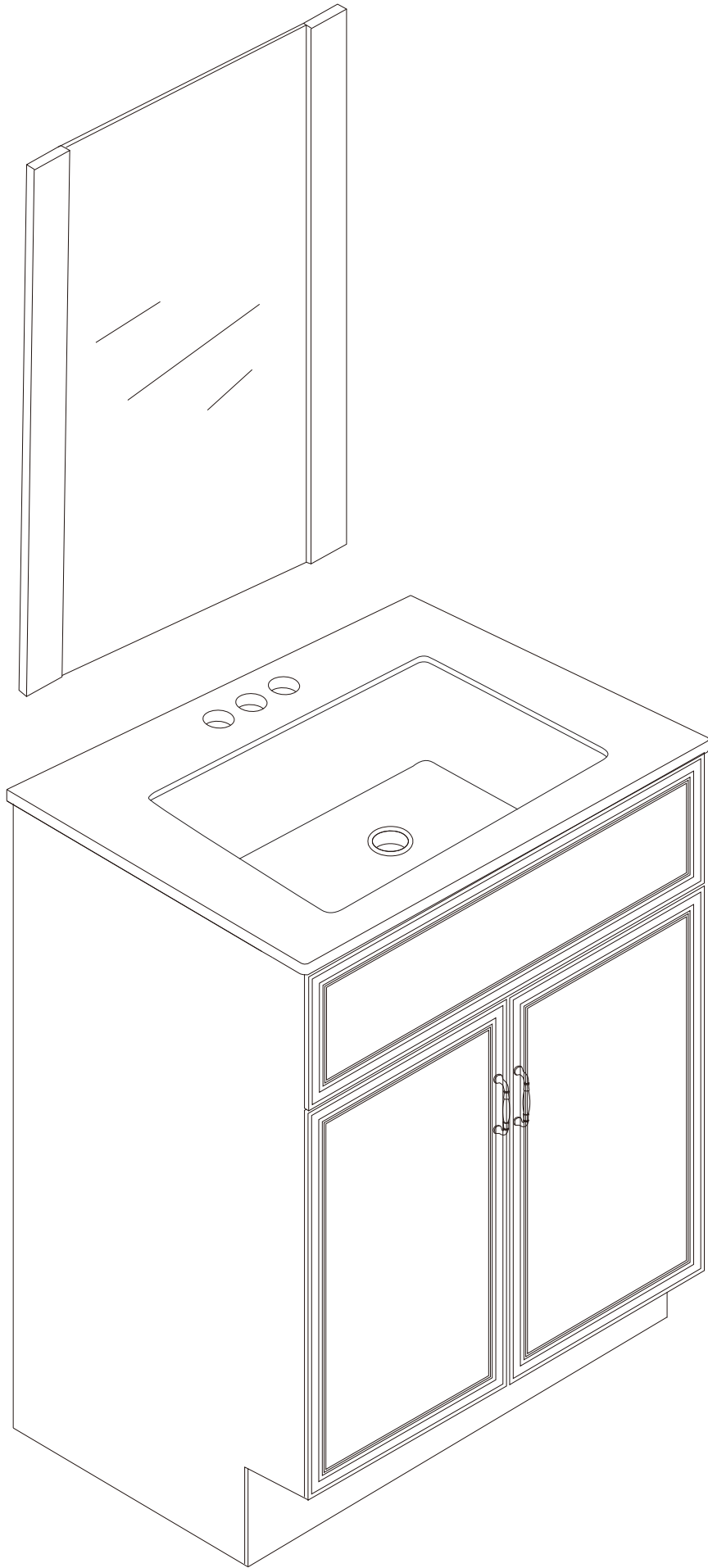


# Sheffield Home™

Model: / Modèle: / Modelo: EV24C3W  
SKU: 1003-245-240



## COLETTE USE AND CARE GUIDE GUÍA DE USO Y MANTENIMIENTO GABINETE PARA BAÑO

BATHROOM VANITY / MEUBLE-LAVABO DE SALLE DE BAIN / GABINETE PARA BAÑO

**1-800-936-3213 | AMGROUPINC.COM**

We appreciate the trust and confidence you have placed in Sheffield Home through the purchase of this bathroom vanity. We strive to continually create quality products designed to enhance your home. Visit us online to see our full line of products available for your home improvement needs. Thank you for choosing Sheffield Home!

Nous sommes reconnaissants de la confiance que vous avez accordée à Sheffield Home en faisant l'achat de cette vanité de salle de bain. Nous nous efforçons de continuellement créer des produits de qualité conçus afin d'améliorer votre foyer. Visitez notre site Web afin de consulter notre gamme complète de produits qui sont disponibles pour vos besoins en rénovation. Merci d'avoir choisi Sheffield Home.

Agradecemos la confianza que ha tenido en Sheffield Home a través de la compra de este gabinete para baño. Nos esforzamos para continuamente crear productos de calidad diseñados para mejorar su hogar. Visítenos por Internet para ver nuestra línea completa de productos disponibles para las necesidades de mejorar su hogar. ¡Gracias por elegir Sheffield Home!



**Questions, problems, missing parts?  
Des questions, des problèmes, des pièces manquantes?  
¿Preguntas, problemas o piezas faltantes?**

Before returning to the store, call Sheffield Home Customer Service  
Antes de regresar a la tienda, llame al Servicio al Cliente de Sheffield Home  
Avant de retourner le produit au magasin, appelez le service à la clientèle Sheffield Home

9 a.m. - 5 p.m., EST, Monday - Friday | De 9 h à 17 h HNE du lundi au vendredi | 9 a.m. - 5 p.m., EST, lunes - viernes

### WARRANTY / GARANTÍA / GARANTIE

#### What Is Covered

The manufacturer warrants this fixture to be free from defects in materials and workmanship for a period of one (1) year from date of purchase. This warranty applies only to the original consumer purchaser and only to products used in normal use and service. If this product is found to be defective, the manufacturer's only obligation, and your exclusive remedy, is the repair or replacement of the product at the manufacturer's discretion, provided that the product has not been damaged through misuse, abuse, accident, modifications, alterations, neglect or mishandling. This warranty is limited to any labor/expense costs involved in the replacement or repair of said product.

#### Ce Qui Est Couvert

Le fabricant garantit que ce luminaire sera exempt de défaut de fabrication et de matériaux pendant une période de deux (1) années à compter de la date d'achat. Cette garantie ne vise que l'acheteur original et uniquement un usage et un entretien normaux des produits. Si ce produit est défectueux, la seule obligation du fabricant, et votre seul recours, est de remplacer ou de réparer le produit, au choix du fabricant, pourvu que le produit n'ait pas été endommagé par une utilisation inadéquate ou abusive, par un accident, une modification, une altération, la négligence ou une mauvaise manipulation. Cette garantie se limite à tous frais de main-d'oeuvre/dépenses encourus pour le remplacement ou la réparation dudit produit.

#### Que Esta Cubierto

El fabricante garantiza que este gabinete no presentará materiales defectuosos de fabricación por un periodo de un (1) año a partir de la fecha de compra. Esta garantía es válida sólo para el comprador original y sólo cubre los productos en uso y funciones normales. Si se descubre algún defecto en este producto, la única obligación y solución será exclusiva del fabricante, a criterio del mismo, será reparar o reemplazar el producto siempre y cuando el defecto no sea resultado de un mal uso, abuso, accidente, modificaciones, alteraciones, negligencia o manejo indebido. Esta garantía es limitada a cualquier costo de mano de obra o gastos relacionados con el reemplazo o reparación de dicho producto.

#### What Is Not Covered

This warranty shall not apply to any product that is found to have been improperly installed, setup, or used in any way not in accordance with the instructions supplied with the product. This warranty shall not apply to a failure of the product as a result of an accident, misuse, abuse, negligence, alteration, or faulty installation, or any other failure not relating to faulty material or workmanship. This warranty shall not apply to the finish on any portion of the product, such as surface and/or weathering, as this is considered normal wear and tear. The manufacturer does not warrant and specially disclaims any warranty, whether express or implied, of fitness for a particular purpose, other than the warranty contained herein. The manufacturer specifically disclaims any liability and shall not be liable for any consequential or incidental loss or damage, including but not limited to any labor/expense costs involved in the replacement or repair of said product.

#### Ce Qui N'est Pas Couvert

Cette garantie ne s'applique pas à un produit qui est déclaré avoir été mal installé, mal posé ou utilisé d'une façon non conforme aux instructions qui l'accompagnent. Cette garantie ne s'applique pas à un défaut du produit qui découle d'un accident, d'un mauvais usage, d'un usage abusif, d'une négligence, d'une modification ou d'une installation incorrecte, ou à tout défaut étranger à un défaut de matériaux ou de fabrication. Cette garantie ne s'applique pas au fini de toute partie du produit, comme la surface, ni à l'altération due aux intempéries, puisqu'il s'agit d'une usure normale. Le fabricant ne garantit aucunement, et réfute expressément toute garantie, explicite ou tacite, d'adaptation à un usage particulier autre que celui exprimé aux présentes. Le fabricant réfute expressément toute responsabilité et ne peut être tenu responsable de toute perte ou de tout dommage indirect ou accessoire, y compris mais de façon non limitative, tous les frais de main-d'oeuvre/dépenses encourus pour le remplacement ou la réparation dudit produit.

#### Que No Esta Cubierto

Esta garantía no cubre ningún producto instalado, configurado o usado incorrectamente sin seguir las instrucciones adjuntas al producto. Esta garantía no cubre fallas del producto a por consecuencia de un accidente, mal uso, abuso, negligencia, modificaciones o instalaciones defectuosas, o cualquier otra falla no relacionada con materiales defectos o de fabricación. Esta garantía no se aplica al acabado de ninguna parte del producto, como por ejemplo el de la superficie, ni al deterioro por condiciones ambientales, ya que eso se considera un desgaste normal. El fabricante no garantiza y rechaza especialmente cualquier garantía, expresa o implícita, de idoneidad para un propósito en particular distinta de la garantía indicada aquí. El fabricante se exime específicamente de cualquier obligación y no es responsable por daños o pérdidas directas o indirectas, lo que incluye cualquier costo de mano de obra o gastos relacionados con el reemplazo o reparación de dicho producto.



#### Estimated Installation Time Temps D'installation Estimé Tiempo Estimado de Instalación


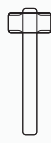







Twenty-four hours is needed to complete the installation process.  
Vingt-quatre heures sont nécessaires afin de compléter le processus d'installation.  
24 horas son necesarias para completar el proceso de instalación.



#### Number of People Required Temps D'installation Estimé Número de Personas Requeridas

Two people are recommended to complete the installation process.  
Il est recommandé de compléter le processus d'installation à deux personnes.  
Dos personas son recomendadas para completar el proceso de instalación.

### TOOLS REQUIRED (NOT INCLUDED) / OUTILS NÉCESSAIRES (NON INCLUS) / HERRAMIENTAS REQUERIDAS (NO INCLUIDAS)

	Phillips screwdriver Tournevis Phillips Destornillador Phillips		Soft mallet Maillet à tête en caoutchouc Mazo suave		Electric drill Perceuse électrique Taladro eléctrico
	Sealant Scellant Sellador		Stud finder Déecteur de montant Localizador de viga		Pencil Crayon Lápiz
	Level Niveau Nivelador		Measuring tape Ruban à mesurer Cinta métrica		Safety goggles Lunettes de sécurité Lentes de seguridad

## SAFETY INFORMATION / CONSIGNES DE SÉCURITÉ / INFORMACIÓN DE SEGURIDAD



Carefully read and understand the information given in this manual before beginning the assembly and installation.

Lisez soigneusement et comprenez bien les instructions fournies dans ce manuel avant de commencer l'assemblage et l'installation.

Lea cuidadosamente y entienda la información dada en este manual antes de empezar el proceso de ensamble e instalación.

**WARNING:** These instructions are for mounting the vanity into wood & metal studs. If no stud is found in desired mounting location, contact a contractor.

**ATTENTION :** Ces instructions concernent le montage du meuble-lavabo dans des montants en bois et en métal. Si aucun montant ne se trouve à l'emplacement d'installation désiré, communiquer avec un entrepreneur.

**ADVERTENCIA:** Estas instrucciones son para el montaje del gabinete en las vigas. Si una viga no se encuentra en la ubicación de montaje deseada, comuníquese con un contratista.

**CAUTION:** Turn off the water supply. Open the faucet handles to relieve water pressure and ensure complete water shut-off.

**MISE EN GARDE :** Fermer l'alimentation en eau. Ouvrir les robinets pour réduire la pression d'eau et assurer une coupure d'eau complète.

**PRECAUCIÓN:** Cierre el suministro de agua. Abra las manijas de la mezcladora para liberar la presión del agua y asegurar que no quede nada de agua.

**CAUTION:** Professional installation is recommended.

**MISE EN GARDE :** Une installation par un professionnel est recommandée.

**PRECAUCIÓN:** Se recomienda la instalación profesional.

**CAUTION:** Do not let items come in contact with high heat sources.

**MISE EN GARDE :** Ne pas laisser les pièces entrer en contact avec des sources de chaleur élevée.

**PRECAUCIÓN:** No coloque artículos que entren en contacto con fuentes de alto calor.

**CAUTION:** Do not expose any part of the cabinet to direct prolonged sunlight. It will cause discoloration.

**MISE EN GARDE :** Ne pas exposer le meuble-lavabo à la lumière directe du soleil pour une durée prolongée. Cela entraînerait une décoloration.

**PRECAUCIÓN:** No exponga prolongadamente el gabinete a luz directa del sol. Causa decoloración.

**CAUTION:** Do not let the surface of the cabinet come in contact with corrosive liquids, such as: alcohol, banana oil, gasoline, nail polish, acid, alkali and other chemical hazards.

**MISE EN GARDE :** Ne pas mettre la surface du meuble-lavabo en contact avec des liquides corrosifs, par exemple : l'alcool, l'huile de banane, l'essence, le vernis à ongles, l'acide, les produits alcalins et autres produits chimiques dangereux.

**PRECAUCIÓN:** No permita que la superficie del gabinete entre en contacto con líquidos corrosivos como: alcohol, aceite, gasolina, esmalte de uñas, ácido, álcali y otros químicos.

**NOTICE:** Screws for wood studs and metal studs are included.

**AVIS:** Des vis pour montants en bois et montants en métal sont comprises.

**AVISO:** Los tornillos para las vigas de madera y metal están incluidos.

**NOTICE:** Mount the vanity with a wall stud or metal stud in the center for optimal installation.

**AVIS:** Monter le meuble-lavabo en plaçant un montant mural ou un montant de métal au centre pour une installation optimale.

**AVISO:** Monte el gabinete la en la menos una viga de madera o metal para óptima instalación.

**NOTICE:** Do not let any sharp objects scratch the cabinet's surfaces.

**AVIS:** Ne pas utiliser d'objets tranchants sur la surface du meuble pour éviter les égratignures.

**AVISO:** No permita que cualquier objeto afilado raye la superficie del gabinete.

**NOTICE:** The cabinet is one piece. Do not disassemble.

**AVIS:** Le meuble est composé d'une seule pièce. Ne pas désassembler.

**AVISO:** El gabinete es una sola pieza. No desmonte.

**NOTICE:** Water supply hook-ups are not provided.

**AVIS:** Les raccordements d'alimentation en eau ne sont pas fournis.

**AVISO:** No se proporcionan las mangueras para el suministro de agua.

**NOTICE:** Consult a plumber for proper water supply connections.

**AVIS:** Consulter un plombier pour le raccordement de l'alimentation en eau.

**AVISO:** Consulte con un plomero para las conexiones del suministro de agua apropiada.

## INSTALLATION / INSTALLATION / INSTALACIÓN

### Planning Installation

Read all instructions before assembly and installation. Before starting installation of this vanity fixture or removal of a previous fixture, turn off the water supply. Open the faucet handles to relieve water pressure and ensure complete water shut-off. To avoid any damage, assemble this product on a soft, non-abrasive surface such as a carpet or cardboard. Inspect each part for defects that may have occurred during shipping. Report any damaged or missing items to the Customer Service Team immediately.

### Planification de l'installation

Lisez toutes les instructions avant l'assemblage et l'installation. Avant de commencer l'installation de cette vanité ou de retirer une autre installation, coupez l'alimentation en eau. Ouvrez les robinets afin de relâcher la pression dans les tuyaux et assurer que l'alimentation en eau est complètement coupée. Pour éviter les dommages, assemblez ce produit sur une surface douce non abrasive comme un tapis ou un morceau de carton. Inspectez chaque pièce pour des défauts qui ont pu survenir pendant l'expédition. Faites immédiatement un rapport pour toute pièce endommagée ou manquante à l'équipe de service à la clientèle.

### Planificación de la Instalación

Lea todas las instrucciones antes del ensamble e instalación. Antes de comenzar la instalación de este gabinete o el retiro de un gabinete anterior, cierre el suministro de agua. Abra las manijas de la mezcladora para liberar la presión de agua y asegurar que no quede nada de agua. Para evitar daño de este producto, ensamble sobre una superficie suave, no abrasiva, como por ejemplo: una alfombra o cartón. Inspeccione cada pieza en busca de defectos que puedan haber ocurrido durante el envío. Reporte cualquier elemento dañado o faltante al Equipo de Servicio al Cliente inmediatamente.

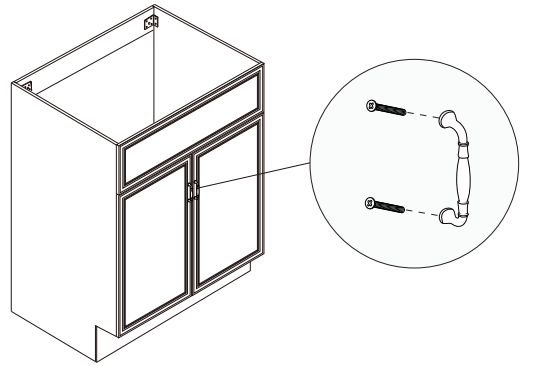
## INSTALLATION / INSTALLATION / INSTALACIÓN

### 1 Installing the handles Installation des poignées Instalación de las manijas

- For shipping purposes, the handles are pre-installed on the inside of the doors. Un-install the handles.
- Re-attach the handles onto the front of the cabinet's door using the screws.

- Pour les besoins de l'expédition, les poignées sont préinstallées à l'intérieur des tiroirs. Désinstallez les poignées.
- Fixez les poignées sur le devant des tiroirs à l'aide des vis pour poignée.

- Por motivos de envío, las manijas están preinstalada en el interior de las puertas. Desinstalar las manijas.
- Vuelva a colocar las manijas en las puertas del gabinete usando tornillos.



### 2 Finding the stud (recommended) Localisation des montants (recommandé) Encontrar la viga (recomendado)

- When deciding the mounting location, note the location of the water supply lines. Use a stud finder to locate the wall stud in the desired mounting location. Mark the location with a pencil.
- Using the stud location, mark the position of the screws by measuring the space between the centers of the pre-installed L brackets. Use a level to ensure the screw holes are horizontally aligned. Insert screws (not included) through holes in the back of the vanity to secure to the wall.

- Lors du choix de l'emplacement de montage, notez l'emplacement des conduites d'alimentation en eau. À l'aide d'un détecteur de montant, localisez le montant mural à l'emplacement de montage désiré. Marquez l'emplacement avec un crayon.
- En utilisant la disposition du montant, marquez la position des vis en mesurant l'espace entre les centres des supports en L préinstallés. Utilisez un niveau pour vous assurer que les trous des vis sont alignés horizontalement.
- La position verticale est au choix de l'acheteur, avec une hauteur recommandée de 83,8 cm (33 po) à 91,4 cm (36 po) du plancher jusqu'au-dessus du lavabo.

- Al decidir la ubicación de montaje, tenga en cuenta la ubicación de las líneas del suministro de agua. Utilice el localizador de viga para localizar la viga de madera en la ubicación de montaje deseada. Marque la ubicación con un lápiz.
- Usando la ubicación de la viga, marque la ubicación de los tornillos midiendo el espacio entre los centros de las bridas pre instalados.
- Para asegurar a la pared, inserte los tornillos entre los orificios por la parte inferior del gabinete.

**WARNING:** These instructions are for mounting the vanity into wall studs. If no stud is found in desired mounting location, contact a contractor.

**ATTENTION:** Ces instructions sont pour l'installation de l'armoire dans les poteaux muraux. Si vous ne trouvez pas de poteaux muraux, à l'endroit où vous voulez faire l'installation, contactez un entrepreneur.

**ADVERTENCIA:** Estas instrucciones son para el montaje del gabinete en las vigas. Si una viga no se encuentra en la ubicación de montaje deseada, comuníquese con un contratista.

**NOTICE:** Mount the vanity at least on a wood stud or metal stud for optimal installation.

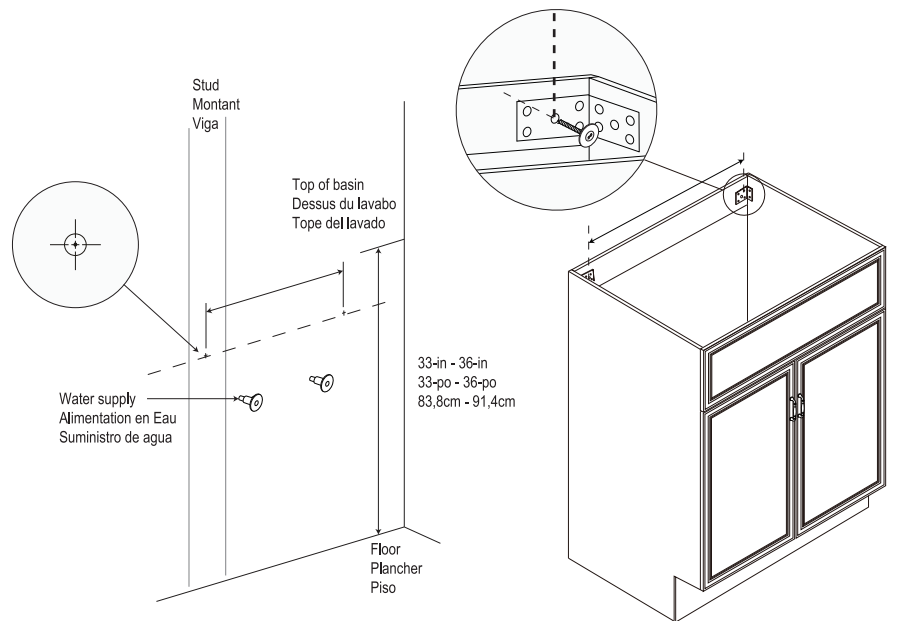
**AVIS:** Installez l'armoire au moins sur un poteau de bois ou de métal pour une installation optimale.

**AVISO:** Monte el gabinete la en la menos una viga de madera o metal para óptima instalación.

**NOTICE:** Screws not included. Choose screws according to wall type.

**AVIS:** Vis non incluses. Choisissez les vis.

**AVISO:** Tornillos no incluidos. Elije tornillos en acuerdo del tipo de pared.

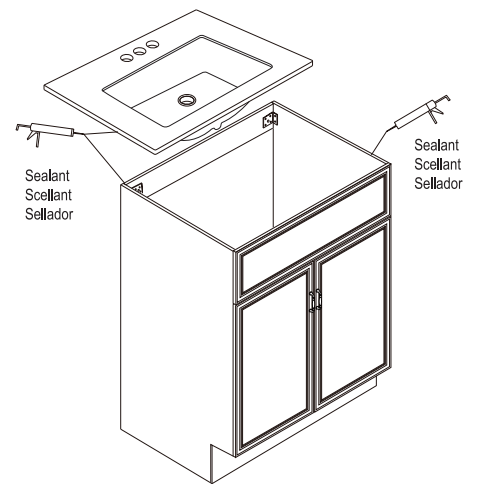


### 3 Installing the basin Installation du lavabo Instalación del lavabo

- According to the sealant manufacturer's recommendations, apply sealant to the top back of the cabinet and wall. Do not over apply.
- Gently place the countertop onto the cabinet.

- Conformément aux recommandations du fabricant du scellant, appliquez le scellant sur la partie supérieure arrière du meuble et sur le mur. Appliquez en couche fine.
- Posez doucement le comptoir sur le meuble.

- Según las recomendaciones del fabricante de la selladora, aplique sellador al borde superior trasera del gabinete y la pared. No aplique demás.
- Coloque con cuidado el tope sobre el gabinete.

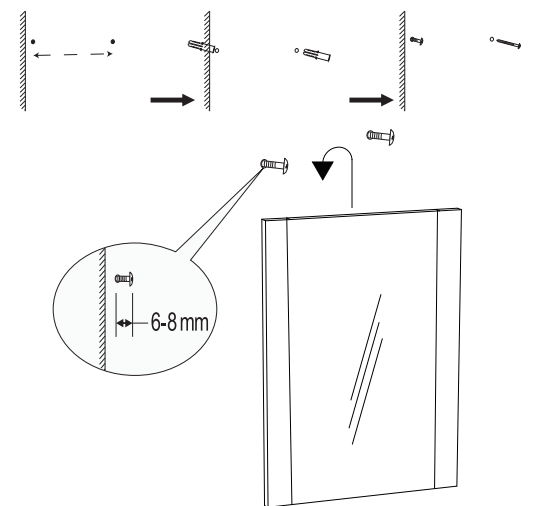


### 4 Installing the mirror Installation du miroir Instalación del espejo

- Measure the distance between the mirror's hangers. Drill two level holes into the wall using the measurement. Using a soft mallet, lightly tap anchors (not included) into the drilled holes and then insert screws (not included) into the anchors, leaving 6-8 mm of the screw exposed. Install the mirror as shown.

- Mesurez la distance entre les supports du miroir et percez deux trous de niveau dans le mur en vous servant de la mesure. À l'aide d'un maillet souple, tapez légèrement les ancrages (non inclus) dans les trous percés et insérez ensuite les vis (non incluses) dans les ancrages, en laissant 6 à 8 mm de la vis exposée. Procédez à l'installation du miroir comme indiqué.

- Mida la distancia entre los soportes del espejo. Taladrar dos agujeros nivelados en la pared con esta medida. Usando el mazo suave, inserte los taquetes (no incluido) en los agujeros taladrados y luego los tornillos (no incluido) en los taquetes dejando 6-8mm de los tornillos expuestos. Instale el espejo como se muestra.



## Maintenance / Maintenance / Mantenimiento

Check the support connections and brackets at least twice a year to make sure they are secure. Due to constant use, some connections may become loose over time.

Vérifiez les raccordements et les supports au moins deux fois par année afin de vous assurer qu'ils soient sécuritaires. En raison d'une utilisation constante, certains raccordements peuvent se desserrer avec le temps.

Compruebe las conexiones de apoyo y soportes por lo menos dos veces al año para asegurarse de que estén fijas. Por el uso constante, algunas conexiones pueden aflojarse con el tiempo.

## Care and Cleaning / Entretien et Nettoyage / Limpieza

- To clean the fixture, wipe with a soft, dry cloth.
- Do not expose the vanity to direct prolonged sunlight.
- Do not let any sharp objects scratch the vanity.
- Do not let the fixture come in contact with high heat sources.
- Wipe down any spills and liquids immediately.
- Do not use any cleaners with chemicals, solvents, or harsh abrasives.

- Pour nettoyer le robinet, essuyez-le avec un linge doux et sec.
- N'exposez pas la vanité à la lumière du soleil de façon prolongée. Cela causera une décoloration.
- Ne laissez pas d'objets coupants égratigner la vanité.
- Ne laissez pas le robinet entrer en contact avec les sources de chaleur élevée.
- Essuyez immédiatement les renversements et les liquides.
- N'utilisez pas de produits nettoyants avec des produits chimiques, des solvants ou d'abrasifs.

- Para limpiar el mueble, utilice un paño suave y seco.
- No exponga el gabinete prolongadamente a luz directa del sol.
- No permita que cualquier objeto afilado raye el gabinete.
- No permita que el gabinete entre en contacto con fuentes de calor alto.
- Limpie inmediatamente cualquier derrame y líquidos.
- No utilice limpiadores con productos químicos, disolventes o abrasivos.