



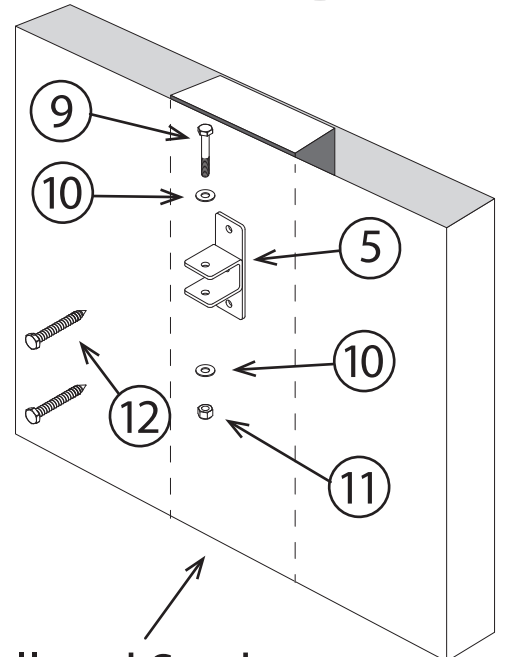
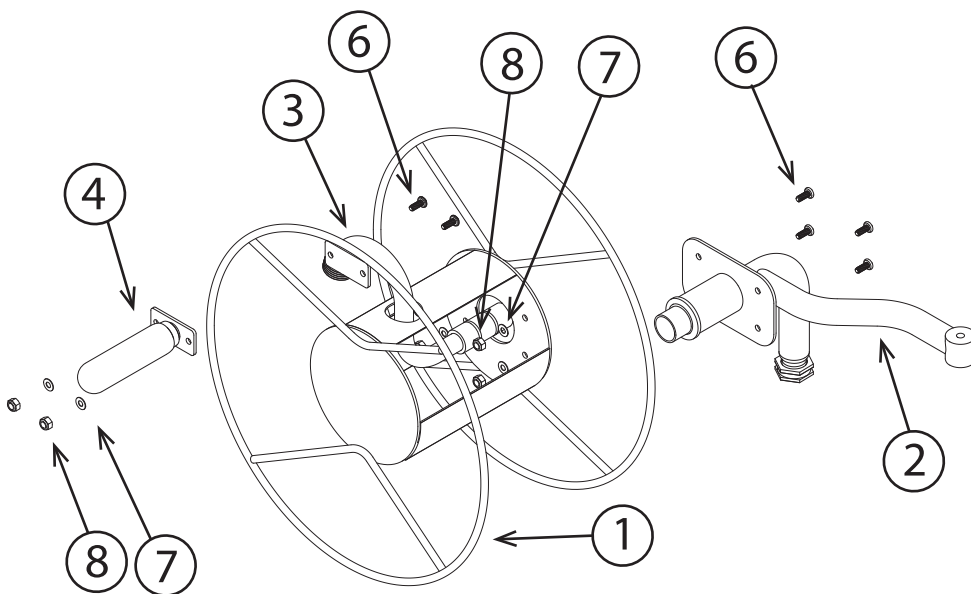
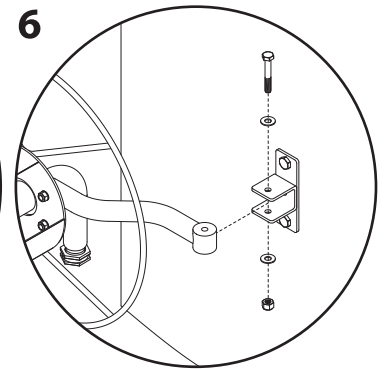
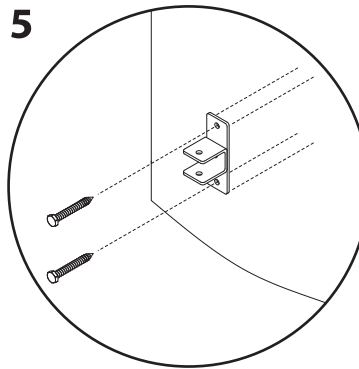
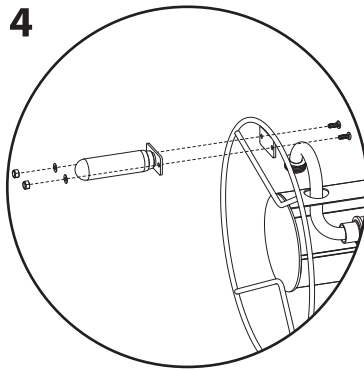
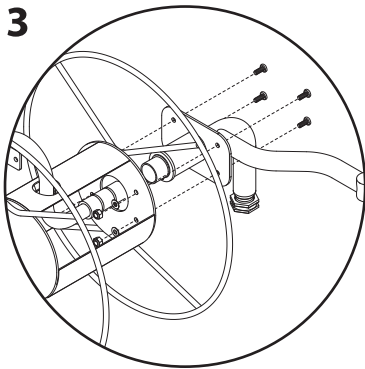
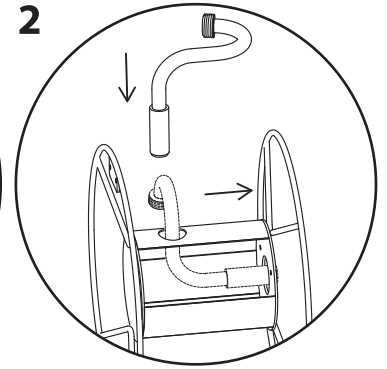
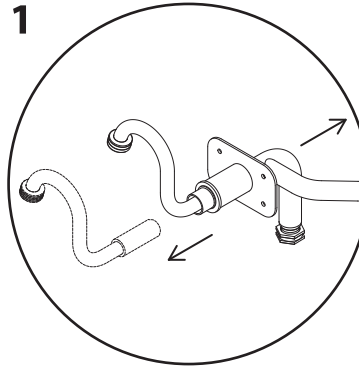
MIGHTY REEL™

Model SRM-90 Assembly Instructions
 Modelo SRM-90 Instrucciones de Ensamble
 Modèle SRM-90 Notice de Montage

Questions?
 Let Lewis Tools Customer Service help!
 Call 1-800-589-7058 or
 Email customerservice@lewistools.com

THIS PACKAGE CONTAINS:

ITEM	PART NUMBER AND DESCRIPTION	QTY
1	8HS011A Reel Subassembly	1
2	8HS021A Arm Subassembly	1
3	8HS025A S-Pipe Subassembly	1
4	8HS023A Grip Subassembly	1
5	8HS020A Bracket Subassembly	1
6	5702089 Machine Screw	6
7	5703029 #8 Flat Washer	6
8	5701042 #10-24 Nylon Locknut	6
9	5702011 Bolt	1
10	5703005 1/4 x 5/8 Flat Washer	2
11	5701005 1/4-20 Locknut	1
12	5702062 1/4 x 1 1/4 Lag Screw	2



Wall and Stud

¿PREGUNTAS?
 ¡Permita que el Servicio de Atención a Clientes de Lewis Tools lo ayude!
 Llame al 1-800-589-7058 o envíe un correo electrónico a customerservice@lewistools.com

QUESTIONS?
 Le service après-vente Lewis Tools peut vous aider !
 Téléphonnez au 1-800-589-7058 ou par courrier électronique à customerservice@lewistools.com



Lewis Tools
 PO Box 426 • Poway, CA 92074
www.lewistools.com

