



BRISA

Retractable Screen Door

Single Door Installation Instructions



A fresh approach to fresh air

Thank you for purchasing a Brisa Retractable Screen Door from ODL. Make sure the retractable screen door you purchased is the correct size to fit your door. This retractable screen door fits a single inswing or single outswing door.

CALL US FIRST

Do not return to the store. For assistance with your installation, or for additional product information, call our customer service department at 1-866-635-4968, or visit www.odl.com.

Important

Be sure to first read through and then follow completely all step-by-step instructions. This will help to insure proper installation and functionality. Expect installation to take less than 30 minutes.

To view a product installation video, visit odl.com/videos_brisa_installation.htm

Attention

Retractable screen doors are not intended to provide security or provide for the retention of objects, animals, or persons within the interior.

TOOLS



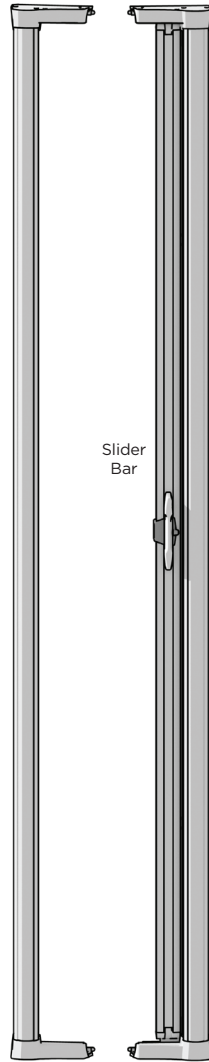
Power Drill/Screwdriver



OPTIONAL TOOL

A hack saw is required if your door width is less than 32" wide.

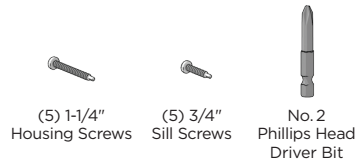
PARTS



Decorative Housing

Screen Housing

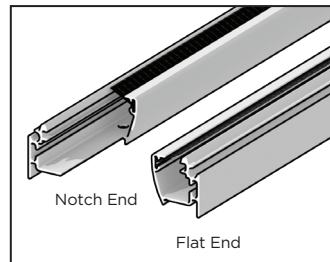
Slider Bar



(5) 1-1/4" Housing Screws

(5) 3/4" Sill Screws

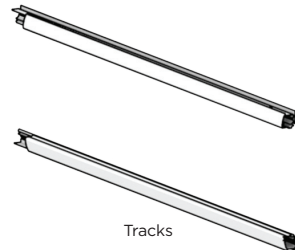
No. 2 Phillips Head Driver Bit



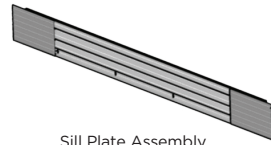
Notch End

Flat End

Each track has two distinctly different ends



Tracks

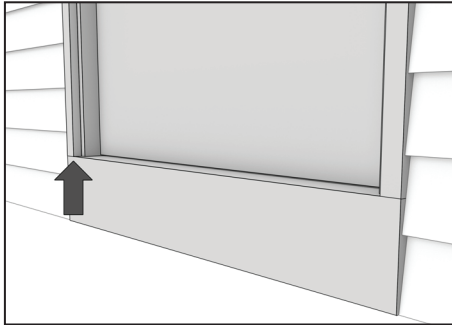


Sill Plate Assembly

Identify your door type

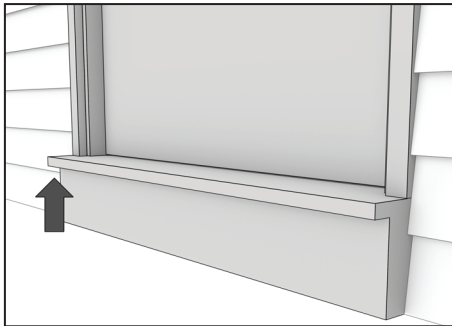
Before you begin installing your new retractable screen door, it is important to identify your sill and door type. If you have a short sill or an outswing door, you may need to make some modifications before proceeding to the installation steps.

SILL TYPE



Flush Sill

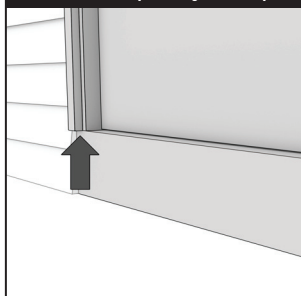
Sill is flush with the exterior trim.



Long/Extended Sill

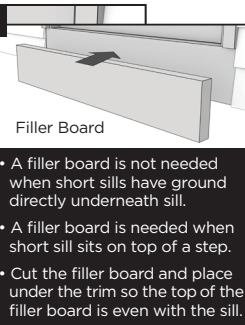
Sill extends past the exterior trim.

Additional steps may be required



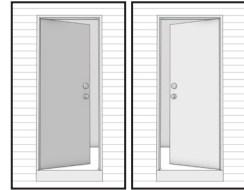
Short Sill

Sill stops short of the exterior trim.



- A filler board is not needed when short sills have ground directly underneath sill.
- A filler board is needed when short sill sits on top of a step.
- Cut the filler board and place under the trim so the top of the filler board is even with the sill.

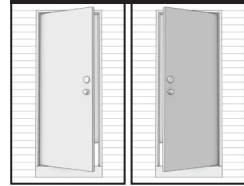
DOOR TYPE



Right/Left Inswing

Screen assembly will mount on outside of the home.

Additional steps required



Right/Left Outswing*

Screen assembly will mount on inside of the home.

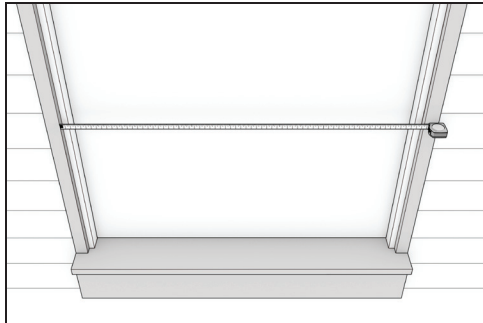
NOTE: Prior to following the standard assembly process, you must first reconfigure the lock/latch. Go to page 7 to complete this modification first.

Assembly process

These instructions outline the step-by-step process to install a retractable screen door. Before starting, review all instructions and become familiar with the parts included.

MEASURE YOUR DOOR TRIM OPENING

This screen door is designed to fit door trim openings between 32" and 36" without modifications. If your door trim opening measures less than 32" wide, the top and bottom tracks will require cutting. Go to page 7 to complete this modification first.



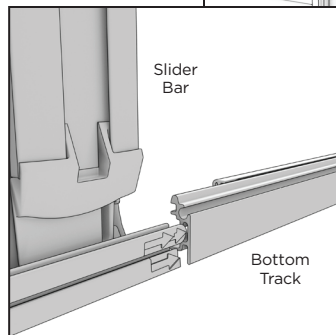
STEP 1 ASSEMBLE COMPONENTS

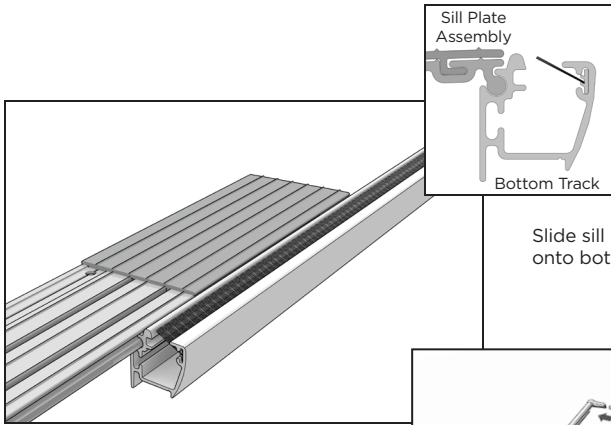
Determine assembly configuration. The screen housing should be oriented to the hinge side of the door.

TIP: Place housings face down on a soft surface to protect the finish during assembly.

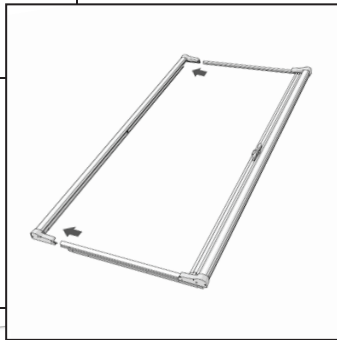
Insert the notch ends of the tracks into the screen housing.

Make sure the screen threads through the tracks.

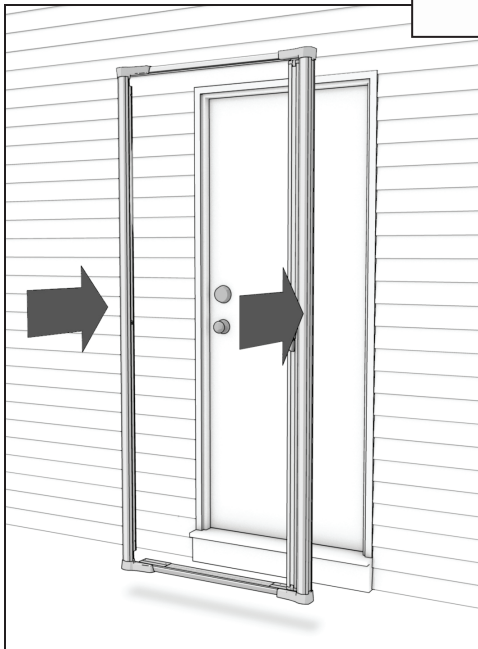




Slide sill plate assembly onto bottom track.



Insert the flat ends of the top and bottom tracks into the decorative housing.



STEP 2
INSERT SCREEN

Place screen assembly onto door sill and lift into place.

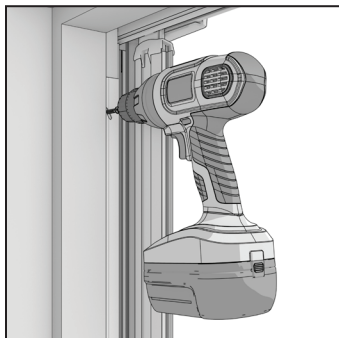
Flush and short sill - Assembly rests in a position where top of track is flush with bottom edge of sill.

Long sill - Assembly rests in a position on top of sill.

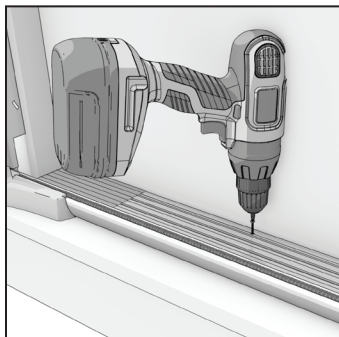
Extend housings to the left and right evenly until snug to the door inside trim.

STEP 3 SECURE SCREEN

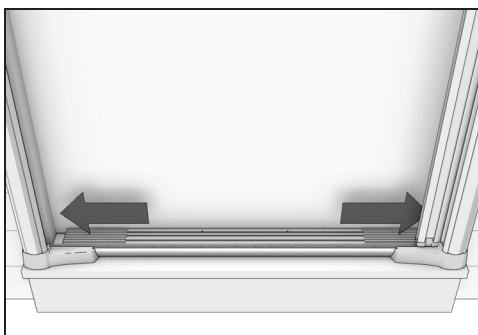
Insert a housing screw into the pre-drilled screw hole at the top of screen housing flange to hold frame in place. **Do not tighten completely.**



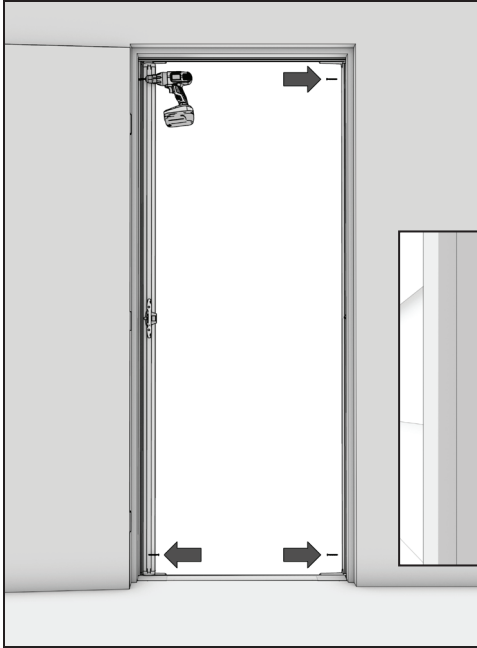
Interior View



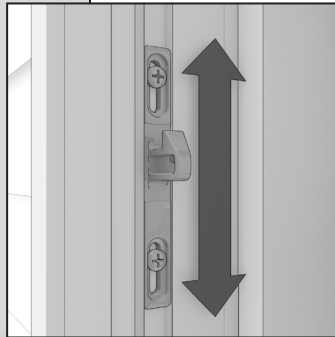
Drive self-drilling screws into sill through all visible pre-drilled holes.



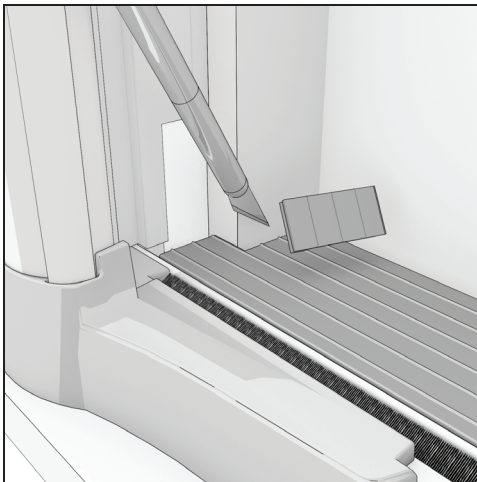
Center sill plate assembly on the door sill. Slide sill plate assembly extenders to each side to fill gaps.



Insert housing screws into all remaining pre-drilled holes on each vertical housing flange (2 total per side). Tighten all screws.



Pull the slider bar closed to verify the latch and latch hook align properly. Latch hook can be adjusted as needed with a hand screwdriver.



TIP: Latch hook can be oriented either hook up or down to connect with latch.

TIP: For a tailored fit around door moldings, notch each plastic sill plate extender using a utility knife.

Product modification

There are two separate scenarios that will require modifications before proceeding to the installation steps. Door trim openings that measure less than 32" will require track cutting to fit the door width. Outswing door installations require a change to the handle/lock assembly to move the lock mechanism to the inside of the home.

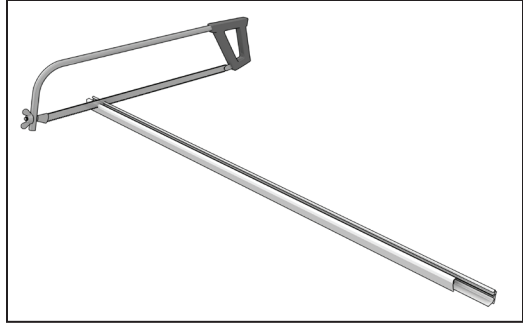
NARROW DOOR TRACK MODIFICATION

Measure your door trim opening and follow the example below to make your modifications.

EXAMPLE

$$\begin{array}{r} 32'' \text{ standard door width} \\ - 30'' \text{ existing door width} \\ \hline = 2'' \text{ total amount to be cut from} \\ \text{the FLAT ends of the top and} \\ \text{bottom tracks} \end{array}$$

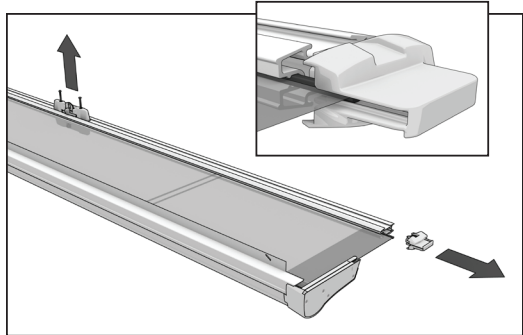
(Do not cut the notch end of the track)



OUTSWING DOOR HANDLE MODIFICATION

Remove the two screws on the handle assembly.

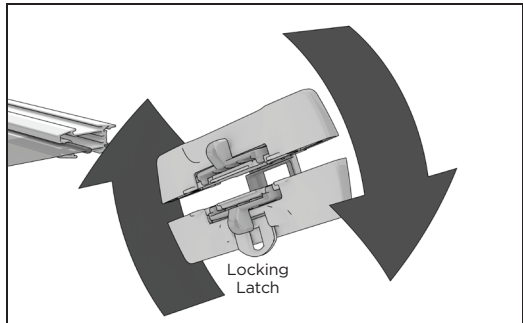
Remove the slider bar end cap and slide the handle assembly all the way to the open end of the slider bar.

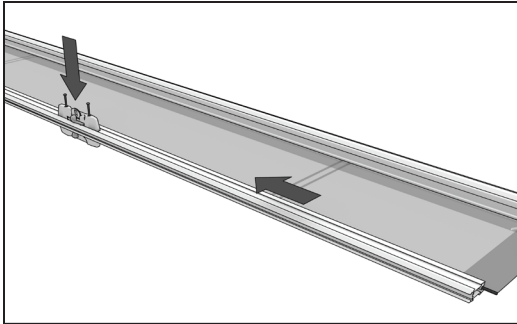


Slide the handle off completely and flip the handle end-to-end

Re-insert the handle assembly, making sure the handle tabs slide into the tracks of the slider bar.

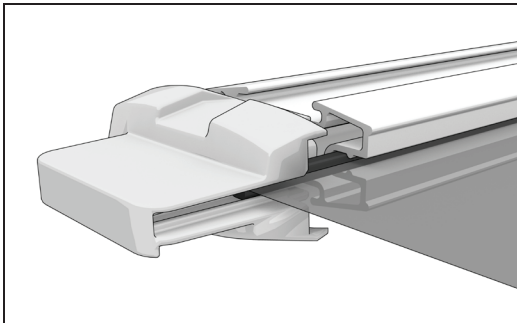
TIP: Locking latch and housings should be on the inside of the home when installed.



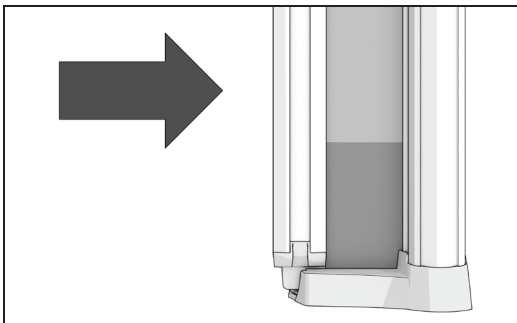


Slide the handle assembly back to the middle of the slider bar and align the screw holes of the handle over the slider bar screw holes.

Insert and tighten the screws on the handle assembly.



Re-insert the slider bar end cap.



Insert the slider bar in the screen housing.

After completing the handle change steps, please return to the standard assembly process on page 3.

Limited Lifetime Warranty

Your purchase of an ODL Brisa Retractable Screen Door includes a Limited Lifetime Warranty. Visit www.odl.com/warranty_brisa.htm to register your product and to view a complete description of the warranty terms, conditions and exclusions (e.g. screen mesh damage). Your product must be registered within 30 days after purchase to receive the full benefits of the warranty.





Garantía limitada de por vida

Su compra de una puerta de malla retráctil Brista de ODL tiene garantía limitada de por vida. Visite www.odl.com/warranty_brista.htm para registrar su producto y ver la descripción completa de los términos, condiciones y exclusiones de la garantía (por ejemplo, daños en la malla). Su producto se debe registrar dentro de los 30 días posteriores a la compra para obtener todos los beneficios de la garantía.

Garantie à vie limitée

L'achat de votre porte-moustiquaire rétractable ODL comprend une garantie à vie limitée. Visitez le www.odl.com/warranty_brista.htm pour enregistrer votre produit et obtenir une description complète des conditions, des termes et des exclusions de la garantie (p. ex. : endommagement des mailles de la moustiquaire). Votre produit doit être enregistré dans les 30 jours suivant l'achat pour bénéficier de tous les avantages de la garantie.

Deslice la manija hacia afuera completamente y girela de extremo a extremo.

Vuelva a insertar el montaje de la manija y asegúrese de que las bridas de la barra corrediza por los rieles de la barra corrediza.

CONSEJO: El cerrojo/pestillo y los montantes se deben instalar del lado de adentro de la casa.

Enlevez completamente la poignée et retournez-la de 180 degrés (l'extrémité du haut devient l'extrémité du bas).

Réinsérez la poignée en vous assurant qu'elle glisse bien dans le rail de la barre coulissante.

CONSEIL: Le crochet du verrou et la moustiquaire devraient être à l'intérieur de la maison une fois installés.

Deslice el montaje de la manija hacia atrás al medio de la barra corrediza y alinee los orificios de los tornillos de la manija con los orificios de la barra corrediza.

Inserte y ajuste los tornillos en la manija.

Glissez la poignée jusqu'au milieu de la barre coulissante et alignez les trous des vis de la poignée avec ceux de la barre coulissante.

Insérez et serrez les vis dans la poignée.

Vuelva a insertar la tapa del extremo de la barra corrediza

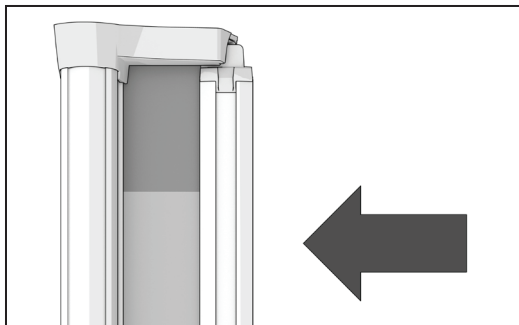
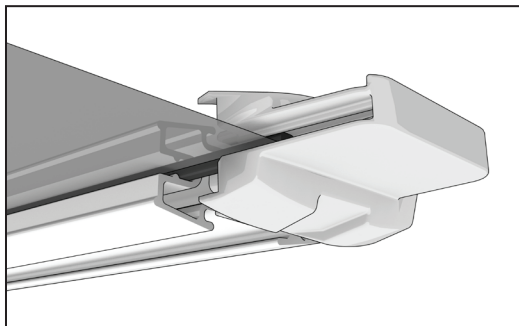
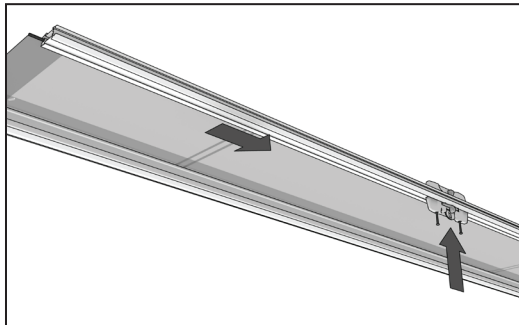
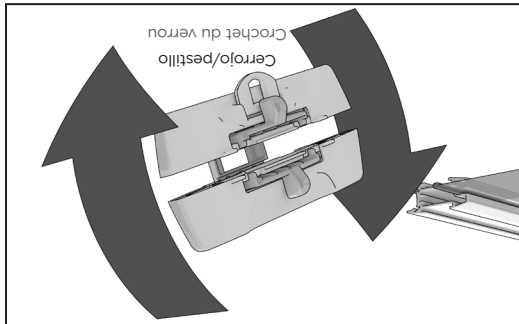
Replacez l'embout de la barre coulissante.

Inserte la barra corrediza en el montaje de la manija.

Luego de completar los pasos para cambiar la manija, regrese al proceso de montaje estándar en la página 3.

Insérez la barre coulissante dans le cadre de la moustiquaire.

Après avoir complété les étapes pour le changement de la poignée, retournez à la procédure standard d'assemblage à la page 3.



Puerta que abre hacia afuera – modificación del producto

Hay dos escenarios individuales que requerirán modificaciones antes de comenzar con los pasos de instalación. Las aberturas de borde de la puerta que midan menos de 32" requerirán un corte de los rieles para adecuarse al ancho de la puerta. Las instalaciones de puertas que abren hacia afuera necesitan un cambio en el montaje de la manija/cerrojo antes de realizar la instalación completa para cambiar el mecanismo de cierre hacia el interior de la casa.

Modificación del producto

Il y a deux cas différents qui nécessiteront des modifications avant de procéder aux étapes de l'installation. Pour les cadres de porte qui mesurent moins de 32", les rails devront être coupés afin de correspondre à la largeur de la porte. Les portes qui ouvrent vers l'extérieur nécessitent un changement à l'assemblage de la poignée/verrou pour positionner le mécanisme de verrouillage à l'intérieur de la maison.

PUERTA ANGOSTA MODIFICACIÓN DE RIELES

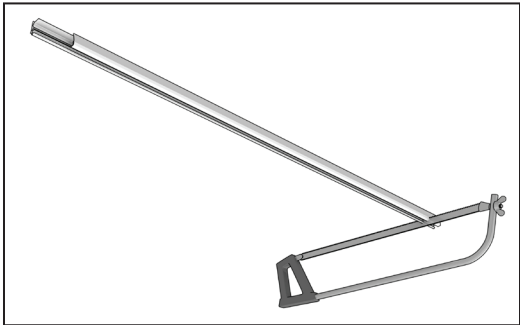
Mida la abertura del borde de la puerta y siga el siguiente ejemplo para hacer las modificaciones.

EJEMPLO

32" ancho de puerta estándar
- 30" ancho de puerta actual

= 2" cantidad total a cortar de los extremos PLANOS de la parte superior y los rieles inferiores

(No corte el extremo de muesca del riel)



MODIFICACION DU RAIL POUR UNE PORTE ETROITE

Mesurez votre cadre de porte et suivez les exemples ci-dessous afin de faire les modifications.

EXEMPLE

32" largeur de porte standard
- 30" largeur de votre porte

= 2" Longueur totale qui doit être coupée de l'extrémité plate du rail du haut et du rail du bas

(Ne coupez pas les extrémités avec encoche)

PUERTA QUE ABRE HACIA AFUERA LA MANIJA AFUERA MODIFICACION DE

Retire los dos tornillos del montaje de la manija.

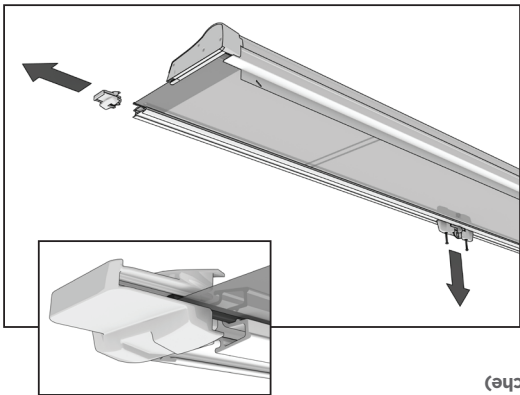
Retire la tapa del extremo de la barra corrediza y deslice el extremo abierto de la manija hasta el extremo abierto de la barra corrediza.

MODIFICATION DE LA

POIGNEE POUR UNE PORTE QUI OUVRE VERS L'EXTÉRIEUR

Retirez les deux vis qui sont sur la poignée.

Retirez un embout de la barre coulissante et glissez la poignée jusqu'à l'extrémité ouverte de la barre coulissante.



Insérez los tornillos del montante en los demás orificios de cada brida del montante vertical (2 por lado en total). Ajuste todos los tornillos.

Insérez les housings vis de boîtier d'encastrement dans tous les trous préparés restants dans chaque barre verticale du cadre (2 de chaque côté). Serrez les vis.



Verifique que el pestillo y el gancho del pestillo estén alineados correctamente. El gancho del pestillo se puede ajustar con un destornillador de mano, si es necesario.

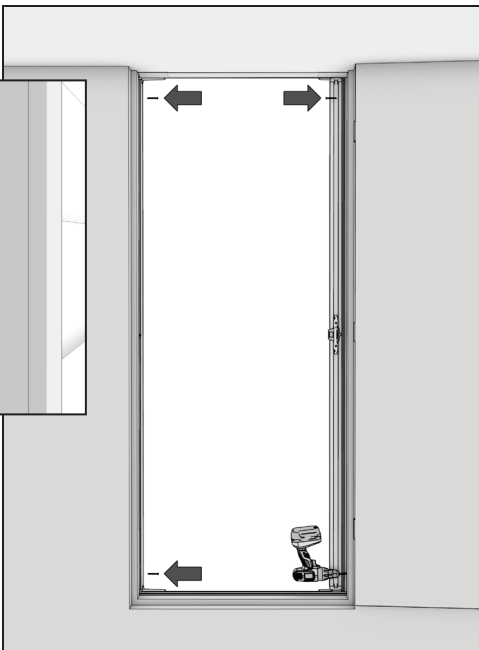
CONSEJO: Para conectar el pestillo, el gancho del pestillo puede estar orientado con el gancho hacia arriba o hacia abajo.

Fermez la barre coulissante pour vérifier que le verrou et le crochet du verrou sont alignés. Le crochet du verrou peut être ajusté au besoin avec un tournevis.

CONSEIL: Le crochet du verrou peut être orienté vers le haut ou vers le bas pour être connecté avec le verrou.

CONSEJO: Para lograr el montaje deseado alrededor de las molduras de la puerta, mueva cada extensor del umbral con un cuchillo de uso general.

CONSEIL: Pour un bon ajustement avec la moulure de porte, coupez chaque rallonge en plastique du seuil de porte en métal avec un couteau tout usage.



Étendez les montantes en forma pareja a la izquierda y a la derecha hasta que se ajusten en el borde interno de la puerta. Bien ajustée au cadre intérieur de la porte. Étrez la moustiquaire de façon égale vers la gauche et la droite jusqu'à ce qu'elle se soit bien ajustée au cadre intérieur de la porte.

PASO 3

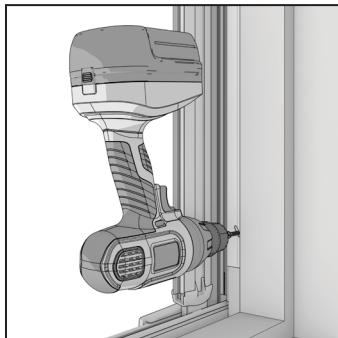
ASEGURE LA MALLA

Insère un tornillo de montaje en el orificio perforado previamente en la parte superior de la brida del montaje de la malla para que el cuadro quede firme en el lugar. No ajuste los tornillos completamente.

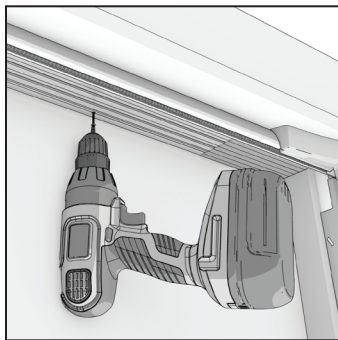
ÉTAPE 3

SOLIDIFIEZ LA MoustiquAIRE

insérez une housing vis pour bôtier d'encastrément dans les trous prépercés dans le haut du rebord du cadre de la moustiquaire pour maintenir le cadre en place. Ne serrez pas complètement.

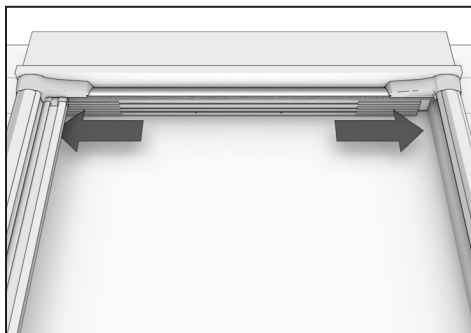


Vista interior
Vue de l'intérieur



Coloque los tornillos en el umbral, en los orificios visibles perforados previamente.

Vissez les vis de perçage dans le seuil dans tous les trous prépercés.



Centre el montaje de umbral en el umbral de la puerta. Deslice los extensores del montaje de umbral a cada lado para llenar los espacios libres.

Centrez le seuil de porte en métal sur le seuil de votre porte. Glissez les rallonges du seuil de porte en métal de chaque côté pour combler les espaces.

Seuil égal au cadre et seuil court —
 Assemblez le reste dans une position où le dessus du rail est égal avec le rebord du bas du seuil.
Seuil long — Assemblez le reste dans une position sur le dessus du seuil.

Placez la moustiquaire assemblée sur le seuil de porte et levez-la en place.

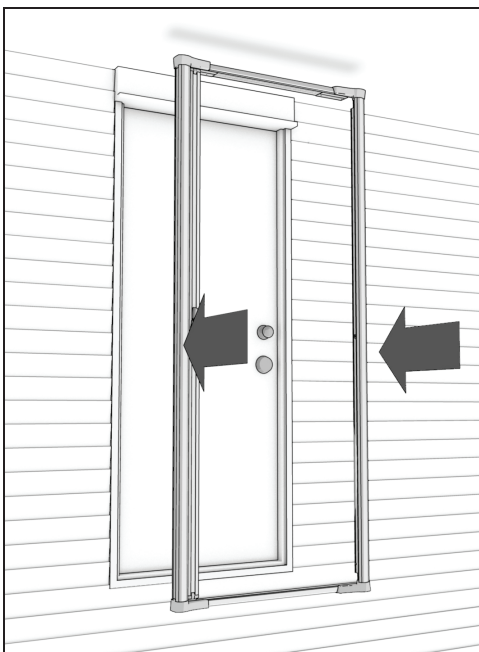
INSÉREZ LA MOUSTIQUAIRE ÉTAPE 2

Solera corta y al ras: El montaje se apoya en la parte superior de la solera, borde inferior de la solera.
Solera larga: El montaje se apoya en la parte superior de la solera, parte superior del riel está al ras del

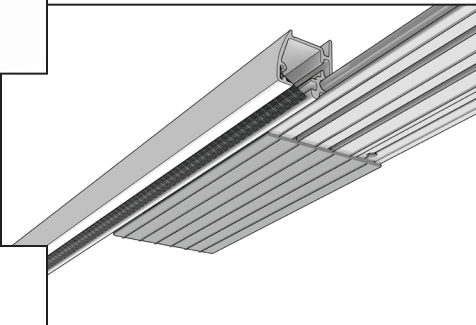
se apoya en una posición donde la parte superior del riel está al ras del

INSERTE LA MALLA PASO 2

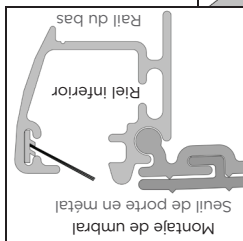
Coloque el montante de la malla sobre la solera de la puerta y levante hasta que quede en posición.



Insértez les extrémités plates des rails du bas et du haut en el montante decorativo.
 Inserte los extremos planos de los rieles superior e inferior en el montante decorativo.



Deslice el montaje de umbral sobre el riel inferior
 Glissez le seuil de porte en métal sur le rail du bas



Proceso de montaje

Estas instrucciones describen paso por paso el proceso para instalar una puerta de malla retráctil. Antes de comenzar, vuelva a leer todas las instrucciones y familiarícese con las mismas.

Procedura d'assemblage

Ces instructions constituent la procédure à suivre étape par étape pour installer une porte-moustiquaire rétractable. Avant de commencer, revoyez toutes les instructions et familiarisez-vous avec les pièces incluses.

MIDA LA ABERTURA DEL BORDE DE SU PUERTA

Esta puerta de malla está diseñada para anchos de entre 32" (81,28 cm) y 36" (91,44 cm), sin hacer modificaciones. Si la puerta mide menos de 32" de ancho, los rieles superior e inferior requerirán un corte para adecuarse al ancho de la puerta. Diríjase a la página 7 para completar esta modificación primero.

MESUREZ L'OUVERTURE DU CADRE DE PORTE EXTÉRIEUR

Cette porte est conçue pour s'adapter aux cadres de porte extérieurs mesurant entre 32" et 36" de large sans que des modifications soient nécessaires. Si le cadre de porte extérieur mesure moins de 32" de large, le rail du haut et le rail du bas devront être coupés. Référez-vous à la page 7 pour effectuer cette modification en premier lieu.

PASO 1 COMPONENTES DE MONTAJE

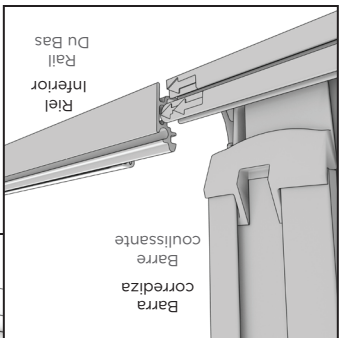
Determine la configuración de montaje. El montante de la malla debería estar orientado hacia la bisagra de la puerta.

ÉTAPE 1 ASSEMBLEZ LES PIÈCES

Déterminez la configuration d'assemblage. Le cadre de la moustiquaire doit être orienté vers le côté des charnières de la porte.

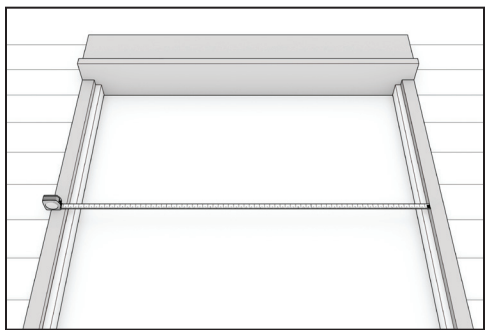
CONSEJO: Apoye los montantes hacia abajo sobre una superficie blanda para proteger el acabado durante el montaje.

CONSEIL: Placez la moustiquaire vers le bas sur une surface souple pour protéger la finition durant l'assemblage.



Inserte los extremos de muesca de los rieles en el montante de la malla. Asegúrese de que la malla pase por los rieles.

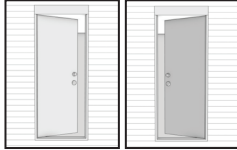
Insérez l'extrémité du rail avec l'encoche dans le cadre de la moustiquaire
Assurez-vous que la moustiquaire s'enfile dans les rails.



Determinar el tipo de puerta
 Antes de comenzar a instalar la nueva puerta de malla retráctil, es importante que identifique el tipo de solera y de puerta. Si tiene una solera corta o una puerta que abre hacia afuera, es posible que deba hacer algunas modificaciones antes de continuar con la instalación.

Identificar votre type de porte
 Avant de commencer à installer votre nouvelle porte-moustiquaire rétractable, il est important d'identifier le type de seuil de porte que vous avez. Si vous avez un seuil court ou une porte qui ouvre vers l'extérieur, vous devrez peut-être effectuer quelques modifications avant de procéder aux étapes d'installation.

TIPO DE PUERTA



Giro hacia adentro derecha/izquierda
 La estructura de la malla se montará del lado de afuera de la casa. Porte qui ouvre vers l'intérieur, droite/gauche
 La moustiquaire se montrera à l'extérieur de la maison

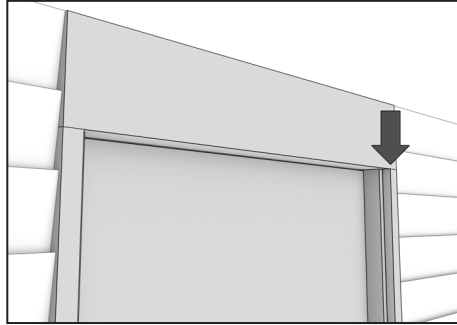
Pasos adicionales requeridos
 Etapas suplementaires requises



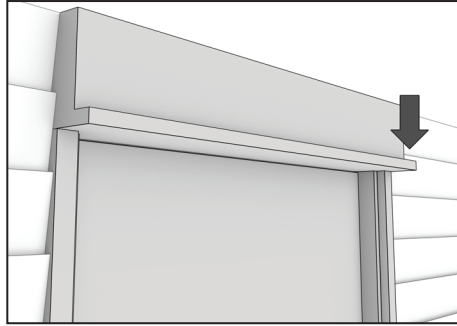
Giro hacia afuera derecha/izquierda
 La estructura de la malla se montará del lado de adentro de la casa. Porte qui ouvre vers l'extérieur, droite/gauche
 La moustiquaire se montrera à l'intérieur de la maison

NOTA: Antes de seguir con el proceso de montaje estándar, primero debe reconfigurar el cerrajo/pestillo. Diríjase a la página 7 para completar primero esta modificación.
NOTE: Avant de suivre la procédure d'assemblage standard, vous devez reconfigurer le verrou et/ou le loquet. Pour ce faire, référez-vous à la page 7.

TIPO DE SOLERA



Solera al ras: La solera está al ras del borde exterior. Le seuil est égal au cadre extérieur.

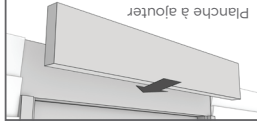


Seuil long/avancé – Le seuil dépasse le cadre extérieur

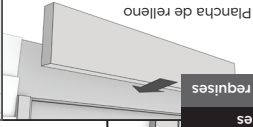
Solera larga o extendida: La solera se extiende más allá del borde exterior.

Se pueden requerir pasos adicionales

Des étapes supplémentaires peuvent être requises



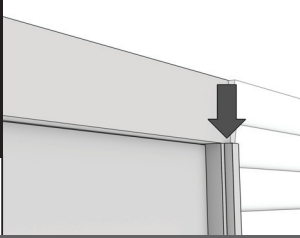
Plancha de relleno



Plancha de relleno

- La plancha a ajouter n'est pas nécessaire si un seuil court est fixé directement sous le seuil.
- La planche à ajouter est nécessaire si le seuil court est placé sur le dessus d'une marche.
- Coupez la planche à ajouter et placez-la sous le cadre de la planche soit égal avec le seuil.

- No se necesita una plancha de relleno cuando las soleras cortas se instalan directamente debajo de la placa de umbral.
- La plancha de relleno es necesaria cuando la solera corta se coloca en la parte superior de un peldaño.
- Corte la plancha de relleno y colóquela debajo del reborde de la solera de manera que la plancha de relleno quede al nivel de la solera.



Solera corta: La solera corta llega justo hasta donde comienza el borde exterior. Le seuil s'arrête avant le cadre extérieur

Una propuesta innovadora para tomar aire fresco
 Gracias por comprar una puerta de malla retráctil Brisa de ODL. Asegúrese de que la puerta retráctil se adapta a puertas simples que abren hacia adentro o hacia afuera.

Una nueva forma de sentir 'l'air frais
 Merci d'avoir fait l'acquisition d'une porte-moustiquaire rétractable Brisa de ODL. Assurez-vous que les dimensions de la porte-moustiquaire rétractable peut être utilisée pour une porte simple qui s'ouvre vers l'intérieur ou une porte simple qui s'ouvre vers l'extérieur.

PRIMERO LLÁMENOS

No devuelva el producto a la tienda. Si necesita ayuda con la instalación de su malla retráctil o si desea información adicional sobre el producto, llame a nuestro departamento de atención al cliente al 1-866-635-4968, o visite nuestro sitio en Internet en www.odl.com.

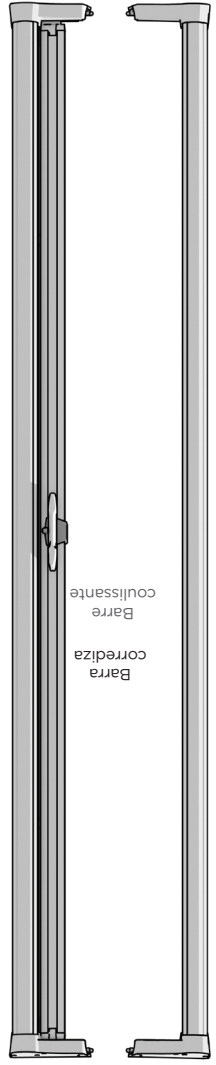
Importante
 Asegúrese de leer detenidamente y de seguir paso a paso todas las instrucciones. Esto garantizará la correcta instalación y funcionalidad. El tiempo estimado de instalación es de menos de 30 minutos. Para ver un video de instalación visite odl.com/videos_brisa_instalacion.htm del producto.

Atención
 Las puertas de malla retráctiles no están diseñadas para proporcionar seguridad ni para retener objetos, animales o personas en el interior.

APPELEZ-NOUS D'ABORD
 Ne retournez pas en magasin. Pour obtenir de l'aide pour l'installation ou des informations supplémentaires sur le produit, appelez notre département de service à la clientèle au 1-866-635-4968 ou visitez notre site web au www.odl.com.

Important
 Assurez-vous de lire d'abord et de suivre à la lettre les instructions étape par étape. Cela permettra une installation appropriée et vous aurez une porte fonctionnelle. L'installation vous prendra moins de 30 minutes. Vous pouvez visionner un vidéo de l'installation du produit de odl.com/videos_brisa_instalacion.htm

Attention
 Les portes-moustiquaires rétractables ne sont pas conçues pour offrir une sécurité ni pour empêcher des personnes des animaux ou des personnes de sortir à l'extérieur.



Montante decorativo
 Cadre de la moustiquaire

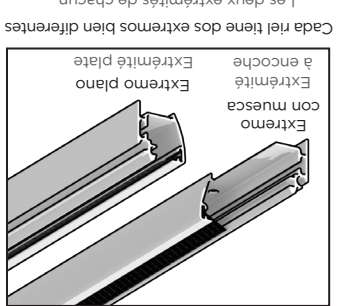
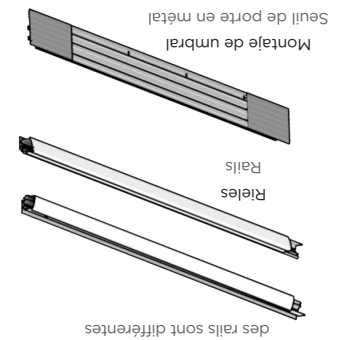
Montante
 Cadre de la moustiquaire

Taladro eléctrico/ Destornillador
 Tournevis

Facilita
 Une scie à métaux est nécessaire si votre porte fait moins de 32" de large.

HERRAMIENTAS
 Outils

HERRAMIENTA OPCIONAL
 Se necesita una segureta si el ancho de su puerta tiene menos de 32" (81,28 cm).



PIECES
 Partes

(5) 1-1/4" Tornillos de montaje para solera Phillips N.º 2

(5) 3/4" Tornillos destornillador Phillips N.º 2

(5) 1-1/4" Housing para botier

(5) 3/4" Sill Vis para seuil Meche Phillips No 2

Punta de destornillador Phillips N.º 2



BRISA

Retractable Screen Door

Instrucciones para la instalación de la puerta simple
Instructions d'installation pour une porte simple

