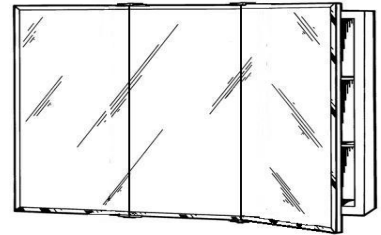


MODEL NO.	SIZE	FINISH
755272	24" x 24"	White
755280	30" x 26"	White
755288	36" x 28"	White
755296	48" x 28"	White



Register your product online at www.NuTone.com

INSTRUCTIONS FOR WALL-MOUNT INSTALLATIONS

Prepare cabinet

- Carefully remove all packing material. Place hardware package aside until the contents are needed.

Determine location

- The commonly accepted height of bath cabinets is 64" from the finished floor to the center of the mirror area. However, height may be adjusted to individual preference.
- For maximum security, mount cabinet directly to wall studs.

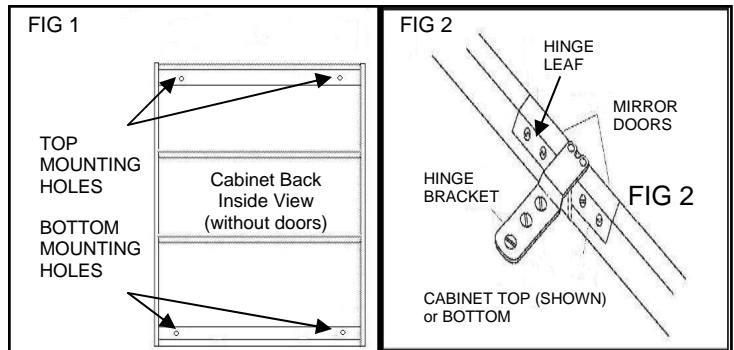
Mount cabinet

NOTE: For ease of installation, the assistance of one or two additional persons is recommended.

- Measure and mark four (4) mounting holes on the wall corresponding to the pre-drilled hole locations in the mounting bars on the inside back panel of the cabinet. (FIG 1) Draw horizontal lines connecting the two top and two bottom marked locations. The lines should be level. Adjust to level if necessary. Repeat this process with vertical lines connecting the two left and two right marked hole locations. After insuring the marks are level, verify the mounting holes in the cabinet back match the marked wall locations.
- Drill 9/64" diameter holes at the marked locations on the wall. If mounting holes are not located at a stud, the hole diameter, in the wall, must be increased to accommodate wall anchors. Position wall anchors as required.
- Hold cabinet in place and make sure it is level.
- Attach the cabinet to the wall with the four mounting screws from the hardware pack.

NOTE: Do not use nails to mount the cabinet.

NOTE: Irregularities in wall surface may cause distortion of cabinet body when mounted. Place shims between cabinet and wall as necessary.



(Double hinge shown)

Door Adjustment

- Check for clearance and alignment between mirror doors. Mirror doors should be approximately 1/8" apart and parallel. It may be necessary to adjust individual doors.
- Loosen the two screws in the top and bottom hinge leaf on the inside of the door (FIG 2) by a 1/2 turn for door(s) needing to be adjusted.
- Realign so the doors are "square" and swing without interference.
- Retighten the screws carefully by the same 1/2 turn. Do not over tighten.

SERVICE PARTS

DESCRIPTION	PART NUMBER
Accessory Bag "T" Hinge Set (2 double / 1 single top & 1 single bottom)	B2650003
Mounting Screw 8 X 1-3/4" PPH Type A	*
Wall Anchors	*

* Standard Hardware – may be purchased locally.

MIRROR CARE

- Use only clean warm water and a clean, soft, lint-free cloth.
- DO NOT USE cleaners that contain solutions of ammonia, vinegar, or chlorine. DO NOT USE powdered cleansers or steel wool.
- Never spray cleaning agent directly on mirror, especially on exposed edges and mirror backing. Apply cleaner to soft cloth and wipe mirror. Dry mirror thoroughly.
- Keep mirror dry. A well ventilated bathroom is important.

ONE YEAR LIMITED WARRANTY

Broan-NuTone Storage Solutions warrants to the original consumer purchaser of its products that such products will be free from defects in materials or workmanship for a period of one (1) year from the date of original purchase. **THERE ARE NO OTHER WARRANTIES, EXPRESS OR IMPLIED, INCLUDING, BUT NOT LIMITED TO, IMPLIED WARRANTIES OF MERCHANTABILITY OR FITNESS FOR A PARTICULAR PURPOSE.**

During this one year period, Broan-NuTone Storage Solutions will, at its option, repair or replace, without charge, any product or part which is found to be defective under normal use and service. This warranty does not cover (a) normal maintenance and service or (b) any products or parts which have been subject to misuse, negligence, accident, improper maintenance or repair (other than by Broan-NuTone Storage Solutions), faulty installation or installation contrary to recommended installation instructions. Labor to remove and replace products is not covered. The duration of any implied warranty is limited to the one year period as specified for the express warranty. Some states do not allow limitation on how long an implied warranty lasts, so the above limitation may not apply to you.

BROAN-NUTONE STORAGE SOLUTIONS' OBLIGATION TO REPAIR OR REPLACE, AT BROAN-NUTONE STORAGE SOLUTIONS' OPTION, SHALL BE THE PURCHASER'S SOLE AND EXCLUSIVE REMEDY UNDER THIS WARRANTY. BROAN-NUTONE STORAGE SOLUTIONS SHALL NOT BE LIABLE FOR INCIDENTAL, CONSEQUENTIAL OR SPECIAL DAMAGES ARISING OUT OF OR IN CONNECTION WITH PRODUCT USE OR PERFORMANCE. Some states do not allow the exclusion or limitation of incidental or consequential damages, so the above limitation or exclusion may not apply to you. This warranty gives you specific legal rights, and you may also have other rights, which vary from state to state. This warranty supersedes all prior warranties.

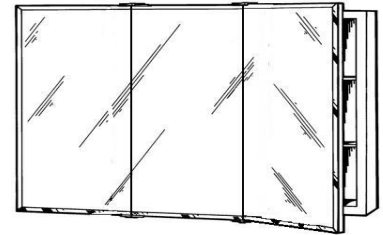
Date of Installation _____

Model No and Product Description _____

IF YOU NEED ASSISTANCE OR SERVICE - CONTACT:

Broan-NuTone Storage Solutions, 501 S. Wilhite Street, Cleburne, TX 76031 www.nutone.com (1-800-325-8351)

NO MODELO	TAMAÑO	ACABADOR
755272	24" x 24"	Blanco
755280	30" x 26"	Blanco
755288	36" x 28"	Blanco
755296	48" x 28"	Blanco



Registre su producto en línea en www.NuTone.com

INSTRUCCIONES PARA LAS INSTALACIONES DE WALL-MOUNT

Prepare el gabinete

1. Quite cuidadosamente todo el material de emalaje. Ponga el paquete de hardware a un lado hasta que el contenido sea necesitado.

Determine la localización

1. La altura comúnmente aceptada de los gabinetes del baño es 64" del piso terminado al centro del área del espejo. Sin embargo, altura puede ser ajustado a preferencia individual.
2. Para mayor seguridad monte el gabinete directamente a los barros de la pared.

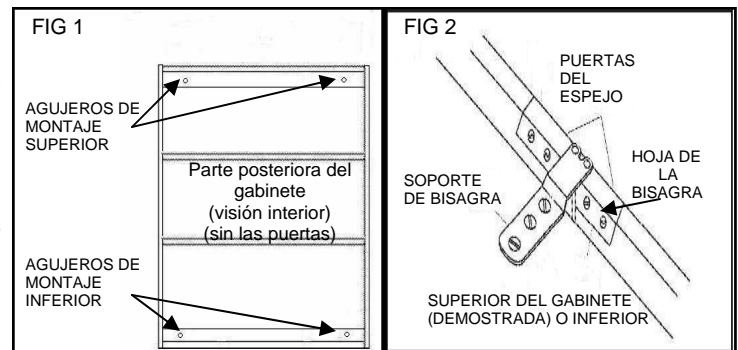
Montar el gabinete

NOTA: Para la facilidad de la instalación, la ayuda de una o dos persona adicional es recomendado.

1. Medir y marcar cuatro agujeros de montaje en la pared correspondiente a la pre-orificio localizado en el montaje de los lugares bares en el interior del panel posterior del gabinete. (FIG 1) Dibuje líneas horizontales para conectar las dos localizaciones marcadas en el superior e inferior. Las líneas deben ser nivel. Ajuste a nivel en caso de necesidad. Repite este proceso con líneas verticales que conectan las localizaciones marcadas, las dos a la izquierda y las dos a la derecha. Después de asegurar que las marcas están nivel, verifique si los hoyos en la espalda del gabinete emparajen con las ubicaciones marcadas en la pared.
2. Taladro 9/64" agujeros de diámetro en las localizaciones marcadas en la pared. Si los agujeros para montar el gabinete no se localizan en un barro de la pared el diámetro del agujero, en la pared, se debe aumentar para acomodar las anclas de la pared. Posicione las anclas de pared como sea necesario.
3. Sostenga el gabinete en lugar y cerciórese de que está a nivel.
4. Una el gabinete a la pared con los cuatro tornillos de montaje de el paquete del hardware.

NOTA: No utilice los clavos para montar el gabinete.

NOTA: Las irregularidades en superficie de la pared pueden causar la distorsión del cuerpo del gabinete cuando está montado. Coloque las calzas entre el gabinete y la pared cuanto sea necesario.



(Bisagra doble demostrada)

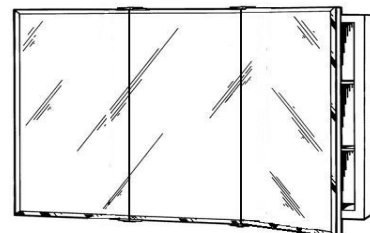
Ajuste de la puerta

1. Compruebe para saber si hay separación y alineación entre las puertas del espejo. Las puertas del espejo deben ser aproximadamente 1/8" aparte y paralelo. Puede ser necesario ajustar las puertas individualmente.
2. Afloje los dos tornillos en la parte superior e inferior de la bisagra en el interior de la puerta (FIG 2) por una 1/2 vuelta para las puertas que necesitan ser ajustado.
3. Realinee así que las puertas sean "cuadradas" y hacen pivotar sin interferencia.
4. Vuelva a apretar los tornillos cuidadosamente por la misma 1/2 vuelta. No aprieta en exceso.

CUIDADO DEL ESPEJO

- Utilice solamente el agua caliente limpia y un trapo sin peluse limpio, suave.
- No utilice los limpiadores que contienen soluciones del amoniaco del vinagre, o de la clorina.
- No utilice las despedregadoras o las lanas de acero pulverizadas.
- Nunca rocíe el agente de limpieza directamente en el espejo, especialmente en los bordes y el forro expuestos del espejo. Aplique el limpiador al pano suave y limpie el espejo. Seque el espejo a fondo.
- Mantenga el espejo seco. Un cuarto de baño bien ventilado es importante.

MODÈL#	TAILLE	FINITION
755272	24" x 24"	Blanc
755280	30" x 26"	Blanc
755288	36" x 28"	Blanc
755296	48" x 28"	Blanc



Enregistrez votre produit en ligne chez www.NuTone.com

INSTRUCTIONS POUR DES INSTALLATIONS AU MUR

Préparez le cabinet

1. Enlevez soigneusement tout les matériaux d'emballage. Mettre le sac de pièces de côté pour une utilisation plus tard.

Déterminez l'endroit

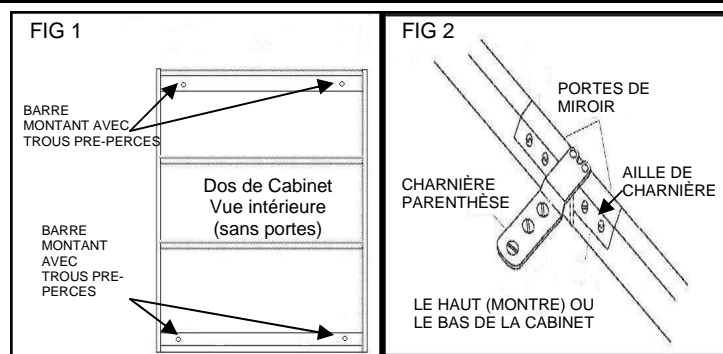
1. La hauteur recommandé, pour les cabinets au-dessus du lavabo, est généralement 64 pouces. Cependant, l'emplacement pourrait être ajusté pour convenir des préférences individuelles.
2. Pour la sécurité maximum, monter les cabinets directement aux éléments du mur structurels.

Montez le cabinet

NOTE: Pour simplifier l'installation, l'aide de 1 ou 2 personnes supplémentaires est recommandée.

1. Marquer 4 endroits sur le mur correspondant aux trous pré-perçés dans les barres montant du cabinet. (FIG 1) Dessinez des lignes horizontales entre les marques à gauche et les marques à droite. Les lignes doivent être au niveau. Ajustez sur niveau au besoin. Répétez ce procédé par dessinent les lignes verticales entre les deux marques à gauche and les deux marque à droite. Après vérifier les marques sont au niveau, vérifier que les emplacements égalent toujours les trous dans les barres montant.
2. Percez les trous de 9/64 pouces diamètre aux endroits marques sur le mur. Si, les trous ne sont pas directement dans une poutre au mur, le diamètre du trou, doit être augmente pour adapter a des ancrs de mur. Position ancrs de mur au besoin.
3. Tenez le cabinet en place et assurez-vous que il est a niveau.
4. Attachez le cabinet au mur avec les quatre vis contenu dan le sac de pièces.

NOTE : N'employez pas les clous pour monter le cabinet.
NOTE: Les irrégularités dans la surface de mur peuvent causer la déformation du cabinet corps une fois monté. Placez les cales entre le cabinet et le mur selon les besoins.



(Double charnière montrée)

Ajustement de porte

1. Vérifiez le dégagement et l'alignement entre les portes de miroir. les portes doivent être d'environ 1/8 de pouce à part et parallèle. Il peut être nécessaire d'ajuster individuellement les portes.
2. Desserrez les deux vis dans le dessus et l'aille inférieure de charnière, trouver a l'intérieur du porte (2), à un demi tour pour des portes devant être ajusté.
3. Réalignez ainsi que les portes sont droit et balancent sans interférence.
4. Resserrez les vis soigneusement au même demi tour. Ne pas trop serrer la vis.

SOIN DE MIROIR

- Utilisation seulement nettoyez l'eau chaude et un propre, doux, tissu non pelucheux.
- N'EMPLOYEZ PAS les décapants contenez dont les solutions ammoniacque, vinaigre, ou chlore.
- N'EMPLOYEZ PAS les épierreuses ou les laines en acier en poudre.
- Ne pulvérisez jamais le produit d'épuration directement sur le miroir, particulièrement sur les bords et le support exposés de miroir.
- Appliquez le décapant au tissu mou et essuyez le miroir. Séchez miroir complètement.
- Maintenez le miroir sec. Une salle bien aérée de bain est important.

PIEZAS DE SERVICIO

DESCRIPCIÓN	NÚMERO DE PARTE
Sistema accesorio de la bisagra del bolso "T" (2 dobles / 1 sola superior y 1 sola inferior)	B2650003
Tornillo de montaje 8 x 1-3/4" tipo A de PPH	*
Pared Anclas	*

*Hardware estándar - puede ser comprado localmente.

UNA GARANTÍA LIMITADA DEL AÑO

Autorizaciones de Broan-NuTone Storage Solutions al comprador original del consumidor de sus productos que tales productos estarán libres de defectos en materiales o de la ejecución por un período de un (1) año a partir de la fecha de la compra original. **NO HAY OTRAS GARANTÍAS, EXPRESAS O IMPLICADO, INCLUYENDO, PERO NO LIMITADO A, GARANTÍAS IMPLICADAS DEL MERCHANTABILITY O APTITUD PARA UN PROPÓSITO PARTICULAR.** Durante este período de un año, de Broan-NuTone Storage Solutions, en su opción, reparación o substituir, sin carga, cualquier producto o la parte que se encuentren para ser defectuosos bajo uso normal y servicio. Esta garantía no cubre (a) mantenimiento normal y no lo mantiene o (b) ningunos productos o piezas que han estado conforme a uso erróneo, negligencia, accidente, mantenimiento o reparación incorrecta (con excepción por de Broan-NuTone Storage Solutions), l nstalación culpable o instalación contraria a las instrucciones de instalación recomendadas. Trabaje para quitar y substituir productos no se cubre. La duración de cualquier garantía implicada se limita al un período del año según lo especificado para la garantía expresa. Algunos estados no permiten la limitación en cuánto tiempo una garantía implicada dura, así que la limitación antedicha puede no aplicarse a usted.

LA OBLIGACIÓN DE BROAN-NUTONE STORAGE SOLUTIONS PARA REPARAR OR REEMPLAZAR, EN OPCION DE BROAN-NUTONE STORAGE SOLUTIONS, SERÁ LA SUELA DEL COMPRADOR' Y REMEDIO EXCLUSIVO BAJO ESTA GARANTÍA. BROAN-NUTONE STORAGE SOLUTIONS NO SERÁ OBLIGADAS PARA LOS DAÑOS FORTUITOS , CONSECUENTES O ESPECIALES QUE SE PRESENTAN FUERA O CON RESPECTO A USO DE PRODUCTO O FUNCIONAMIENTO. Algunos estados no permiten la exclusión o la limitación de daños fortuitos o consecuentes, así que la limitación o la exclusión antedicha puede no aplicarse a usted. Esta garantía le da las derechas legales específicas, y usted puede también tener otras derechas, que varían de estado al estado. Esta garantía reemplaza todas las garantías anteriores.

Fecha de la instalación _____

No modelo. y descripción del producto _____

SI USTED NECESITA AYUDA O SERVICIO - CONTACTO:

Broan-NuTone Storage Solutions, 501 S. Wilhite Street, Cleburne, TX 76031 www.NuTone.com (1-800-325-8351)

PIÈCES DE REMPLACEMENTS

DESCRIPTION	NUMÉRO DE LA PIÈCE
Ensemble accessoire de charnière (2 doubles/1 haut simple et 1 bas simple)	B2650003
Vis de support 8 x 1-3/4" type A de PPH	*
Mur Ancres	*

*Matériel standard - peut être acheté localement.

UNE GARANTIE LIMITÉE D'AN

Garanties de Broan-NuTone Storage Solutions à l'acheteur original du consommateur de ses produits que de tels produits seront exempts des défauts en matériaux ou de l'exécution pendant une période d'un (1) an de la date de l'achat original. **IL N'Y A AUCUNE AUTRE GARANTIE, EXPRÉS OU IMPLICITE, Y COMPRIS, MAIS NON LIMITÉ À, GARANTIES IMPLICITES DE VALEUR MARCHANDE OU FORME PHYSIQUE POUR UN BUT PARTICULIER.** Pendant cette période d'un an, de Broan-NuTone Storage Solutions, à son option, réparation ou remplacer, sans frais, n'importe quel produit ou partie qui s'avèrent défectueux sous l'utilisation et le service normaux. Cette garantie ne couvre pas (a) l'entretien normal et ne l'entretient pas ou (b) aucuns produits ou pièce qui ont été sujets à l'abus, la négligence, l'accident, l'entretien ou la réparation inexacte (autre que par de Broan-NuTone Storage Solutions), l'installation défectueuse ou l'installation contraire aux instructions d'installation recommandées. Travaillez pour enlever et remplacer des produits n'est pas couvert. La durée de n'importe quelle garantie implicite est limitée à l'une période d'an comme indiquée pour la garantie exprès. Quelques états ne permettent pas la limitation sur combien de temps une garantie implicite dure, ainsi la limitation ci-dessus peut ne pas s'appliquer à toi.

OBLIGACION DE BROAN-NUTONE STORAGE SOLUTIONS "DE RÉPARER OU REMPLACER, AUX OPTION DE BROAN-NUTONE STORAGE SOLUTIONS, SERA L'ACHETEUR' REMÈDE UNIQUE ET EXCLUSIF DE S SOUS CETTE GARANTIE. DE BROAN-NUTONE STORAGE SOLUTIONS NE SERONT PAS RESPONSABLES DES DOMMAGES FORTUITS , CONSÉCUTIFS OU SPÉCIAUX SURGISSANT HORS OU EN LIAISON AVEC DE L'UTILISATION D'UN PRODUIT OU EXÉCUTION. Quelques états ne permettent pas l'exclusion ou la limitation des dommages fortuits ou consécutifs, ainsi la limitation ou l'exclusion ci-dessus peut ne pas s'appliquer à toi. Cette garantie te donne des droits légaux spécifiques, et vous pouvez également avoir d'autres droits, qui changent de l'état à l'état. Cette garantie remplace toutes les garanties antérieures.

Date d'installation _____

Non modèle. et description de produit _____

SI VOUS AVEZ BESOIN D'AIDE OU DE SERVICE - CONTACT :

Broan-NuTone Storage Solutions, 501 S. Wilhite Street, Cleburne, TX 76031 www.NuTone.com (1-800-325-8351)