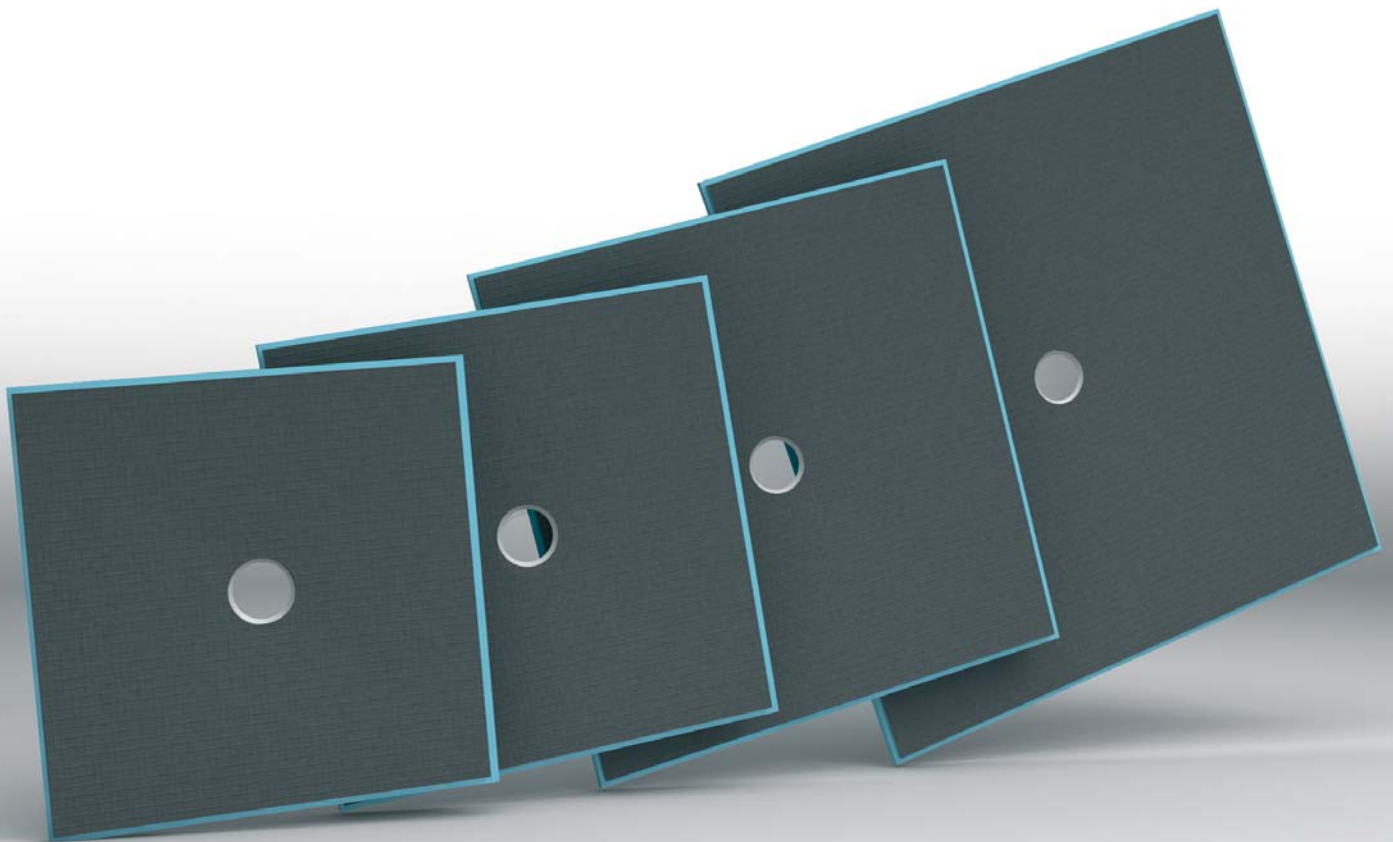


Assembly Instruction | Instrucciones de montaje | Instructions d'assemblage

wedi Fundo Primo

Shower System | Sistema de ducha | Système de douche





wedi Fundo Shower System-Primo

EN

Overview & General Product Description of the wedi Fundo Shower Systems

All wedi Waterproof Shower Systems including point and linear drain models offer reliable, cost-efficient solutions for constructing 100% waterproof and mold proof showers. The product systems are entirely waterproof due to its XPS extruded polystyrene foam core. These systems are easy and clean to install due to its high prefabrication level. They open up a whole new world of design possibilities for showers, wet areas and baths when customized to fit your jobsite requirements.

wedi Shower Systems blend the traditional values of design flexibility and robustness as previously only enjoyed with mortar bed installations, while offering added values that come with state-of-the-art material and manufacturing technologies. These added values come in form of many performance advantages. Especially over traditional mortar bed installations or over other currently known methods for building showers such as those using sheet – or liquid waterproofing membranes in an attempt to manage water exposure. The most unique advantage is the complete and natural core waterproofness of the wedi product and its entire assembly. Every detail of the assembly is part of the wedi waterproofing approach: even down to the factory integrated drain parts. The concept of the wedi Fundo Shower System's water management describes a true "water out" performance. Neither products nor the assembly of the wedi Fundo shower system is subjected to the risks so commonly found in other methods of shower installation. When installing wedi Fundo Shower Systems in combination with wedi building panels, the proprietary wedi joint sealant and any of our curbs, niches or seats accessories, you can eliminate the following worries altogether:

- No overlapping sheet waterproofing seams with just thinset in between
- No risk of forming pinholes as with installation of very thin liquid membranes
- No weepholes and clogging as with liner installations
- No liner cracks due to aging or exposure to elements
- No risky liner seams in larger size showers nor any risky corner liner tapes
- No mold or discoloration worries as with absorbing and permanently wet mortar beds

These added values and its detail perfections eliminate the technical concerns in shower installations. But this is not where wedi shower systems stop offering its added values: The wedi Fundo shower system adds to your productivity and enables you to provide real value to your customers: Our wedi Fundo Shower systems reduce the installation time for just the shower floor from a 2 –3 day process (includes drying times) to only 30 minutes when compared to traditional methods built with pre slope, vinyl liner and final mortar bed. wedi helps you to turn showers into service quicker, cleaner, safer. Especially for our contractors, Fundo Primo helps to get to setting tile faster and on a much more consistent and tile friendly surface. Customers will appreciate the "no noise and no dirt and dust" installation. The wedi products do not contain harmful ingredients providing peace of mind to contractors and end users. The exact and consistently shaped slope fields support perfection in tile setting and design. The cement based resin surface coatings on our products provide a great bond surface for any tile, stone and many other materials. Using any cement based thinset adhesives in installation. The insulation properties of the extruded foam core of our wedi systems keep the tile warmer on the floor and add to better insulation of the wall. And all this under one warranty for the entire shower from floor to wall.

Sistema de ducha wedi Fundo Primo

ES

Visión de conjunto y descripción general de los sistemas de ducha wedi Fundo

Todos los sistemas de ducha impermeables wedi, entre ellos, los modelos con drenaje puntual o lineal, constituyen soluciones fiables y rentables para la construcción de duchas 100% impermeables y resistentes al moho. Son completamente impermeables gracias a su núcleo de espuma de poliestireno extruido. Además, su alto grado de prefabricación los hace fáciles de limpiar e instalar. Estos sistemas abren todo un universo nuevo de posibilidades para el diseño de duchas, espacios húmedos y baños cuando se personalizan para ajustarlos a los requerimientos de cada obra.

Los sistemas de ducha wedi integran los tradicionales valores de flexibilidad de diseño y solidez como solo las instalaciones de lecho de mortero permitían disfrutar anteriormente, al mismo tiempo que ofrecen los valores añadidos que aportan las tecnologías de materiales y fabricación de última generación. Estos valores añadidos se traducen en muchas ventajas de desempeño. Sobre todo, superan las tradicionales instalaciones de lecho de mortero y otros procedimientos actuales de construcción de duchas como, por ejemplo, los que emplean membranas impermeabilizantes laminares o líquidas en un esfuerzo por controlar la exposición al agua. La ventaja más singular es la impermeabilidad nuclear total y natural de los productos wedi y todo su montaje. Cada detalle del montaje forma parte de la estrategia de impermeabilización de wedi, que abarca hasta las piezas de drenaje integradas en fábrica. El concepto de gestión de

aguas del sistema de ducha wedi Fundo describe lo que es un verdadero desempeño hidrófugo. Ni los productos ni el montaje del sistema de ducha wedi Fundo están sujetos a los riesgos tan comunes en otros procedimientos de instalación de duchas. Cuando instala sistemas de ducha wedi Fundo conjuntamente con los paneles de construcción wedi, los selladores de juntas patentados de wedi y cualquiera de nuestros accesorios de sardinel, nicho o asiento, usted puede despreocuparse por completo de:

- Las uniones impermeabilizantes de lámina superpuestas que solo llevan mortero cola entre ellas
- El riesgo de que se formen los agujeritos propios de las instalaciones de membranas líquidas muy delgadas
- Los agujeros de drenaje y las obstrucciones propias de las instalaciones de revestimiento
- Las fisuras del revestimiento por acción del tiempo o la exposición a las condiciones climáticas
- Las peligrosas uniones del revestimiento en duchas de gran tamaño y las peligrosas cintas del revestimiento en las esquinas
- El moho o la decoloración propios de los lechos de mortero absorbentes y permanentemente húmedos

Estos valores añadidos y la perfección de sus detalles evitan las preocupaciones técnicas relacionadas con la instalación de duchas. Pero no son estos los únicos valores añadidos que ofrecen los sistemas de ducha wedi. El sistema de ducha wedi Fundo aumenta su productividad y le permite ofrecer a sus clientes una calidad extraordinaria: nuestros sistemas de ducha wedi Fundo reducen el tiempo de instalación del piso de la ducha de 2-3 días (incluido el tiempo de secado) a tan solo 30 minutos, si se comparan con los procedimientos tradicionales que incorporan una pendiente predeterminada, un revestimiento de vinilo y un lecho de mortero final. wedi le permite habilitar las duchas con mayor rapidez, limpieza y seguridad. Especialmente para nuestros contratistas, Fundo Primo permite enlosar antes y sobre una superficie más uniforme y favorable. Los clientes agradecerán la instalación libre de ruido, suciedad y polvo. Los productos wedi no contienen ingredientes nocivos, lo cual tranquiliza tanto a contratistas como a usuarios finales. Los planos pendientes conformados con exactitud y regularidad permiten alcanzar la perfección en la instalación y el diseño de losetas. Los recubrimientos superficiales de resina a base de cemento de nuestros productos constituyen una estupenda superficie de adherencia para todo tipo de losetas y piedras, entre muchos otros materiales, y permiten usar cualquier adhesivo tipo mortero cola a base de cemento en la instalación. Las propiedades aislantes del núcleo de espuma extruida de nuestros sistemas wedi mantienen más calientes las losetas del piso y aportan un mejor aislamiento a las paredes. Y todo ello amparado por una garantía de toda la ducha, desde el piso hasta las paredes.

Système de douche wedi Fundo Primo

FR

Aperçu et description générale du produit des systèmes de douche wedi Fundo

Tous les systèmes de douche étanches wedi, y compris les modèles avec écoulements ponctuels ou linéaires offrent des solutions fiables et économiques pour construire des douches 100 % étanches et résistantes aux moisissures. Les systèmes de produits sont entièrement étanches grâce au noyau de mousse en polystyrène extrudé XPS. Ces systèmes sont faciles et propres à installer en raison de leur niveau élevé de préfabrication. Ils ouvrent un monde nouveau de possibilité de conception pour les douches, les zones humides et les salles de bains quand elles sont personnalisées pour répondre aux exigences de votre chantier.

Les systèmes de douche wedi offrent un mélange de valeurs traditionnelles de flexibilité de conception et de robustesse, auparavant uniquement possible avec des installations sur lit de mortier, tout en apportant des valeurs ajoutées grâce aux technologies ultra modernes des matériaux et de la fabrication. Ces valeurs ajoutées prennent la forme de nombreux avantages de performance, surtout lorsqu'ils sont comparés aux installations traditionnelles sur lit de mortier ou aux autres méthodes connues actuellement pour les constructions de douches, tels que celles utilisant une feuille – ou des membranes étanches au liquide dans une tentative de gérer l'exposition à l'eau. L'avantage exceptionnel du produit wedi vient de l'étanchéité complète et naturelle de son noyau et de son complet assemblage. Chaque détail de l'ensemble fait partie de l'approche d'étanchéité de wedi, jusqu'aux pièces d'écoulement intégrées d'usine. La conception de la gestion de l'eau dans les systèmes de douche wedi Fundo tient dans une véritable performance d'exclusion de l'eau. Ni les produits ni l'assemblage du système de douche wedi Fundo ne sont soumis aux risques si communément trouvés dans les autres méthodes d'installation de douche. Lorsque les systèmes de douche wedi Fundo sont installés en combinaison avec les panneaux de construction wedi, du produit exclusif d'étanchéité wedi et les accessoires comme les seuils, les niches ou les sièges wedi, toutes les inquiétudes suivantes peuvent être éliminées :

- Pas de joints d'étanchéité constitués de superpositions de membranes avec juste du ciment-cola entre elles
- Pas de risque de créer des piqûres comme avec l'installation de très fines membranes d'étanchéité



- Pas de barbacanes ni de colmatage comme avec les installations de revêtement
- Pas de fissures dans le revêtement dues à l'âge ou à l'exposition aux éléments
- Pas de joints de revêtement à risques dans les douches de plus grande taille ni de risques dus à l'emploi de bandes de revêtement d'angles
- Pas d'inquiétudes de moisissures ni de décoloration comme avec les lits de mortier absorbants et humides en permanence.

Ces valeurs ajoutées ainsi que la perfection des détails éliminent les inquiétudes techniques des installations de douche. Mais les valeurs ajoutées des systèmes de douche wedi ne s'arrêtent pas là. Les systèmes wedi Fundo améliorent votre productivité et vous permettent d'offrir une véritable valeur à vos clients : nos systèmes de douche wedi Fundo réduisent le temps d'installation, en considérant seulement le plancher de la douche, d'un processus prenant de 2 à 3 jours (temps de séchage inclus) à juste 30 minutes quand il est comparé à des méthodes traditionnelles avec prépenne, revêtement vinyle et lit de mortier final. wedi vous aide à mettre les douches en service plus rapidement, plus proprement et de manière plus sûre. En particulier pour nos entrepreneurs, Fundo Primo contribue à une pose de carrelage plus rapide, sur une surface plus cohérente et plus facile à utiliser. Les clients apprécient l'installation « sans bruit, ni saleté, ni poussière ». Les produits wedi ne contiennent pas d'ingrédients nocifs, ce qui procure une tranquillité d'esprit aux entrepreneurs et aux utilisateurs finaux. Les pentes exactes et formées de manière consistante présentent des surfaces parfaites pour la pose du carrelage. Les revêtements de surface en résine à base de ciment de nos produits procurent une excellente adhérence pour tous les carreaux, les pierres et beaucoup d'autres matériaux, en utilisant n'importe quel ciment-colle pour l'installation. Les propriétés d'isolation du noyau en mousse extrudée de notre système wedi maintiennent les carreaux plus chauds sur le sol et renforcent l'isolation du mur. Et tout cela sous le couvert d'une seule garantie pour toute la douche, du sol au mur.

Note for Installation | Nota sobre la instalación | Remarque à propos de l'installation

EN

Optionally a glue drain can be obtained from wedi. For a cement glue connection, the floor pipe must be cut 2 1/4 inches below the surface of the subfloor.

Optionally a brass drain can be obtained from wedi. The installation proceeds as shown for the standard ABS drain provided with each Fundo Primo base.

ES

wedi ofrece opcionalmente un drenaje adhesivo. Para pegar en cemento, la tubería del piso debe cortarse 2.25 in (57 mm) por debajo de la superficie del contrapiso.

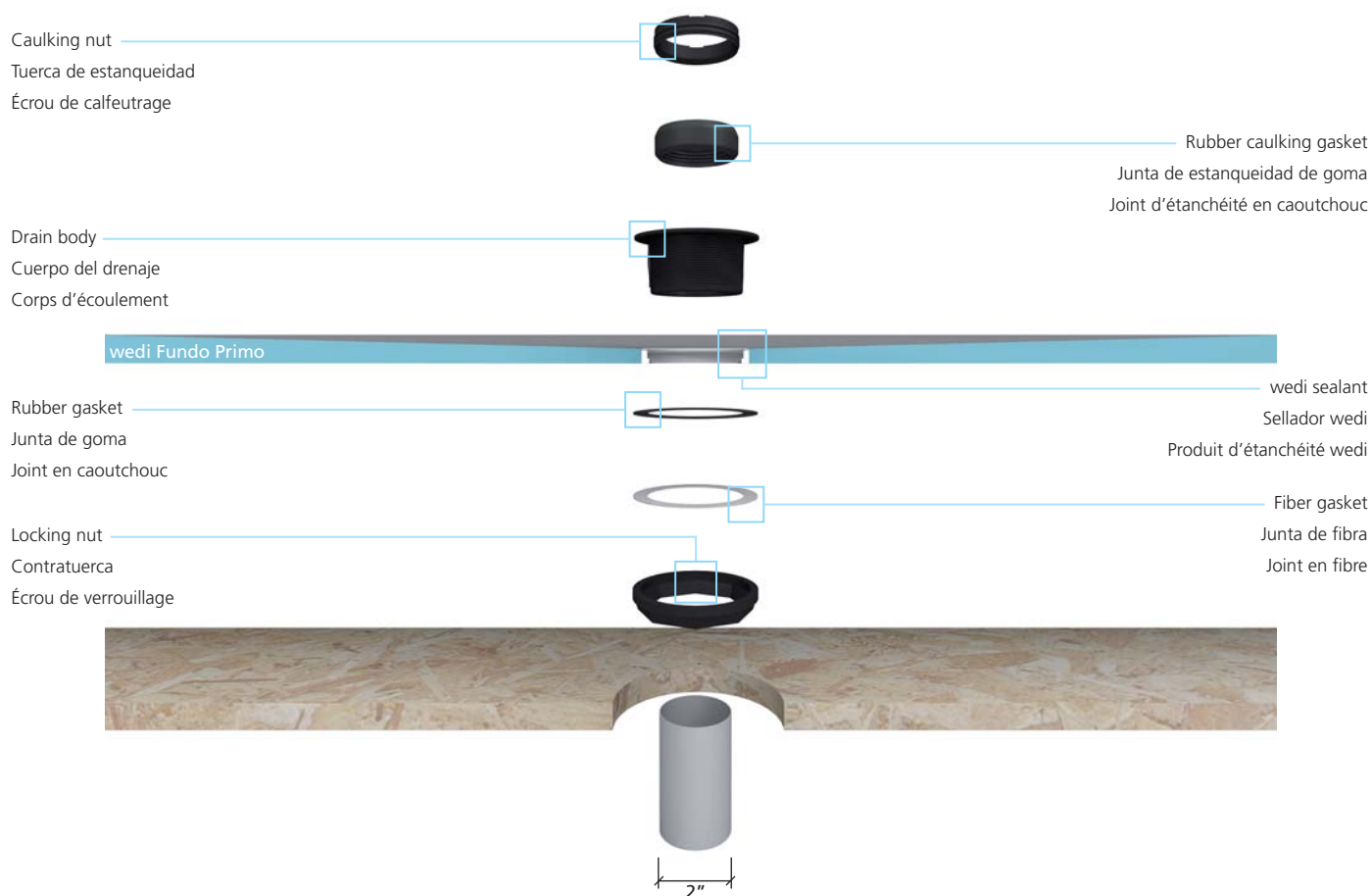
wedi ofrece opcionalmente un drenaje de latón. Debe instalarse como se indica para el drenaje de ABS estándar que acompaña a cada base Fundo Primo.

FR

En option, un écoulement à coller peut être obtenu de wedi. Pour une connexion au ciment-colle, le tuyau dans le sol doit être coupé à 57 mm (2 1/4 po) en dessous de la surface du sous-plancher.

En option, un écoulement en laiton peut être obtenu de wedi. L'installation se déroule comme indiqué pour l'écoulement ABS standard fourni avec chaque receveur Fundo Primo.

Drain to Base Assembly | Montaje del drenaje en la base | Assemblage de l'écoulement sur le receveur



Several Fundo Primo models naturally feature different perimeter height or thickness at the edge. Therefore, pre-made standard notch connections of wedi curbs must be modified in the field for a tight fit to the bases. Ramps and Extension panels can naturally not fit to all models and might be modified in the field as well.



Varios modelos Fundo Primo tienen naturalmente una altura o un espesor diferentes en el borde del contorno. Por tanto, las muescas de conexión estándar preformadas de los sardinales wedi deben modificarse en el sitio de modo que se ajusten precisamente a la medida de las bases. Naturalmente, las rampas y los paneles de extensión pueden no ajustarse a todos los modelos, pero también pueden modificarse en el sitio.



Plusieurs modèles Fundo Primo présentent naturellement une hauteur ou une épaisseur différente sur le bord autour du périmètre. Par conséquent, les encoches de connexion standard préfabriquées des seuils wedi doivent être modifiées sur site pour s'ajuster parfaitement aux bases des receveurs. Naturellement, les rampes et les panneaux d'extension ne s'adaptent pas non plus à tous les modèles et doivent éventuellement aussi être modifiés sur site.

Tools | Herramientas | Outillage

EN

- Bucket
- Notch Trowel
- Drill with Thinset Mixer
- Utility Knife
- Straight Edge/T Square 5 ft or longer
- Speed Square
- Caulk Gun
- Handsaw
- Flat Head Screwdriver
- Screw gun
- Solid Putty Knife
- Paper Towels
- Level
- Circular Saw
- Saw Horse
- Tape Measure
- Permanent Marker
- Extension Cord for Powertools
- Shop vacuum cleaner

ES

- Cubo
- Llana ranurada
- Taladro con mezcladora de mortero cola
- Cuchillo multiuso
- Regla o regla T de al menos 5 ft (1.5 m)
- Escuadra triangular de acero
- Pistola para calafatear
- Serrucho
- Desarmador de punta plana
- Pistola atornilladora
- Espátula sólida
- Papel absorbente
- Nivel
- Sierra circular
- Caballete
- Cinta métrica
- Rotulador permanente
- Cable de extensión para herramientas eléctricas
- Aspiradora de taller

FR

- Seau
- Truelle dentelée
- Perceuse avec mélangeur de ciment-colle
- Couteau universel
- Règle/Équerre en T de 1,5 m ou plus
- Équerre triangulaire
- Pistolet à calfeutrer
- Scie égoïne
- Tournevis à bout plat
- Pistolet à vis
- Couteau à mastiquer rigide
- Essuie-tout
- Niveau
- Scie circulaire
- Chevalets
- Mètre ruban
- Marqueur permanent
- Rallonge pour outillage électrique
- Aspirateur d'atelier

Before Installation | Antes de instalar | Avant l'installation

EN

- Have 2 x 4 blocking installed over bottom plate between studs along to support wedi building panel to shower base transition area.
- Subfloor is stable, even and loadbearing, and meets deflection criteria of maximum L/360 as per IRC. Wooden or concrete structural substrates are dry and sufficiently loadbearing considering live and dead load. Wood and Steel framing is sufficiently loadbearing, plum and square.
- Floor drain assembly below floor is stabilized, fixed and supported in position, and will not sink under water load.
- Only wedi products (Building Panels, Curb, Joint Sealant and Fasteners) are used for wedi Fundo Shower System assembly.

ES

- Haga instalar entramados de 2 in x 4 in (51 mm x 102 mm) sobre la chapa inferior entre los montantes para soportar el panel de construcción wedi en el área de transición de la base de ducha.
- El contrapiso debe ser estable, nivelado y capaz de soportar carga, y debe cumplir con los límites de deformación máximos de L/360 que dicta el Código Residencial Internacional. Los sustratos estructurales de madera o concreto deben estar secos y tener la capacidad suficiente para soportar cargas dinámicas y estáticas. La estructura de madera y acero debe tener la capacidad de carga suficiente y debe estar a plomo y en ángulo recto.
- El montaje de drenaje por debajo del piso debe estar estabilizado, fijo y apoyado en su lugar, y no deberá hundirse por acción de la carga de agua.
- Solo deben utilizarse productos wedi (paneles de construcción, sardinel, sellador de juntas y afianzadores) para

FR

- Disposer des cales de dimension nominale 51 mm x 102 mm (2 po x 4 po) sur la plaque inférieure entre les montants pour supporter les panneaux de construction wedi dans la zone de transition vers la base du receveur de douche.
- Le sous-plancher doit être sain, de niveau et porteur, et satisfaire au critère de flexion maximale IRC de L/360. Les substrats de base en bois ou en béton doivent être secs et suffisamment porteurs en tenant compte des charges statiques et dynamiques. La structure en bois et en acier doit être suffisamment porteuse, d'aplomb et d'équerre.
- L'ensemble d'écoulement sous le plancher doit être stable, fixé et supporté en position, et ne doit pas s'enfoncer sous le poids de l'eau.
- Les produits wedi (panneaux de construction, seuil, produit d'étanchéité et fixations) doivent être utilisés exclusivement pour

- EN**
- Installer has received instructions from wedi technical sales staff or is informed about proper installation methods as described
 - wedi shower bases can be cut to size using a skilsaw. The Z notch channel must be remade and cleaned from sawdust or other possible contamination.

- ES**
- el montaje del sistema de ducha wedi Fundo.
 - El instalador debe haber recibido instrucciones del personal técnico de ventas de wedi o haber sido informado de los procedimientos de instalación correctos según se han descrito.
 - Las bases de ducha wedi pueden recortarse del tamaño que interese con una sierra circular eléctrica. Se debe rehacer la canal de la muesca en Z y eliminar los restos de aserrín o cualquier otra materia contaminante posible.

- FR**
- l'assemblage du système de douche wedi Fundo.
 - L'installateur doit s'être formé auprès du personnel technique de wedi ou avoir pris connaissance des méthodes correctes d'installation décrites ci-après.
 - Les bases des receveurs de douche wedi peuvent être coupées à la dimension à l'aide d'une scie circulaire. Les rainures à encoche en Z doivent être redécoupées et nettoyées de toute sciure ou autres contaminants éventuels.

Installation instructions wedi Fundo Primo onto wooden or concrete floors*

Instrucciones para instalar wedi Fundo Primo en pisos de madera o concreto*

Instructions d'installation du wedi Fundo Primo sur planchers en bois ou en béton*



EN Cut the 2" pipe flush (or max. 1/8" above) to the floor construction. Make sure that the cut out fits to the Fundo panel drain. Cut out a 5" diameter hole around the 2" pipe to allow for the wedi drain to be inserted into the subfloor while the cut out area must remain free of deflection. The drain and trap have to be sturdily fastened to the sub floor.

ES Recorte la tubería de 2 in (51 mm) a ras de la estructura del piso (o a un máx. de 0.13 in [3 mm] por encima). Verifique que el recorte se corresponda con las dimensiones del drenaje del panel Fundo. Recorte un agujero de 5 in (127 mm) de diámetro alrededor de la tubería de 2 in (51 mm) para permitir la introducción del drenaje wedi en el contrapiso sin deformación alguna del área de recorte. El drenaje y el sifón deben ajustarse firmemente al contrapiso.

FR Couper le tuyau de 51 mm (2 po) à fleur (ou au maximum à 3 mm (1/8 po) au-dessus du plancher en construction. Vérifier que la découpe s'insère dans l'écoulement du panneau Fundo. Découper un trou de 127 mm (5 po) de diamètre autour du tuyau de 51 mm (2 po) pour permettre à l'écoulement wedi d'être inséré dans le sous-plancher tout en s'assurant que la zone découpée ne fléchit pas. L'écoulement et le siphon doivent être solidement fixés au sous-plancher.



EN Assemble the drain unit following the instruction drawing.

ES Arme la unidad de drenaje de acuerdo con el plano de instrucciones.

FR Assembler l'ensemble d'écoulement en suivant le schéma d'instruction.

EN * Installations in Australia & New Zealand: Please refer to Installation manuals featuring the applicable job site requirements and wedi drains.

ES *Instalaciones en Australia y Nueva Zelanda: Consulte los manuales de instalación que indiquen los correspondientes requisitos en cuanto a la obra y los drenajes wedi.

FR * Installations en Australie et Nouvelle Zélande : Veuillez consulter les manuels d'installation indiquant les exigences applicables au chantier et aux écoulements wedi.

wedi Fundo Primo



EN Set up a continuous 1/4" bead of wedi sealant along the top side of the wedi Fundos' valve groove profile.

ES Extienda un cordón continuo de 0.25 in (6 mm) de sellador wedi sobre el lado superior del perfil de la muesca de la válvula de wedi Fundo.

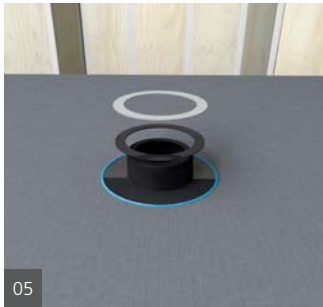
FR Tirer un cordon continu de 6 mm (1/4 po) de produit d'étanchéité wedi le long du profil rainuré supérieur de la vanne wedi Fundo.



EN Drop the drain body firmly into the sealant.

ES Introduzca el cuerpo del drenaje firmemente en el sellador.

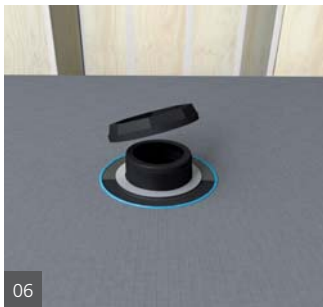
FR Plonger fermement le corps de l'écoulement dans le produit d'étanchéité.



EN Turn the Fundo base upside down and apply the rubber and the fiber gasket.

ES Voltee la base Fundo al revés e instale la junta de goma y la junta de fibra.

FR Retourner la base du receveur Fundo et placer les joints en caoutchouc et en fibre.



EN Tighten the gaskets firmly to the bases' steel ring using the locking nut. Make sure the drain body is still safely received in the valve-bead of sealant.

ES Con la contratuerca, apriete firmemente las juntas al anillo de acero de las bases. Verifique que el cuerpo del drenaje siga firmemente en contacto con el cordón de sellador de la válvula.

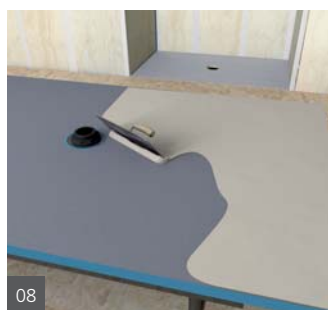
FR Serrer fermement les joints contre la bague en acier de la base au moyen de l'écrou de verrouillage. Vérifier que le corps de l'écoulement est toujours bien inclus dans le cordon de joint de la vanne.



EN Skim coat the thinset ANSI 118.4 and comb through with a 1/4" x 1/4" notched trowel. Channels pointing to the entrance.

ES Coloque una capa fina de mortero cola (ANSI 118.4) y alise con una llana ranurada de 0.25 in x 0.25 in (6 mm x 6 mm). Las canales deben apuntar hacia la entrada.

FR Étaler une fine couche de ciment-colle ANSI 118.4 et la ratisser avec une truelle dentelée de 6 mm x 6 mm (1/4 po x 1/4 po). Les rainures doivent être dirigées vers l'entrée.



EN Trowel the thinset on the rear side of the Fundo again using a 1/4" x 1/4" notched trowel. There are different ways to ensure good bond of the wedi base to the subfloor. Required is a setting bed thickness of min. 3/16" and max. of 5/16" (compressed). Applying thinset on both, wedi base and subfloor, is a best practice recommended to achieve full surface coverage adhesion.

ES Extienda nuevamente el mortero cola sobre el lado posterior de la unidad Fundo con una llana ranurada de 0.25 in x 0.25 in (6 mm x 6 mm). Hay varias formas de garantizar una adhesión efectiva de la base wedi al contrapiso. Es necesario que el lecho de asiento tenga un espesor mínimo de 0.19 in (5 mm) y máximo de 0.31 in (8 mm) (comprimido). Los mejores procedimientos recomiendan aplicar mortero cola tanto en la base wedi como en el contrapiso para garantizar la adhesión de toda la superficie.

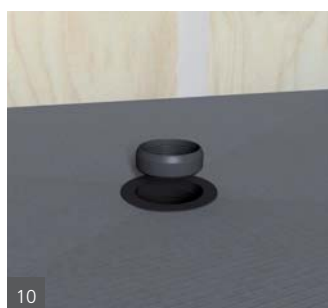
FR Étaler à nouveau du ciment-colle sur l'arrière du Fundo à l'aide de la truelle dentelée de 6 mm x 6 mm (1/4 po x 1/4 po). Il existe différentes manières d'assurer une bonne adhérence de la base wedi au sous-plancher. Il est nécessaire de disposer d'un lit de ciment-colle d'épaisseur comprise entre 5 mm (3/16 po) au minimum et de 8 mm (5/16 po) au maximum (épaisseur comprimée). L'application de ciment-colle à la fois sur la base wedi et sur le sous-plancher est une pratique recommandée pour obtenir une adhérence sur toute la surface.



EN Press the Fundo firmly into the thinset bed, ensuring that the installation is level and void free. Apply some weight equally and for at least 30 minutes (thinset bags or tile boxes).

ES Presione la unidad Fundo firmemente en el lecho de mortero cola y verifique que la instalación esté nivelada y no contenga espacios vacíos. Aplique un poco de peso uniformemente durante al menos 30 minutos (bolsas de mortero cola o cajas de losetas).

FR Appuyer fermement le Fundo dans le lit de ciment-colle, en vérifiant que l'installation est de niveau et exempte de vide. Répartir des poids pendant au moins 30 minutes (sacs de ciment-colle ou boîtes de carrelage).



EN Set up the rubber caulking gasket (with the bevelled side up) around the 2" pipe in the subfloor. The rubber gasket must be flush with the upper end of the 2" ABS or PVC pipe.

ES Coloque la junta de estanqueidad de goma (con el lado biselado hacia arriba) alrededor de la tubería de 2 in (51 mm) en el contrapiso. La junta de goma debe estar a ras del extremo superior de la tubería de ABS o PVC de 2 in (51 mm).

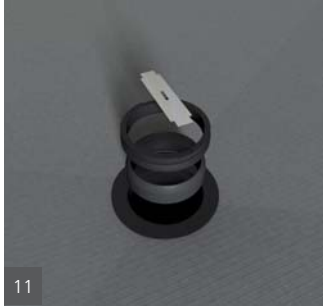
FR Installer le joint d'étanchéité en caoutchouc (côté biseauté au-dessus) autour du tuyau de 51 mm (2 po) dans le sous-plancher. Le joint en caoutchouc doit être à fleur de l'extrémité supérieure du tuyau de 51 mm (2 po) en ABS ou en PVC.

! Do Not use any Lubricants.

! No use lubricantes.

! Ne pas utiliser de lubrifiant.

wedi Fundo Primo



11

EN Tighten (squeeze) the rubber caulking gasket firmly with the caulking nut (use a flat headed screwdriver) and finally insert the plastic frame and strainer on top (without adhesive). The frame and strainer will be held in a grout joint only once tiling commences.

ES Ajuste (apriete) la junta de estanqueidad de goma firmemente con la tuerca de estanqueidad (utilice un desarmador de cabeza plana) y por último ponga encima el marco de plástico y la rejilla (sin adhesivo). El marco y la rejilla deben sostenerse en una junta de colocación solo después de que haya empezado a colocarse las losetas.

FR Serrer (pincer) fermement le joint d'étanchéité en caoutchouc avec l'écrou de calfeutrage (utiliser un tournevis à tête plate) et finalement installer la collerette en plastique et la grille par dessus (sans adhésif). La collerette et la grille seront tenues par un joint en coulis un fois que la pose du carrelage débute.



12

EN Set up a continuous 1/2" bead of wedi Joint Sealant along the pans channel on the outer perimeter and only in areas where you can immediately install a building panel into the fresh sealant.

ES Extienda un cordón continuo de 0.5 in (13 mm) de sellador wedi por el contorno exterior de la canal de la bandeja y solo en aquellas zonas que le permitan colocar inmediatamente un panel de construcción en el sellador fresco.

FR Tirer un cordon de 13 mm (1/2 po) de produit d'étanchéité wedi en suivant les rainures du périmètre extérieur du receveur mais seulement sur les zones dans lesquelles un panneau de construction peut être posé immédiatement dans le produit d'étanchéité frais.



13

EN Push the wedi panel all the way into the channel of the shower base channel and its bead of sealant. Smooth out any pushed out sealant on inside seam using a putty knife. Fasten the panels directly to the studs starting 1 ft above the base and at a rate of 1 fastener per 1ft. One extra fastener is set into the seam to the next panel to crate a flush transition.

ES Introduzca completamente el panel wedi en la canal de la base de ducha y su cordón de sellador. Use la espátula para allanar todo resto de sellador que se haya salido en la unión interior. Fije los paneles directamente sobre los montantes comenzando a un pie (300 mm) por encima de la base e instalando un afianzador cada pie (300 mm) de distancia. Debe instalarse un afianzador adicional en la unión con el siguiente panel para lograr una transición pareja.

FR Enfoncer complètement le panneau dans la rainure de la base du receveur de douche et son cordon de joint d'étanchéité. À l'aide d'un couteau à mastiquer lisser tout excédent de produit sur les joints intérieurs. Fixer directement les panneaux sur les montants en commençant 300 mm (1 pi) au dessus du receveur à raison de 1 fixation par 300 mm (1 pi). Une fixation supplémentaire est incluse dans le joint du panneau suivant pour créer une transition affleurante.



14

EN Apply continuous 1/2" beads of sealant between all connections of panels and install with tightly butted seams. Excess sealant must be spread flat with a putty knife. All seams and fastener heads in the assembly are covered with a secondary 1/2" bead of sealant and spread flat. The seams should be covered 1" on either side of seam. All fastener/washers are covered with sealant stretching 1" over the washer edges.

ES Aplique cordones continuos de 0.5 in (13 mm) de sellador entre todas las conexiones de los paneles e instale de manera que queden uniones perfectamente juntas. El exceso de sellador debe allanarse con una espátula. Debe aplicarse y allanarse un segundo cordón de 0.5 in (13 mm) de sellador en todas las uniones y las cabezas de los afianzadores. Debe cubrirse una pulgada (25 mm) por cada lado de las uniones. Todos los afianzadores y arandelas deben cubrirse con sellador de manera que se extienda una pulgada (25 mm) sobre los bordes de las arandelas.

FR Appliquer des cordons de joint de 13 mm (1/2 po) entre toutes les connexions de panneaux et les installer en les serrant bord à bord. L'excédent de joint doit être étalé à l'aide d'un couteau à mastiquer. Tous les joints et toutes les têtes de fixation de l'assemblage doivent être recouverts d'un cordon de produit d'étanchéité supplémentaire qui doit être étalé. Les joints doivent être étalés sur 25 mm (1 po) de part et d'autre de la ligne de joint. Toutes les fixations/rondelles doivent être recouvertes avec du produit d'étanchéité s'étalant de plus de 25 mm (1 po) au delà des bords de la rondelle.

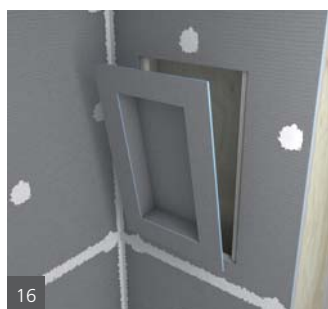


15

EN wedi Niches are installed in a cut out in the wedi wall and attached with it's flange right into the center of 16 o.c. studs. wedi Joint Sealant is set along the connection of wall to niche.

ES Instale los nichos wedi en cortes de la pared wedi y fíjelos colocando la brida en el centro de los montantes de 16 in (406 mm) de centro a centro. Coloque el sellador de juntas wedi a lo largo de la conexión entre la pared y el nicho.

FR Les niches wedi sont installées dans une découpe pratiquée dans le mur wedi et fixées directement par leurs brides au milieu des montants espacés de 406 mm (16 po) centre à centre. Du produit d'étanchéité wedi est déposé le long du contact entre le mur et la niche.



16

EN 2 Fasteners each side of the niche are set to create a flush transition to the wall panels. Another 1/2" bead of wedi Joint Sealant is spread over fasteners and seams.

ES Coloque 2 afianzadores a cada lado del nicho para lograr una transición nivelada entre los paneles de pared. Extienda otro cordón de 0.5 in (13 mm) de sellador wedi sobre afianzadores y juntas.

FR Deux fixations sont placées de chaque côté de la niche pour créer une transition affleurante avec les panneaux muraux. Un cordon supplémentaire de 13 mm (1/2 po) de produit d'étanchéité est étalé sur les fixations et les joints.

wedi Fundo Primo



17

EN A continuous 1/2" bead of sealant is set into the channel and along the vertical curb notch part. A circle of 1/2" sealant bead is set against the wall panels (and) or the curb sides where the curb attaches. A 1/2" x 1/2" bed of thinset mortar is applied to the subfloor and a skim coat on the bottom surface of the curb as a best practice. The tightly fitting curb is pressed into the connection area.

ES Aplique un cordón continuo de sellador de 0.5 in (13 mm) en el interior de la canal y a lo largo de la parte ranurada de sardinel vertical. Aplique un círculo de 0.5 in (13 mm) de sellador sobre los paneles de pared a los que se fija el sardinel (y) o sobre los correspondientes lados del sardinel. De acuerdo con los mejores procedimientos, se aplica un lecho de mortero cola alisado con una llana ranurada de 0.5 in x 0.5 in (13 mm x 13 mm) en el contrapiso y una capa fina en la superficie inferior del sardinel. Presione el sardinel —que encaja a precisión— en el área de conexión.

FR Un cordon continu de produit d'étanchéité de 13 mm (1/2 po) est placé dans la rainure et le long de l'encoche verticale de la pièce de seuil. Un cordon circulaire de 13 mm (1/2 po) est placé sur les panneaux muraux (et) ou sur les côtés du seuil là où il est fixé. Un lit de ciment-colle ratissé avec une truelle dentelée de 13 mm x 13 mm (1/2 po x 1/2 po) est appliqué sur le sous-plancher ainsi qu'une couche mince sur la surface inférieure du seuil en tant que meilleure pratique. Le seuil est appliqué sans jeu dans la zone de connexion.



18

EN Weight is applied on and against the curb (from outside) and another 1/2" bead of sealant is applied over all curb seams and spread flat. The seams must be covered 1" either side of a seam.

ES Aplique peso sobre el sardinel y sus lados (por fuera) y aplique y allane otro cordón de 0.5 in (12.7 mm) de sellador en todas las uniones del sardinel. Debe cubrirse una pulgada (25 mm) por cada lado de las uniones.

FR Des poids sont appliqués contre et sur le seuil (depuis l'extérieur) et un cordon de 13 mm (1/2 po) est tiré le long de tous les joints du seuil et étalé. Les joints doivent être étalés sur 25 mm (1 po) de part et d'autre d'une ligne de joint.

! Curb connection notches must be cut to fit select Primo bases with perimeter thickness higher than 1 1/2".

! Las muescas de conexión del sardinel deben recortarse a la medida de ciertas bases Primo cuyos contornos tienen un espesor mayor de 1.5 in (38 mm).

! Les encoches de connexion de seuil doivent être découpées pour s'adapter aux bases de receveurs Primo sélectionnées dont l'épaisseur du périmètre est supérieure à 38 mm (1 1/2 po).

i EN For the installation to properly work it is critical to waterproof all penetrations of the wedi product such as shower valves and shower heads using the appropriate sealing gaskets for the application. The wedi Mixing Valve Flexi Collar and wedi Flexi Collar (for 1/2" – 3/4" shower pipe protrusions) are used for these applications and are part of the wedi System complete warranty.

i ES Para que la instalación funcione correctamente, es imprescindible impermeabilizar todos los puntos de infiltración de líquido de los productos wedi, p. ej., válvulas y alcachofas de ducha, mediante las juntas de estanqueidad adecuadas para la aplicación. El collarín wedi Flexi Collar para válvula mezcladora y el collarín wedi Flexi Collar (para salientes de tubería de ducha de 0.5 in–0.75 in [13 mm–19 mm]) se emplean en estas aplicaciones y están amparados por la garantía completa del sistema wedi.

i FR Pour que l'installation fonctionne correctement, il est essentiel d'imperméabiliser toutes les pénétrations des produits wedi telles que les robinets de douche et les pommes de douche en utilisant les joints d'étanchéité appropriés pour l'application. Le collier Flexi pour le robinet mélangeur wedi et le collier Flexi wedi [pour les tuyaux de 13 mm (1/2 po) à 19 mm (3/4 po) montés en saillie] sont utilisés pour ces applications et font partie de la garantie complète du système wedi.

After Installation | Después de instalar | Après l'installation

EN

All visible joints or seams in the installation are visibly covered and reinforced with wedi joint sealant applied flat over the seams. Coverage of wedi joint sealant over all seams should be at least 3/4-1 inch on either side of the seam. The joint sealant should be no less than 1/16" thick for strength. Do not add mesh tape into the wedi joint sealant. This may only put the waterproof performance at risk and will not strengthen the system's resistance against movement related stresses. Once wedi joint sealant application over all shower system seams has been completed, a water flood test may be performed as early as 2 hours later. No premixed organic mastic adhesives are used with wedi systems when installed in wet areas. Ceramic tile smaller than 2 x 2" square may be adhered using a modified thinset mortar and may be grouted using polymer modified cement based grout. Ceramic tiles smaller 1 x 1" square require adhesion in epoxy thinset mortar and grouting using epoxy grout. Non square tiles must be set accordingly and the shortest side of the tile determines the appropriate setting materials. Pebble Stones may be set and grouted using both, modified cement based thinset mortars and grouts or epoxy thinset mortar and grout, or a combination. Larger format tile > 4 inches square may be used on wedi Fundo. They have to be cut for their grout joints aligning with the wedi shower base slope lines (where slope fields meet).

ES

Todas las juntas o uniones visibles de la instalación deben cubrirse y reforzarse de manera evidente aplicando y allanando sellador de juntas wedi sobre las uniones. El sellador de juntas wedi debe cubrir todas las uniones al menos de 0.75 in (19 mm) a 1 in (25 mm) por cada lado de la junta. Para garantizar su resistencia, el sellador de juntas no debe tener menos de 0.06 in (2 mm) de espesor. No añada cinta de malla al sellador de juntas wedi. Solo comprometería el efecto impermeabilizante y no reforzaría la resistencia del sistema frente a los esfuerzos relacionados con el movimiento. El sistema de ducha puede someterse a una prueba de inundación una vez transcurridas 2 horas de haber terminado de aplicar el sellador de juntas wedi en todas sus uniones. No deben emplearse adhesivos orgánicos premezclados en los sistemas wedi que vayan a instalarse en espacios húmedos. Las losetas de cerámica menores de 2 in x 2 in (51 mm x 51 mm) pueden pegarse con mortero cola modificado y compactarse con lechada de cemento modificada con polímeros. Las losetas de cerámica menores de 1 in x 1 in (25 mm x 25 mm) deben pegarse con mortero cola epóxico y compactarse con lechada epóxica. Las losetas que no estén en ángulo recto deben colocarse correspondientemente; el lado más corto de la loseta determinará la disposición correcta de los materiales. Los cantos rodados pueden colocarse y compactarse mediante morteros cola y lechadas de cemento modificado o mediante mortero cola y lechada epóxicos o mediante una combinación de ellos. El sistema wedi Fundo puede llevar losetas de formato mayor de 4 in² (26 cm²). Deben recortarse para que sus juntas de colocación se alineen respecto a las pendientes de la base de ducha wedi (donde se encuentran los planos de las pendientes).

FR

Tous les joints et raccords visibles de l'installation doivent être recouverts et renforcés de manière évidente avec du produit d'étanchéité wedi étalé sur les raccords. Le produit d'étanchéité wedi doit s'étaler de 19 mm à 25 mm (3/4 po à 1 po) de part et d'autre de tous les raccords. L'épaisseur du produit d'étanchéité ne doit pas être inférieure à 2 mm pour garantir sa résistance. Ne pas ajouter de ruban adhésif armé dans le produit d'étanchéité wedi. Cela ne peut que compromettre la performance de l'étanchéité à l'eau et ne renforcera pas la résistance du système aux contraintes générées par le déplacement relatif de ses composants. Une fois que l'application du joint d'étanchéité wedi sur tous les raccords du système de douche est terminée, un test d'inondation d'eau peut être effectué deux heures plus tard. Aucun mastic adhésif organique prémélangé n'est utilisé avec les systèmes wedi lorsqu'ils sont installés dans des zones humides. Des carreaux céramiques de dimensions inférieures à 51 mm x 51 mm (2 po x 2 po) peuvent être collés à l'aide d'un mortier de ciment-colle modifié et peuvent être scellés avec un coulis à base de ciment modifié aux polymères. Des carreaux céramiques de dimensions inférieures à 25 mm x 25 mm doivent être collés avec un mortier de ciment-colle époxyde et scellés à l'aide d'un coulis époxyde. Les carreaux non d'équerre doivent être posés en conséquence et le côté le plus court du carreau détermine la disposition appropriée des matériaux. Les revêtements en galets peuvent être posés en utilisant des mortiers et des coulis de ciment-colle modifié ou des mortiers et des coulis de ciment-colle époxyde, ou une combinaison des deux. Les carreaux de format supérieur à 26 cm² (4 po²) peuvent être utilisés sur wedi Fundo. Ils doivent être découpés pour que leurs joints de jointoiment s'alignent avec les lignes de pente de la base du receveur de douche wedi (là où les surfaces des pentes forment un angle).

wedi Drain Cover Assembly/Insertion

Montaje o introducción de la cubierta de drenaje wedi

Assemblage/insertion de la grille d'écoulement wedi



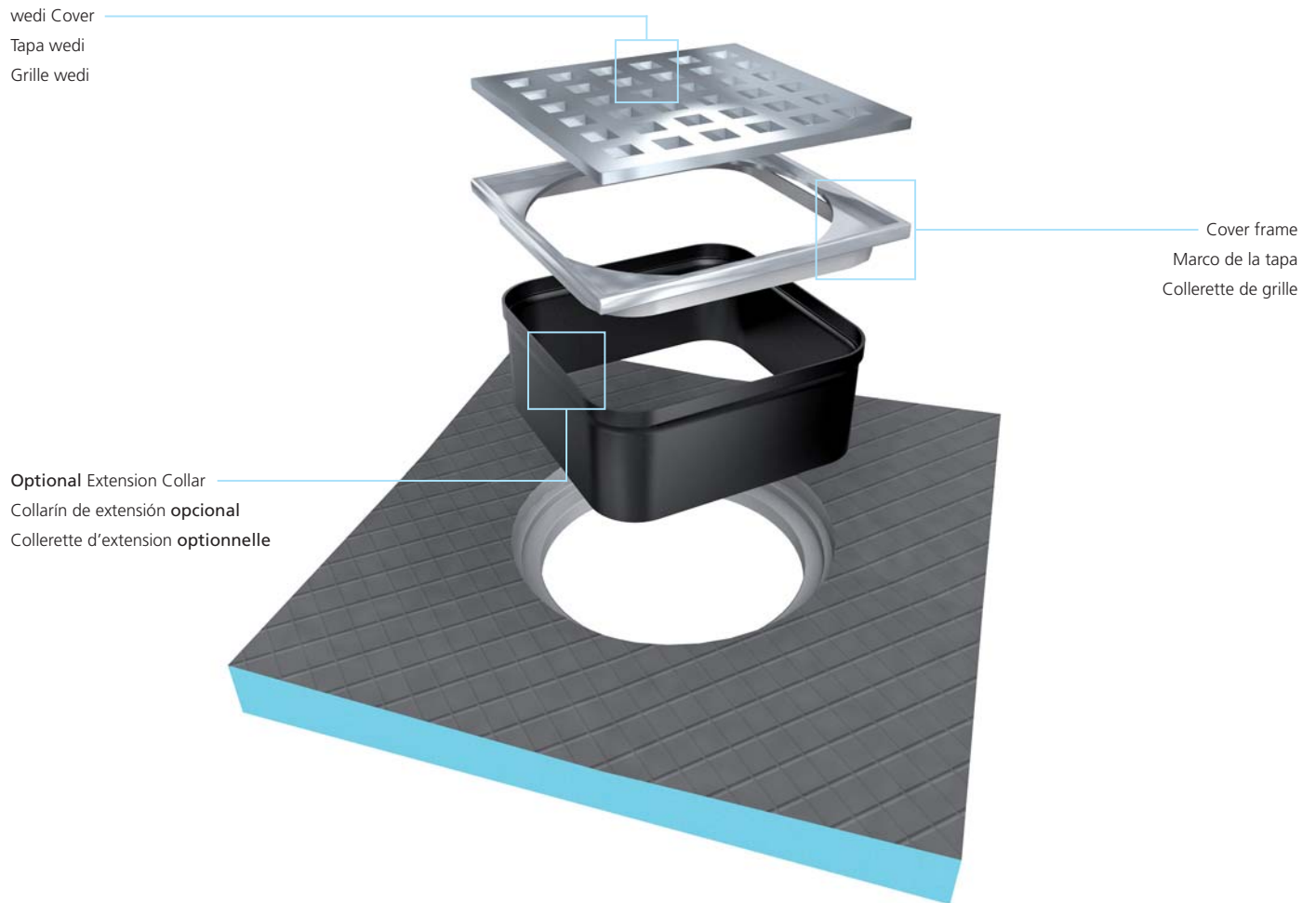
Insert Cover frame into base hole (no glue/no screws). You may caulk between part and tile to create a flexible grout joint. Optional Extension Collar can be cut to height if part is needed. The caulk joint must not create a water barrier damming up the water draining through the thinset bed into the drain from below the tile. Therefore the thinset layer must be continuous toward the drain. Use the black plastic extension collar if you need to raise the wedi frame and cover. Cut extension collar to size and insert below the frame/cover. If not needed, the extension collar may be disposed of as it is not necessary for the functioning of the wedi installation.



Introduzca el marco de la tapa en el agujero de base (sin pegamento ni tornillos). Puede calafatear entre la pieza y la loseta para lograr una junta de colocación flexible. Si se necesita, el collarín de extensión opcional puede recortarse a la altura que interese. La junta de calafateo no debe crear una barrera de agua que represe el agua que se vacía a través del lecho de mortero cola en el drenaje debajo de la loseta. Por consiguiente, la capa de mortero cola debe ser continua en dirección al drenaje. Utilice el collarín de extensión de plástico negro si necesita elevar el marco y la tapa. Recorte el collarín de extensión al tamaño que interese e introdúzcalo debajo del marco y la tapa. Si no lo necesita, puede deshacerse del collarín de extensión, ya que no es necesario para el funcionamiento de la instalación wedi.



Insérer la collerette dans le trou du receveur (sans colle / ni vis). Il est possible de mettre du produit d'étanchéité entre les pièces et le carrelage pour créer un joint de coulis souple. La collerette d'extension optionnelle peut être coupée à la hauteur si la pièce est nécessaire. Le joint maté ne doit pas former un barrage susceptible de retenir l'eau d'écoulement à travers le lit de ciment-colle dans l'écoulement sous la surface du carrelage. Par conséquent, la couche de ciment-colle doit être continue vers l'écoulement. Utiliser la collerette d'extension en plastique noir s'il est nécessaire de soulever la grille et collerette wedi. Découper la collerette d'extension à la dimension adéquate et l'insérer en dessous de la grille / support. Si elle n'est pas nécessaire, la collerette d'extension peut être jetée car elle n'est pas requise pour le fonctionnement de l'installation wedi.





wedi Corporation

Tel. +1-847-357-9815

Fax. +1-847-357-9819

info@wedicorp.com

www.wedicorp.com