

nice

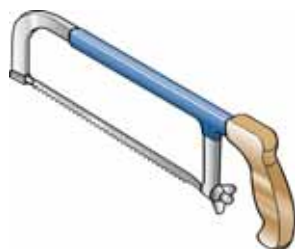
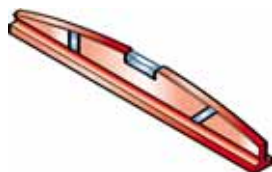
nice
Ø 160 cm
d. 63"



Copyright by Albini & Fontanot S.p.A., first publication May 21, 2014

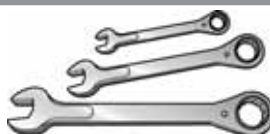
nice

∅ 160 cm - D. 63"



2,5 mm ($\frac{3}{32}$ ")
 3 mm ($\frac{1}{8}$ ")
 4 mm ($\frac{5}{32}$ ")
 5 mm ($\frac{13}{64}$ ")
 12 mm ($\frac{15}{32}$ ")

PH 2



13 mm ($\frac{33}{64}$ ")
 17 mm ($\frac{43}{64}$ ")
 30 mm ($1\text{-}\frac{3}{16}$ ")

Ø 2,5 mm ($\frac{3}{32}$ ")
 Ø 5 mm ($\frac{13}{64}$ ")



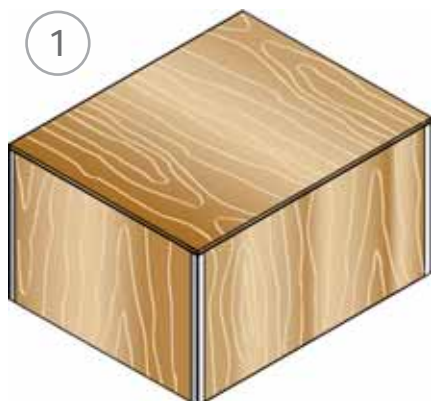
Ø 8 x 120 mm
 (D $\frac{5}{16}$ " x $4\text{-}\frac{23}{32}$ ")
 Ø 12 x 120 mm
 (D $\frac{15}{32}$ " x $4\text{-}\frac{23}{32}$ ")

Ø 10 mm ($\frac{25}{64}$ ")
 Ø 13 mm ($\frac{33}{64}$ ")

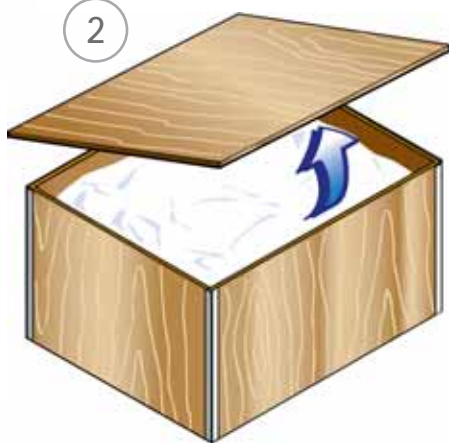


nice

1

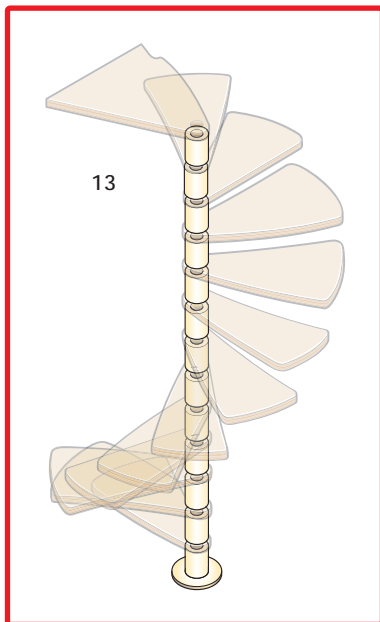
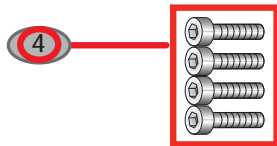


2



3





A02



1

A03



6

A18



1

A20



1

B01



1

B02



63

B03



1

B04



1

B05



1

B08



2

B12



7

B17



1

B46



2

B47



1

B54



47

B55



47

B82




36

BE3




46

C03 H = 935 mm
(36-¹³/₁₆")




9

C03 H = 1060 mm
(41-³/₄")




12

C03 H = 1130 mm
(44-¹/₂")




12

C03 H = 1190 mm
(46-⁷/₈")



13

C04



1

C13



49

C49



2

C50



2

C85



6

C87



4

C88




6

C89



113

C90



7

C91



6

C92



2

CC5



46

CC6



46

D01



4

D45



104

D47



13

E04



1

F01



10

F07



1

F08



4

F09



2

F12



3

F23



49

G01



1

G02



2

G03



1

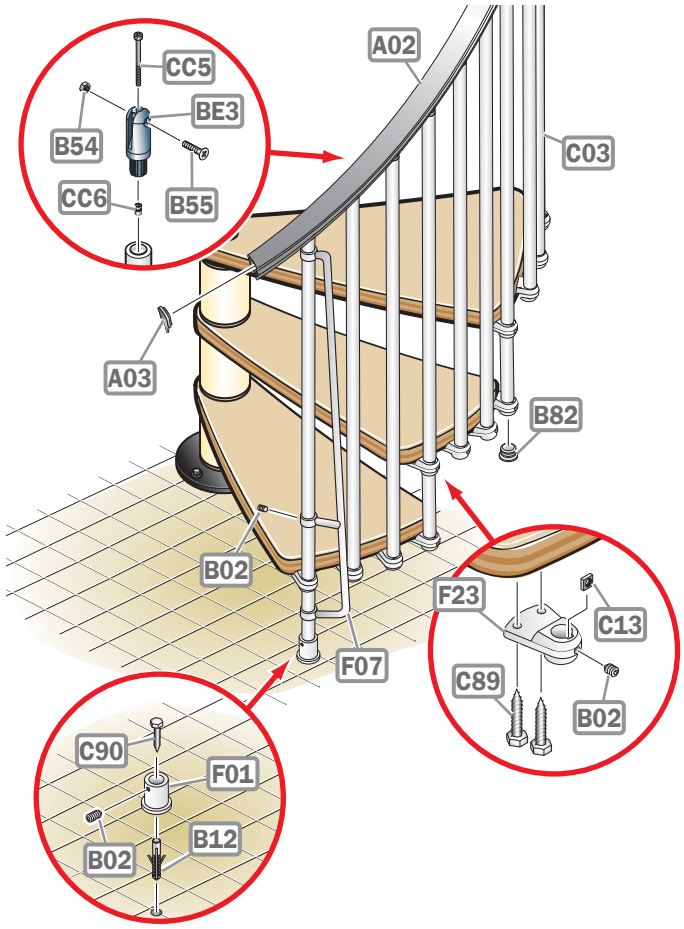
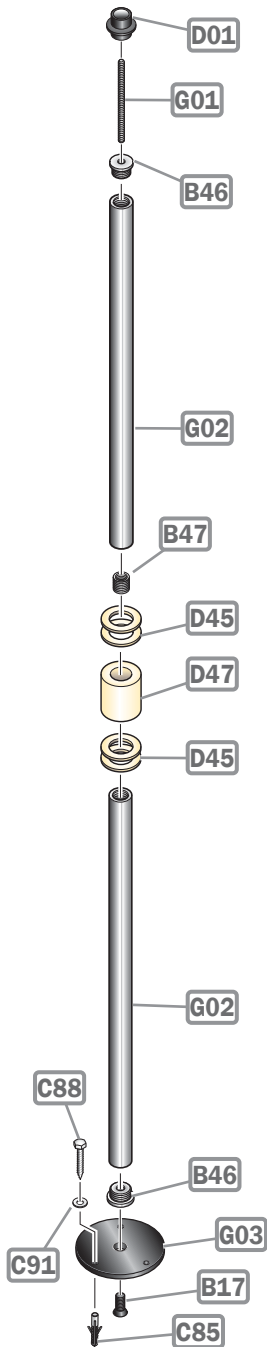
L31



12

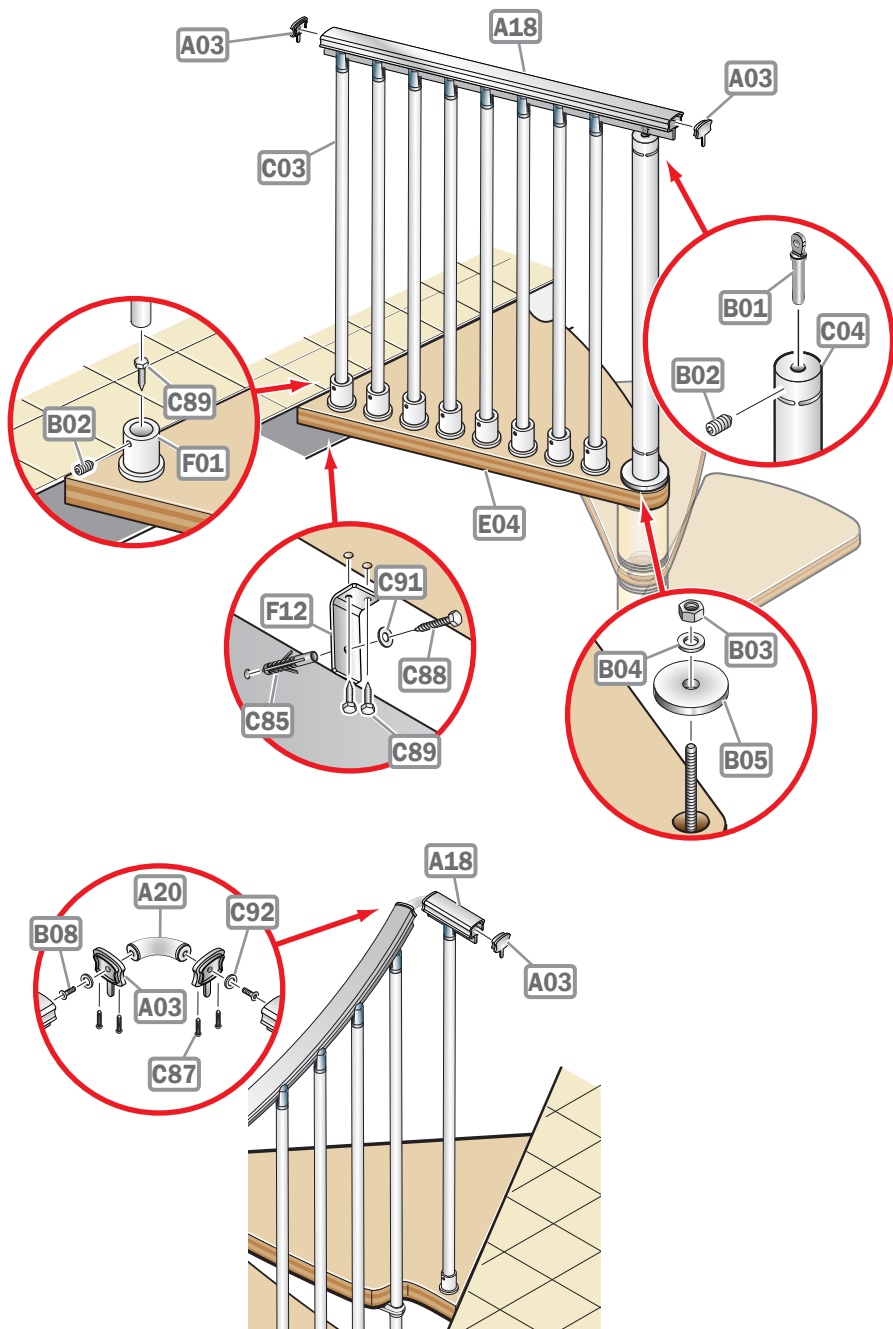
X01

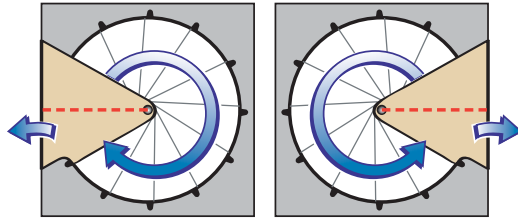




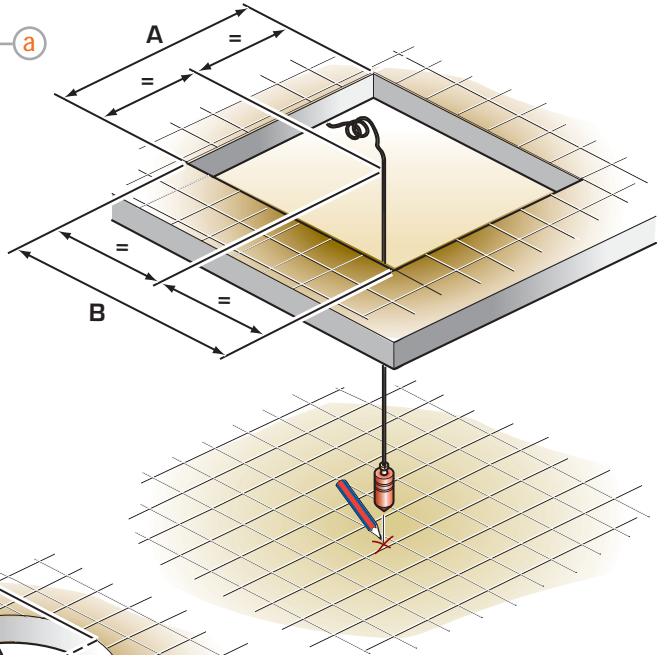
nice

Ø 160 cm - D. 63"

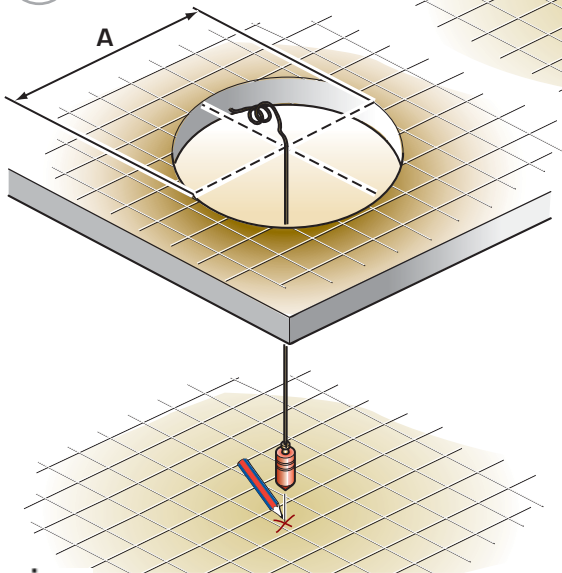




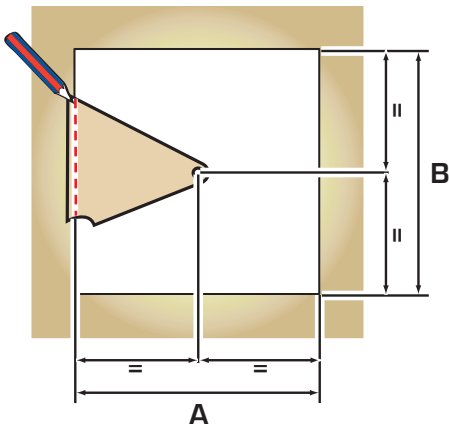
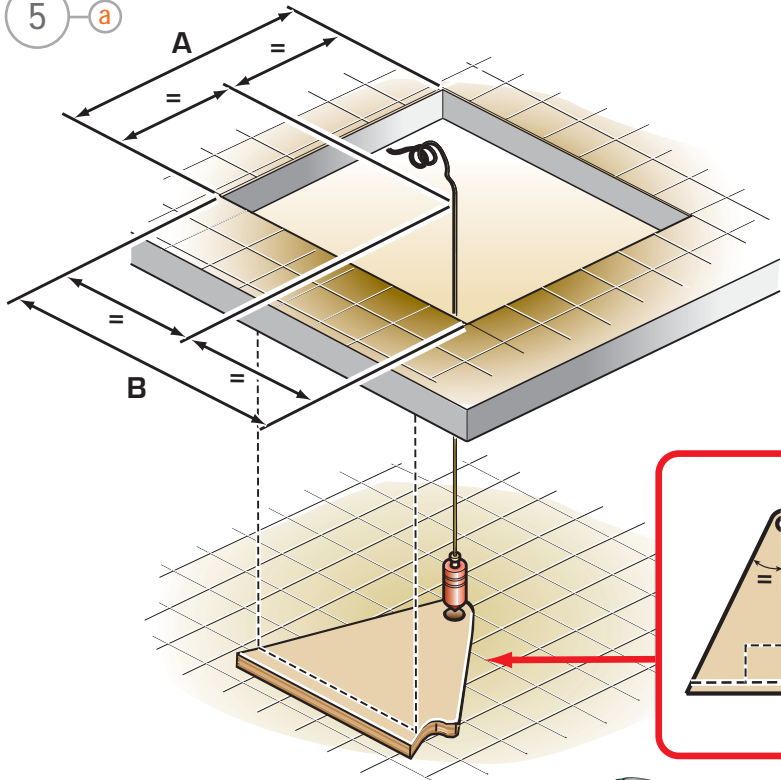
4 a



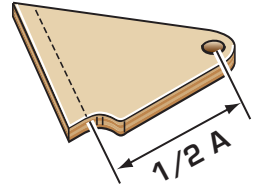
4 b

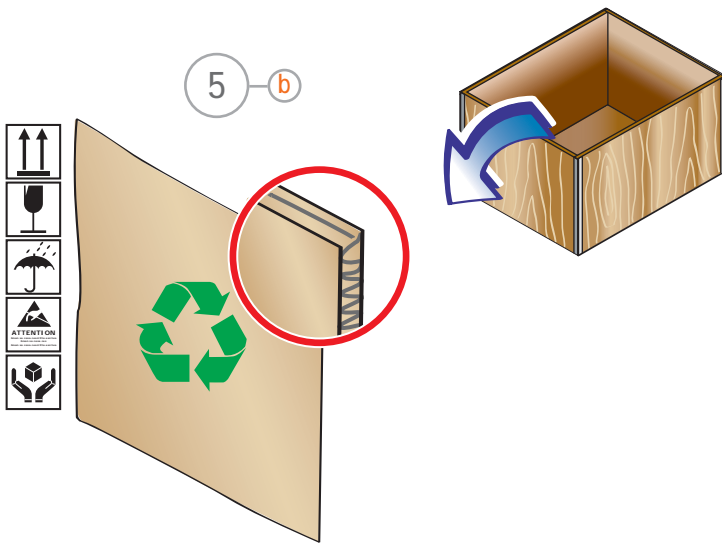


5 a

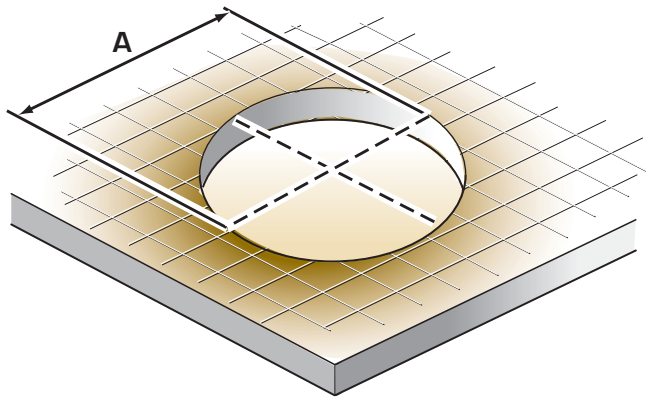


6 a

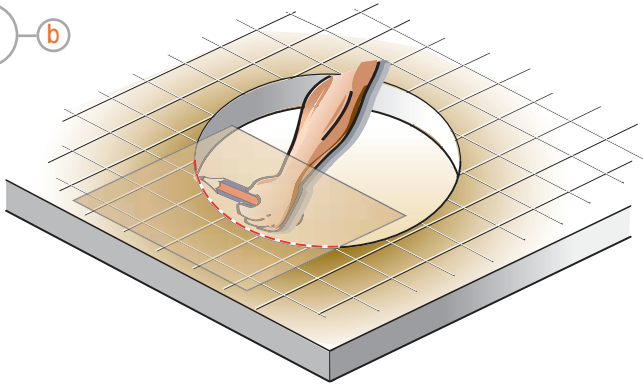




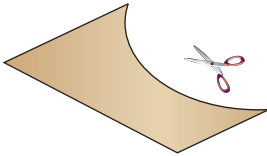
6 b



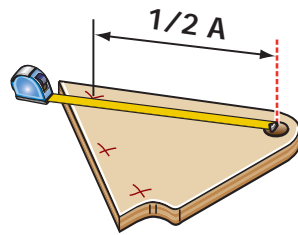
7 ^b



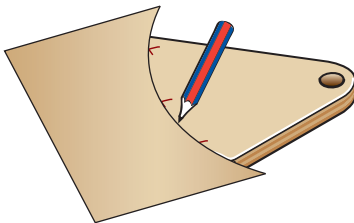
8 ^b



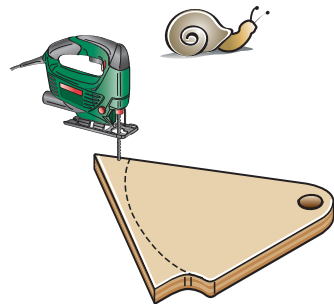
9 ^b

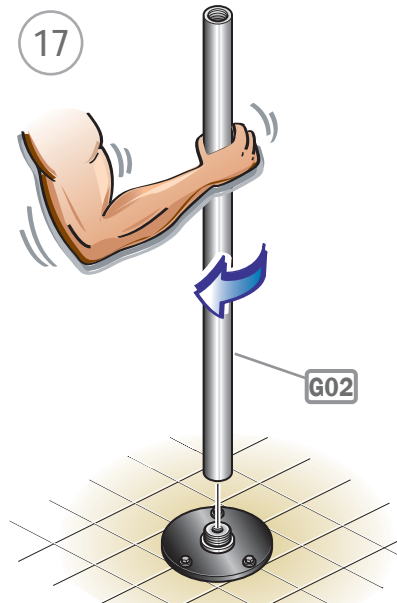
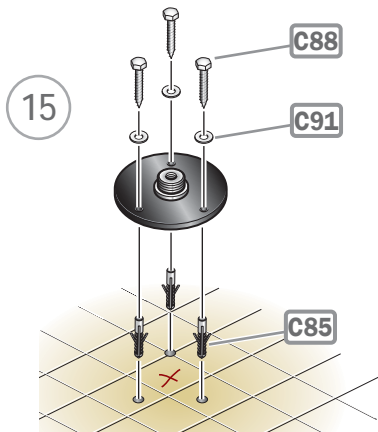
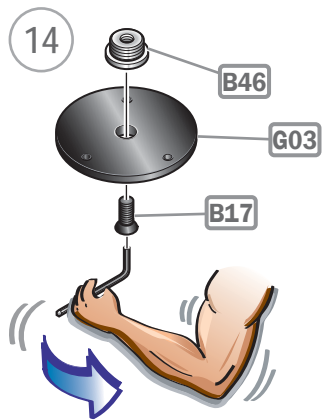
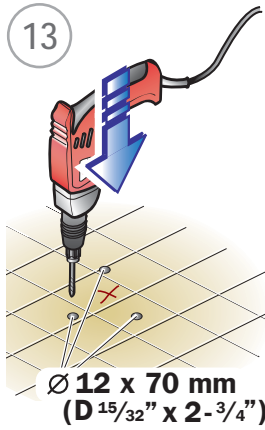
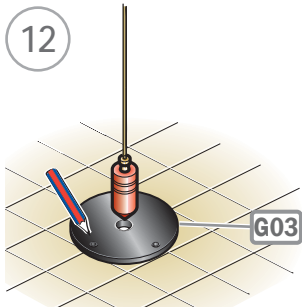


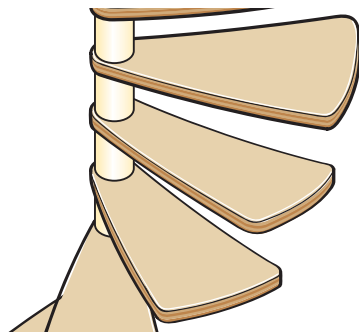
10 ^b



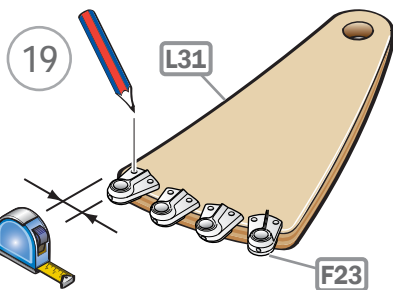
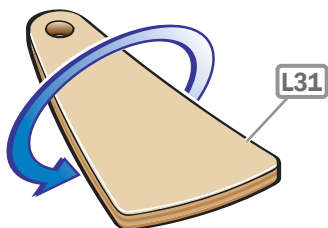
11 ^b

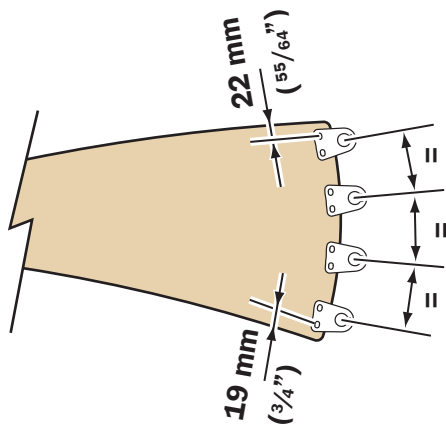
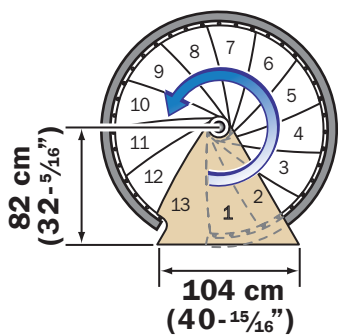
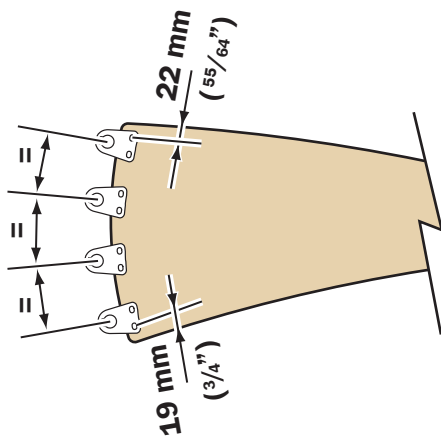
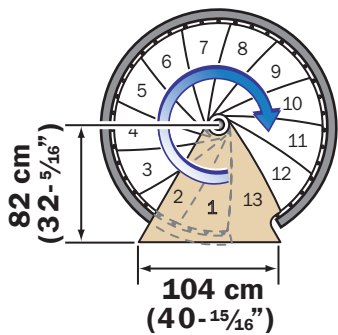




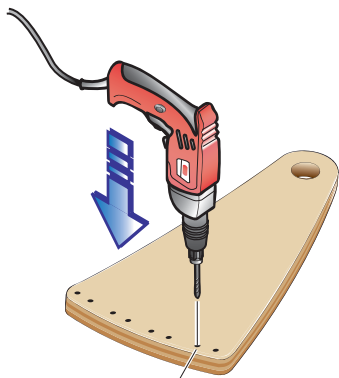


18

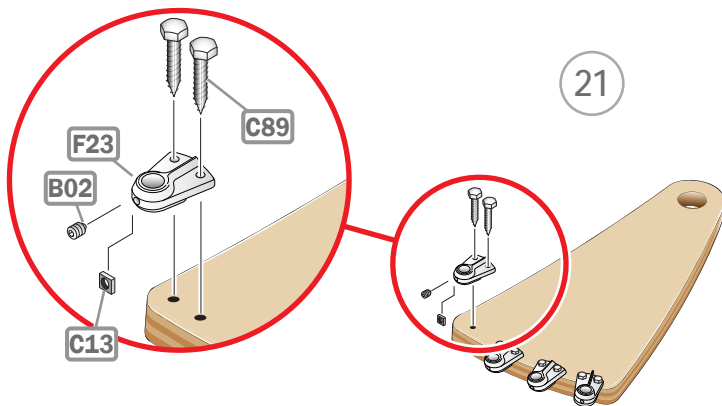
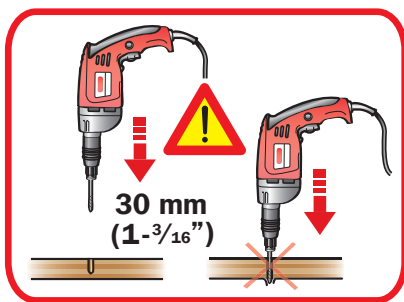




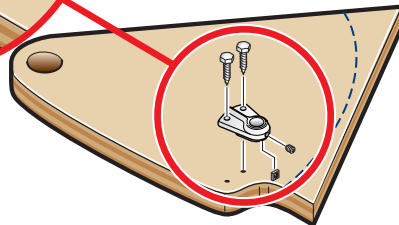
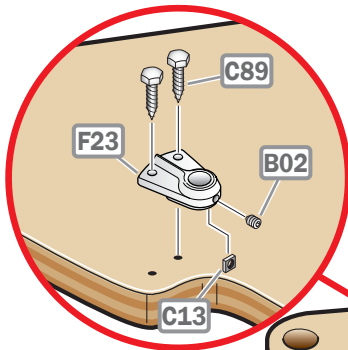
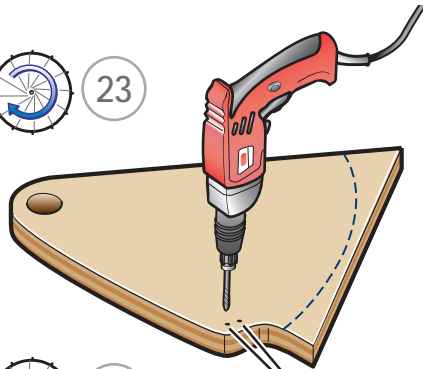
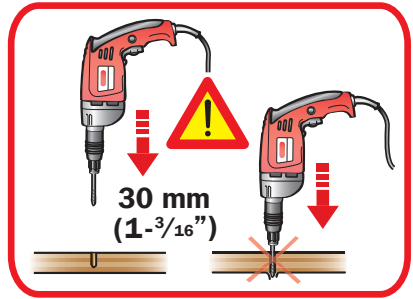
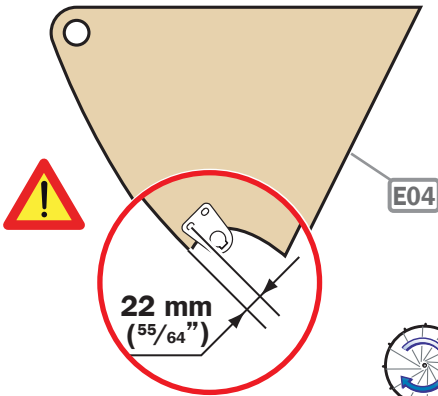
20



$\varnothing 5 \times 30 \text{ mm}$
($D \frac{13}{64} \times 1\text{-}\frac{3}{16}$ ")



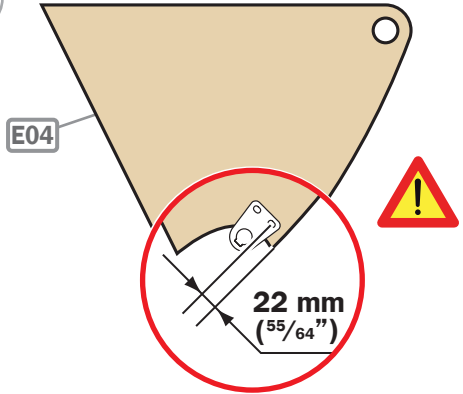
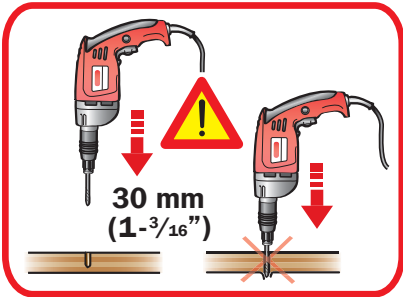
21



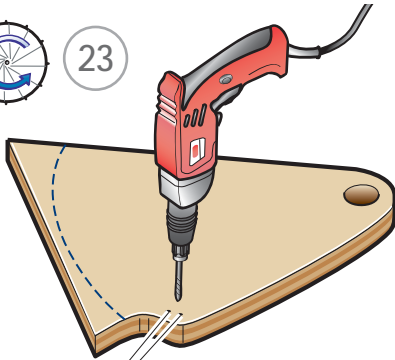
Ø 5 x 30 mm
($D 13/64'' \times 1-3/16''$)



22



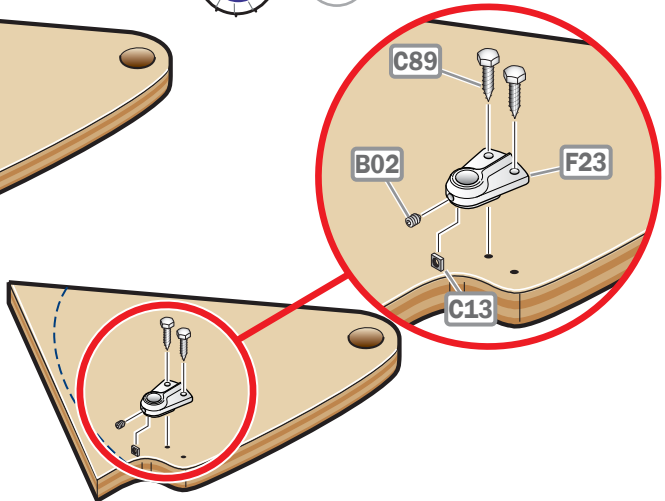
23



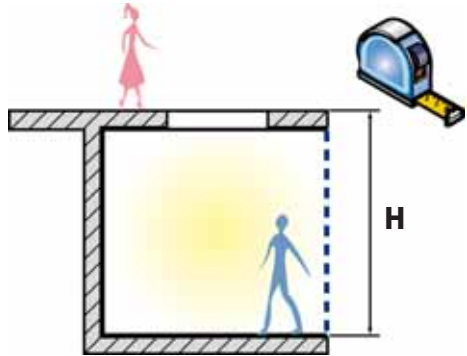
$\varnothing 5 \times 30 \text{ mm}$
($D 13/64" \times 1-3/16"$)



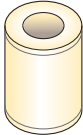
24




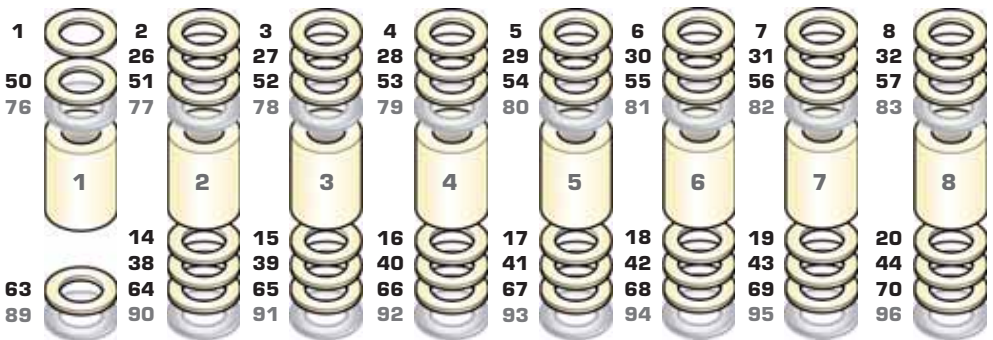
H cm	H inch	D47	D45
273	107 1/2	13	1
274	107 7/8	13	4
275	108 1/4	13	8
276	108 11/16	13	11
277	109 1/16	13	14
278	109 7/16	13	18
279	109 13/16	13	21
280	110 1/4	13	24
281	110 5/8	13	28
282	111	13	31
283	111 7/16	13	34
284	111 13/16	13	38
285	112 3/16	13	41
286	112 5/8	13	44
287	113	13	48
288	113 3/8	13	51
289	113 3/4	13	54
290	114 3/16	13	58
291	114 9/16	13	61
292	114 15/16	13	64
293	115 3/8	13	68
294	115 3/4	13	71
295	116 1/8	13	74
296	116 9/16	13	78
297	116 15/16	13	81
298	117 5/16	13	84
299	117 11/16	13	88
300	118 1/8	13	91
301	118 1/2	13	94
302	118 7/8	13	98
303	119 5/16	13	101

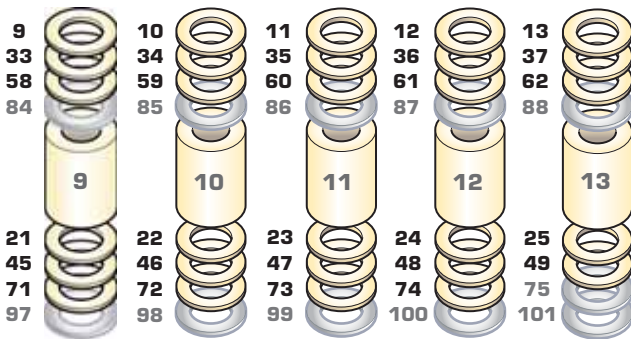
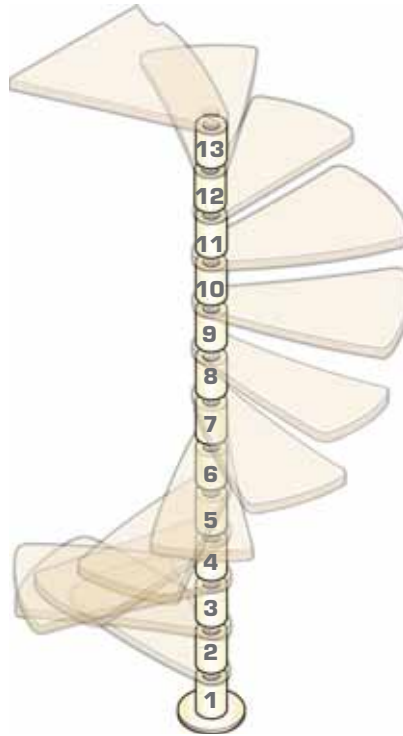
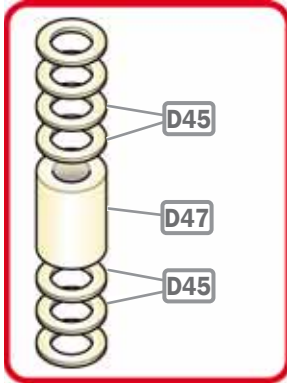


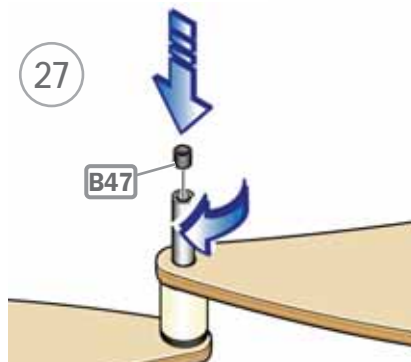
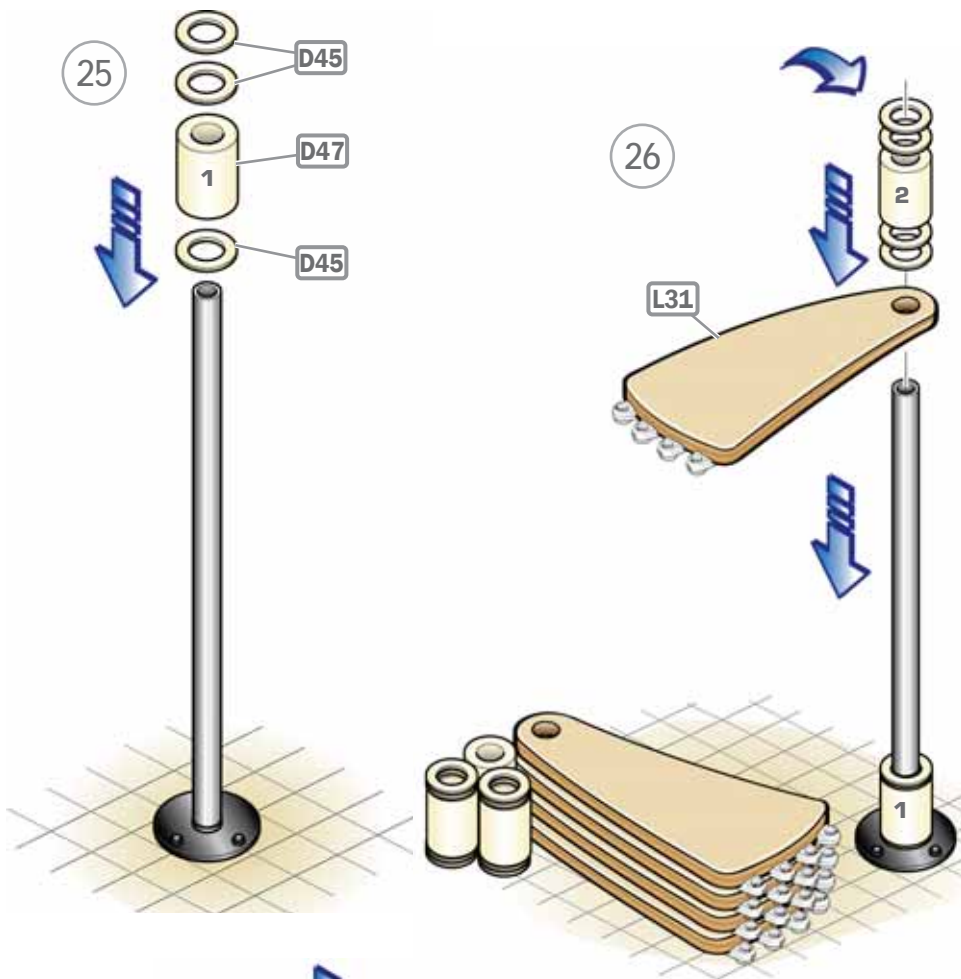
H = 295
(116 - 1/8")

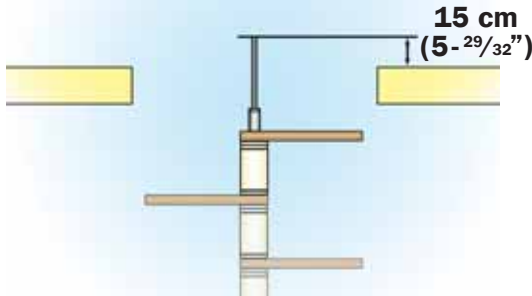
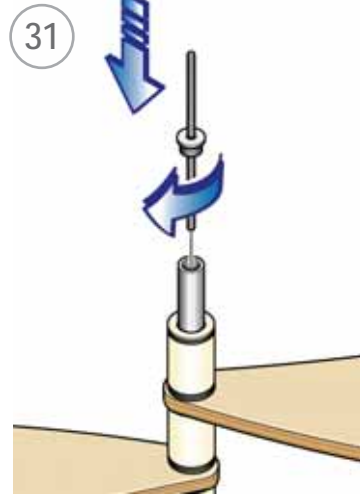
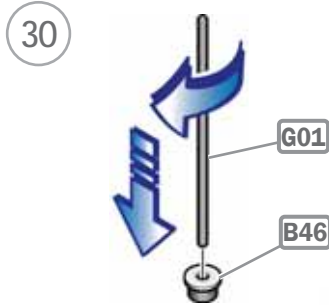
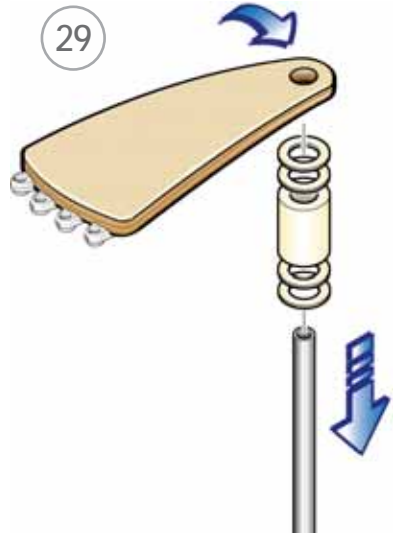
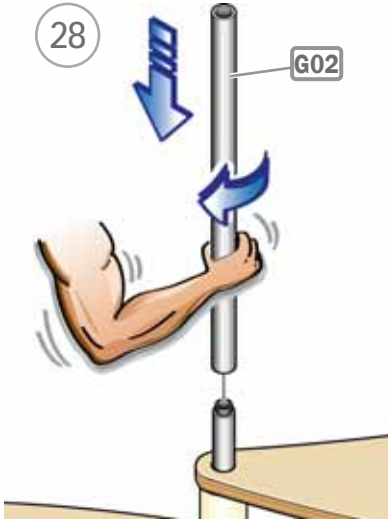
D47 = 13 

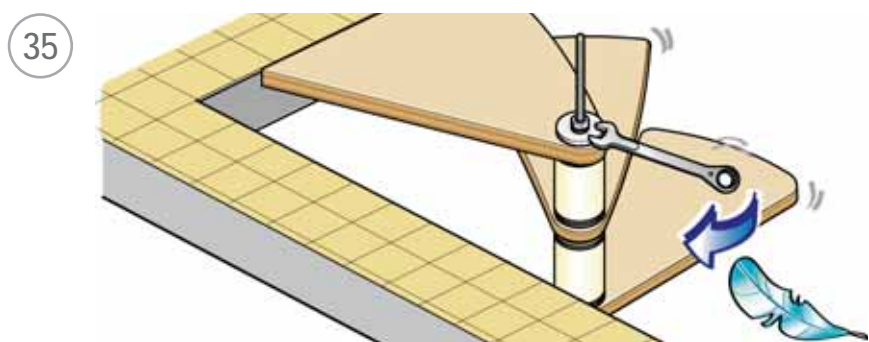
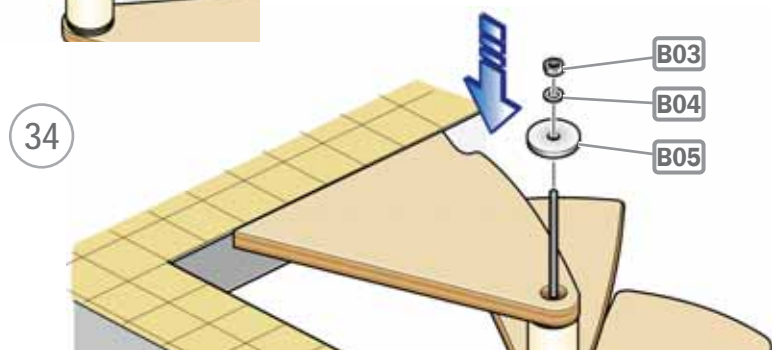
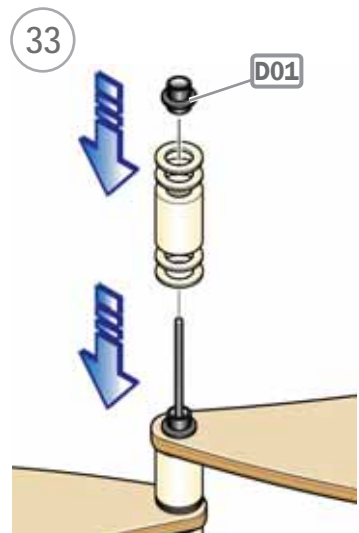
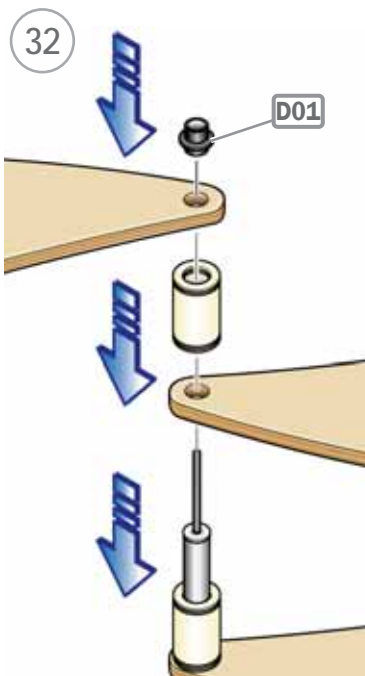
D45 = 74 

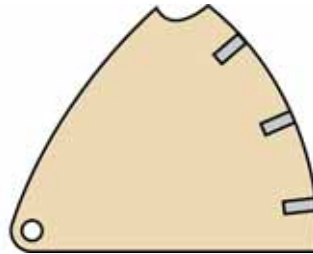
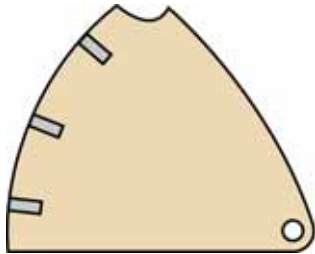
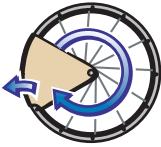
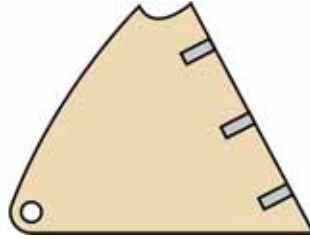
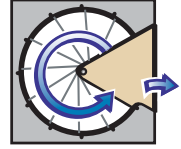
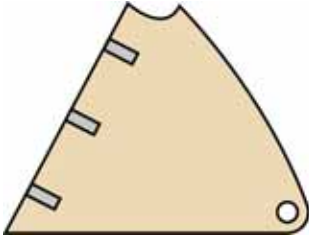
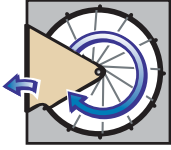




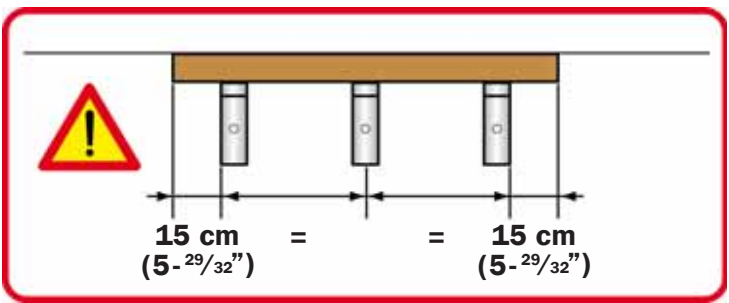
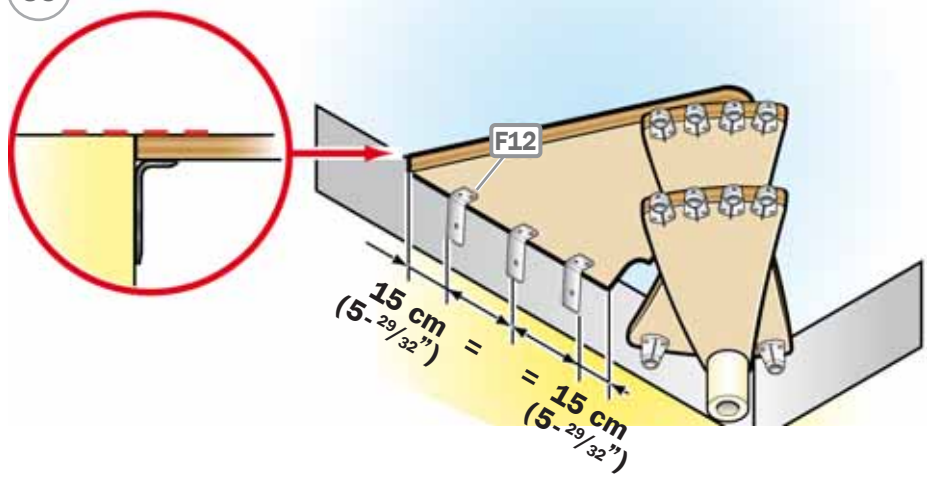




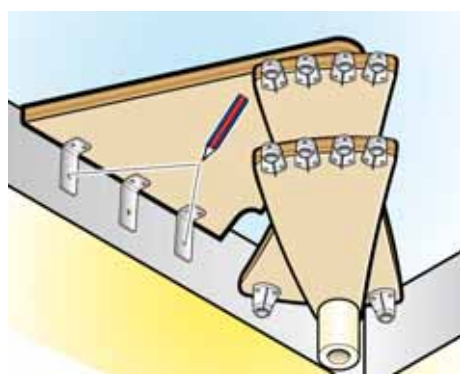




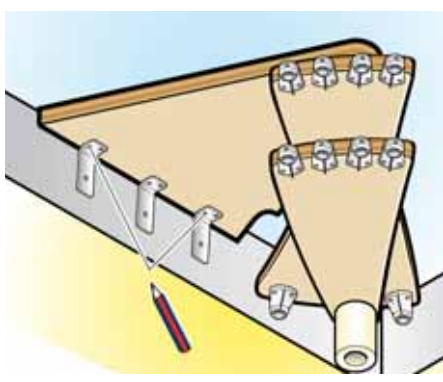
36



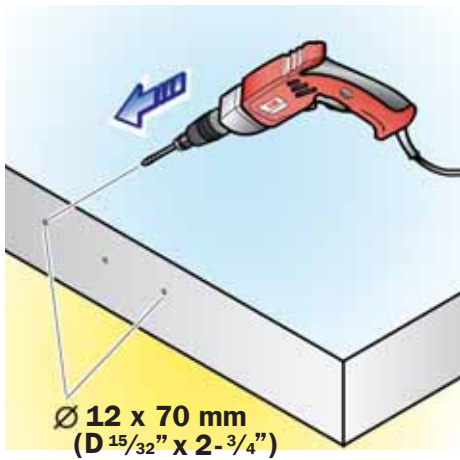
37



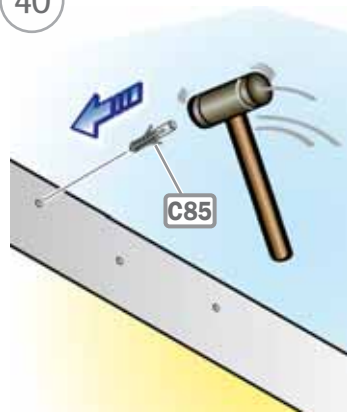
38



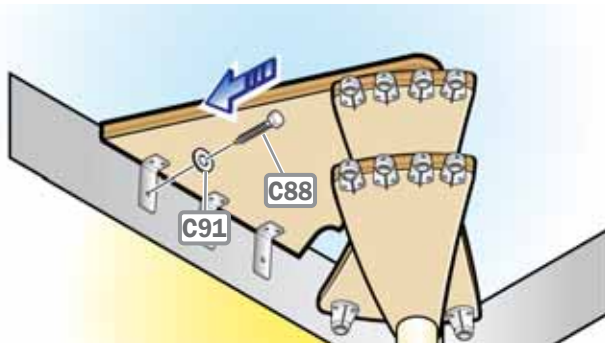
39



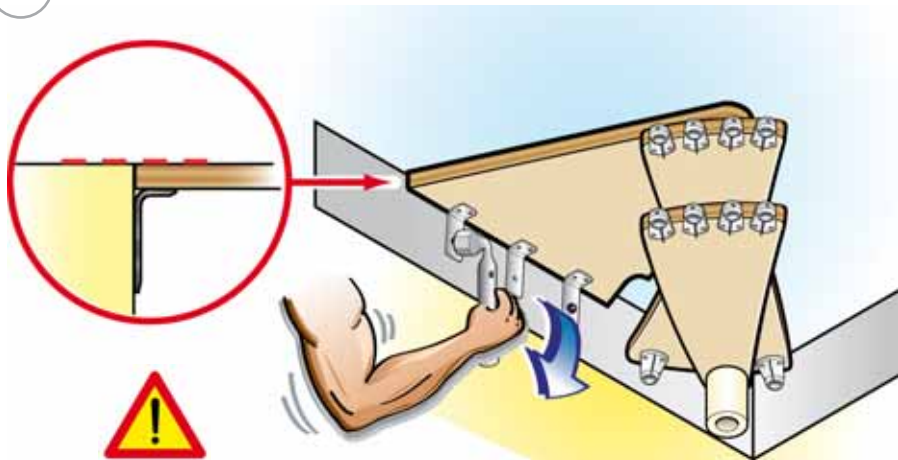
40



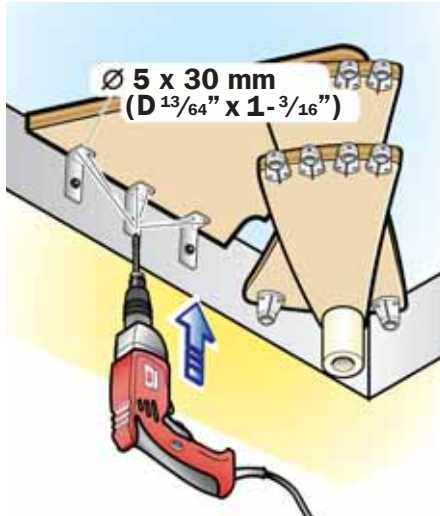
41



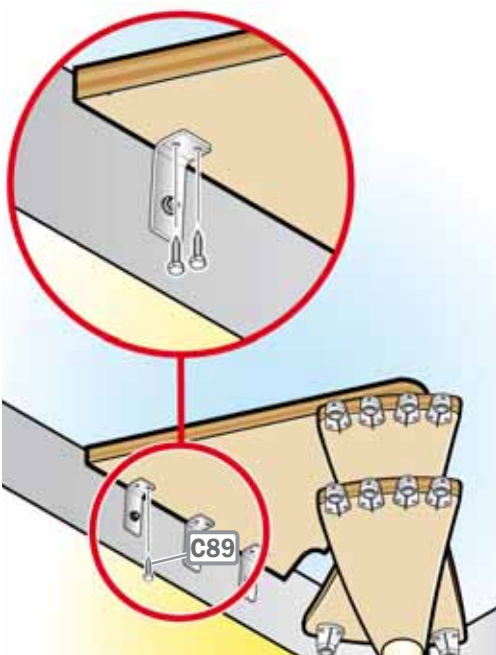
42



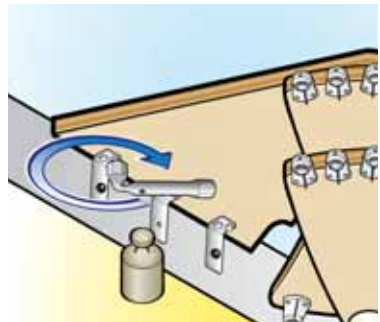
43



44



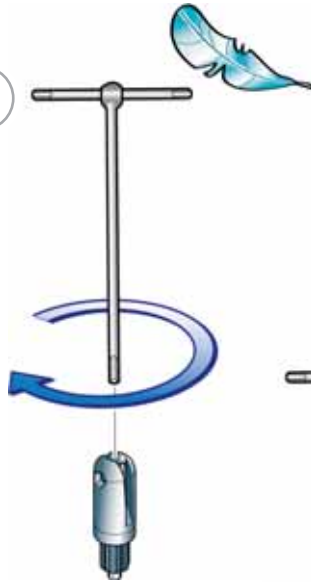
45



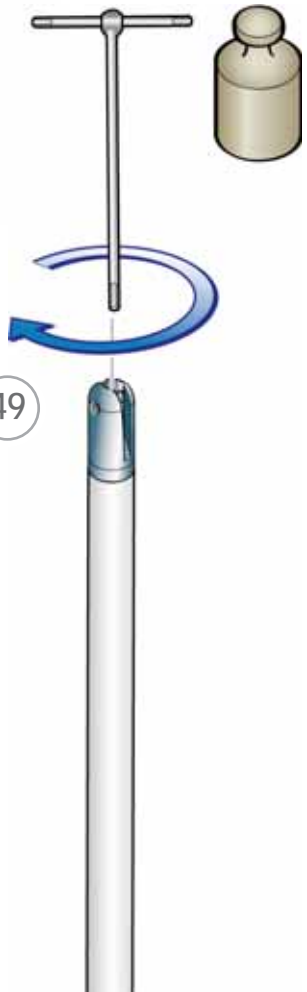
46



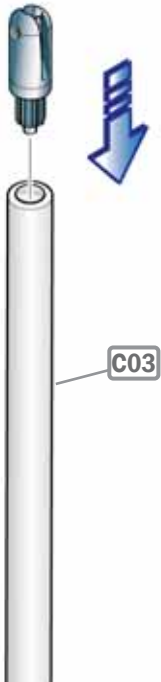
47

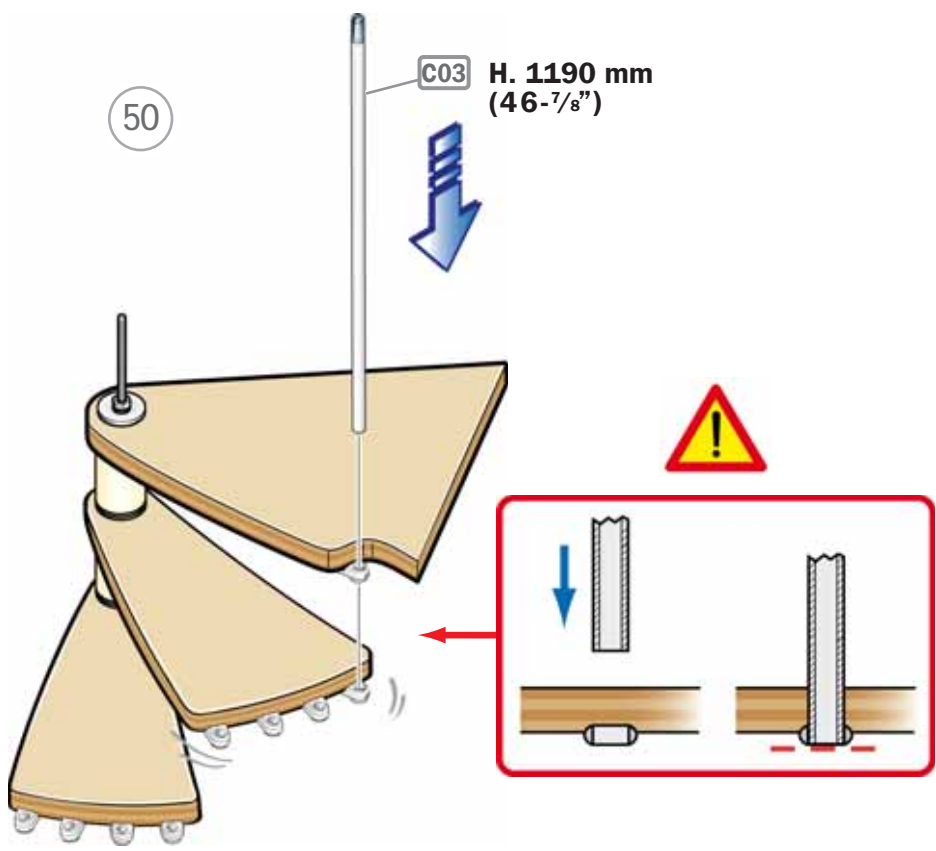


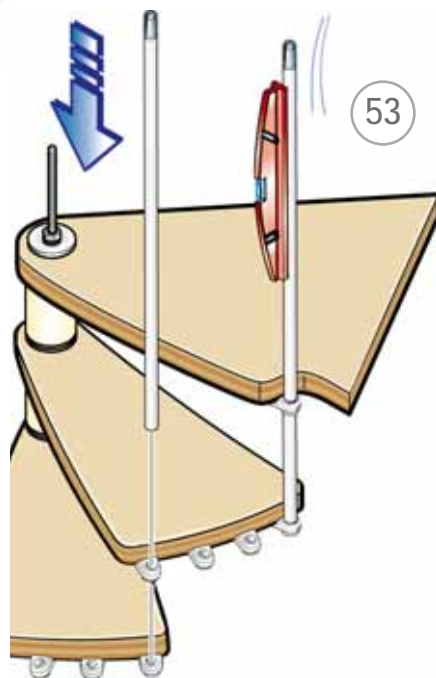
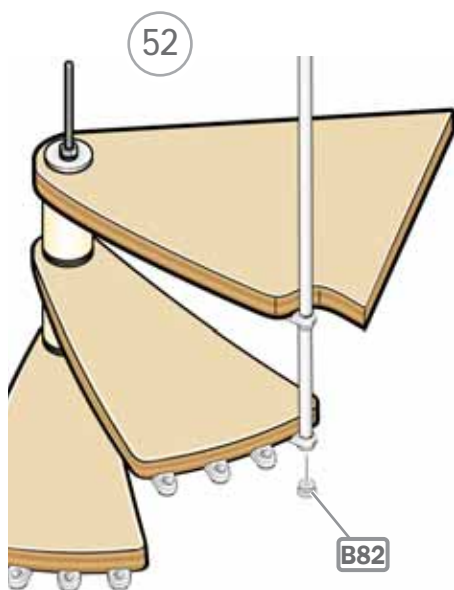
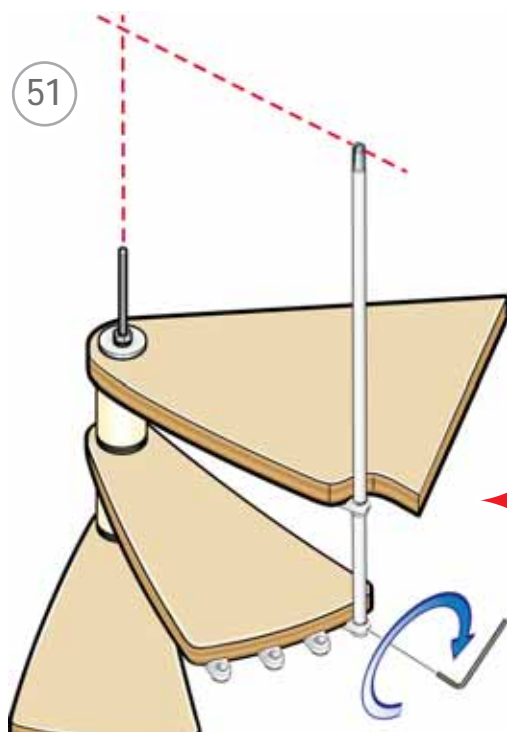
49

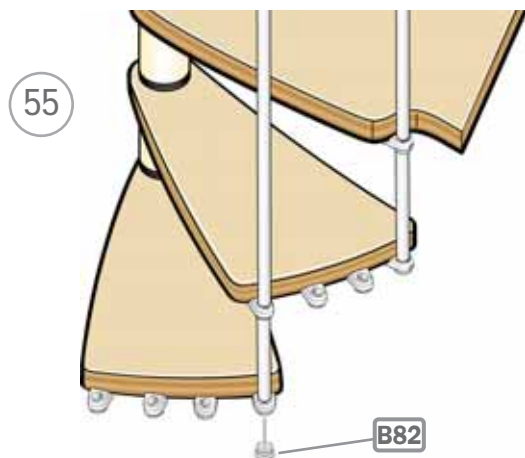
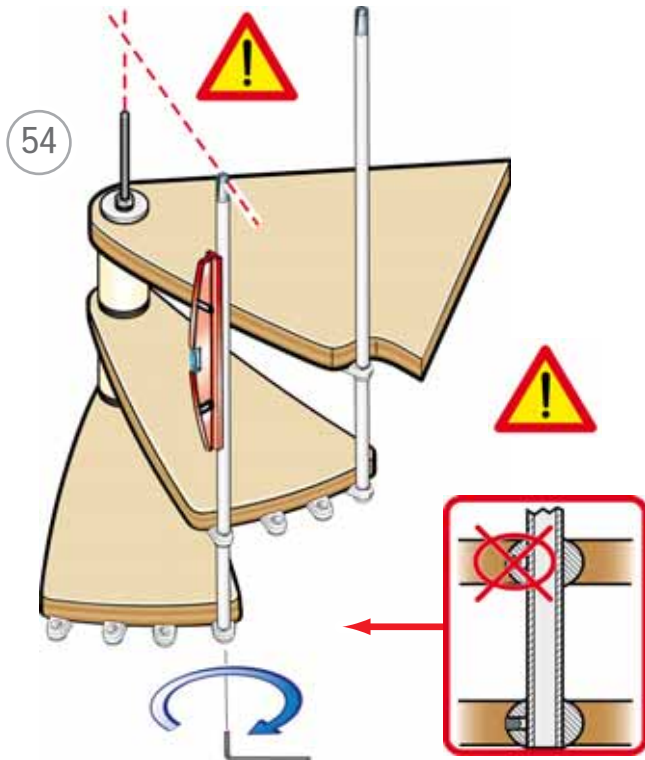


48

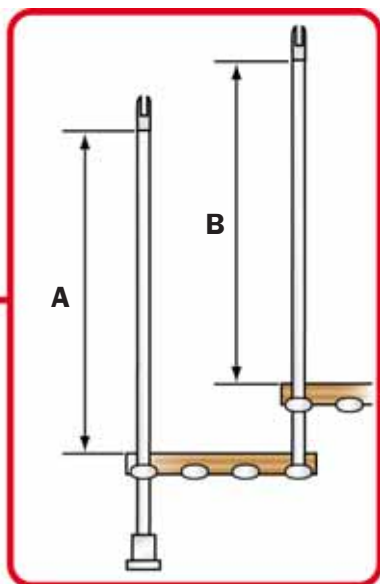
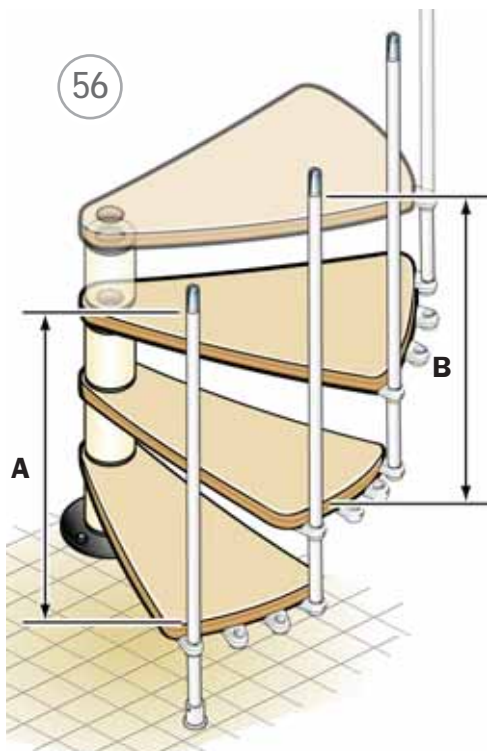




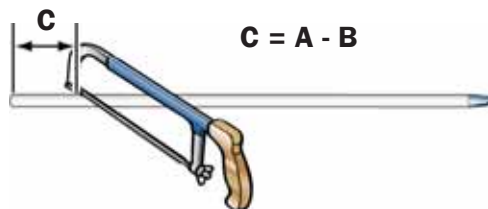




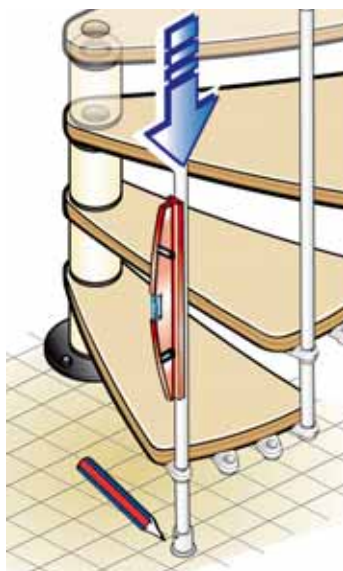
56



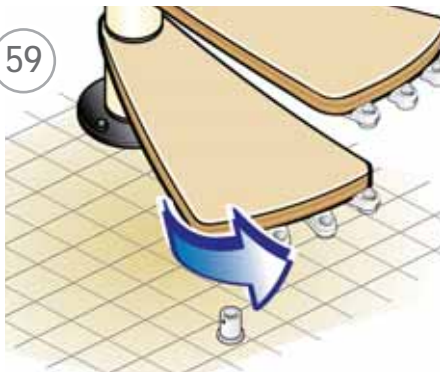
57



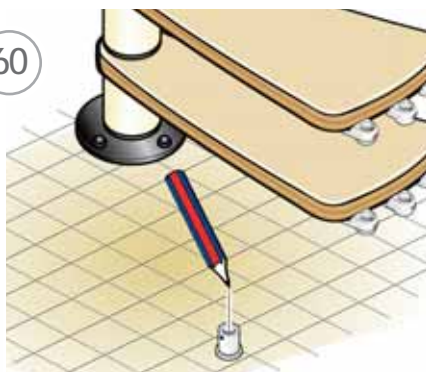
58



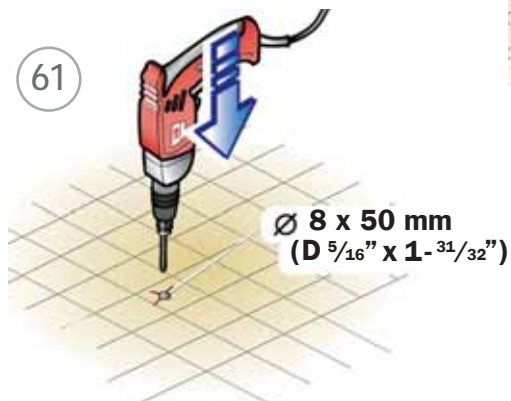
59



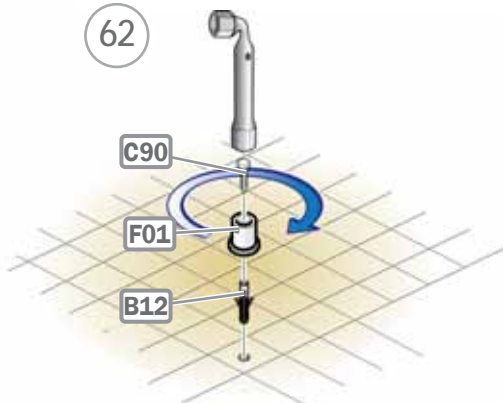
60

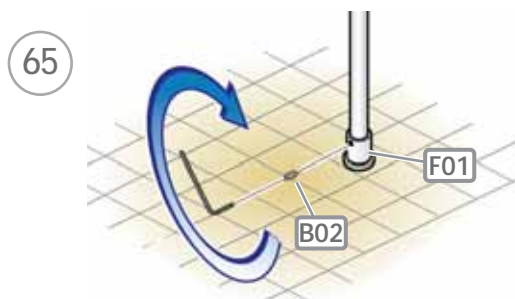
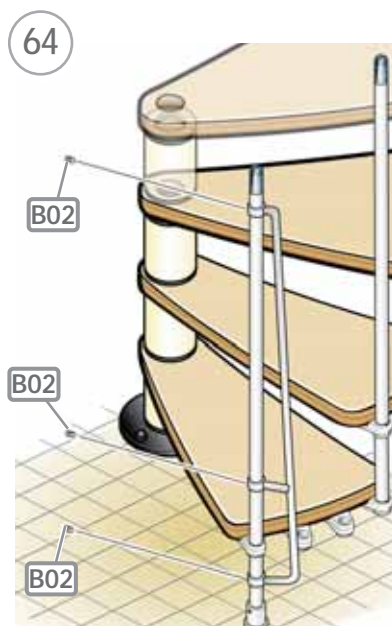
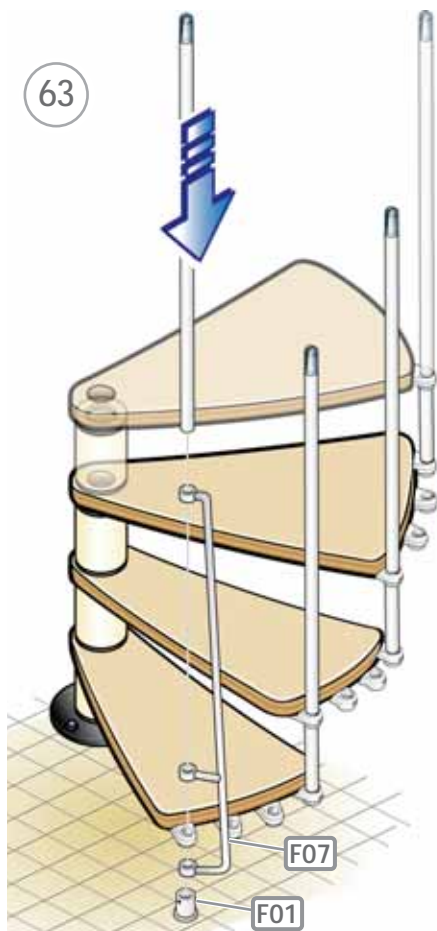


61

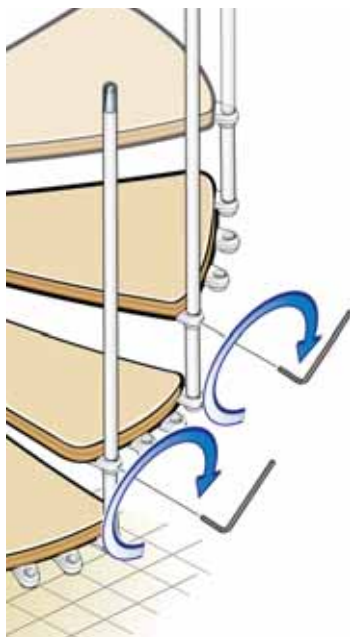


62

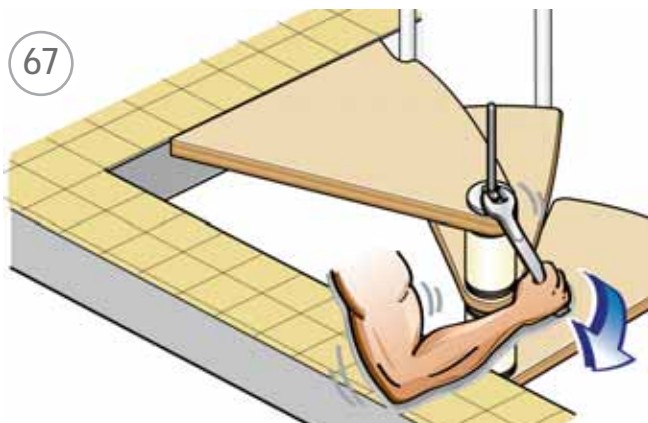




66



67





68



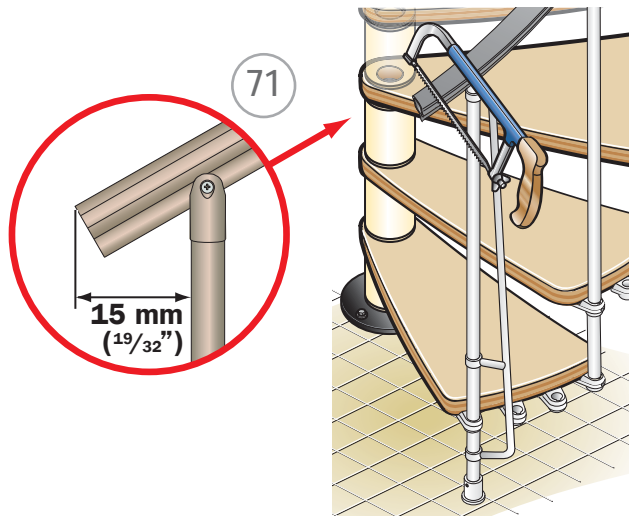
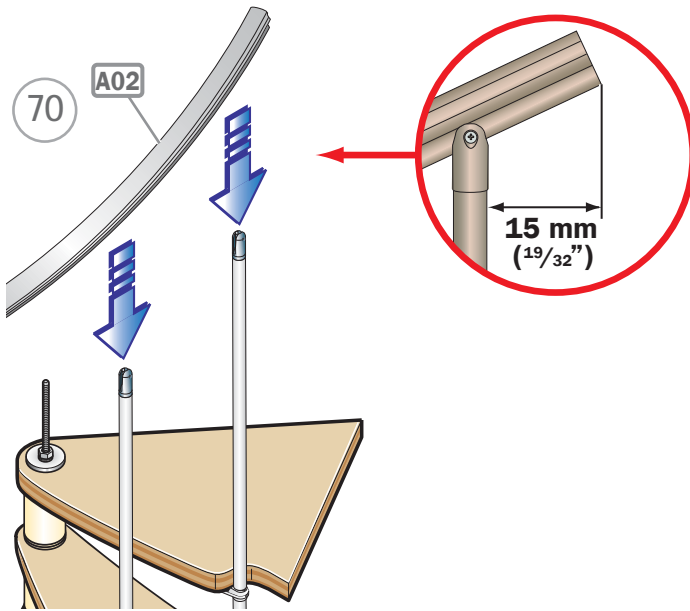
A02



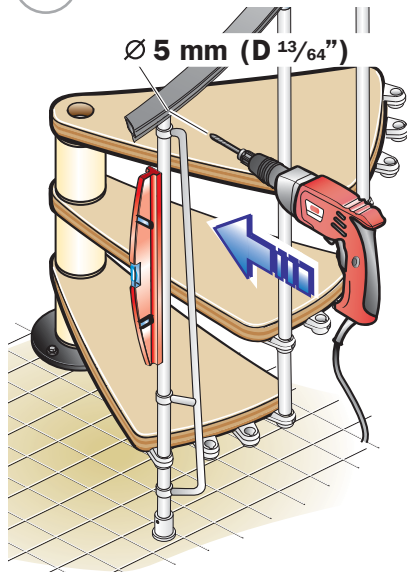
69



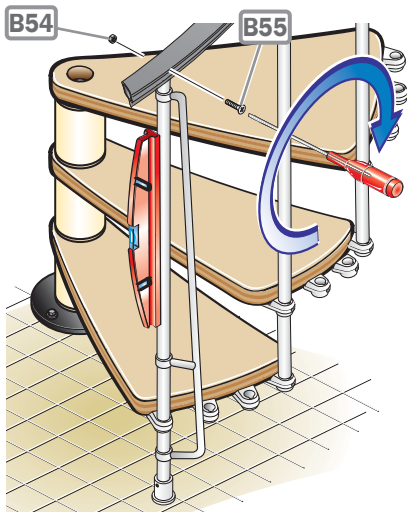
A02



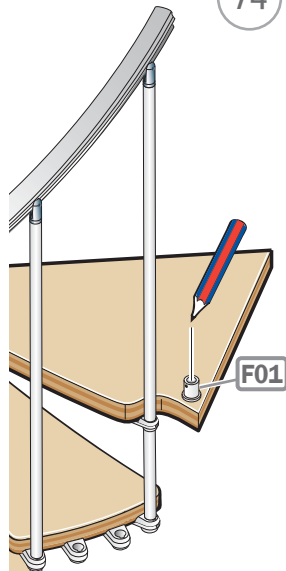
72

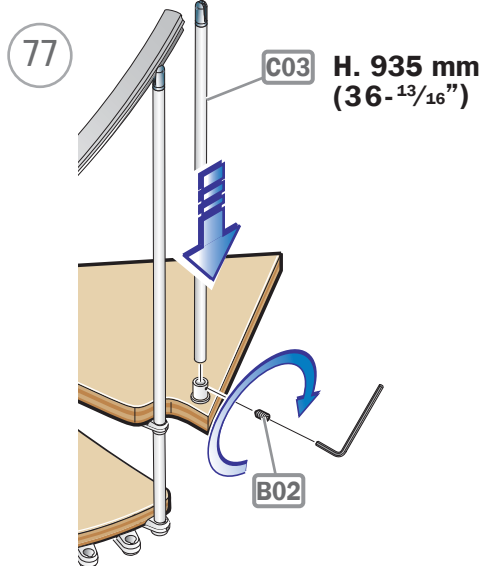
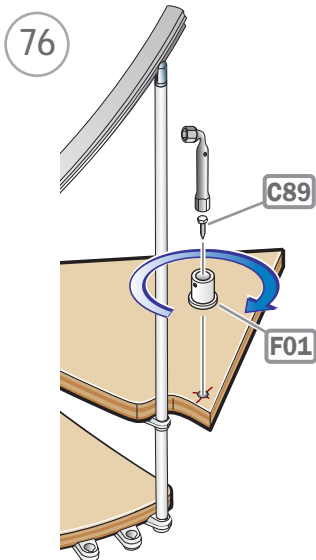
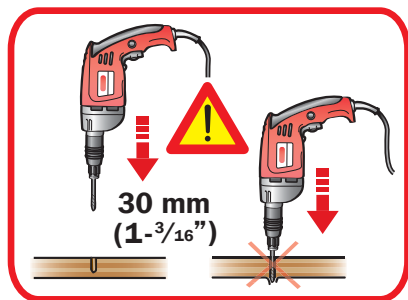
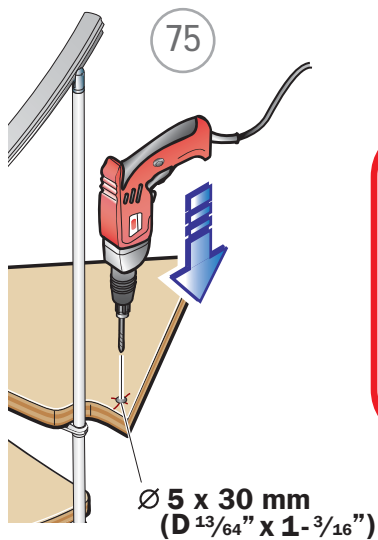


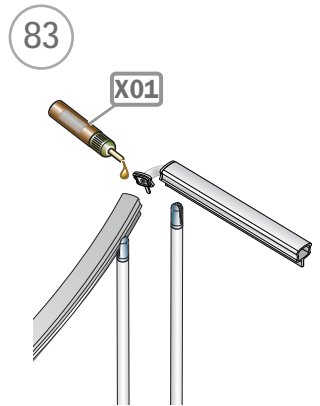
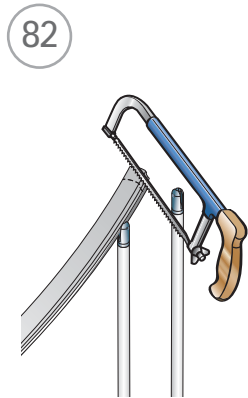
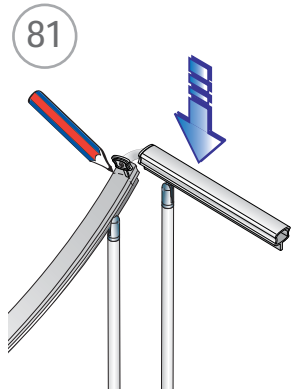
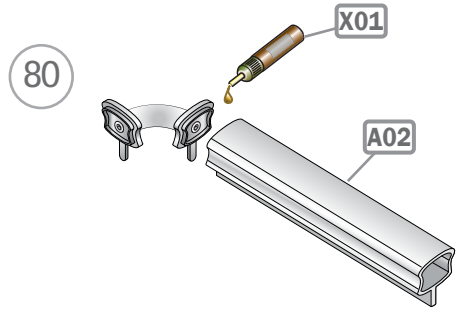
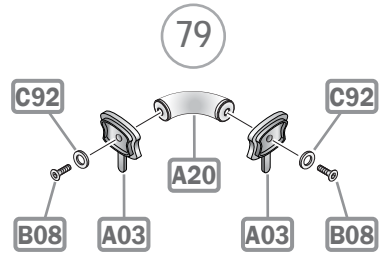
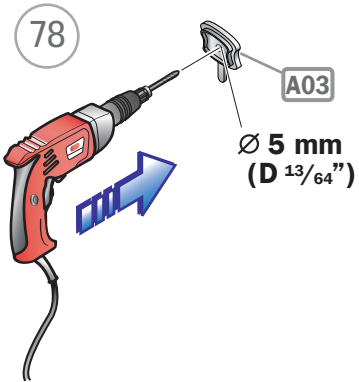
73

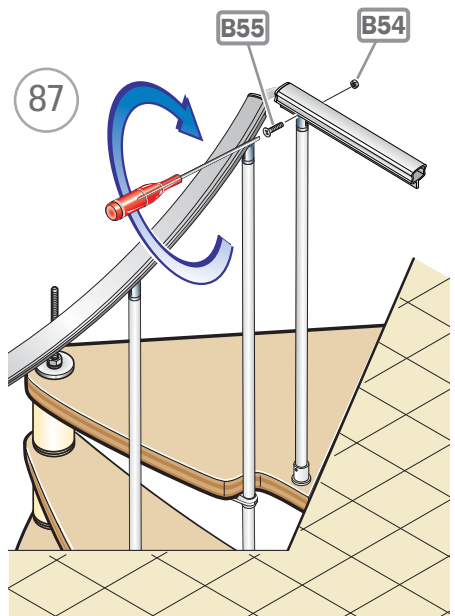
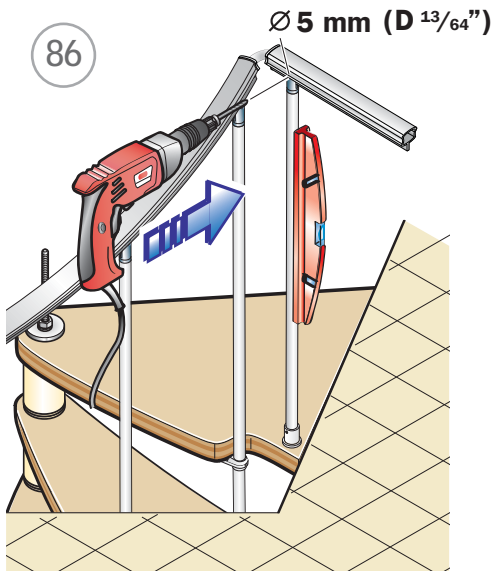
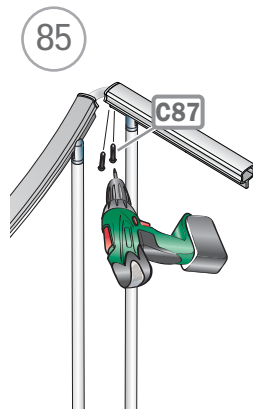
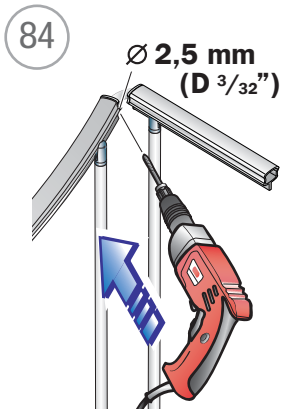


74

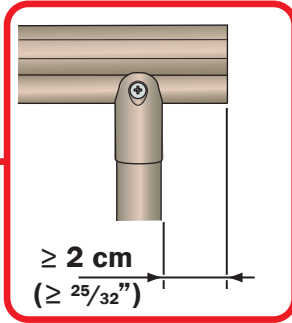
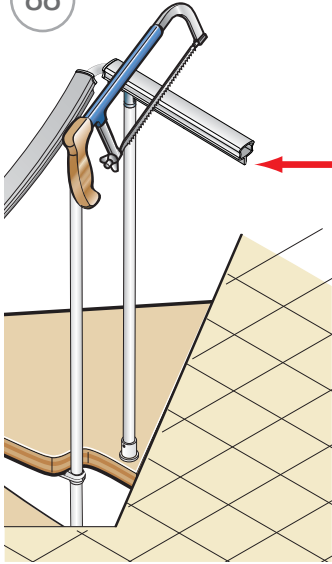




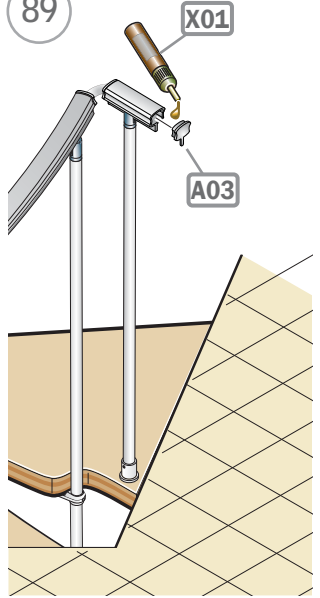




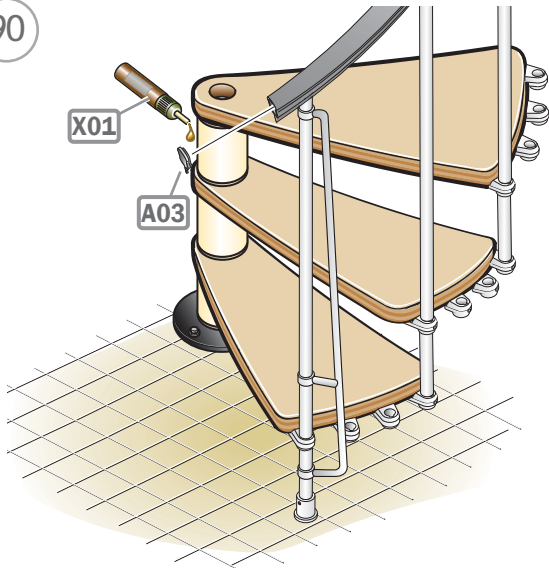
88

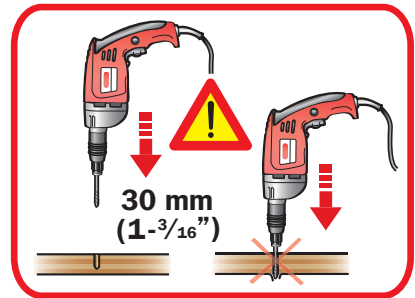
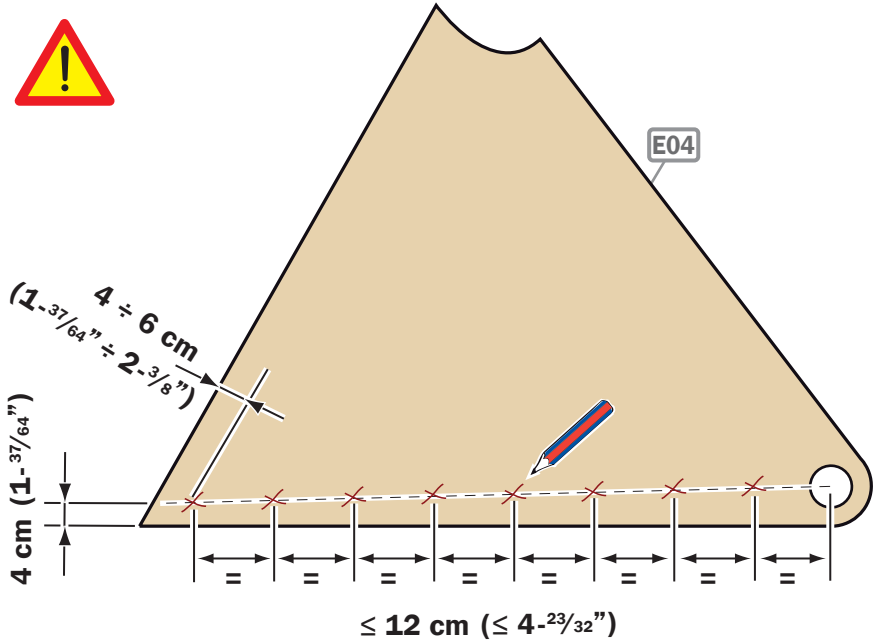


89

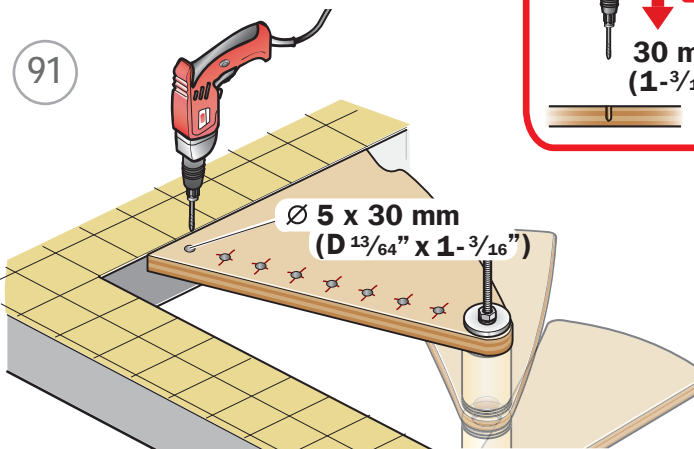


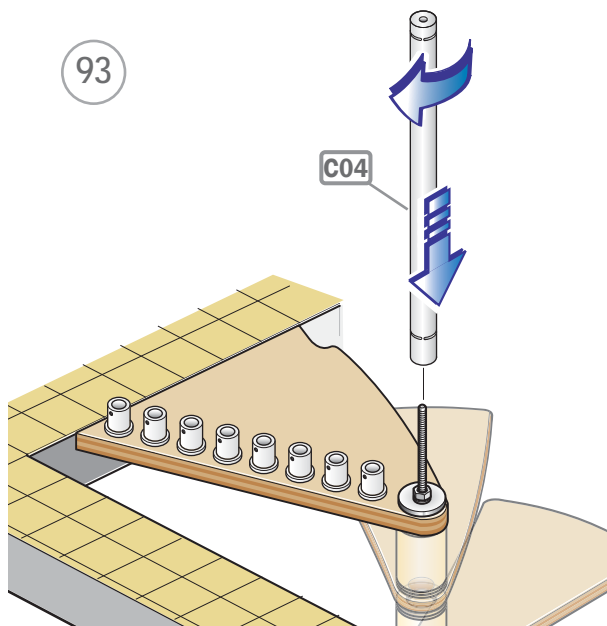
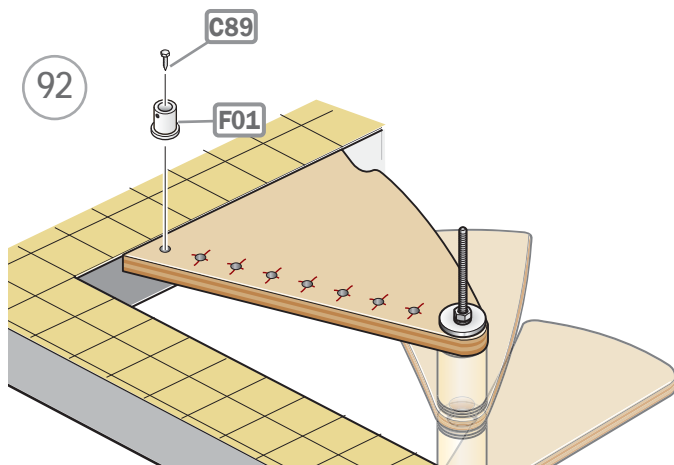
90

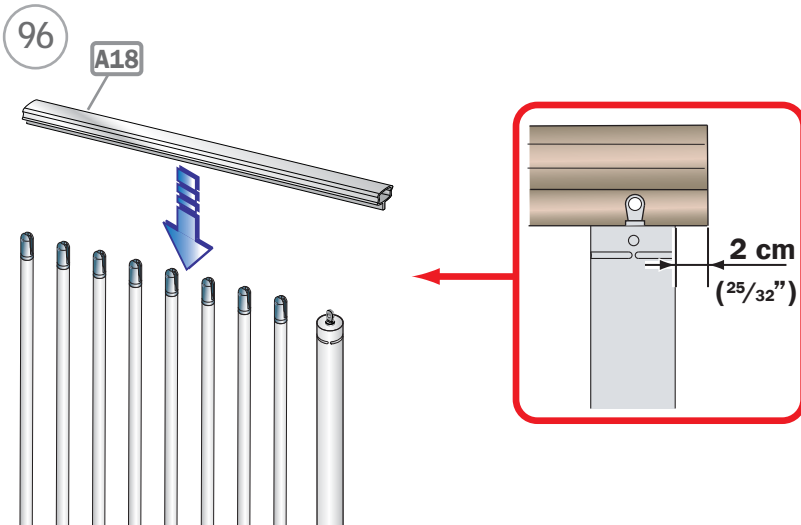
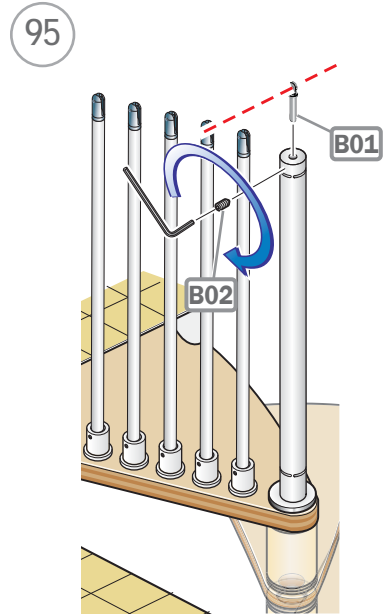
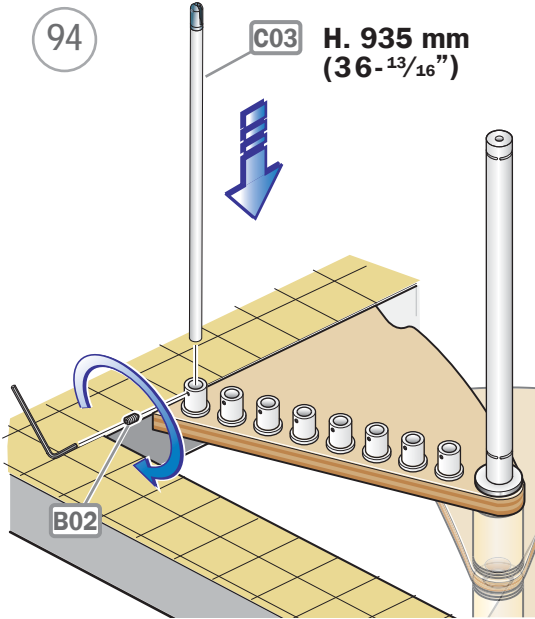


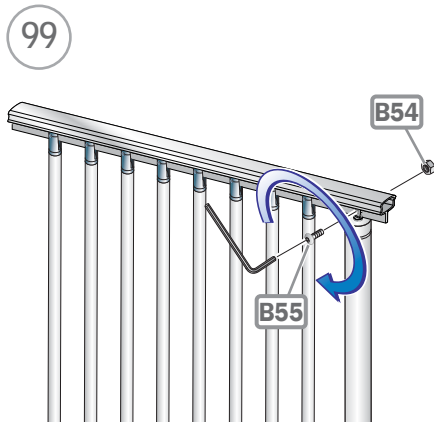
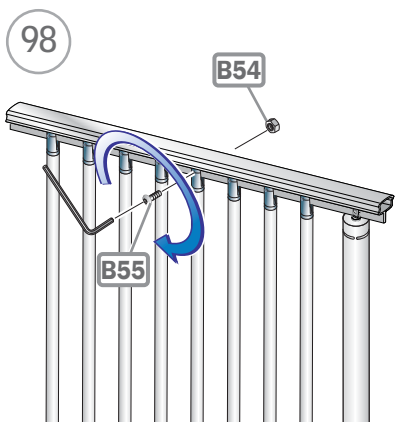
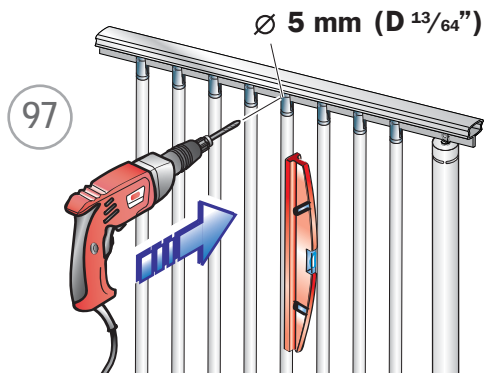


91

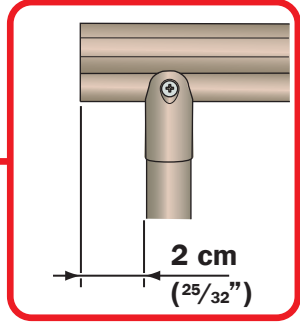
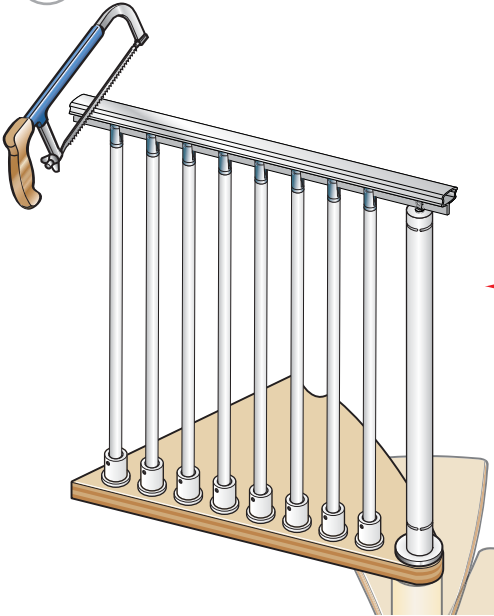




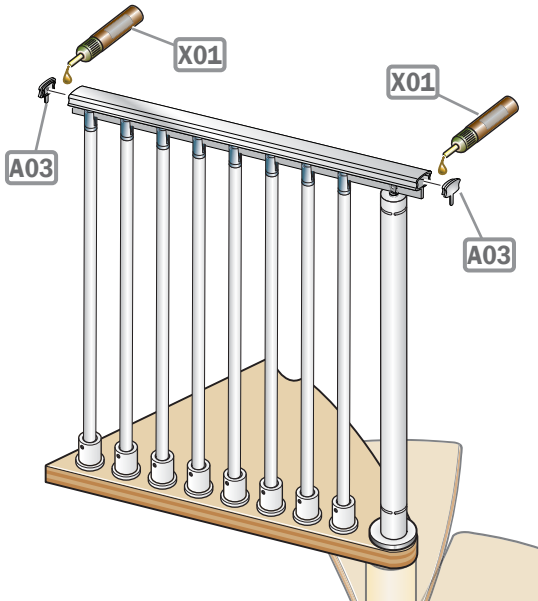




100

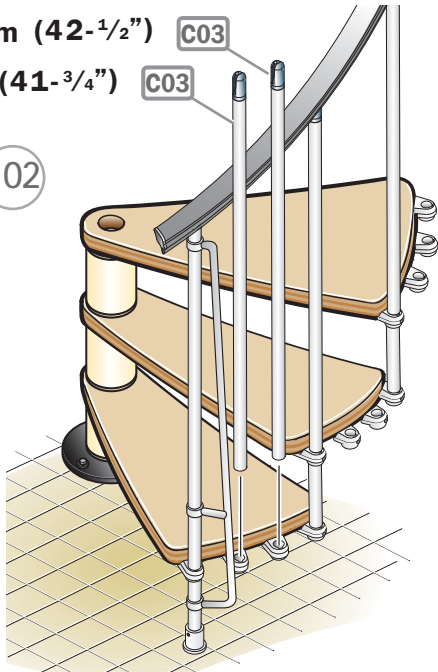


101

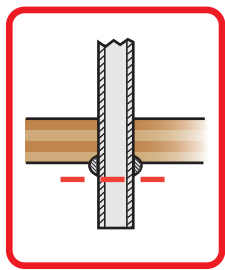
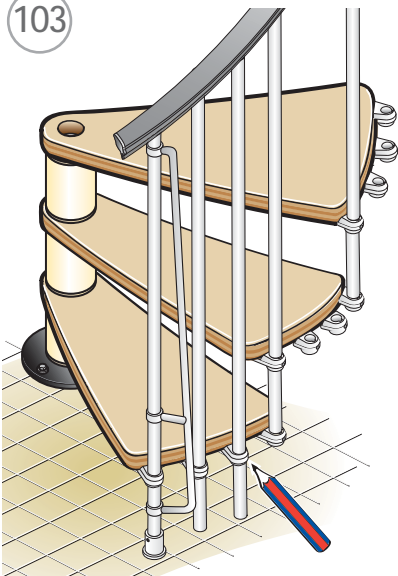


H. 1130 mm (42-1/2") C03
H. 1060 mm (41-3/4") C03

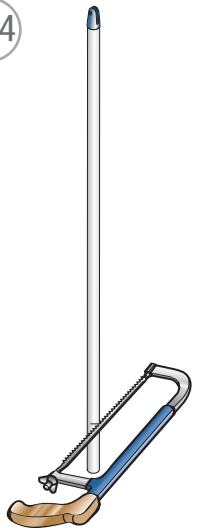
102



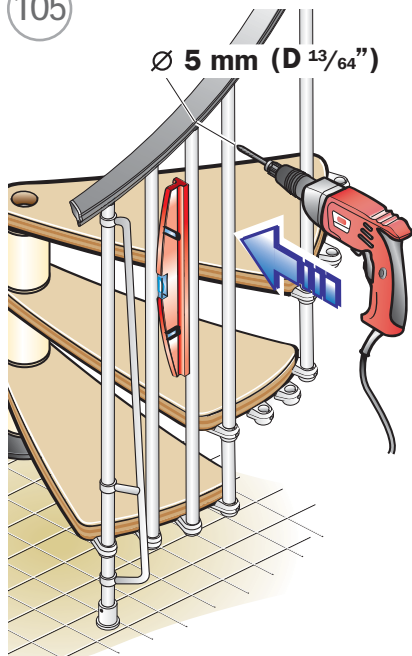
103



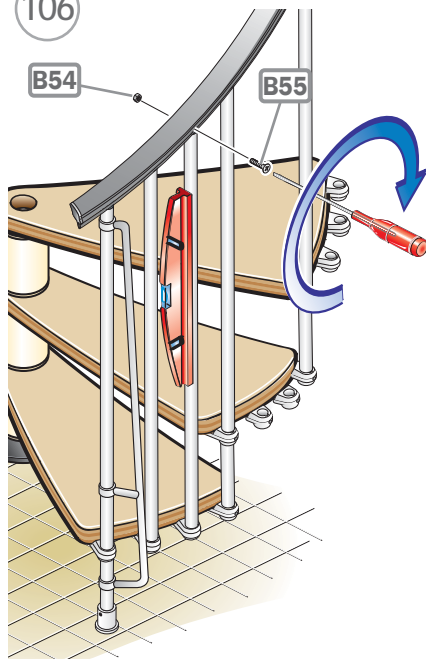
104



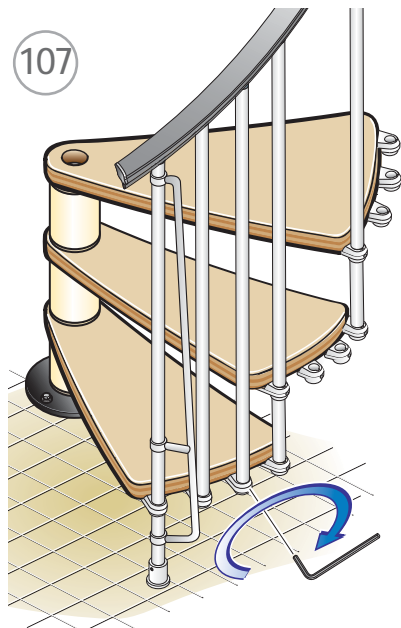
105



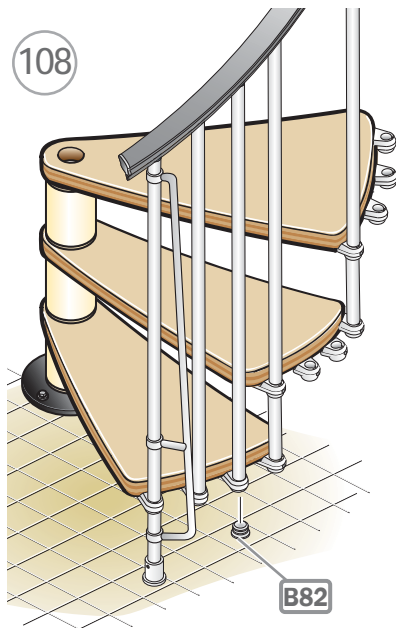
106



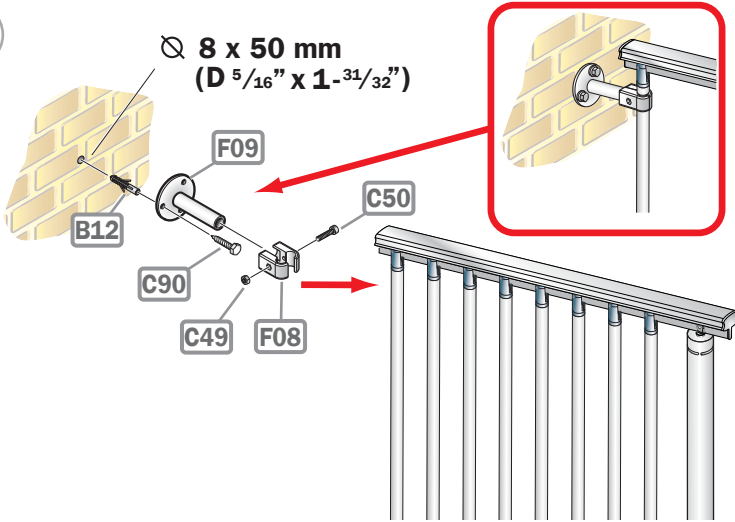
107



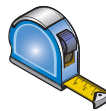
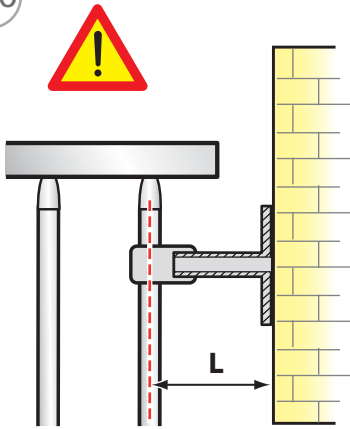
108



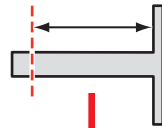
109



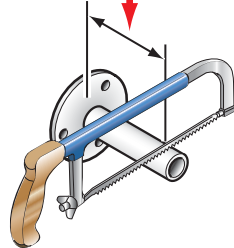
110



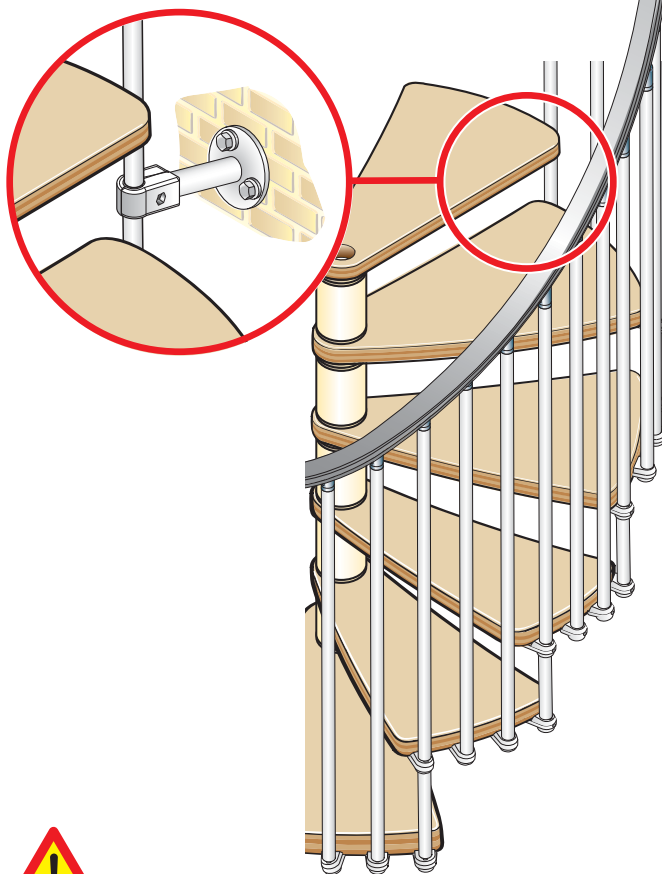
L - 3 cm
(L - $1-3/16''$)



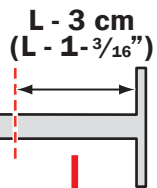
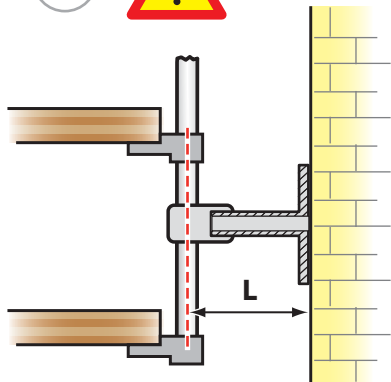
111



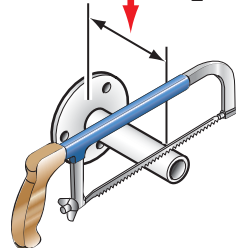
112



113



114

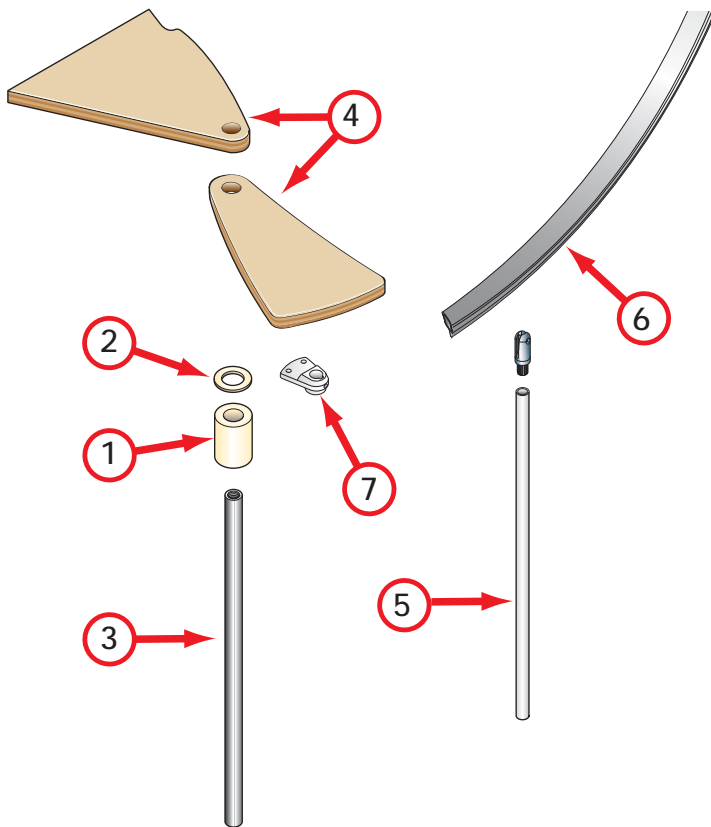




Italiano
English
Español
Français

DATI IDENTIFICATIVI DEL PRODOTTO
PRODUCT IDENTIFICATION DATA
DATOS DE IDENTIFICACIÓN DEL PRODUCTO
DONNÉES D'IDENTIFICATION DU PRODUIT





IT) dati identificativi del prodotto

denominazione commerciale: **NICE Ø 160 cm (D. 63")**
tipologia: scala a chiocciola a pianta tonda

materiali impiegati

STRUTTURA

descrizione

composta da distanziali (1) in metallo e spessori (2) in plastica impilati e compressi sul palo (3) centrale modulare

materiali

distanziali: Fe 370

spessori: nylon

palo: Fe 370 zincato

finitura

distanziali: verniciatura a forno con polveri epossidiche

GRADINI

descrizione

gradini (4) in legno circolari impilati sul palo (3) centrale

materiali

lamellare di betulla

RINGHIERA

descrizione

composta da colonnine (5) verticali in metallo fissate ai gradini (4) e da un corrimano (6) di PVC

materiali

colonnine: Fe 370

corrimano: PVC

fissaggi (7): nylon

finitura

colonnine: verniciatura a forno con polveri epossidiche

PULIZIA

Pulire con panno morbido inumidito in acqua, privo di qualsiasi prodotto contenente solventi o materiali abrasivi.

MANUTENZIONE

Dopo circa 12 mesi dalla data di installazione, controllare il serraggio della viteria dei vari componenti. La manutenzione straordinaria deve essere eseguita da personale qualificato. Contattare il produttore.

PRECAUZIONI D'USO

Evitare usi impropri e non consoni al prodotto. Eventuali manomissioni o installazioni non rispondenti alle istruzioni del produttore possono inficiare le conformità prestabilite del prodotto.

EN) product identification data

trade name: **NICE Ø 160 cm (D. 63")**
type: spiral round staircase

materials used

STRUCTURE

description

composed of metal spacers (1) and plastic spacer rings (2) stacked and compressed on the modular central pole (3)

materials

spacers: Fe 370

spacer rings: nylon

pole: galvanised Fe 370

finish

spacers: epoxy powder coated in furnace

TREADS

description

round wooden treads (4) stacked on the central pole (3)

materials

birch blockboard

RAILING

description

composed of vertical metal balusters (5) fastened to the treads (4) and a PVC handrail (6)

materials

balusters: Fe 370

handrail: PVC

fixings (7): nylon

finish

balusters: epoxy powder coated in furnace

CLEANING

Clean with a soft cloth moistened in water; do not use any product containing solvents or abrasive materials.

MAINTENANCE

Approximately 12 months from the date of installation, check tightness of the screws of the various components. Extraordinary maintenance must be carried out by qualified persons. Contact the manufacturer.

PRECAUTIONS FOR USE

Avoid improper use and unsuited to the product. Any tampering with or installation not according to the instructions provided by the manufacturer may result in the product no longer conforming to the standards.

ES)

datos de identificación del producto

denominación comercial: **NICE Ø 160 cm (D. 63")**

tipología: escalera de caracol de planta redonda

materiales empleados

ESTRUCTURA

descripción

compuesta por distanciadores (1) de metal y espaciadores (2) de plástico apilados e incluidos en el palo (3) central modular

materiales

distanciadores: Fe 370

espaciadores: nylon

palo: Fe 370 cincado

acabado

distanciadores: barnizado al horno con polvos epoxidicos

PELDAÑOS

descripción

pedaños (4) de madera circulares apilados en el palo (3) central

materiales

madera laminada de abedul

BARANDILLA

descripción

compuesta por barrotes (5) verticales de metal fijados a los pedaños (4) y por un pasamanos (6) de PVC

materiales

barrotes: Fe 370

pasamanos: PVC

fijaciones (7): nylon

acabado

barrotes: barnizado al horno con polvos epoxidicos

LIMPIEZA

Limpie con un paño suave, humedecido en agua, sin productos que contengan disolventes o materiales abrasivos.

MANTENIMIENTO

12 meses después de la fecha de instalación, compruebe el ajuste de los tornillos de los distintos componentes. El mantenimiento extraordinario debe ser realizado por personal cualificado. póngase en contacto con el fabricante.

PRECAUCIONES DE USO

Evite usos indebidos y no adecuados para el producto. Eventuales manipulaciones o instalaciones que no cumplan con las instrucciones del fabricante pueden menoscabar las cualidades certificadas en las pruebas de conformidad a las que previamente fue sometido el producto.

FR)

données d'identification du produit

denomination commerciale: **NICE Ø 160 cm (D. 63")**

typologie: escalier helicoidal à plan rond

materiaux utilisés

STRUCTURE

description

composée de entretoises (1) en métal et cales (2) en plastique empilées et comprimées sur le pylône (3) modulaire central

materiaux

entretoises: Fe 370

cales: nylon

pylône: Fe 370 galvanisé

finition

entretoises: vernissage à chaud avec poudres époxy

MARCHES

description

marches (4) en bois circulaires empilées sur le pylône (3) central

materiaux

multicouche de bouleau

GARDE-CORPS

description

composé de colonnettes (5) verticales en métal fixées aux marches (4) et main courante en PVC (6)

materiaux

colonnettes: Fe 370

main courante: PVC

fixations (7): nylon

finition

colonnettes: vernissage à chaud avec poudres époxy

NETTOYAGE

Nettoyer avec un chiffon souplé humidifié à l'eau, sans aucun produit contenant des solvants ou matières abrasives.

ENTRETIEN

Après environ 12 mois de la date d'installation, contrôler le serrage de la visserie et des différents éléments. L'entretien extraordinaire doit être exécuté par le personnel qualifié. contacter le producteur.

PRECAUTION D'UTILISATION

Eviter l'utilisation impropre et non conforme au produit. D'éventuelles alterations ou installations non correspondantes aux instructions du producteur peuvent invalider les conformités préétablies du produit.



065093000

N 160
USA
D.U.M.
05/2014

nice