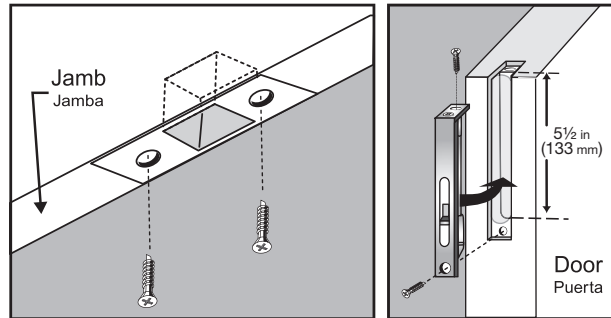




Wear Safety Goggles  
Utilice Gafas Protectoras



## Square Corner Flush Bolt Perno al Ras para Esquina Cuadrada



### English

Ideal for securing passive side of double doors.

### Instructions:

1. Place bolt in desired location and trace outline.
2. Use a  $\frac{5}{8}$  in drill bit to mortise door edge.
3. Align strike on jamb; mortise jam and mark screw locations.
4. Drill  $\frac{3}{32}$  in pilot holes.
5. Install and tighten screws.

### Español

Ideal para asegurar el lado pasivo de las puertas dobles.

### Instrucciones:

1. Coloque el perno en la ubicación deseada y trazar su silueta.
2. Utilice una broca de  $\frac{5}{8}$  in (15.9 mm) para hacer una muesca en el borde de la puerta.
3. Alinee el contrafrente en la jamba, haga una muesca en ésta y marque las ubicaciones de los tornillos.
4. Perfore orificios guía de  $\frac{3}{32}$  in (2.4 mm).
5. Instale y ajuste los tornillos.

MADE IN CHINA  
HECHO EN CHINA

Distributed by  
Home Depot U.S.A., Inc.  
2455 Paces Ferry Rd., N.W.  
Atlanta, GA 30339