

Edgebrook Large Vanity (LED)

WB1751 | 1.1

FEISS®

EST. 1955

Vanity Strip

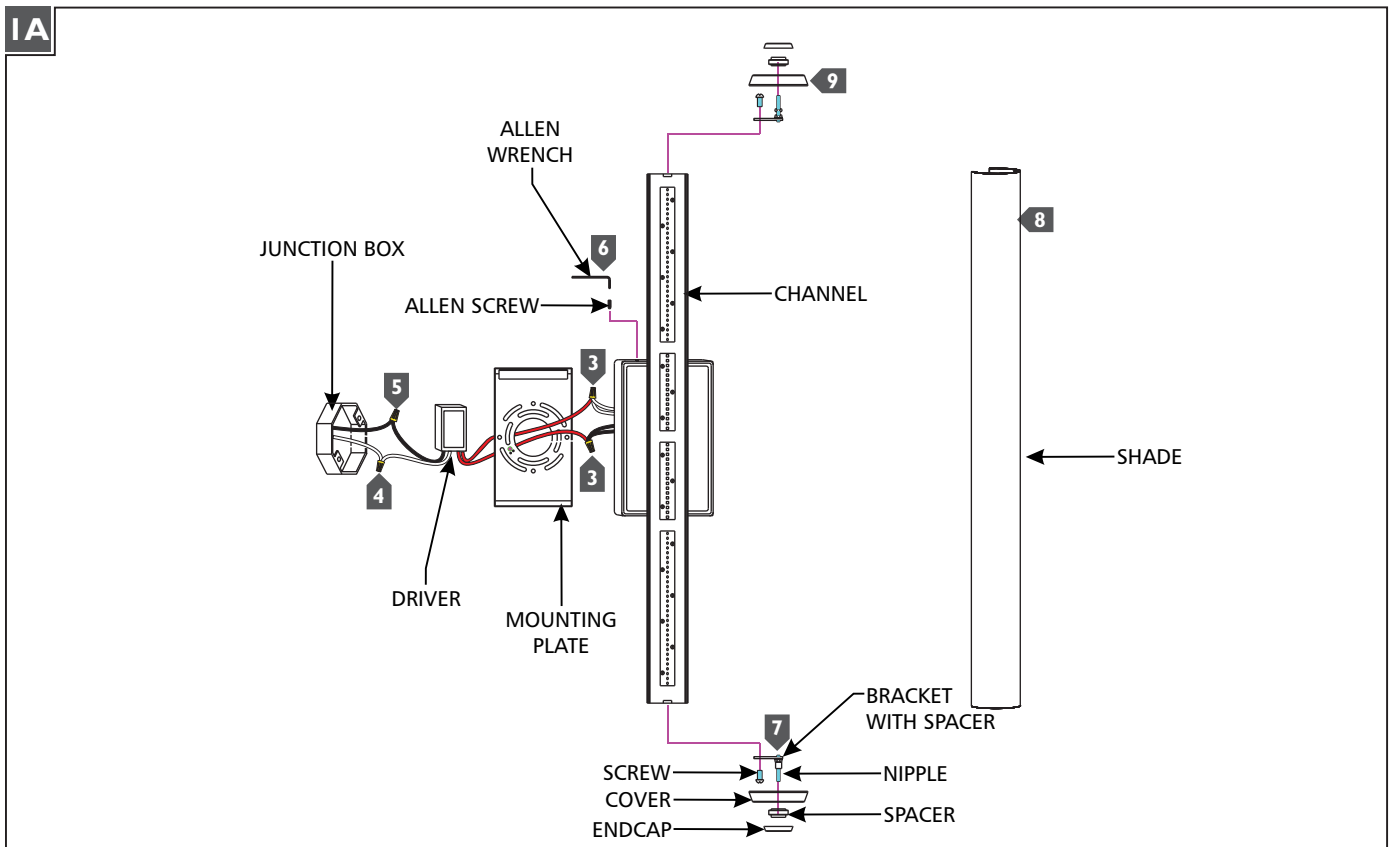
GENERAL PRODUCT INFORMATION:

These fixtures are intended to be installed utilizing NEC compliant junction boxes.

This product is safety listed for damp locations.

This product may be dimmed with a low voltage electronic dimmer.

CAUTION - RISK OF FIRE
 This product must be installed in accordance with the applicable installation code by a person familiar with the construction and operation of the product and the hazards involved.
 Use minimum 90°c supply conductors.



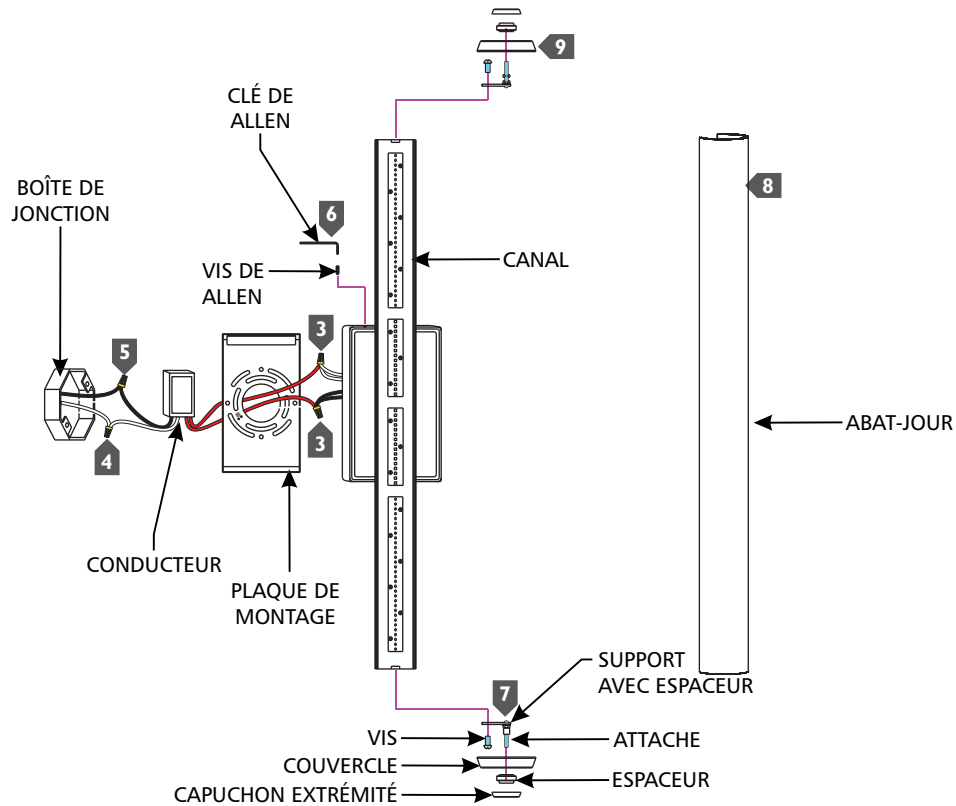
- 1** Secure the mounting plate to the junction box.
- 2** Connect the fixture ground wire to a suitable ground in accordance to local electrical codes.
- 3** Connect a red driver wire to the white fixture wires with a wire nut and the other red driver wire to the black fixture wires with a wire nut.
- 4** Connect the white driver wire to the neutral power line wire with a wire nut.
- 5** Connect the black driver wire to the hot power line wire with a wire nut.
- 6** Properly place the driver and wire nut connections into the junction box, mount the fixture base onto the mounting plate, and secure it with the Allen screws using an Allen wrench.
- 7** Install the bracket with the spacer to one of the ends of the fixture channel using a screw, then place a cover and spacer onto the nipple and secure them in place by screwing on an endcap.
- 8** Install the shade by sliding it through the fixture channel and into the installed endcap.
- 9** Install the remaining bracket to the other end of the fixture channel using a screw, then place a cover and spacer onto the nipple and secure them in place by screwing on an endcap.

ATTENTION : RISQUE D'INCENDIE

Ce produit doit être installé conformément au code d'installation en vigueur par une personne familière avec la construction et l'exploitation du produit et les risques qu'il entraîne.

Utiliser les conducteurs d'alimentation supérieure à 90° c.

IA



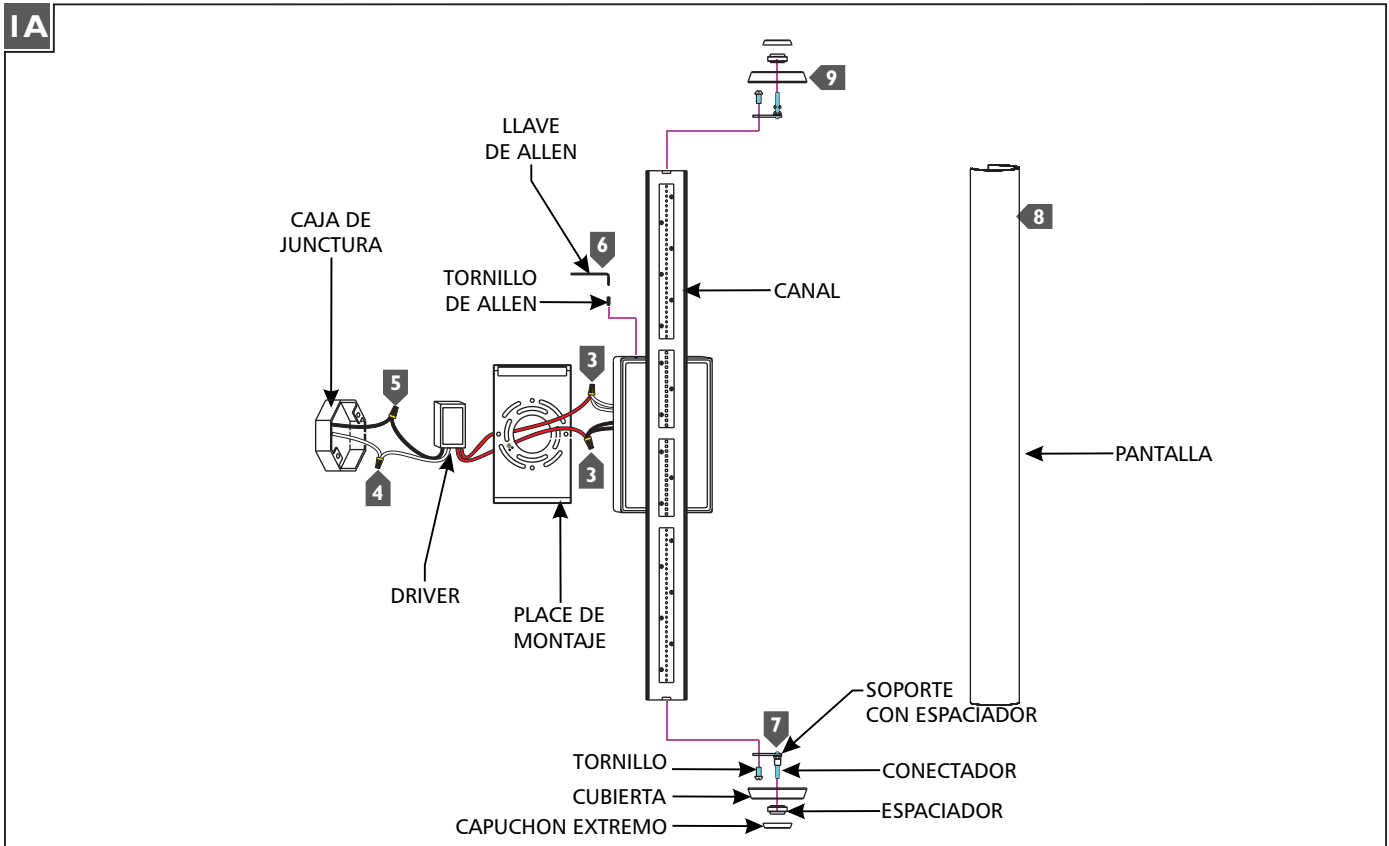
- 1 Fixez la plaque de montage à la boîte de jonction.
- 2 Connectez le fil de terre de luminaire à un terrain approprié conformément aux codes électriques locaux.
- 3 Connecter un fil rouge de conducteur pour les fils blanc de luminaire avec un écrou de fil et l'autre fil rouge de conducteur pour les fils noir de luminaire avec un écrou de fil.
- 4 Connectez le fil blanc de conducteur pour le fil de ligne à neutre avec un écrou de fil.
- 5 Connectez le fil noir de conducteur au fil de la ligne d'alimentation chaude avec un écrou de fil.
- 6 Placer correctement le conducteur et de noix de fil connexions dans la boîte de jonction, monter la base de luminaire sur la plaque de montage, et le fixer avec les vis Allen à l'aide d'une clé Allen.
- 7 Installez le support de l'espaceur à l'une des extrémités de la chaîne de montage à l'aide d'une vis, puis placer un couvercle et l'espaceur sur le mamelon et les fixer en place par vissage sur un capuchon d'extrémité.
- 8 Installez l'abat-jour en le faisant glisser à travers le canal de l'unité et dans le capuchon d'extrémité installé.
- 9 Installez le support restant à l'autre extrémité de la chaîne de montage à l'aide d'une vis, puis placer un couvercle et l'espaceur sur le mamelon et les fixer en place par vissage sur un capuchon d'extrémité.

PRECAUCIÓN: RIESGO DE INCENDIO

Este producto debe instalarse de acuerdo con el código de instalación aplicable por una persona familiarizada con la construcción y operación del producto y los riesgos que conllevan.

Utilizar conductores de suministro mínimo 90° c.

IA



- 1 Fije la placa de montaje a la caja de junctura.
- 2 Conecte el cable de tierra de la lámpara a un terreno adecuado, de acuerdo con los códigos eléctricos locales.
- 3 Conecte un cable rojo del conductor a los cables blancos de la lámpara con una tuerca para cable y el otro cable rojo del conductor a los cables negros de la lámpara con una tuerca para cable.
- 4 Conecte el cable blanco del conductor al cable de línea de energía neutra con una tuerca para cable.
- 5 Conecte el cable negro del conductor al cable de línea eléctrica caliente con una tuerca para cable.
- 6 Instale correctamente el conductor y las conexiones cable en la caja de junctura, monte el base de la lámpara sobre la placa de montaje y fíjarlo con los tornillos Allen utilizando una llave Allen.
- 7 Instale el soporte con el espaciador a uno de los extremos del canal accesorio mediante un tornillo, a continuación, coloque una cubierta y el espaciador en el niple y fíjarlos en su lugar atornillando en un capuchón de extremo.
- 8 Instale la pantalla deslizándolo a través del canal de la lámpara y en la capuchón de extremo instalada.
- 9 Instalar el soporte restante hasta el otro extremo del canal de la lámpara con un tornillo, a continuación, colocar una cubierta y el espaciador en el conector y fíjarlos en su lugar mediante atornillado en una capuchón de extremo.

SAVE THESE INSTRUCTIONS!

FEISS[®]

EST. 1955
7400 Linder Ave, Skokie, IL 160077

800.969.3347

www.Feiss.com

© 2015 Feiss. All rights reserved. The "Feiss" graphic is a registered trademark of Feiss. Feiss reserves the right to change specifications for product improvements without notification.
A Generation Brands Company