

TOOLS AND MATERIALS NEEDED

Pencil	Wood Chisel
Tape Measure	Knife or Razorblade
Hammer	Jack Plane
Carpenter's Square	Screws
Power Drill with Phillips Drill Bit	Screwdriver
Paint/Stain	
5/0 Sandpaper (180 grit)	
6/0 Sandpaper (220 grit, or finer)	
Paint Brush	
Clean Rags	
Masking Tape	

SAFETY: Always use personal protective equipment (safety glasses, gloves, ear protection, etc.). Some door units are heavy and may require two people to lift and install. Use proper lifting techniques and follow safe working practices.

BEFORE YOU BEGIN

Make sure that the new Feather River door will properly fit into the existing frame opening. To do this, you will need to do the following:

If your existing door fits properly, use it as a template for your new door. If your existing 6'-8" door has only 2 hinges, a third will have to be added exactly in between the 2 existing hinges. 8'-0" door will require 4 hinges. Hinges are to be 3" minimum.

Depending on flooring (carpet, linoleum, laminate, hardwood, etc.), there should be 1/8" to 1/4" clearance between floor and bottom of door. If trimming the door height is necessary, trim up to 1/2" at top and bottom equally.

HINGE MORTISE

1. Make your new door the exact size and shape of your existing door, including the locations of the hinges and door knob. You may have to use a jack plane to remove excess wood to match the shape of your existing door.
2. With a pencil, mark the exact locations of the hinges on your existing door at the top and bottom part of each hinge leaf and transfer them to your new door.

3. Once the locations are transferred, you will need to mark the exact location of how far each hinge leaf will rest on the mortise of your new door. Locate the hinge backset to match the existing door, as shown in Figure 1a.

With a pencil, trace around the hinge leaf and score with a razorblade. Use a hammer and wood chisel to remove wood by lightly tapping out enough wood to make hinge flush with door edge as shown in Figure 1b. Repeat for each hinge.

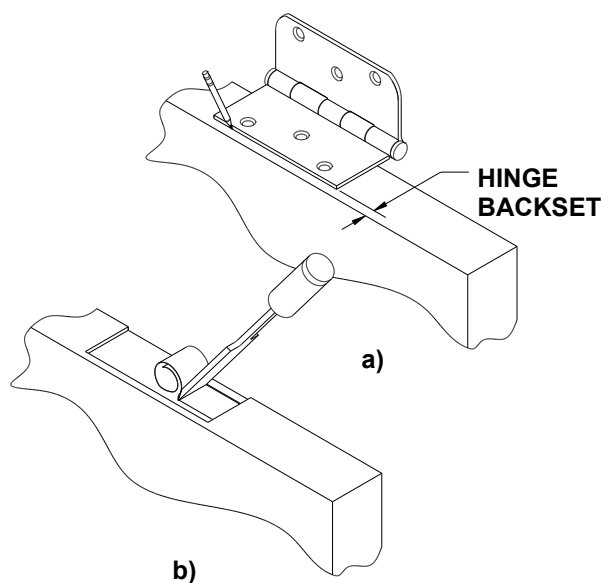


Figure 1

4. If your existing door has a bevel, the same should be made on your new door, as shown in Figure 2. Most doors are beveled approximately 3° to 5° to prohibit door from rubbing or sticking in jamb when closing.

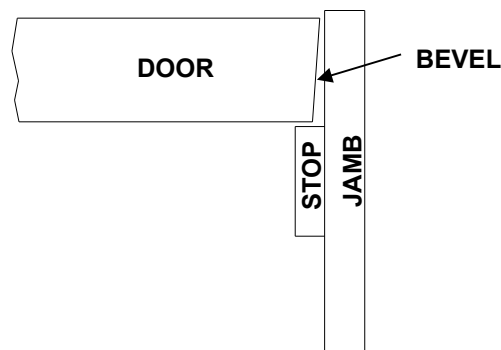


Figure 2

- Attach the door to hinges with #10 x 1" Phillips flathead woodscrews. Make sure that the door opens and closes freely without any binding or rubbing. If there is any rubbing or contact between door and jamb, use plane to remove wood in that area. Keep in mind that wood doors will expand during high humidity. If door binds, you may have to fine tune it by inserting thin wood or cardboard shims between door and hinge leaves.

LOCK BORE MORTISE

- Door may be removed from hinges to cut out lock bore and mortise more easily. Locate the center of the lock bore and edge bore from your existing door and transfer the measurements to your new door. Use the recommended backset of the new hardware or the existing backset from your existing door. Drill the lock bore and the edge bore as shown in Figure 3.
- Use the face plate as a template and place over the center of the edge bore. Take a pencil and mark all the way around the plate. Score with razor blade and lightly chisel out the wood deep enough so plate will be flush with mortise.

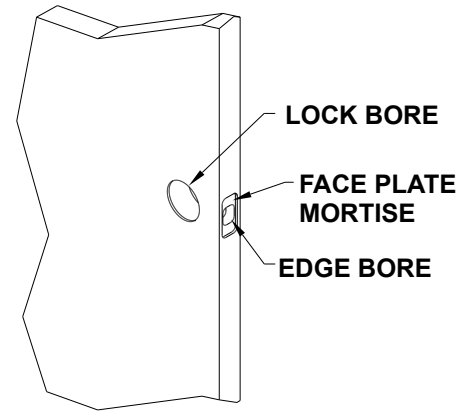


Figure 3

FINISHING INSTRUCTIONS

Preparing Your New Door For Finishing

- Mask or remove any hardware (hinges, handles, etc.). Mask glass if applicable before painting or staining.
- Sand the entire surface lightly using 5/0 sandpaper (180 grit) before you apply first coat of finish. Always sand in the direction of the wood grain, see Figure 4.
- Wipe dust and sand grit from the door with clean cloth. Avoid using abrasive or caustic cleaners.

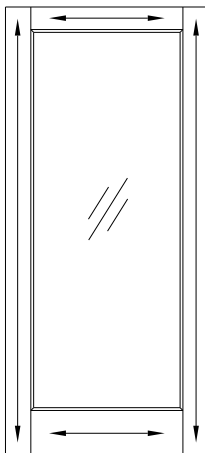


Figure 4

Note – Always follow the stain manufacturer's instructions.

Staining/Finishing Your Wood Door

- Complete steps 1-3 for Preparing Your New Door For Finishing. Apply a base coat of pre-sealer on all six sides of door before staining. This is especially important on pine and maple doors.
- Stain door to desired color following stain manufacturer's instructions. Always stain in the direction of the wood grain, see Figure 4.
- For best results, apply at least two clear top coats over stain, sanding lightly between coats. Use 6/0 (220 grit) or finer sandpaper. Make sure that stain and top coat are compatible materials.

Painting Primed Door

- Complete steps 1-3 for Preparing Your New Door For Finishing. Although primed door does not require sanding prior to finishing, light sanding (180 grit) will allow for optimum adhesion of paint.
- Finish the door with two coats of latex, oil-base or lacquer paint. Make sure to allow door to completely dry between coats on all six sides of door. Always paint in the direction of the wood grain, see Figure 4.

HERRAMIENTAS Y MATERIALES NECESARIOS

Lápiz	Cinzel de madera
Cinta métrica	Hoja de afeitar o navaja
Martillo	Cepillo
Escuadra de carpintero	Tornillos
Taladro con broca Phillips	Destornillador
Pintura/Barniz	
5/0 Papel de lija (grano 180)	
6/0 Papel de lija (grano 220 o más fino)	
Pincel para pintar	
Trapos limpios	
Cinta de enmascarar	

SEGURIDAD: Use siempre equipos de protección personal (gafas de seguridad, guantes, protección auditiva, etc.). Algunas puertas son pesadas y pueden necesitarse dos personas para levantarlas e instalarlas. Utilice las técnicas de elevación adecuadas y respete las prácticas de trabajo seguro.

ANTES DE COMENZAR

Asegúrese de que la nueva puerta Feather River cabrá de la forma adecuada en la abertura del marco existente. Para hacerlo, necesitará realizar lo siguiente:

Si la puerta existente cabe apropiadamente, úsela como plantilla para su nueva puerta. Si su puerta existente de 6'-8" solo tiene 2 bisagras, se tendrá que agregar una exactamente entre las 2 bisagras existentes. Una puerta de 8'-0" necesitará 4 bisagras. Las bisagras deben ser de 3" como mínimo.

Según el tipo de piso (alfombra, linóleo, laminado, madera, etc.), tendría que haber entre 1/8" y 1/4" de espacio libre entre el piso y la parte inferior de la puerta. Si se necesita recortar la altura de la puerta, recorte hasta 1/2" en la parte superior e inferior de forma equitativa.

MUESCA PARA LA BISAGRA

- Haga que su puerta sea de la misma medida y forma exacta que su puerta actual, esto incluye la ubicación de las bisagras y del pomo de la puerta. Es probable que necesite usar un cepillo para retirar el exceso de madera para que coincida con la forma de su puerta existente.
- Con un lápiz, marque las ubicaciones exactas de las bisagras en su puerta existente en la parte superior e inferior de cada hoja de bisagra y transfíralas a la puerta nueva.

3. Cuando haya transferido las ubicaciones, deberá marcar la ubicación exacta dónde estará cada hoja de bisagra en la muesca de su nueva puerta. Ubique la distancia entre los orificios de la bisagra y el borde hasta que coincidan con la puerta existente, como se muestra en la Figura 1a.

Con un lápiz, haga un trazo alrededor de la hoja de la bisagra y marque con una hoja de afeitar. Use un martillo y cinzel de madera para retirar la madera golpeando suavemente para quitar suficiente madera para hacer que la bisagra esté empotrada en el borde de la puerta como se muestra en la Figura 1b. Repita este paso para cada bisagra.

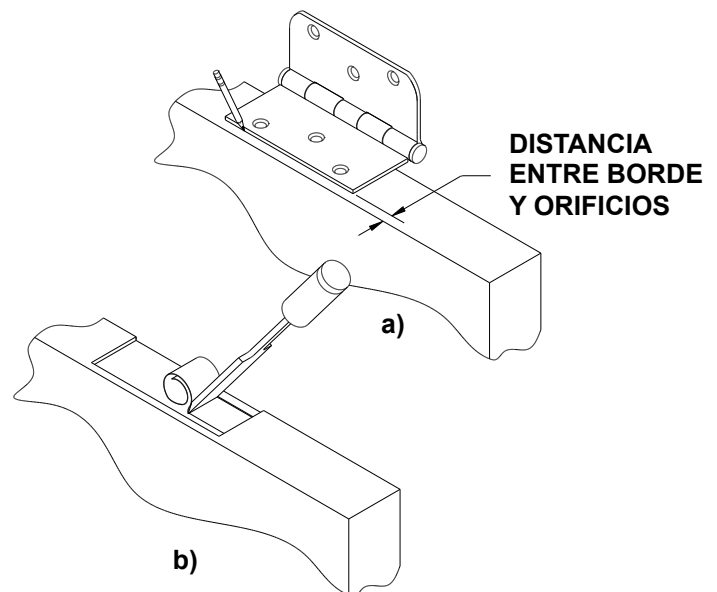


Figura 1

4. Si su puerta actual tiene un biselado, se debe realizar el mismo en su puerta nueva, como se muestra en la Figura 2. La mayoría de las puertas están biseladas aproximadamente de 3° a 5° para evitar que la puerta roce o se pegue a la jamba al cerrarla.

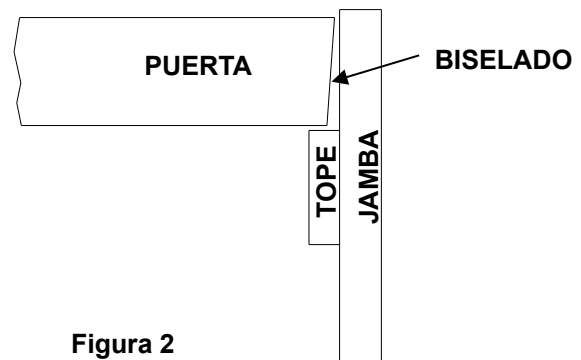


Figura 2

- Una la puerta a las bisagras con tornillos para madera de cabeza plana Phillips #10 x 1". Asegúrese de que la puerta abre y cierra libremente sin unión ni roce. Si hay roce o contacto entre la puerta y la jamba, use un cepillo para retirar madera del área. Recuerde que las puertas de madera se expandirán durante épocas de gran humedad. Si la puerta se atasca, es probable que deba ajustarla al colocar cuñas delgadas de madera o cartón entre la puerta y las hojas de la bisagra.

MUESCA PARA EL ORIFICIO DE LA CERRADURA

- Se puede retirar la puerta de las bisagras para recortar el orificio de la cerradura y la muesca con mayor facilidad. Ubique el centro del orificio de la cerradura y el orificio del borde de su puerta actual y transfiera las medidas a su puerta nueva. Use la distancia entre el borde y los orificios recomendada de su nueva puerta o la distancia existente de su puerta actual. Perfore el orificio de la cerradura y el orificio del borde como se muestra en la Figura 3.
- Use la placa frontal como plantilla y colóquela sobre el centro del orificio del borde. Tome un lápiz y realice un trazo alrededor de la placa. Marque con una hoja de afeitar y cincele suavemente para quitar la madera hasta alcanzar una profundidad suficiente como para que la placa quede empotrada en la muesca.



Figura 3

INSTRUCCIONES DE ACABADO

Preparación de su nueva puerta para el acabado

- Enmascare o retire todos los accesorios (bisagras, pomos, etc.). Cubra el vidrio si corresponde antes de pintar o barnizar.
- Lije toda la superficie suavemente con un papel de lija 5/0 (grano 180) antes de aplicar la primera capa de acabado. Lije siempre en el sentido de las vetas de la madera, vea la Figura 4.
- Limpie el polvo y los restos de la lija de la puerta con un paño limpio. Evite el uso de limpiadores abrasivos o cáusticos.

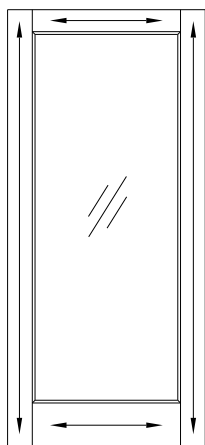


Figura 4

Nota: siga siempre las instrucciones para barnizar del fabricante.

Barnizado/Acabado de su puerta de madera

- Complete los pasos 1 a 3 para preparar su nueva puerta para el acabado. Aplique una capa base de presellador en los seis lados de la puerta antes de barnizar. Eso es especialmente importante en las puertas de pino y arce.
- Barnice la puerta hasta obtener el color deseado siguiendo las instrucciones del fabricante del barniz. Barnice siempre en el sentido de las vetas de la madera, vea la Figura 4.
- Para obtener mejores resultados, aplique al menos dos capas claras de brillo sobre el barniz, lijando suavemente entre las capas. Use papel de lija 6/0 (grano 220) o más fino. Asegúrese de que el barniz y el brillo son materiales compatibles.

Pintura de puerta imprimada

- Complete los pasos 1 a 3 para preparar su nueva puerta para el acabado. Aunque la puerta imprimada no requiere lijarse antes del acabado, un lijado suave (grano 180) le brindará una adhesión óptima de la pintura.
- Acabe la puerta con dos capas de pintura látex, al óleo o laca. Asegúrese de que la puerta se seque por completo entre las capas en los seis lados de la puerta. Pinte siempre en el sentido de las vetas de la madera, vea la Figura 4.