

PEERLESS[®] Faucet

ASME A112.18.1 / CSA B125.1

Record Your Model Number Here For Future Reference
 Anote Aquí Número del Modelo Comprado Para Referencia Futura
 Inscrivez le numéro de modèle ici pour pouvoir le retrouver.

ASSEMBLY PARTS LIST LISTA DE PIEZAS PARA LA INSTALACIÓN LISTE DES PIÈCES	
Description Descripción Description	Quantity Calidad Quantité
Faucet Llave Robinet	1
Adjustable Offset Connectors with Gaskets Ajuste los conectores del corrector con los empaques. Raccords déportés réglables avec joints	2
Trim Accesorio Finition	2

Estimated Time For Assembly

The estimated time to install this faucet is 30 minutes. This estimate does not include removing the old faucet.

Tiempo Estimado para Instalar

El tiempo estimado para instalar esta llave de agua es 30 minutos. Estos estimados no incluyen el tiempo que toma quitar la llave de agua vieja.

Durée d'installation estimée

Le temps nécessaire à l'installation du robinet est estimé à 30 minutes. Ces estimations n'incluent pas le temps de dépose du vieux robinet.



The Peerless
 Installation Helpline
 1-800-438-6673
www.peerlessfaucet.com



Instruction Manual Printed in China
 Manual de Instrucciones Impreso en China
 Manuel d'instructions Imprimé en Chine

TWO HANDLE WASHERLESS KITCHEN FAUCET MODEL P299305LF

LLAVE DE FREGADEROS DOS MANIJAS SIN ARANDELAS MODELO P299305LF

ROBINET SANS RONDELLE À DEUX MANETTES POUR ÉVIER DE CUISINE MODÈLE P299305LF

You may need Usted puede necesitar Articles dont vous pouvez avoir besoin:



Plumber tape:
(NOT PROVIDED)
 For use on threaded connections.

Cinta para plomero:
(NO PROPORCIONADAS)
 Para uso con conexiones enroscadas.

Ruban de plomberie:
(NON FOURNI)
 Pour application sur le filetage des raccords.

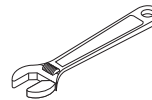
Silicone sealant:
(NOT PROVIDED)
 If sink is uneven use silicone sealant under base of faucet.



Sellador de silicon:
(NO PROPORCIONADAS)
 Si el fregadero está desnivelado use sellador de silicon debajo de la base del borde.

Composé D'étanchéité à la silicone :
(NON FOURNIS)
 si la surface de l'évier est inégale, appliquez du composé d'étanchéité à la silicone sous la base du robinet.

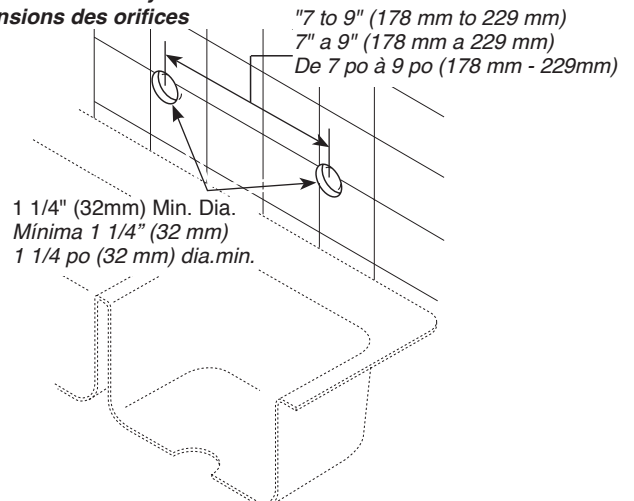
Wrench(es):
(NOT PROVIDED)
 For faucet removal/installation.

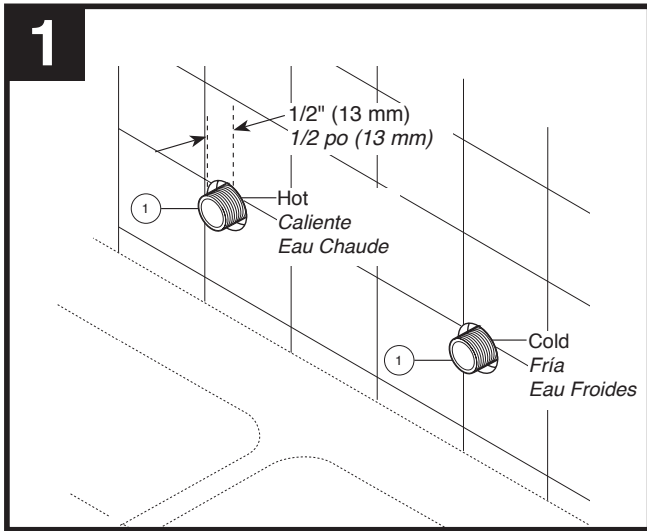


Llave(s):
(NO PROPORCIONADAS)
 Para quitar/instalación de fregaderos.

Clé(s):
(NON FOURNIS)
 pour pose et dépose de robinet

Hole Dimensions Dimensiones del Hoyo Dimensions des orifices

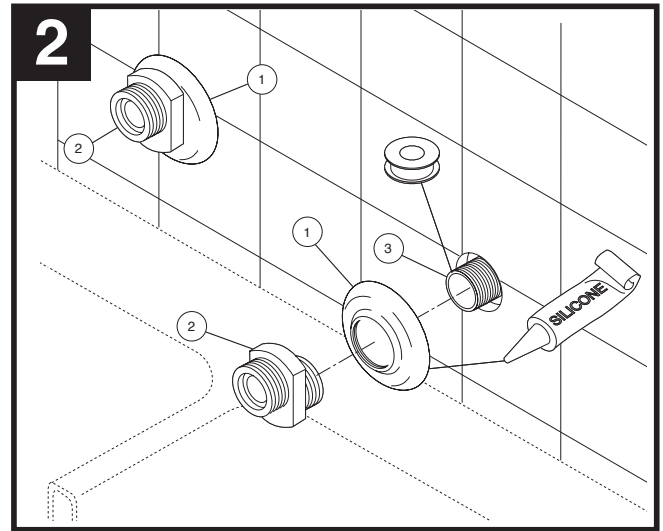




SHUT OFF WATER SUPPLIES. Remove old faucet. The 1/2" IPS supply lines (1) should extend 1/2" (13 mm) past the finished wall surface.

CIERRE LOS SUMINISTROS DE AGUA. Quite la llave vieja. Las líneas de 1/2" IPS (1) (tamaño del tubo de acero) deben extenderse más de 1/2" (13 mm) de la superficie de la pared acabada.

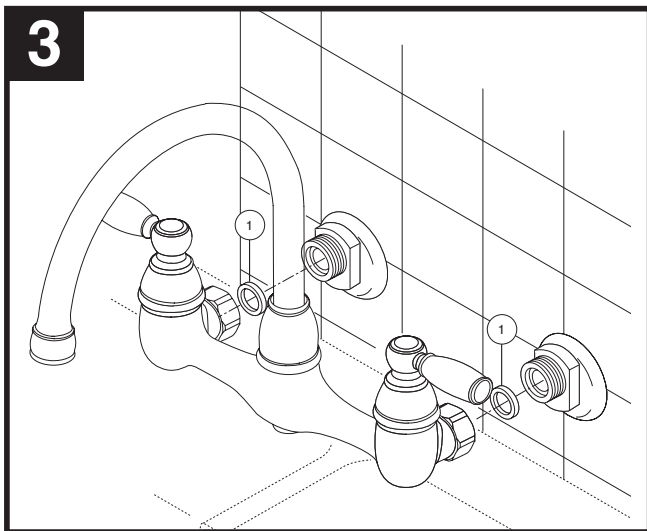
INTERROMPEZ L'ALIMENTATION EN EAU. Enlevez le vieux robinet. Les tuyaux d'alimentation 1/2 po IPS (1) doivent présenter une saillie de 1/2 po (13 mm) par rapport à la surf mur.



Assemble the trim rings (1) onto the offset connectors (2) and install the connectors to the supply lines (3). Be careful not to damage the exterior threads.

Ensamble los anillos de accesorio (1) en los conectores acodados (2) e instale los conectores a las líneas de suministro (3). Tenga cuidado de no dañar las roscas exteriores.

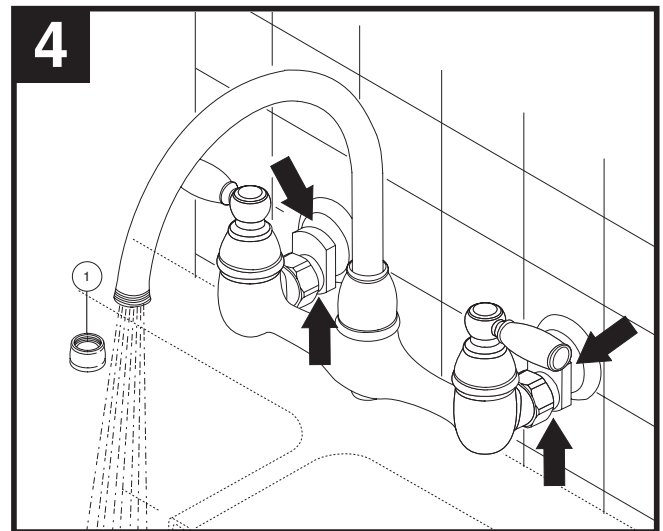
Montez les anneaux de finition (1) sur les raccord désaxés (2) et monter les raccords sur les tuyaux d'alimentation (3). Prenez garde d'abîmer les filetages externes.



Insert the gaskets (1) into the faucet and install onto the connectors. Connectors can be rotated to adjust for holes 7" to 9" (178 mm to 229 mm) center to center.

Introduzca los empaques (1) en la llave de agua e instale en los conectores. Los conectores pueden ser girados para ajustar en los agujeros de 7" a 9" (178 mm a 229 mm).

Introduisez les joints (1) dans le robinet, puis placez celui-ci sur les raccords. Vous pouvez faire pivoter les raccords pour les adapter à un entraxe de 7 à 9 po (178 mm à 229 mm).



FLUSH SYSTEM/CHECK FOR LEAKS.

Remove aerator (1). Turn on hot and cold water supplies. Turn handles to full open position for one minute. Check for leaks at arrows with handles in the opened and closed positions. Replace aerator.

DEJE CORRER EL AGUA POR EL SISTEMA/EXAMINE POR SI HAY FILTRACIONES. Quite el aireador (1). Abra los suministros de agua caliente y fría. Gire las manijas para abrirlas a la posición completamente abierta por un minuto. Examine si hay filtraciones. Reemplace el aireador.

RINCEZ L'INSTALLATION ET VÉRIFIEZ L'ÉTANCHÉITÉ.

Enlevez l'aérateur (1). Tournez les manettes d'eau chaude et d'eau froide pour les amener en position de plein débit. Vérifiez l'étanchéité. Remettez l'aérateur.

Care Instructions

Care should be given to the cleaning of this product. To clean:

- Wipe gently with a damp cloth.
- Blot dry with a soft towel.

Maintenance

SHUT OFF WATER SUPPLIES

When replacing a part, follow the illustrated instructions provided on the back of the Repair Part Kit.

If faucet leaks from spout:

Replace Stem Unit Assembly (1) and Seats and Springs (2), Repair Kit RP42096.*

If faucet leaks from around spout bonnet:

Replace O-Rings (3), Repair Kit RP41700.

If faucet exhibits very low flow:

- Remove and clean Aerator (4), or
- Clean Seats and Springs (2) of any debris

*Install stems (1) correctly for proper handle rotation:

Note: The stops (5) must point to the center of the faucet for proper handle rotation.

Instrucciones Sobre el Cuidado

Se debe tener cuidado con la limpieza de este producto. Para limpiarla:

- Frote con un paño húmedo.
- Séquela con una toalla suave.

Mantenimiento

CIERRE LOS SUMINISTROS DE AGUA

Cuando reemplace una pieza, siga las instrucciones ilustradas proporcionadas en la parte de atrás del Equipo de Reparación de Piezas.

Si la llave tiene fugas en la salida:

Reemplace los Ensamble de la Unidad del Vástago (1) y Asientos y Resortes (2), Equipo para Reparación RP42096.*

Si el agua se alrededor del capuchón del tubo de salida:

Reemplace el Anillos "O" (3), Equipo para Reparación RP41700.

Si la llave muestra un flujo muy bajo:

- Quite y limpie el aireador (4), o
- Limpie los Asientos y Resortes (2) de cualquier escombros

*Instale las espigas (1) correctamente para una giración correcta de la manija:

Nota: Los topes (5) deben señalar al centro de la llave de agua para obtener una rotación apropiada de la manija.

Instructions de nettoyage

Ce produit doit être nettoyé avec soin. Pour le nettoyer :

- Essuyez-le doucement avec un chiffon humide.
- Asséchez-le avec un chiffon doux.

Entretien

INTERROMPEZ L'ARRIVÉE D'EAU

Pour remplacer une pièce, veuillez suivre les instructions à l'endos du kit de réparation.

Si le robinet fuit par le bec:

Remplacez l'obturateur (1) ainsi que les sièges et les ressorts (2), kit de réparation RP42096.*

Si le robinet fuit par l'enjoliveur de bec:

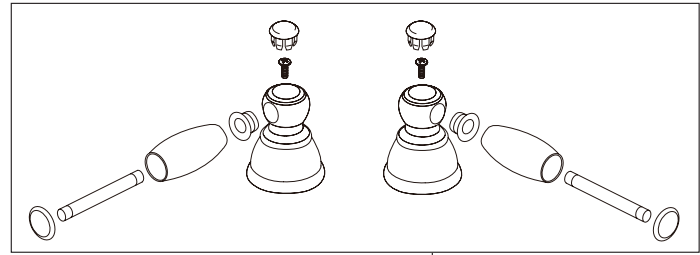
Remplacez les joints toriques (3), kit de réparation RP41700.

Si le robinet a un très faible débit :

- Enlevez l'aérateur (4) et nettoyez-le.
- Nettoyez les sièges et les ressorts (2).

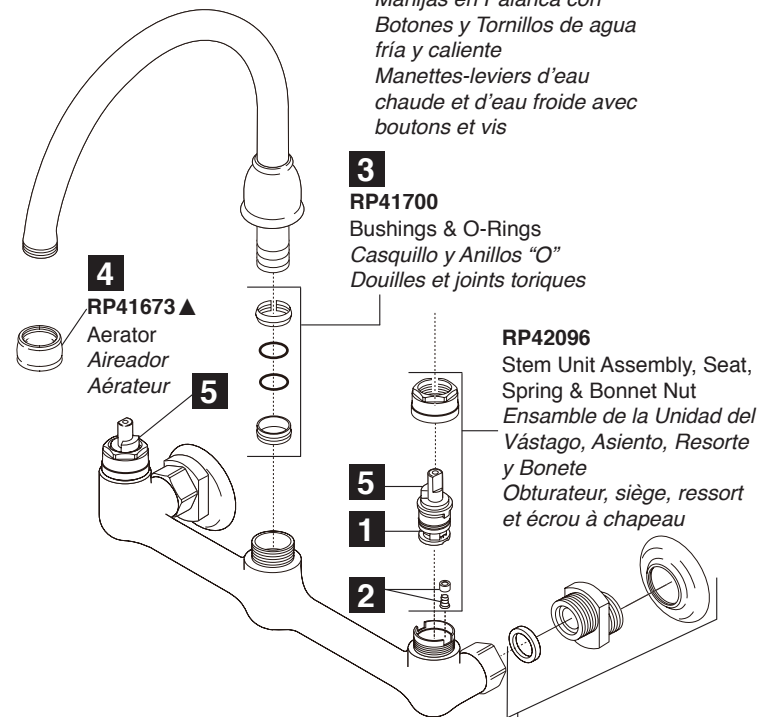
*Installez les obturateurs (1) correctement de sorte que les manettes pivotent normalement.

Note: les butées (5) doivent être orientées vers le centre du robinet pour que les manettes pivotent normalement.



RP70196 ▲

Hot & Cold Lever Handles w/
Buttons & Screws
Manijas en Palanca con
Botones y Tornillos de agua
fría y caliente
Manettes-leviers d'eau
chaude et d'eau froide avec
boutons et vis



3

RP41700

Bushings & O-Rings
Casquillo y Anillos "O"
Douilles et joints toriques

4

RP41673 ▲

Aerator
Aireador
Aérateur

5

RP42096

Stem Unit Assembly, Seat,
Spring & Bonnet Nut
Ensamble de la Unidad del
Vástago, Asiento, Resorte
y Bonete
Obturateur, siège, ressort
et écrou à chapeau

5

1

2

▲ Specify Finish
Especifique el Acabado
Précisez le Fini

RP54803 ▲

Adjustable Offset Connector,
Gasket Seal and Trim
Conector acodado ajustable,
Empaque y Accesorio
Raccord désaxé, joint et
finition

Peerless® Lifetime Faucet and Finish Limited Warranty

All parts and finishes of the Peerless® faucet are warranted to the original consumer purchaser to be free from defects in material & workmanship for as long as the original consumer purchaser owns their home. Peerless Faucet Company recommends using a professional plumber for all installation & repair.

Peerless Faucet Company will replace, FREE OF CHARGE, during the warranty period, any part or finish that proves defective in material and/or workmanship under normal installation, use & service. Replacement parts may be obtained by calling 1-800-438-6673 (in the U.S. and Canada) or by writing to:

In the United States:
Peerless Faucet Company
55 E. 111th Street
Indianapolis, IN 46280

In Canada:
Peerless Faucet Canada
420 Burbrook Place
London, ON N6A 4L6

This warranty is extensive in that it covers replacement of all defective parts and even finish, but these are the only two things that are covered. LABOR CHARGES AND/OR DAMAGE INCURRED IN INSTALLATION, REPAIR, OR REPLACEMENT AS WELL AS ANY OTHER KIND OF LOSS OR DAMAGES ARE EXCLUDED. Some states/provinces do not allow the exclusion or limitation of incidental or consequential damages, so the above

limitation or exclusion may not apply to you. Proof of purchase (original sales receipt) from the original consumer purchaser must be made available to Peerless Faucet Company for all warranty claims.

This warranty excludes all industrial, commercial, and business usage (including but not limited to use in multi-family housing), whose purchasers are hereby extended a five-year limited warranty from the date of purchase, with all other terms of this warranty applying except the duration of the warranty. This warranty is applicable to Peerless® faucets manufactured after January 1, 1995.

This warranty does not cover any damage to this faucet as a result of misuse, abuse, or neglect, or any use of other than genuine Peerless® replacement parts.

This warranty gives you specific legal rights, and you may also have other rights which vary from state/province to state/province. It applies only for Peerless® faucets installed in the United States of America, Canada, and Mexico.

©2013 Masco Corporation of Indiana

Garantía Limitada de Por Vida Para Su Llave y Acabado de Peerless®

Todas las piezas y acabados de la llave de agua Peerless® están garantizadas al comprador consumidor original de estar libres de defectos de material y fabricación durante el tiempo que el comprador consumidor original sea propietario de su casa. La compañía Peerless Faucet recomienda emplear un plomero profesional para todas las instalaciones y reparaciones.

Peerless Faucet Company reemplazará, SIN CARGO, durante el período de la garantía, cualquier pieza o acabado que pruebe estar defectuosa en material y/o fabricación bajo instalación, uso y servicio normal. Las piezas de repuesto se pueden obtener llamando al 1-800-438-6673 (en los EE.UU. y Canadá) o escribiendo a:

En los Estados Unidos:
Peerless Faucet Company
55 E. 111th Street
Indianapolis, IN 46280

En Canadá:
Peerless Faucet Canada
420 Burbrook Place
London, ON N6A 4L6

Esta garantía es extensiva en que cubre el reemplazo de todas las piezas defectivas y hasta el acabado, pero estas son las únicas dos cosas que cubre. SE EXCLUYEN LOS CARGOS DE LABOR Y/O DAÑOS INCURRIDOS EN LA INSTALACIÓN, REPARACIÓN, O REPUESTO COMO TAMBIÉN CUALQUIER OTRO TIPO DE PÉRDIDA O DAÑO.

Algunos estados/provincias no permiten la exclusión o limitación de daños incidentales o consecuentes, de manera que la limitación o exclusión arriba incluida pueda no aplicarle a usted. La prueba de compra (recibo de venta original) del comprador consumidor original debe ser disponible a Peerless Faucet Company para todos los reclamos de garantía.

Esta garantía excluye todos los usos industriales, comerciales y de negocios (incluyendo pero no limitado al uso en residencias multi-familiares), a cuyos compradores, por la presente, se les extiende una garantía limitada de cinco años a partir de la fecha de compra, aplicando todos los términos de esta garantía con excepción de la duración de ésta. Esta garantía es aplicable a las llaves de agua de Peerless® fabricadas después del 1ro de enero de 1995.

Esta garantía no cubre cualquier daño hecho a esta llave de agua como resultado del mal uso, abuso, o descuido, o cualquier uso de piezas de repuesto que no sean las de Peerless®.

Esta garantía le da derechos legales específicos, y usted también puede tener otros derechos que varían de estado/provincia a estado/provincia. Sólo aplica a las llaves de agua Peerless® instaladas en los Estados Unidos de Norte América, Canadá, y México.

©2013 Masco Corporación de Indiana

Garantie à vie limitée Peerless® sur le robinet et son fini

Toutes les pièces et tous les finis du robinet Peerless® sont protégés contre les défauts du matériau et les vices de fabrication par une garantie qui est consentie au premier acheteur et qui est valide tant que celui-ci demeure propriétaire de sa maison. Peerless Faucet Company recommande à l'acheteur de confier l'installation et la réparation du robinet à un plombier compétent.

Pendant la période de garantie, Peerless Faucet Company remplacera GRATUITEMENT toute pièce ou tout fini qui présentera une défectuosité du matériau et/ou un vice de conception pour autant que le produit ait été installé, utilisé et entretenu normalement. Pour obtenir des pièces de rechange, veuillez appeler au 1-800-438-6673 (aux É.-U. et au Canada) ou faire parvenir votre demande par écrit à l'une des adresses suivantes :

Aux États-Unis :
Peerless Faucet Company
55 E. 111th Street
Indianapolis, IN 46280

Au Canada :
Peerless Faucet Canada
420 Burbrook Place
London, ON N6A 4L6

La présente garantie prévoit le remplacement de toutes les pièces défectueuses, y compris le fini, mais elle se limite à ces deux éléments. LES FRAIS DE MAIN-D'OEUVRE ET/OU LES DOMMAGES PROVOQUÉS AU COURS DE L'INSTALLATION, DE LA RÉPARATION OU DU REMPLACEMENT AINSI QUE TOUTES LES PERTES OU LES DOMMAGES DE TOUTE AUTRE NATURE NE SONT PAS COUVERTS PAR LA GARANTIE. Dans les

États ou les provinces où il est interdit d'exclure ou de limiter la responsabilité à l'égard des dommages consécutifs ou indirects, les exclusions ou les limites susmentionnées ne s'appliquent pas. Toutes les demandes de règlement présentées à Peerless Faucet Company en vertu de la présente garantie doivent être accompagnées de la preuve d'achat (original de la facture) du premier acheteur.

La présente garantie ne s'applique pas aux robinets installés dans les établissements industriels ou commerciaux ou dans les places d'affaires (y compris, sans s'y limiter les habitations multifamiliales) qui sont protégés par une garantie étendue de cinq ans prenant effet à compter de la date d'achat. Toutes les autres conditions de la garantie de cinq ans sont identiques à celles de la présente garantie. La présente garantie s'applique aux robinets Peerless® fabriqués après le 1er janvier 1995.

La présente garantie ne s'applique pas aux produits qui ont été endommagés à la suite d'une mauvaise utilisation, d'une utilisation abusive, d'une négligence ou de l'utilisation de pièces de rechange autres que des pièces de rechange d'origine Peerless®.

La présente garantie vous donne des droits précis qui varient selon votre lieu de résidence. Elle s'applique uniquement aux produits qui ont été installés aux États-Unis, au Canada et au Mexique.

©2013 Masco Corporation de Indiana