



MODEL NO.
PL 3413 CC

20090914_PL 3413 CC_INS_REV01.ai

INSTRUCTIONS D'INSTALLATION
Les appareils doivent être installés par un électricien qualifié. Vérifiez les normes et les codes du bâtiment de votre région. Pour réduire les risques d'électrocution lors de l'installation ou de l'entretien, coupez l'alimentation électrique.

INSTALLATION INSTRUCTIONS
Luminaires must be installed by a qualified electrician. Check with local and national codes for proper installation. To prevent electrical shock, disconnect electrical supply before installation or servicing.

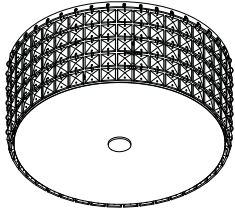
AMPOULES REQUISES
Vendues séparément.



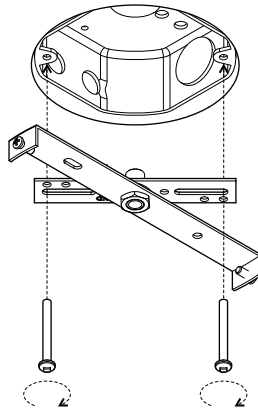
G9
40W

REQUIRED BULBS
Sold separately.

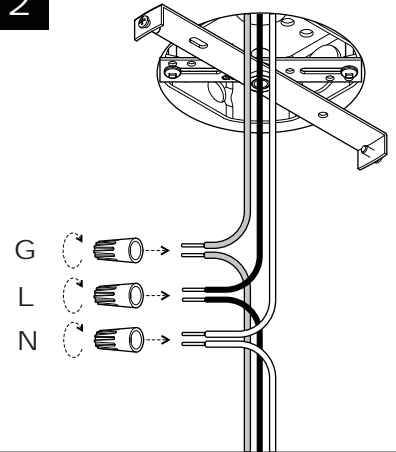
PL 3413 CC



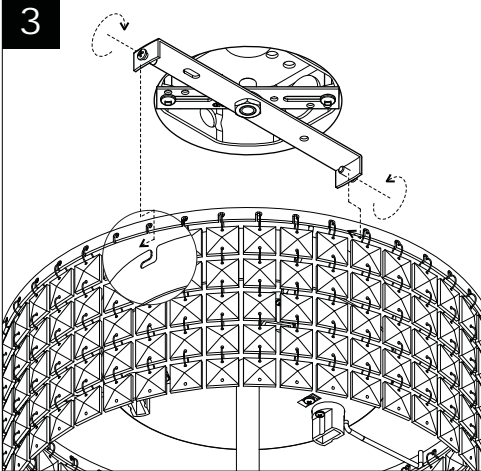
1



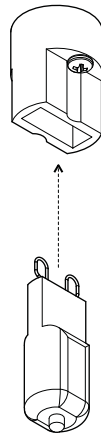
2



3



4 X 3



5

