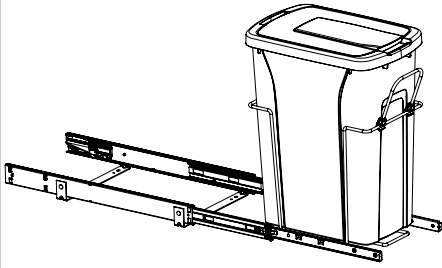


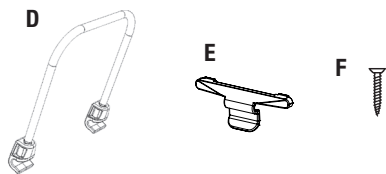
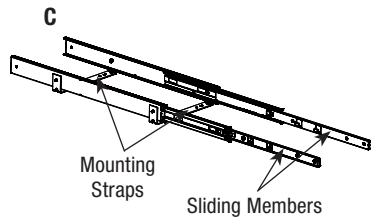
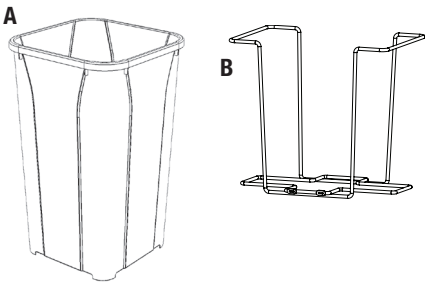
Sliding Single Soft-Close Waste Bin

Inspect all parts and read all instructions prior to beginning assembly and installation.



Parts Included

- A. Waste Bin (1)
- B. Wire Cage (1)
- C. Sliding Base Assembly (1)
- D. Handle (1)
- E. Cage Locking Clip (1)
- F. Mounting Screws (4)



Tools Required

- Phillips head screwdriver
- Drill with 1/16" (1.5mm) bit for drilling pilot holes
- Pencil

Product Assemblies

- | | |
|---------------|-------------|
| BLSC9-1-20-R | SCB-10-1-35 |
| BLSC10-1-35-R | SCB-12-1-50 |
| SCB-9-1-20 | SCB-15-1-20 |



KNAPE & VOGT

2700 Oak Industrial Drive NE, Grand Rapids, MI 49505 USA
800.253.1561 • 616.459.3311 • www.kv.com

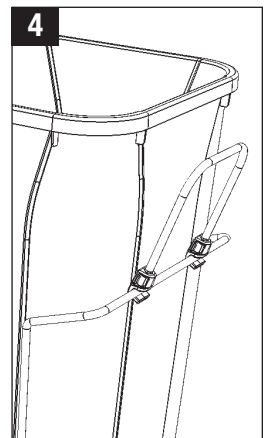
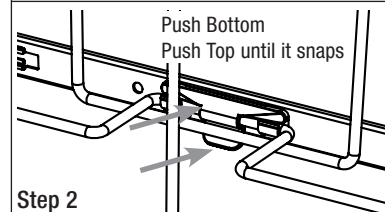
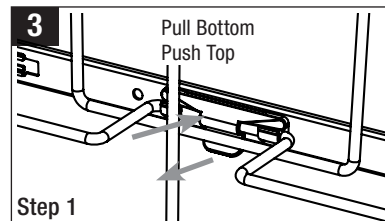
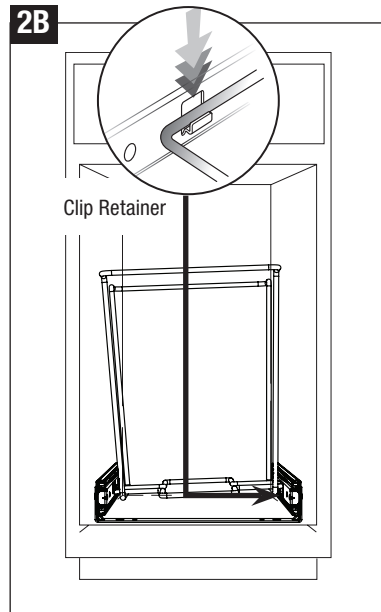
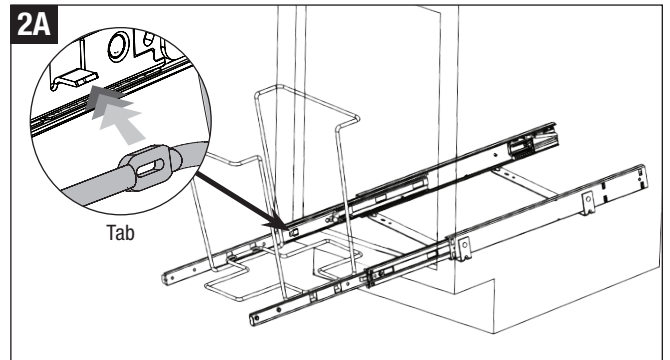
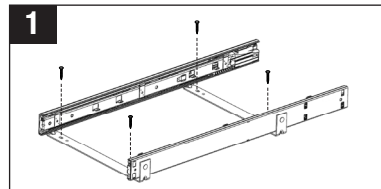
1. Place sliding base assembly on cabinet floor, in desired position. Position front mounting strap against the back edge of the cabinet face frame. (If installing in a frameless cabinet, measure 1/2" to 3/4" back from front of cabinet opening, and align sliding base assembly parallel to cabinet opening.) Close door to make sure the assembly will not hold cabinet door open. Also, check to see if unit will clear the door opening when fully extended. Once position is determined, fasten in place using four mounting screws provided and a Phillips head screwdriver.

Optional Step: Mark placement of mounting holes with a pencil, remove sliding base assembly and drill pilot holes for fastening screws. Place sliding base assembly back into position and fasten with the provided screws.

2. Fully extend sliding members out of the cabinet. Place the slotted holes on the cage onto the tabs on the left hand sliding member. (2A) Rest the cage on top of the clip retainers on the right hand sliding member, but, **DO NOT PUSH DOWN**. Close unit so that the wire cage is completely inside of the cabinet. Now, push down firmly on the right side of the wire cage, until it is fully seated into the clip retainers. (2B)

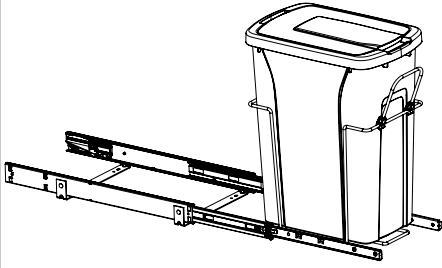
3. Install cage locking clip into right hand side only by placing the tabs on the top of the clip into the openings in the slide. Then push the top and bottom of the clip until it snaps into place. (3)

4. Clip handle onto front of cage. (4)



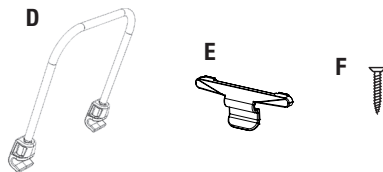
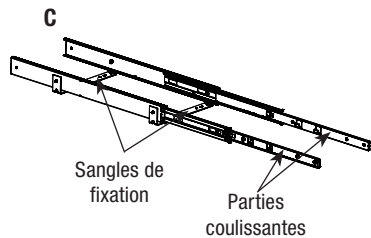
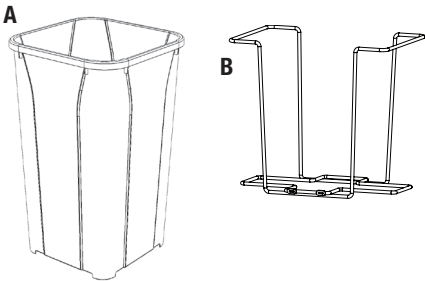
Poubelle coulissante simple à fermeture amortie

Inspectez toutes les pièces et lisez toutes les instructions avant de commencer l'assemblage et l'installation.



Pièces Incluses

- A. Poubelle (1)
- B. Support Métallique (1)
- C. Ensemble de la base coulissante (1)
- D. Poignée (1)
- E. Attache pour base (1)
- F. Vis de fixation (4)



Outils Requis

- Tournevis Phillips
- Visser avec foret 1/16 po (1.5mm) pour les trous de guidage
- Crayon

Produits d'assemblage

- | | |
|---------------|-------------|
| BLSC9-1-20-R | SCB-10-1-35 |
| BLSC10-1-35-R | SCB-12-1-50 |
| SCB-9-1-20 | SCB-15-1-20 |



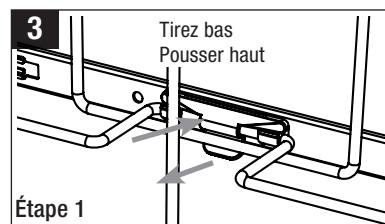
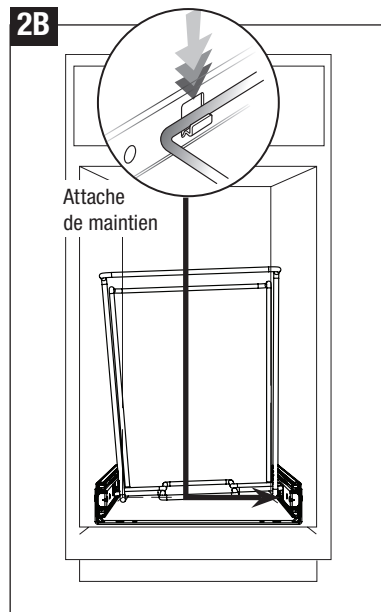
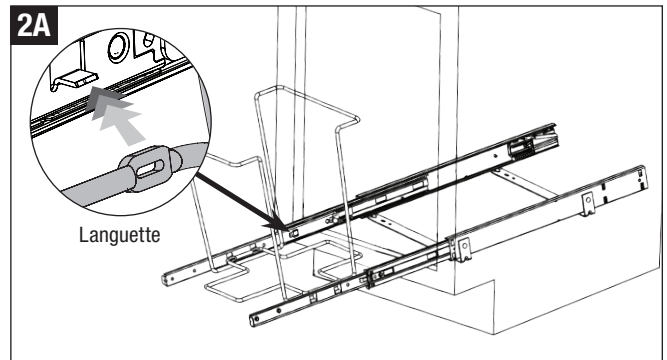
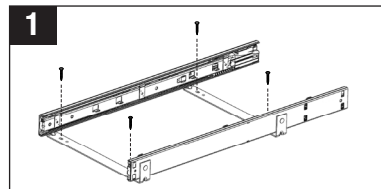
KNAPE & VOGT

2700 Oak Industrial Drive NE, Grand Rapids, MI 49505 USA
800.253.1561 • 616.459.3311 • www.kv.com

1. Disposez l'ensemble de la base coulissante sur le plancher de l'armoire, dans la position choisie. Positionnez la sangle de fixation avant sur le côté arrière du cadre avant de l'armoire (Si l'installation se fait dans une armoire sans cadre, mesurez 1/2 po à 3/4 po à partir de l'avant de l'ouverture de l'armoire et alignez l'ensemble de la base coulissante parallèle à l'ouverture de l'armoire.) Fermez la porte pour s'assurer que l'ensemble ne l'empêche de fermer. Aussi, vérifiez pour voir si l'ensemble dépasse l'ouverture de la porte lorsqu'il est entièrement déployé. Une fois que la position est déterminée, fixez avec les quatre vis de fixation incluses en utilisant un tournevis Phillips.

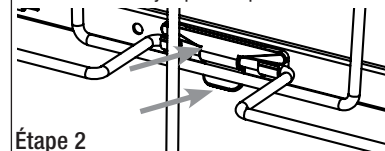
Étape facultative: Tracez l'emplacement des trous de fixation avec un crayon, enlevez l'ensemble de la base coulissante et percez des trous de guidage pour les vis de fixation. Remplacez l'ensemble de la base coulissante en place et fixez-la avec les vis fournies.

2. Déployez complètement le système coulissant hors de l'armoire. Placez les trous encochés du support sur les onglets du côté gauche de la coulisse (2A). Posez le support sur le dessus des attaches de maintien de la coulisse de droite, **mais ne poussez pas pour les enclencher**. Fermez le produit de telle sorte que le support métallique soit complètement à l'intérieur de l'armoire. Maintenant, poussez fermement le côté droit du support métallique vers le bas, jusqu'à ce qu'il soit bien en place dans les attaches de maintien. (2B)
3. Installez l'attache pour le support du côté droit uniquement en plaçant les onglets de la partie supérieure dans les ouvertures de la coulisse. Ensuite, appuyez sur le haut et le bas de l'attache jusqu'à ce qu'il s'enclenche. (3)
4. Fixez la poignée sur le devant de la cage. (4)

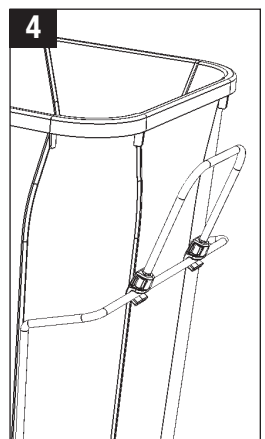


Étape 1

Pousser en bas
Pousser dessus jusqu'à ce qu'il s'enclenche

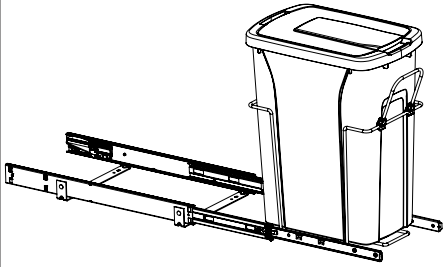


Étape 2



Solo cierre suave deslizamiento cubo de la basura

Inspeccionar todas las piezas y leer todas las instrucciones antes de comenzar a ensamblar e instalar.



- Colocar el conjunto de base deslizante en la posición deseada sobre el piso del gabinete. Poner la correa de montaje frontal contra el borde trasero del marco frontal del gabinete. (Al instalar en un gabinete sin marco, medir de 1/2" a 3/4" hacia atrás a partir del frente de la apertura del gabinete y alinear el conjunto de base deslizante en paralelo a la apertura del gabinete). Cerrar la puerta para asegurarse de que el conjunto no mantendrá la puerta del gabinete abierta. Revisar también si la unidad dejará libre la apertura de la puerta al extenderse completamente. Una vez determinada la posición, atornillar en el lugar con los cuatro tornillos de montaje suministrados y un destornillador Phillips.

Paso opcional: Marcar con lápiz los lugares de los orificios de montaje, quitar el conjunto de base deslizante y taladrar orificios guía para los tornillos fijadores. Colocar de nuevo el conjunto de base deslizante en su posición y fijar con los tornillos suministrados.

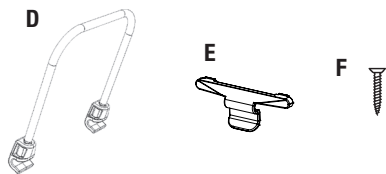
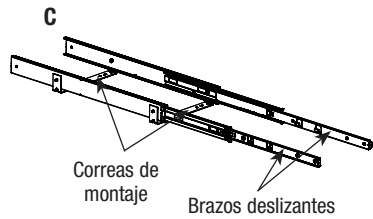
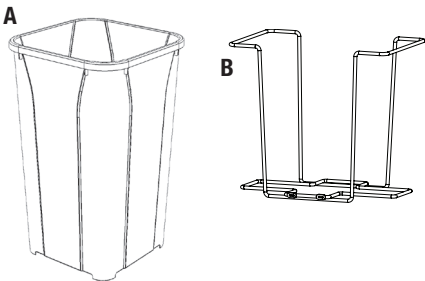
- Extender completamente los brazos deslizantes fuera del gabinete. Encajar los orificios del soporte en las pestañas del brazo deslizante de la izquierda. **(2A)** Colocar el soporte encima de los retenedores en el brazo deslizante de la derecha, **pero sin presionar hacia abajo**. Cerrar la unidad para que el soporte de alambre quede por completo dentro del gabinete. Ahora, presionar firmemente hacia abajo en la parte derecha del soporte de alambre hasta que esté completamente asentado en los retenedores. **(2B)**

- Install cage locking clip into right hand side only by placing the tabs on the top of the clip into the openings in the slide. Then push the top and bottom of the clip until it snaps into place. **(3)**

- Clip manija en la parte delantera de la jaula. **(4)**

Piezas Incluidas

- A. Cestos de basura (1)
- B. Soportes de alambre (1)
- C. Conjunto de base deslizante (1)
- D. Manija (1)
- E. Clip de fijación jaula (1)
- F. Tornillos de montaje (4)

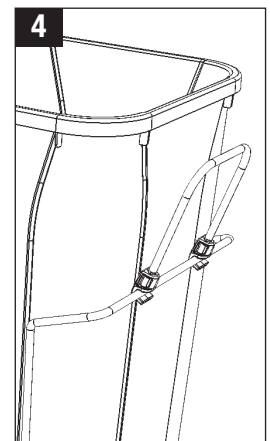
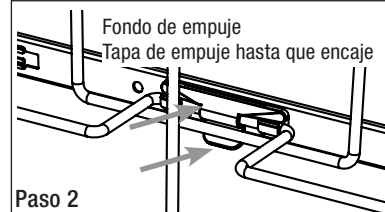
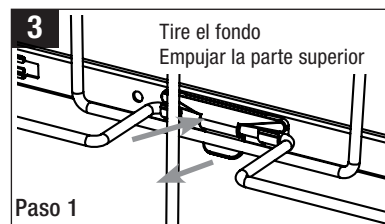
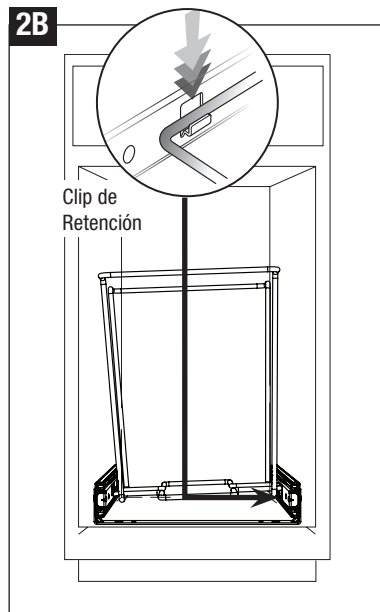
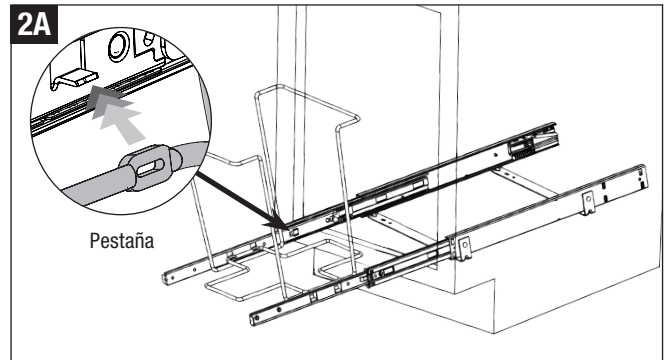
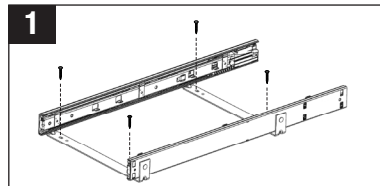


Herramientas necesarias

- Destornillador Phillips
- Taladro con broca de 1/16" (1.5 mm) para abrir los orificios guía
- Lápiz

Ensamblajes de productos

- BLSC9-1-20-R SCB-10-1-35
- BLSC10-1-35-R SCB-12-1-50
- SCB-9-1-20 SCB-15-1-20



KNAPE & VOGT.

2700 Oak Industrial Drive NE, Grand Rapids, MI 49505 USA
800.253.1561 • 616.459.3311 • www.kv.com

©2016 Knap & Vogt. Reservados todos los derechos. El Knap & Vogt® reservan el derecho de cambiar especificaciones sin el aviso.
Hecho en los Estados Unidos.

310402-D_0616