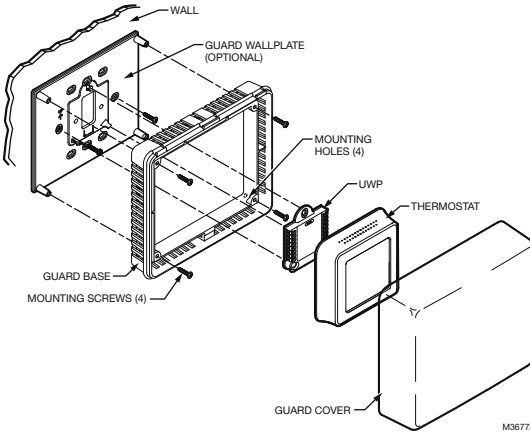


T Series Thermostat Guard Installation Guide

INSTALLATION INSTRUCTIONS

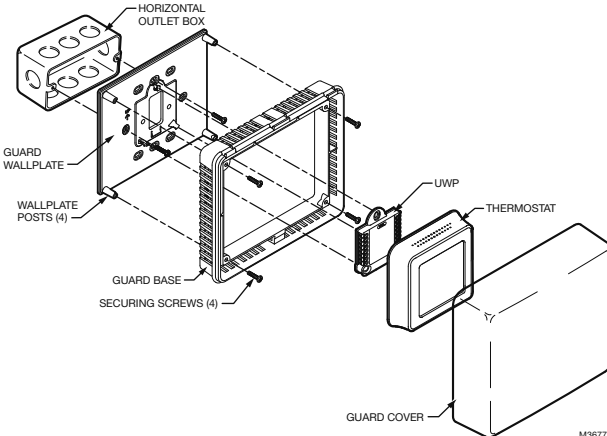
INSTALLATION

1. Mount guard base over existing thermostat or use optional guard wallplate (see Fig. 1 and Fig. 2).
2. Mount guard cover and lock guard.



M36772

Fig. 1. Mount guard and thermostat to wall.



M36773

Fig. 2. Mount guard wallplate with guard base and thermostat on junction box.



Couvre-thermostat de la série T Guide d'installation

NOTICE D'INSTALLATION

INSTALLATION

1. Monter le boîtier du couvre-thermostat sur le thermostat existant ou utiliser la plaque murale facultative du couvre-thermostat (voir Fig. 1 et Fig. 2).
2. Monter le couvre-thermostat et le verrouiller en place.

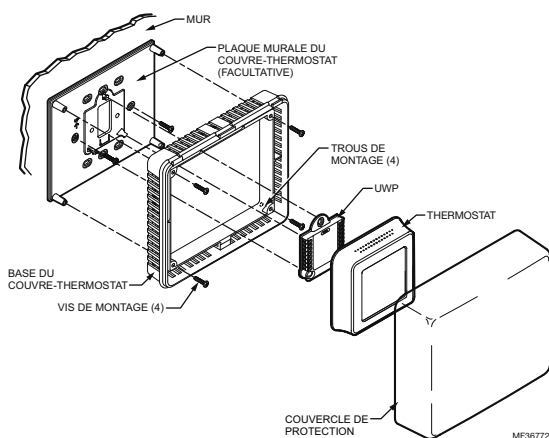


Fig. 1. Montage du couvre-thermostat et du thermostat au mur.

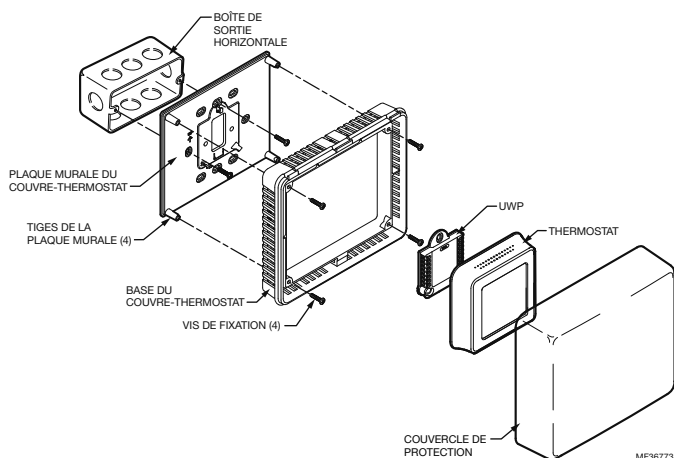


Fig. 2. Montage de la plaque murale du couvre-thermostat, de la base du couvre-thermostat et du thermostat sur une boîte de jonction.

Cubierta para termostato T series Guía de instalación

INSTRUCCIONES DE INSTALACIÓN

INSTALACIÓN

1. Monte la base del protector sobre el termostato actual o utilice la placa opcional de pared para el protector (ver Fig. 1 y Fig. 2).
2. Monte la cubierta del protector y tranque el protector.

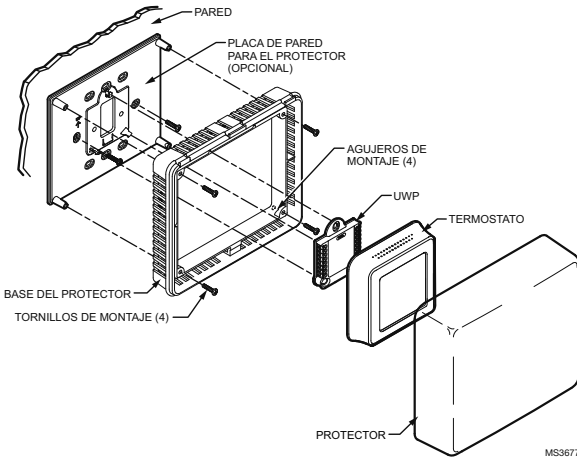


Fig. 1. Monte el protector y el termostato en la pared.

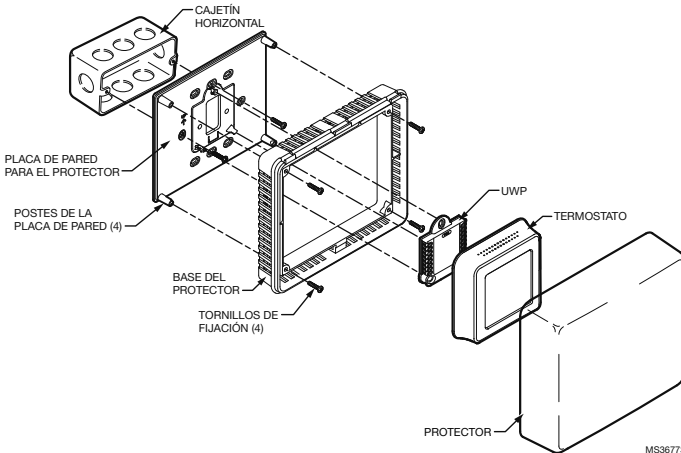


Fig. 2. Monte la placa de pared para el protector con la base del protector y el termostato en la caja de conexiones.

Home and Building Technologies

In the U.S.:

Honeywell

1985 Douglas Drive North

Golden Valley, MN 55422-3992

customer.honeywell.com

* U.S. Registered Trademark
© 2017 Honeywell International Inc.
33-00279EFS-01 M.S. 04-17
Printed in United States

Honeywell