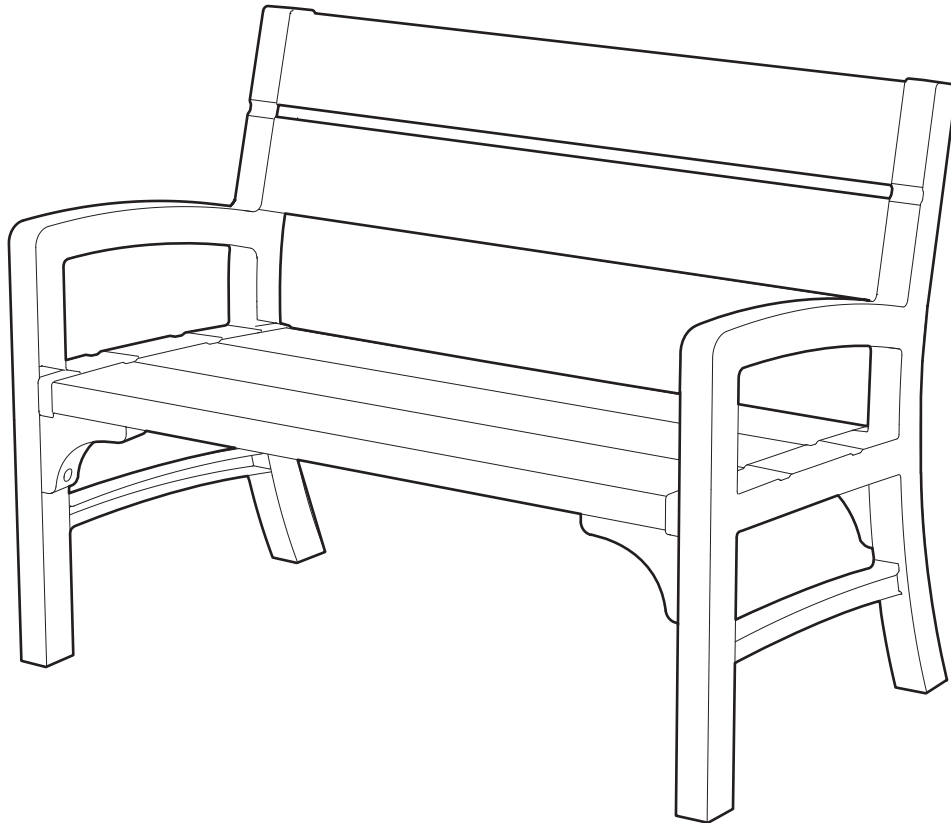


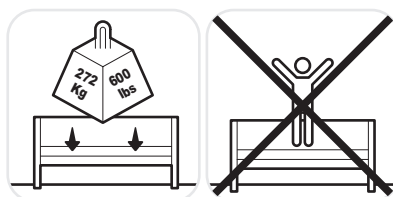
**KETER**<sup>®</sup>

# 2 SEATER BENCH

EN ASSEMBLY INSTRUCTIONS FR INSTRUCCIONES DE MONTAJE ES CONSIGNES DE MONTAGE DE MONTAGE-VOORSCHRIFTEN  
IT MONTAGEANLEITUNG NL ISTRUZIONI D'ASSEMBLAGGIO PT INSTRUÇÕES DE MONTAGEM PL INSTRUKCJA MONTAŻU  
HU ÖSSZESZERELÉSI ÚTMUTATÓ CZ NÁVOD K MONTÁŽI SK NÁVOD NA MONTÁŽ SLO NAVODILO ZA MONTAŽO RO INSTRUCȚIUNI DE MONTAJ  
HR UPUTE ZA MONTAŽU SRB UPUTSTVA ZA MONTAŽU ESFRITDENLPTENPLHUROCZSŁOSRBILLVUAALBGRUSKHRLT  
LT MONTAVIMO INSTRUKCIJA LV MONTAŽAS INSTRUKCIJA EST KASUTAMISJUHEND UA ПОСІБНИК ПО МОНТАЖУ  
RU РУКОВОДСТВО ПО МОНТАЖУ IL הוראות הרכבה



- EN IMPORTANT, RETAIN FOR FUTURE REFERENCE:  
READ CAREFULLY.
- FR IMPORTANT! À CONSERVER POUR CONSULTATION  
ULTÉRIEURE: À LIRE ATTENTIVEMENT.
- ES ¡IMPORTANTE! GUARDAR PARA REFERENCIA FUTURA:  
LEA CON ATENCIÓN.
- DE WICHTIG, LESEN SIE DIESE BEDIENUNGSANLEITUNG  
AUFMERKSAM DURCH,  
BEWAHREN SIE FÜR SPÄTERES NACHSCHLAGEN AUF.
- IT IMPORTANTE! CONSERVARE PER FUTURI RIFERIMENTI:  
LEGGERE ATTENTAMENTE.
- NL BELANGRIJK! BEWAAR VOOR TOEKOMSTIGE RAADPLEGING:  
AANDACHTIG DOORLEZEN.
- PT IMPORTANTE! GUARDAR PARA CONSULTA FUTURA:  
LEIA ATENTAMENTE.
- PL PROSIMY UWAŻNIE PRZECZYTAĆ!  
ZACHOWAĆ DO PÓŹNIEJSZEGO STOSOWANIA.
- HU KÉRJÜK FIGYELMESEN ELOLVASNI!  
KÉRJÜK MEGŐRIZNI KÉSŐBBI FELHASZNÁLÁS CÉLJÁBÓL
- CZ DŮLEŽITÉ! POZORNĚ PŘEČTĚTE TENTO NÁVOD!  
USCHOVEJTE PRO POZDĚJŠÍ POUŽITÍ.
- SK POZORNE PREČÍTAJTE TENTO NÁVOD!  
USCHOVAJTE PRE BUDÚCE POUŽITIE.
- SLO PROSIMO PREBRATI PREVIDNO!  
SHRANITE ZA UPORABO V PRIHODNOST.
- RO VA RUGAM CITITI CU ATENTIE!  
PATRATI PENTRU FOLOSIREA ULTERIOARA.
- HR PROČITATI POZORNO!  
SAČUVAJTE ZA UPOTREBU U BUDUĆNOSTI
- SRB PROČITAJTE PAŽLJIVO! SAČUVAJTE ZA KASNIJE KORIŠĆENJE
- LT PRAŠOME ATIDŽIAI PERSKAITYTI!  
IŠSAUGOTI JĄ VĖLESNIAM NAUDOJIMUI.
- LV LŪDZAM UZMANĪGI IZLASĪT! SAGLABĀT TURPMĀKAI LIETOŠANAI
- EST LUGEGE TÄHELEPANELIKULT  
LÄBI!HOIDKE ALLES HILISEMAKS KASUTUSEKS
- UA ПРОХАННЯ УВАЖНО ПРОЧИТАТИ!  
ЗБЕРЕГТИ ДЛЯ ПОДАЛЬШОГО ВИКОРИСТАННЯ.
- RU ПРОСЬБА ВНИМАТЕЛЬНО ПРОЧИТАТЬ!  
СОХРАНИТЬ ДЛЯ ДАЛЬНЕЙШЕГО ИСПОЛЬЗОВАНИЯ

**EN - 581**

- EN** IF THERE ARE MISSING OR BROKEN PARTS, PLEASE DO NOT RETURN THE PRODUCT TO THE STORE.  
Please log onto our website, or contact Customer Service at:
- FR** S'IL Y A DES PIÈCES MANQUANTES OU CASSÉES, NE RETOURNEZ PAS LE PRODUIT AU MAGASIN.  
Veuillez visiter notre site Internet, ou contacter notre Service Clientèle:
- ES** SI HUBIERA ALGUNA PARTE FALTANTE O DAÑADA, NO DEVUELVA EL PRODUCTO A LA TIENDA.  
Inicie sesión en nuestro sitio en Internet o contáctese con nuestro servicio de atención al cliente:
- DE** BITTE BRINGEN SIE IHR PRODUKT NICHT GLEICH ZUM LADEN ZURÜCK, FALLS TEILE FEHLEN ODER DEFEKT SIND.  
Bitte loggen Sie in unsere Website ein oder wenden Sie sich an unseren Kundenservice:
- IT** IN CASO DI PARTI MANCANTI O DANNEGGIATE, EVITARE DI RESTITUIRE IL PRODOTTO AL NEGOZIO.  
Accedere al nostro sito web o contattare il Servizio Clienti:
- NL** IN GEVAL VAN ONTBREKENDE OF GEBROKEN ONDERDELEN HET PRODUCT NIET NAAR DE WINKEL RETOURNEREN.  
Ga naar onze website of neem contact op met Klantenservice:
- PT** SE HOVER PEÇAS EM FALTA OU PARTIDAS, NÃO DEVOLVA O PRODUTO À LOJA.  
Entre na nossa página de Internet ou contacte o Serviço de Clientes:
- PL** UWAGA! W przypadku stwierdzenia braku lub uszkodzenia części przed montażem, prosimy nie zwracać produktu, tylko skontaktować się z Działem Obsługi Klienta dystrybutora produktu.
- HU** Amennyiben a termék összeszerelése előtt hiányzó vagy sérült elemet észlel, kérjük ne küldje vissza a terméket, hanem lépjen kapcsolatba a termék forgalmazójának Ügyfélszolgálati Osztályával
- CZ** Pokud zjistíte poškozené či chybějící díly ještě před montáží, produkt nevracejte, ale obraťte se na Zákaznické oddělení distributora produktu.
- SK** V prípade zistenia chýbania alebo poškodenia dielov pred montážou, prosíme nevracajte produkt, ale kontaktujte Zákaznícky servis distribútora výrobku.
- SLO** Če pred montažo ugotovite, da neki elementi manjkajo oziroma so poškodovani, prosimo, da se obrnete na Oddelek za storitve za stranke Distributerja izdelka, ne pa izdelke vrnete.
- RO** În cazul în care se constată lipsa sau defectarea unei piese înainte de montaj, vă rugăm să nu returnați produsul ci să luați legătura cu Departamentul de Relații cu Clienții al distribuitorului produsului.
- HR** U slučaju nestalog dijela ili oštećenja nekog dijela prije montaže, nemojte vratiti proizvod, samo kontaktirajte Službu za korisnike distributera proizvoda.
- SRB** Ako pre montaže konstatujete nedostatak ili oštećenje delova, molimo ne vraćajte proizvod, samo kontaktirajte Korisnički servis distributera proizvoda
- LT** Pastebėjus kokius nors trūkumus ar dalių pažeidimus prieš montavimą, prašome negražinti produkto, tik susisiekti su produkto platintojo Klientų aptarnavimo skyriumi.
- LV** Gadījumā, ja pirms montāžas tiks konstatēti detaļu defekti vai bojājumi, lūdzam produktu neatdot, tikai kontaktēties ar produkta izplatītāja Klientu Apkalpošanas Daļu.
- EST** Osade puudumise või kahjustuste avastamisel enne paigaldamist ärge tagastage toodet, vaid võtke ühendust toote turustaja Klienditeenindusosakonnaga
- UA** У разі виявлення дефекту або пошкодження до початку збирання сараю, будь- ласка, не повертайте виріб, просто зв'яжіться з Відділом обслуговування покупців дистриб'ютора продукту.
- RU** В случае выявления дефекта или повреждения до монтажа, пожалуйста, не возвращайте продукт, просто свяжитесь с Отделом обслуживания покупателей дистрибьютора продукта

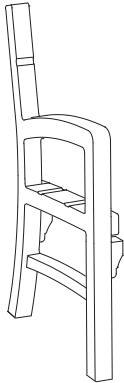
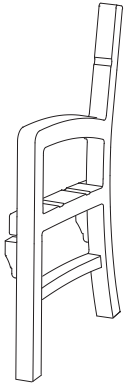
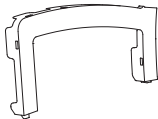
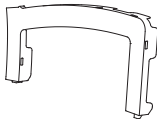
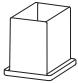
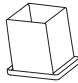
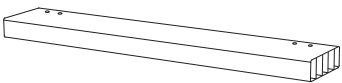
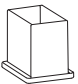
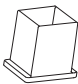
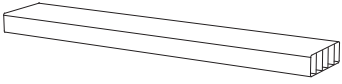
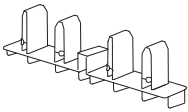
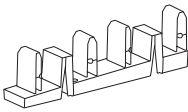

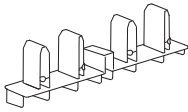
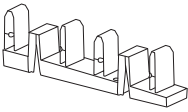

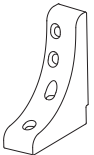
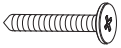

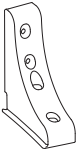

**WWW.KETER.COM**

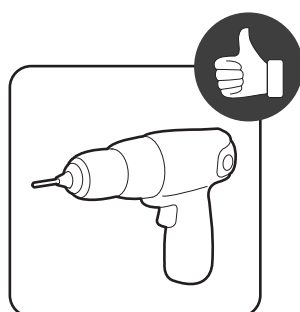
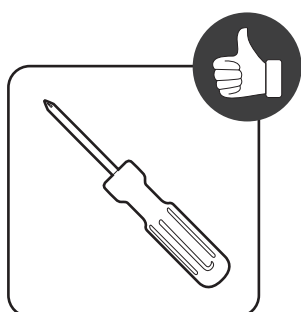
US / Canada: Imported by KNA  
# 1-888-374-4262  
UK: # 0121-5060008 Imported by Keter  
UK Ltd., Tel: 0121- 5060008,

France: Imported by Plicosa France 11, rue de la  
Métallurgie 93210 Saint-Denis La Plaine,  
# 33-1-49-46-71-00  
Italy: Imported by Primatronic S.p.A. Via L. Da  
Vinci, 281 20090 Trezzano S/Naviglio (Mi) Italy  
# 39-02-4451241  
Netherlands: Imported by Jardin. Ericssonstraat  
17 | 5121 MK Rijen | # 31-(0)-884722277

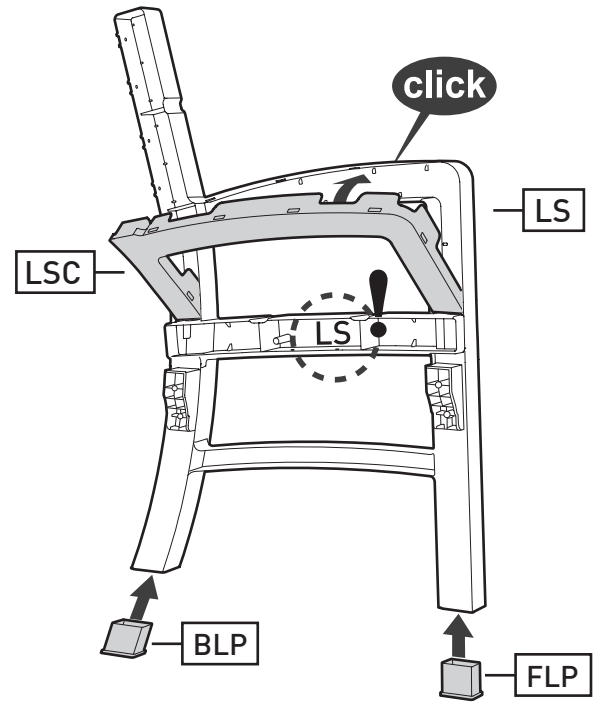
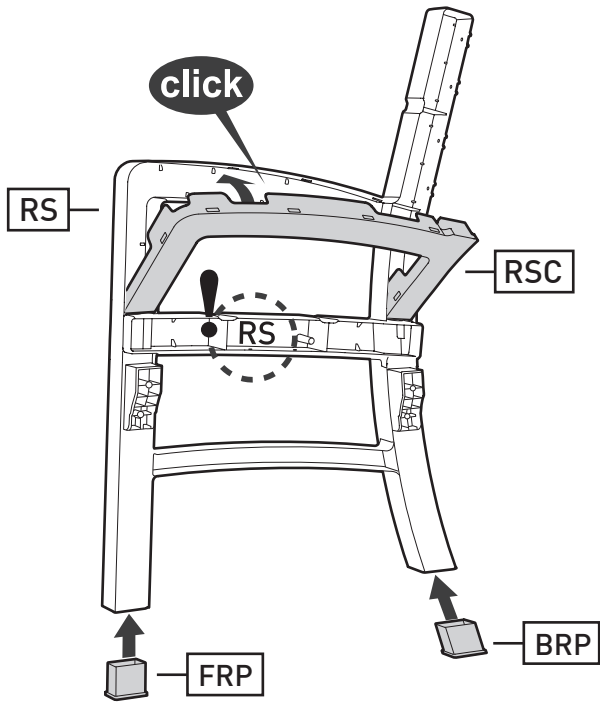
Spain: Imported by Curver Iberia # 34-976-460-267  
Scandinavia: Imported by DEOS ApS # 45-72-44-06-05  
East Europe Hungary: Imported by Curver # 36-52-565-900 /  
www.curver-lifestyle.com  
East Europe Poland: Imported by Curver # 48-59-841-12-30 /  
www.curver-lifestyle.pl

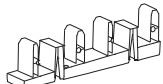
**ASSEMBLY PARTS | PIÈCES À ASSEMBLER | PIEZAS DE ENSAMBLE | MONTAGETEILE | PARTI DA MONTARE | ONDERDELEN | PEÇAS DE MONTAGEM | CZĘŚCI | RÉSZEI | DÍLY | ČASTI | ELEMENTI | PIESELE | DIJELOVI | DELOVI | DALYS | DAŁAS | ELEMENDID | ЧАСТИНИ | ЧАСТИ | רשימת חלקים**

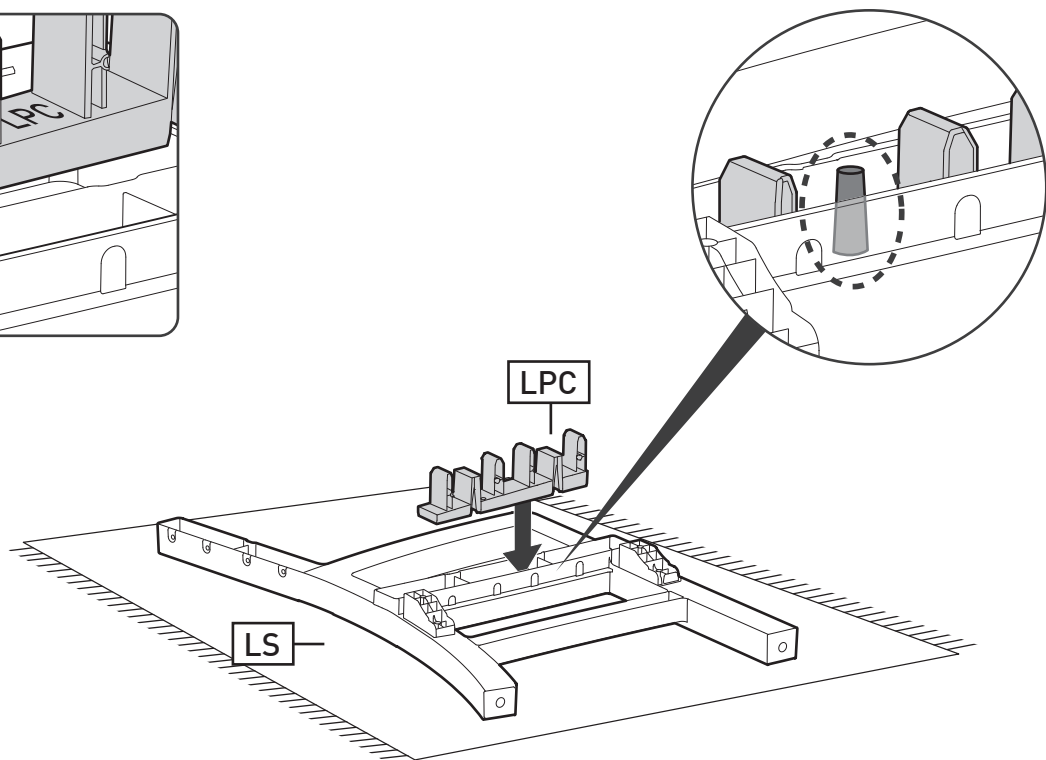
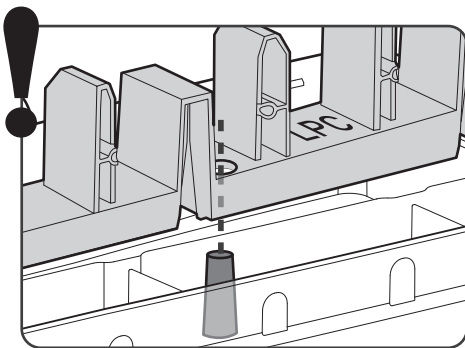
 RSx1	 LSx1	 RSCx1	 LSCx1
 FLPx1	 BLPx1	 SPMx2	
 FRPx1	 BRPx1	 BPMx3	
 LBPCx1	 LPCx1	 MBMx3	
 RBPCx1	 RPCx1	 BRTx1	 FRTx1
 SFPx24	 SFMx8	 BLTx1	 FLTx1



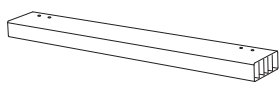
- 1
- |   |   |   |  |   |   |
|---|---|---|--|---|---|
|  RSx1  |  LSx1  |  RSCx1 |  LSCx1 |  BRPx1 |  FRPx1 |
|  BLPx1 |  FLPx1 |   |  |   |   |



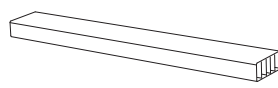
- 2
- |   |
|---|
|  LPCx1 |
|---|



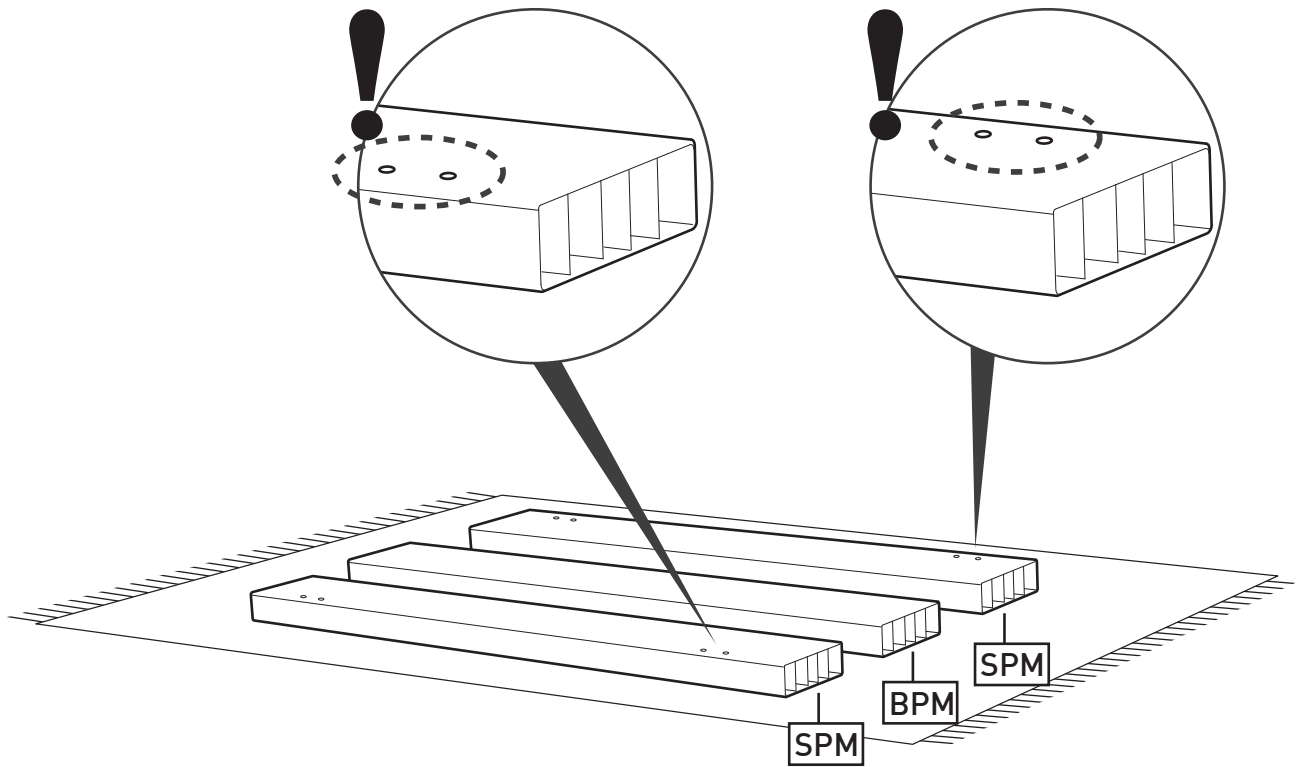
3



SPMx2



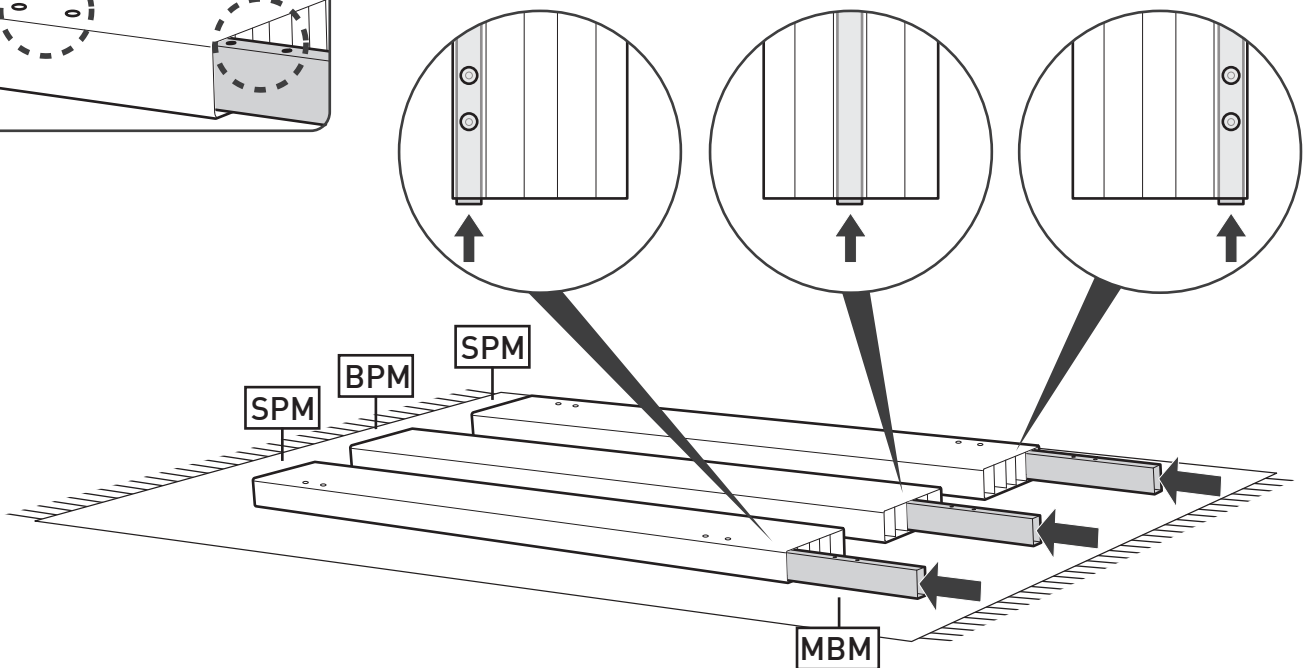
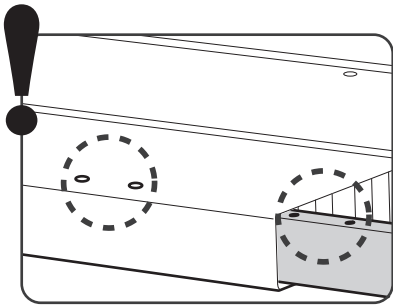
BPMx1



4



MBMx3



5



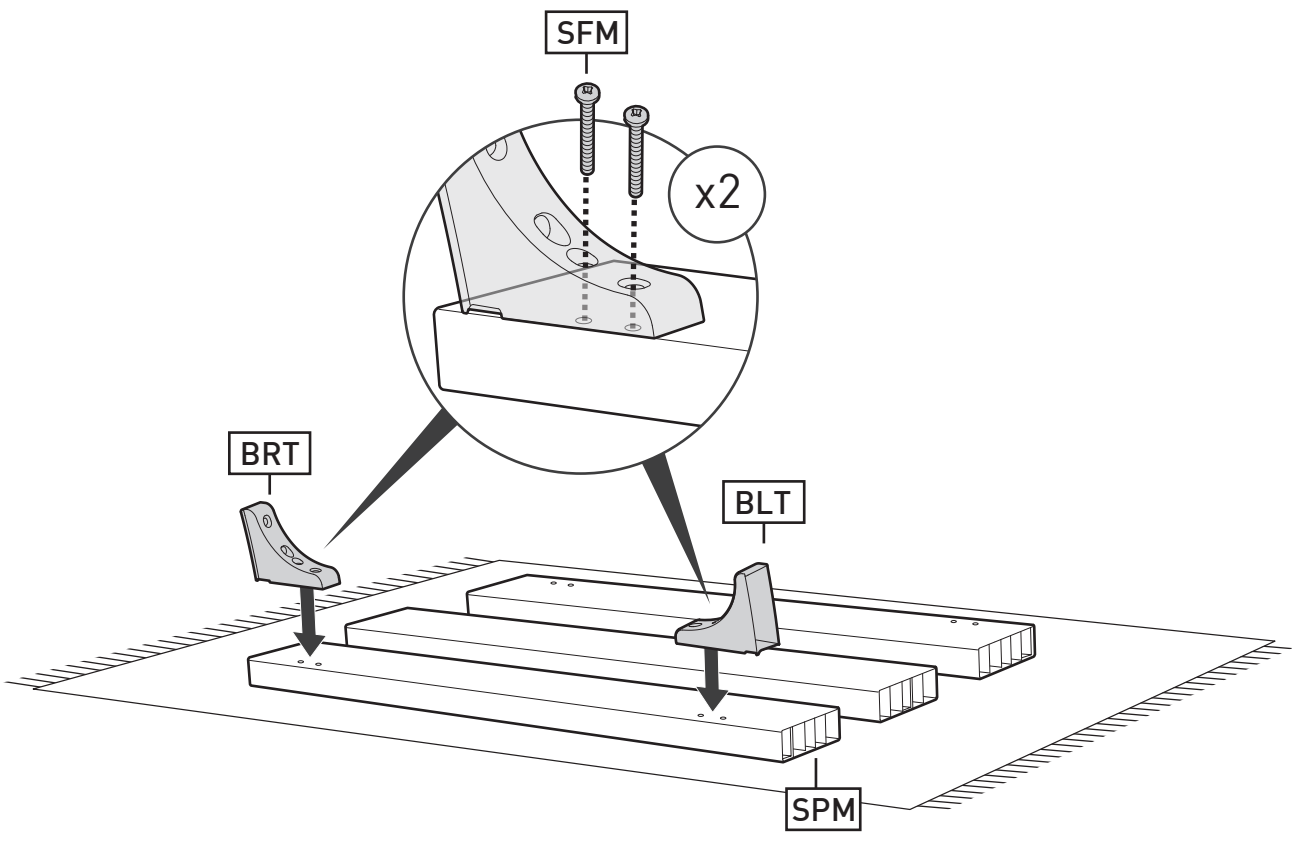
BRTx1



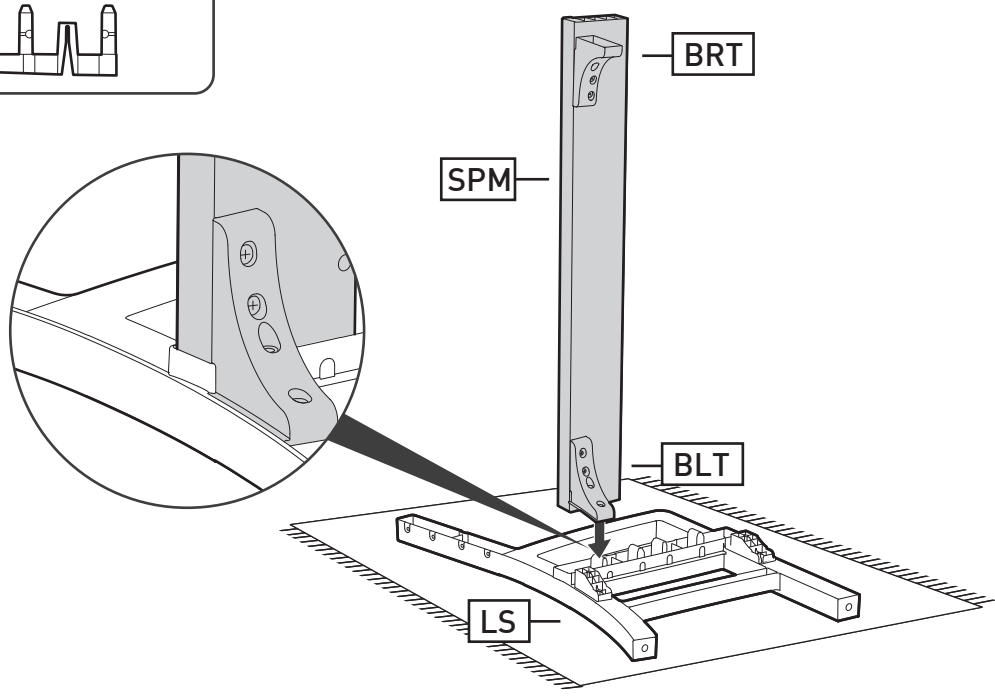
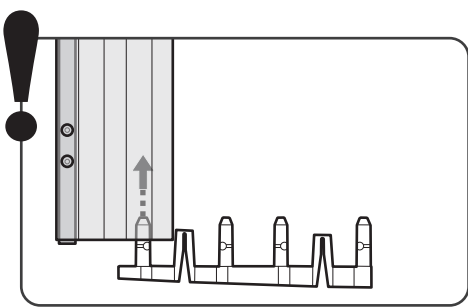
BLTx1



SFMx4



6



7



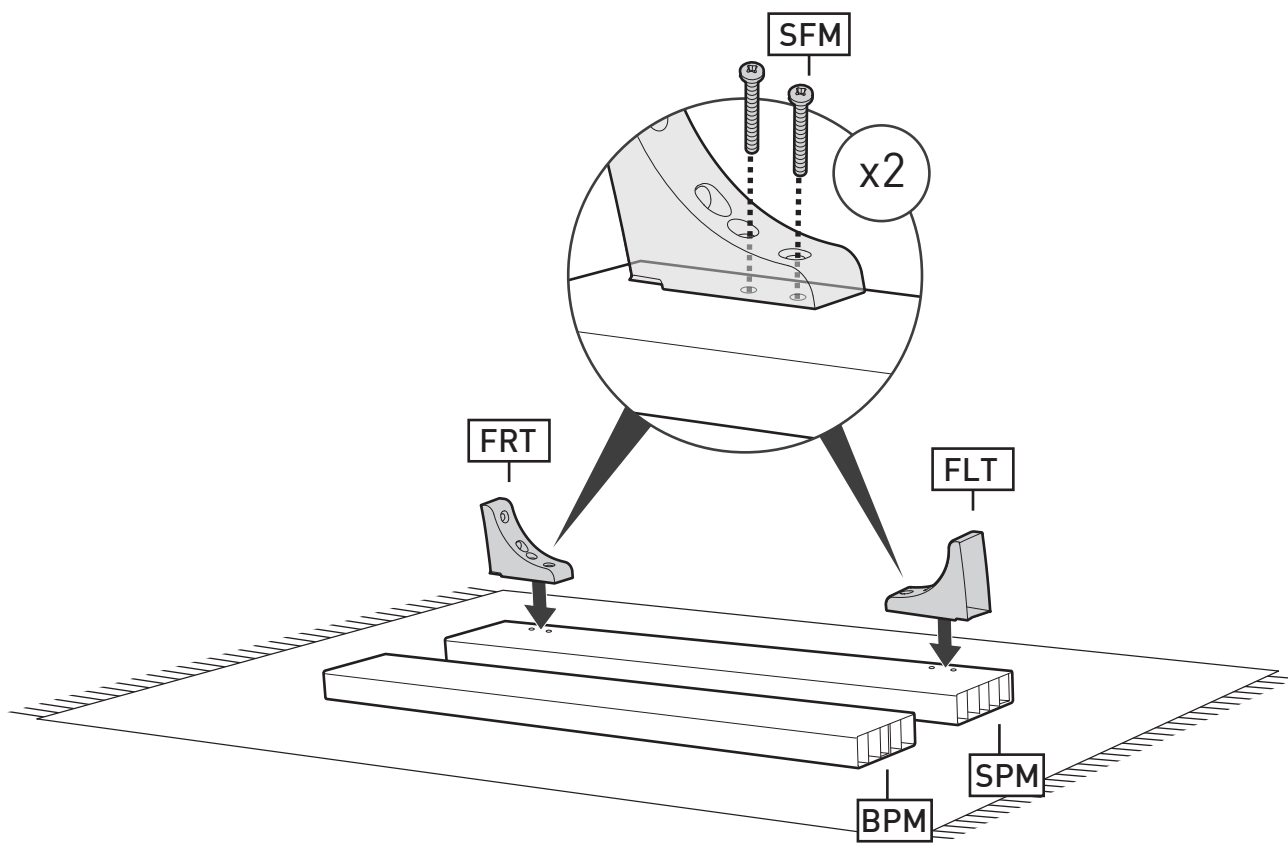
FRTx1



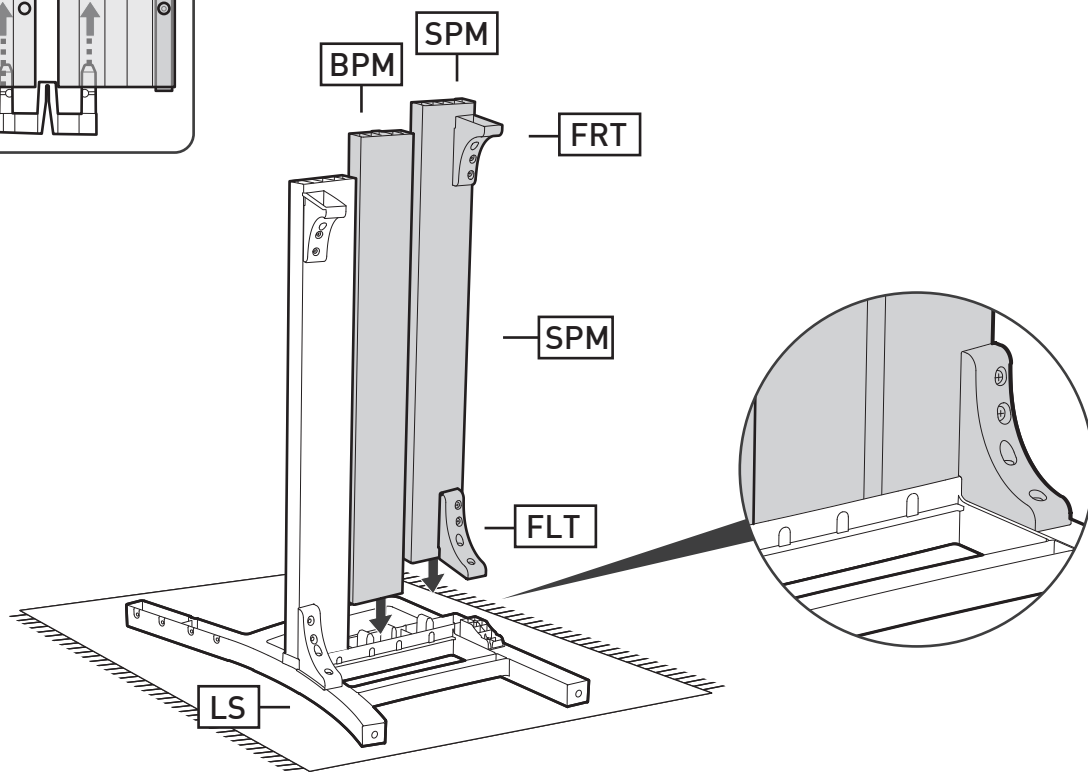
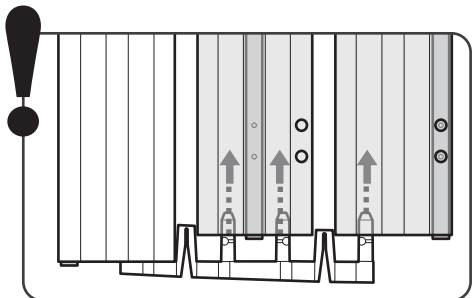
FLTx1



SFMx4

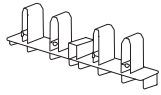


8

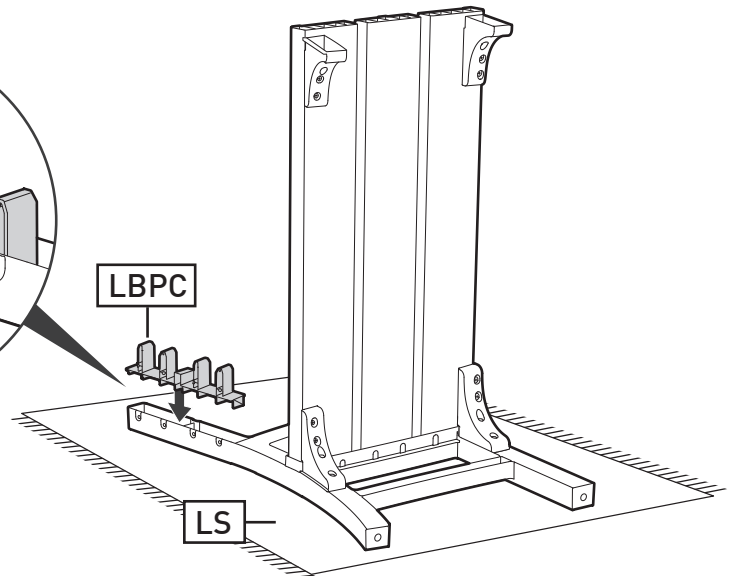
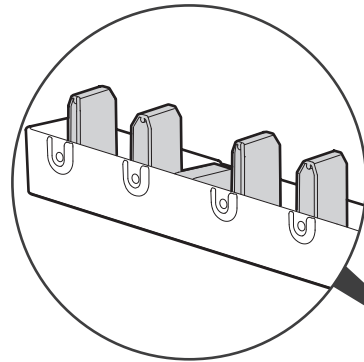
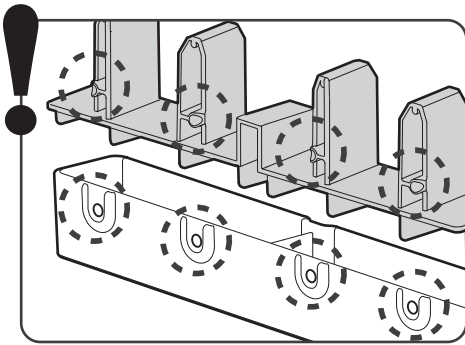




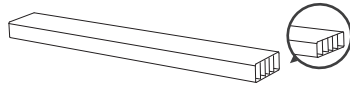
9



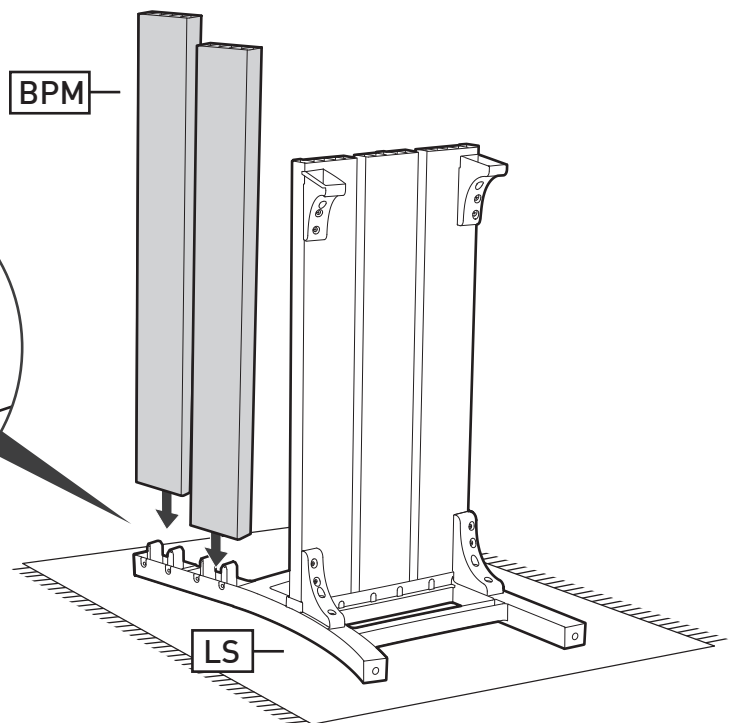
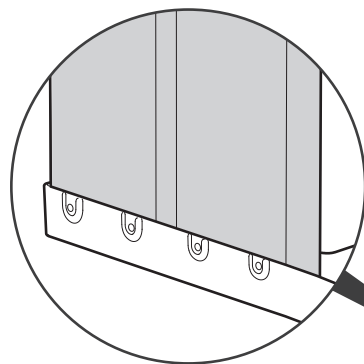
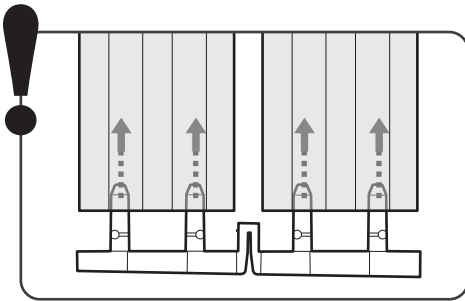
LBPCx1



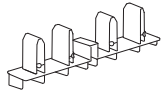
10



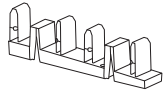
BPMx2



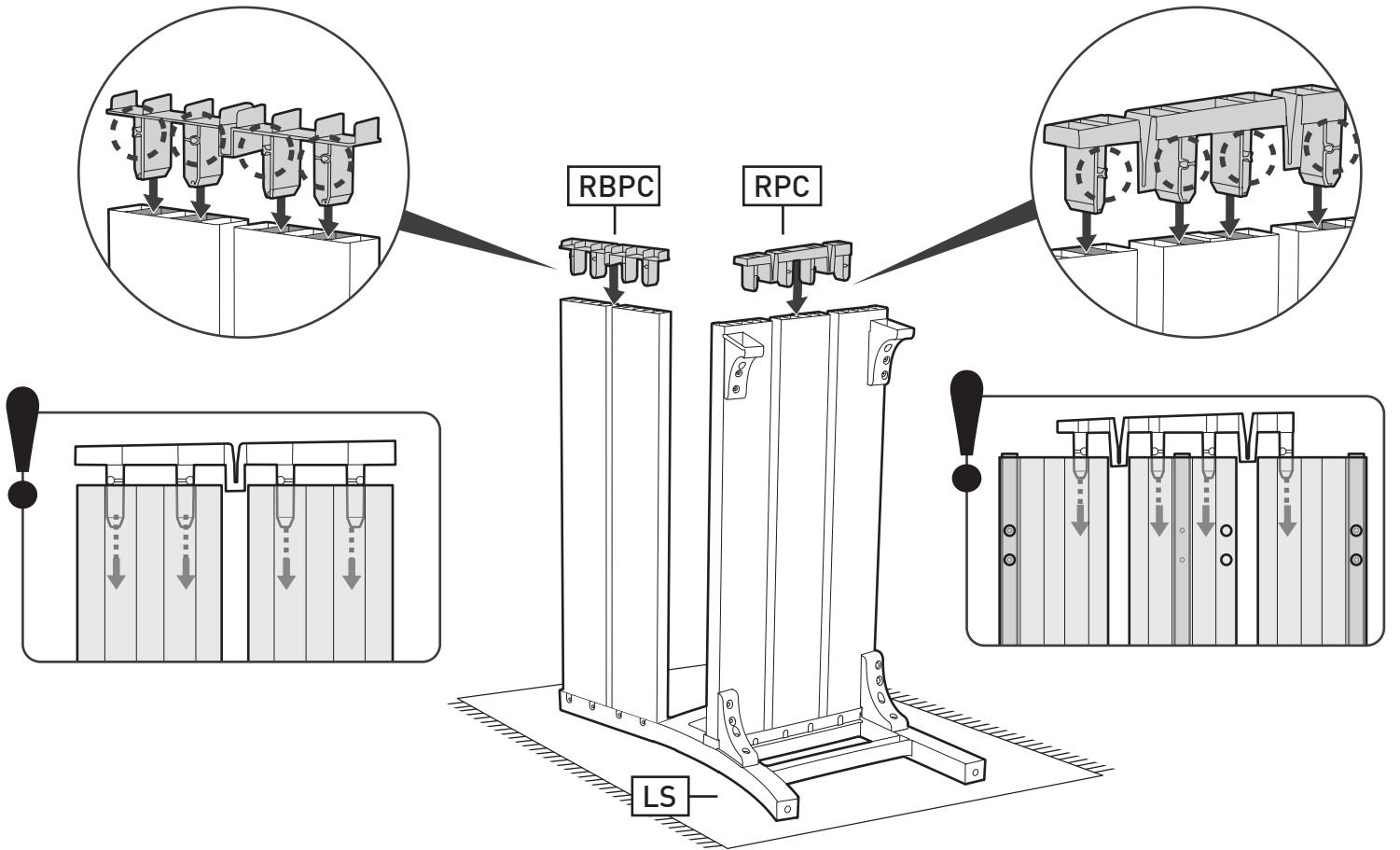
11



RBPCx1



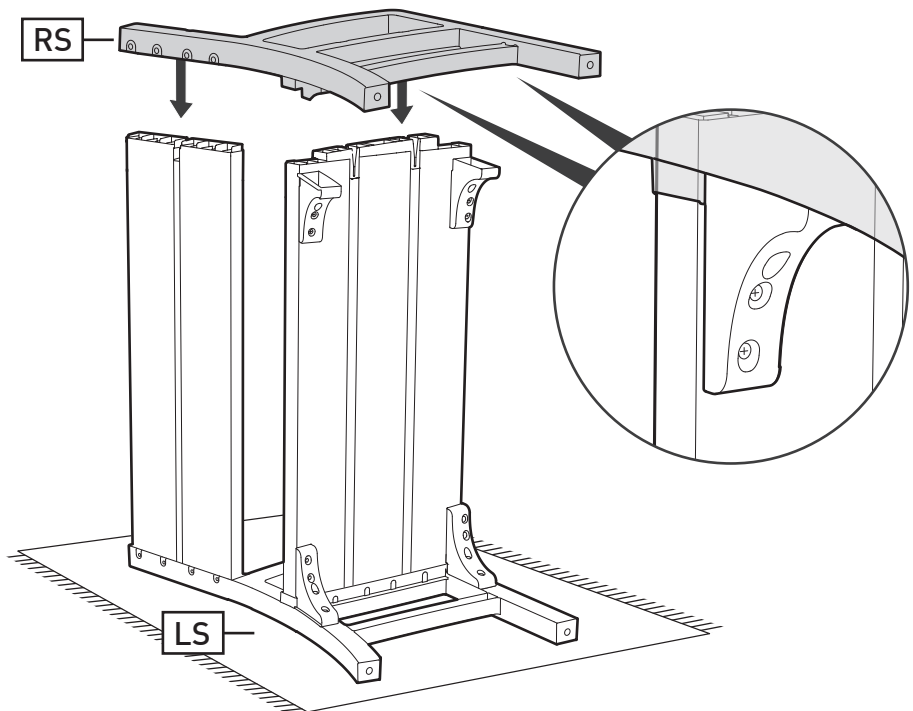
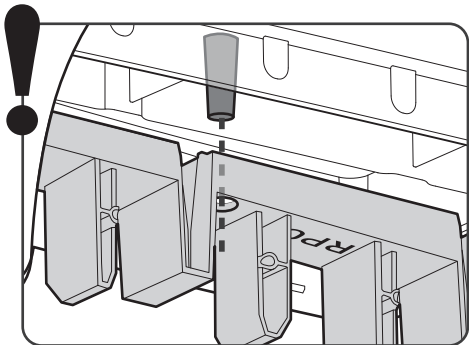
RPCx1



12



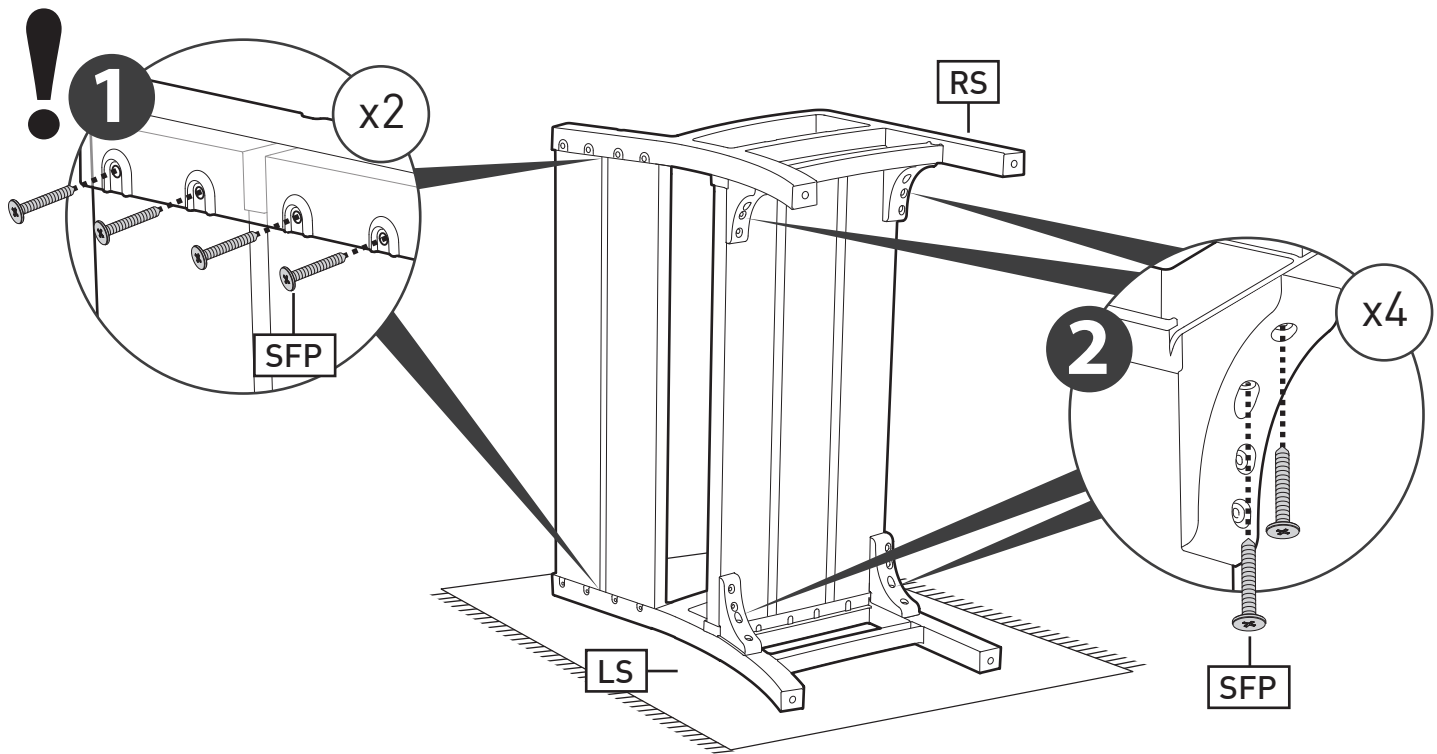
RSx1



13



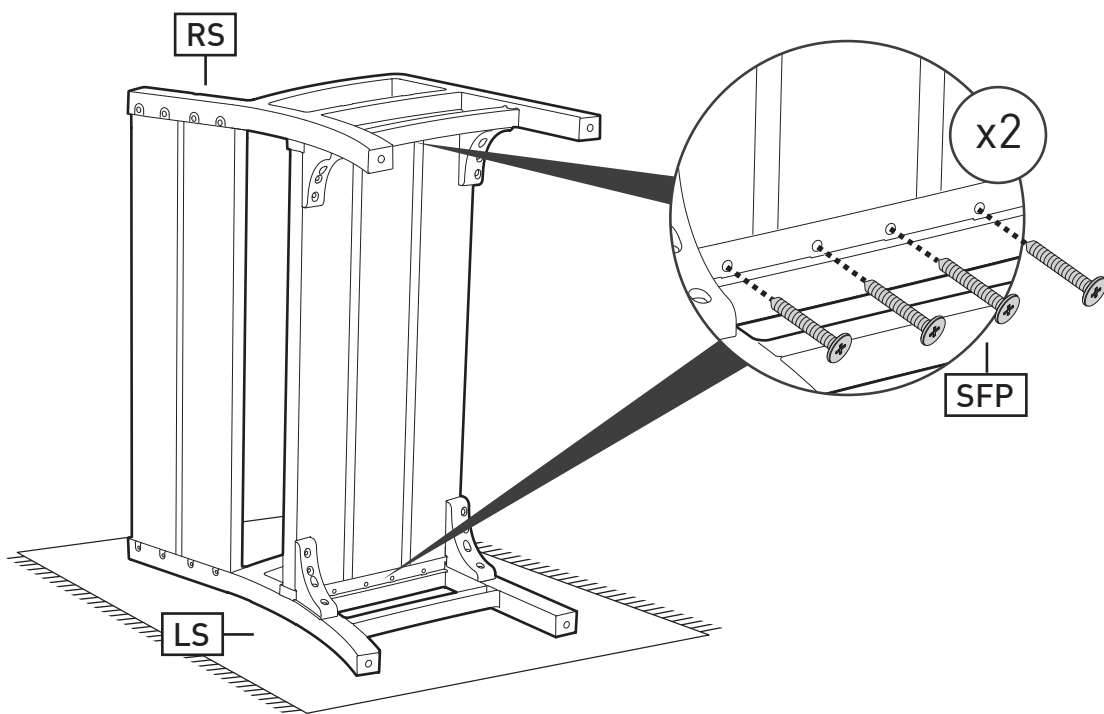
SFPx16



14



SFPx8



- EN • ATTENTION - INSTRUCTIONS TO BE KEPT FOR FURTHER REFERENCE.  
• POSITION IN A STABLE WAY ON A FLAT GROUND.  
• SPARE PARTS NOT AVAILABLE BEYOND GUARANTEE.
- FR • IMPORTANT – A CONSERVER POUR UNE CONSULTATION ULTÉRIEURE, À LIRE ATTENTIVEMENT.  
• POSITIONNER DE MANIÈRE STABLE SUR UN SOL PLAN.  
• NE PAS SE METTRE DEBOUT SUR LE FAUTEUIL.  
• PIÈCES DÉTACHÉES NON DISPONIBLES HORS GARANTIE
- ES • ATENCIÓN – GUARDAR LAS INSTRUCCIONES PARA FUTURA REFERENCIA.  
• COLOCAR EN UNA POSICIÓN ESTABLE SOBRE TERRENO LLANO.  
• PIEZAS DE REPUESTO NO DISPONIBLES FINALIZADA LA GARANTÍA
- DE • ACHTUNG - ANLEITUNG SOLL ALS ZUKÜNFTIGE REFERENZ AUFBEWAHRT WERDEN.  
• NUTZUNGSKLASSEN DES PRODUKTS: FÜR CAMPING, IM HAUS UND GEWERBLICH.  
• ERSATZTEILE NACH AUSLAUFEN DER GARANTIE NICHT ERHÄLTlich.
- IT • ATTENZIONE: LE ISTRUZIONI DEVONO ESSERE CONSERVATE CON CURA PER RIFERIMENTI FUTURI.  
• POSIZIONARE IN MANIERA STABILE O SU UN TERRENO PIANO.  
• PEZZI DI RICAMBIO NON DISPONIBILI SUPERATO IL PERIODO DI GARANZIA.
- NL • LET OP – INSTRUCTIES MOETEN VOOR TOEKOMSTIGE RAADPLEGING WORDEN BEWAARD.  
• PLAATS OP STABIELE WIJZE OP EEN VLAKKE ONDERGROND.  
• RESERVEONDERDELEN ZIJN NIET VERKRIJGBAAR NA DE GARANTIEPERIODE.
- PT • ATENÇÃO - AS INSTRUÇÕES DEVEM SER GUARDADAS PARA REFERÊNCIA FUTURA.  
• POSICIONAR NUMA FORMA ESTÁVEL NUM PISO PLANO.  
• AS PEÇAS SOBRESSALENTES NÃO ESTÃO DISPONÍVEIS ALÉM DA GARANTIA.
- PL • UWAGA - NALEŻY ZACHOWAĆ INSTRUKCJĘ DO PÓŹNIEJSZEGO UŻYTKU  
• USTAWIĆ STABILNIE NA PŁASKIM PODŁOŻU  
• CZĘŚCI ZAMIENNE NIEDOSTĘPNE POZA OKRESEM GWARANCYJNYM
- HU • FIGYELEM - TEGYE EL AZ ÚTMUTATÓT A KÉSŐBBI HASZNÁLATRA  
• HELYEZZE STABILAN LAPOS TALAJRA  
• AZ ALKATRÉSZEK A GARANCIÁLIS IDŐN TÚL NEM ELÉRHETŐK
- CZ • POZOR – NÁVOD USCHOVEJTE PRO BUDOUCÍ POUŽITÍ  
• POSTAVTE NA STABILNÍ A ROVNOU PODLOŽKU  
• NÁHRADNÍ DÍLY JSOU NEDOSTUPNÉ MIMO ZÁRUČNÍ DOBY
- SK • POZOR – NÁVOD USCHOVAJTE PRE BUDÚCE POUŽITIE  
• POSTAVTE NA STABILNÚ A ROVNÚ PODLOŽKU  
• NÁHRADNÉ DIELY SÚ NEDOSTUPNÉ MIMO ZÁRUČNEJ DOBY
- SLO • POZOR - NAVODILA SHRANITE ZA NADALJNO UPORABO  
• STABILNO POSTAVITE NA RAVNA TLA  
• REZERVNI SO DOSTOPNI SAMO V GARANCIJSKEM OBDOBJU
- RO • ATENȚIE - A SE PĂSTRA INSTRUCȚIUNEA PENTRU A PUTEA FI FOLOSITĂ DIN NOU  
• AMPLASAȚI FERM PE O SUPRAFAȚĂ PLANĂ  
• PIESELE DE SCHIMB NU SUNT DISPONIBILE ÎN AFARA PERIOADEI DE GARANȚIE
- HR • NAPOMENA - ČUVAJTE UPUTE ZA BUDUĆU UPORABU POSTAVITE ČVRSTO NA RAVNU POVRŠINU  
REZERVNI DIJELOVI NEDOSTUPNI IZVAN JAMSTVENOG ROKA
- SRB • NAPOMENA - DRŽITE UPUTSTVA ZA KORIŠĆENJE ZA BUDUĆU UPOTREBU  
• STAVITE ČVRSTO NA RAVNU POVRŠINU  
• REZERVNI DELOVI NISU DOSTUPNI VAN GARANTNOG ROKA
- LT • DĖMESIO – REIKIA IŠSAUGOTI INSTRUKCIJĄ VĖLESNIAM PANAUDOJIMUI  
• PASTATYTI STABILIAI ANT PLOKŠČIO PAVIRŠIAUS  
• ATSARGINĖS DALYS NEPRIEINAMOS, IŠSKYRUS GARANTINĮ LAIKOTARPĮ
- LV • UZMANĪBU – INSTRUKCIJU NEPIECIEŠAMS SAGLABĀT TURPMĀKAI LIETOŠANAI  
• NOVĪETOT STABILI UZ PLAKANAS VIRSMAS  
• REZERVES DAĻAS PIEĒJAMAS PĒC GARANTIJAS TERMIŅA
- EST • TÄHELEPANU – HOIDKE JUHEND ALLES HILISEMA KASUTAMISE EESMÄRGIL.  
• PAIGUTAGE STABIILSELT ÜHETASASELE PINNALE.  
• VARUOSAD EI OLE SAADAVAL VÄLJASPOOL GARANTIIPERIOODI.
- UA • УВАГА – ЗБЕРЕЖІТЬ, БУДЬ ЛАСКА, ІНСТРУКЦІЮ ДЛЯ ПОДАЛЬШОГО ВИКОРИСТАННЯ  
• ВСТАНОВІТЬ НА РІВНІЙ СТАБІЛЬНІЙ ПОВЕРХНІ  
• ЗАПЧАСТИНИ НЕДОСТУПНІ ПІСЛЯ ЗАКІНЧЕННЯ ГАРАНТІЙНОГО ТЕРМІНУ
- RU • ВНИМАНИЕ – СОХРАНИТЕ, ПОЖАЛУЙСТА, ИНСТРУКЦИЮ ДЛЯ ДАЛЬНЕЙШЕГО ПОЛЬЗОВАНИЯ  
• УСТАНОВИТЕ НА РОВНОЙ И УСТОЙЧИВОЙ ПОВЕРХНОСТИ  
• ЗАПЧАСТИ НЕДОСТУПНЫ ПО ИСТЕЧЕНИИ ГАРАНТИЙНОГО СРОКА

• ישי לקרוא בעיון ולשמור לשימוש חוזר.  
• מקם את המוצר בצורה יציבה על משטח ישר.  
• חלקי חילוף לא תקפים מעבר לתקופת האחריות.  
• ניתן לנקות מוצר זה על ידי שימוש במטלית, מים וסבון.  
• מיוצר ע"י כתר פלסטיק בע"מ  
פ. 513185389  
רחוב ספיר 2, הרצליה | עשוי פלסטיק ומתכת.  
לקבלת עזרה עם הרכבה, חלקי חילוף או לקבלת מידע נוסף על מוצר, אנא צור עמנו קשר בטלפון  
WWW.KETER.COM 1-700-70-60-15 או באתר אינטרנט

Made in Israel by | Fabriqué en Israël par | Fabricado en Israel por | Hergestellt in Israel von | Fabbriato in Israele da | Geproduceerd in Israël door |  
Fabricado em Israel por | Wyprodukowane w Izraelu przez | Gyártja a Izraelben | Vyrobeno v Izraeli firmou | Vyrobené v Izraeli firmou | Izdelano v Izraelu  
v | Prođus ín Izrael de | Proizvedeno u Izraelu od strane | Proizvedeno u Izraelu od strane | Pagamino Izraelyje | Ražots Izraelā | Toodetud lisraelis |  
Зроблено в Ізраїлі компанією | Сделано в Израиле компанией  
Keter Plastic Ltd., 2 Sapir St., Industrial Area, Herzliya 46852, Israel