



# ACADIAN / NORMANDY / BRUNSWICK

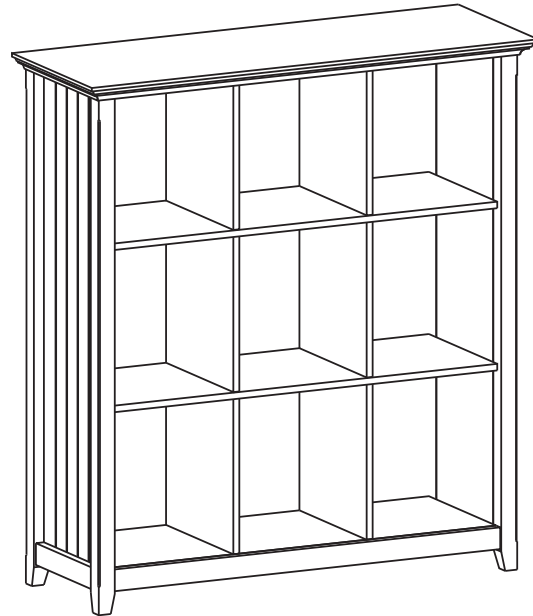
9 CUBE BOOKCASE  
BIBLIOTHÈQUE À CUBES

ITEM NUMBER / NUMÉRO D'ARTICLE  
AXCB222-BL

REQUIRES 2 PEOPLE  
FOR EASE OF ASSEMBLY

REQUIERT 2 PERSONNES  
POUR FACILITER  
L'ASSEMBLAGE

**USER ASSEMBLY GUIDE**  
**GUIDE D'ASSEMBLAGE**



Like us on **facebook.**  
& share your pictures and  
comments to be eligible  
for exclusive promotions.

Suivez-nous sur **facebook.**  
partagez vos photos et vos  
commentaires afin d'être admissibles  
à des promotions exclusives.

[www.facebook.com/simplihomefurnishings](http://www.facebook.com/simplihomefurnishings)



## DO NOT RETURN

FOR REPLACEMENT PARTS OR  
OTHER INQUIRIES  
PLEASE CONTACT US AT:  
CUSTOMERSERVICE@ACCESS-WORLD.COM  
PLEASE BE SURE TO HAVE THE MODEL  
NUMBER FROM THE PACKAGING OR  
INSTRUCTION BOOKLET.

POUR OBTENIR DES PIÈCES DE REMPLACEMENT  
OU POUR AUTRE DEMANDE, VEUILLEZ  
COMMUNIQUER AVEC NOUS:  
CUSTOMERSERVICE@ACCESS-WORLD.COM  
VEUILLEZ-VOUS ASSURER D'AVOIR EN  
MAINS LE NUMÉRO DE MODÈLE OU LE  
LIVRET D'ASSEMBLAGE.

*WyndenHall*<sup>TM</sup>  
HOME DECOR

**SIMPLI**<sup>TM</sup>  
HOME

brooklyn + max<sup>TM</sup>

For more information visit us on our website [www.simpli-home.com](http://www.simpli-home.com)

**IMPORTANT:** Please read this manual carefully before beginning assembly of this product.  
Keep this manual for future reference.

**IMPORTANT :** *Veillez lire attentivement ce manuel avant de commencer l'assemblage de ce produit.  
Veillez conserver ce manuel pour toute référence ultérieure.*

## Safety Information / Renseignements sur la sécurité

Identify all the parts and hardware. Do not discard of the packaging until you have checked that you have all of the parts and hardware required. Hardware package may have spare parts.

**WARNING:** This item contains small parts which can be swallowed by children and pets. Keep children and pets away during assembly. To avoid danger of suffocation, always keep plastic bags away from children and pets.

We recommend that you assemble this unit on a carpeted floor to avoid scratches.

We do not recommend the use of power tools for assembly as this could damage the unit.

Only use manual tools.

Requires 2 people for ease of assembly.

---

*Repérez toutes les pièces et la quincaillerie. Ne jetez pas l'emballage jusqu'à ce que vous ayez vérifié que vous avez toutes les pièces et la quincaillerie nécessaires. L'emballage de la quincaillerie pourrait contenir des pièces de rechange.*

**AVERTISSEMENT :** *Cet article contient des petites pièces qui pourraient facilement être avalées par les enfants et les animaux de compagnie. Veillez à maintenir les enfants et les animaux à l'écart durant l'assemblage. Pour éviter les risques d'étouffement, conservez toujours les sacs de plastique hors de la portée des enfants et des animaux.*

*Nous vous conseillons d'assembler cet article sur un plancher muni d'un tapis pour éviter des égratignures.*

*Nous déconseillons l'utilisation d'outils à alimentation électrique car cela pourrait endommager l'article.*

*Veillez utiliser des outils manuels seulement.*

*Nécessite 2 personnes pour faciliter l'assemblage.*

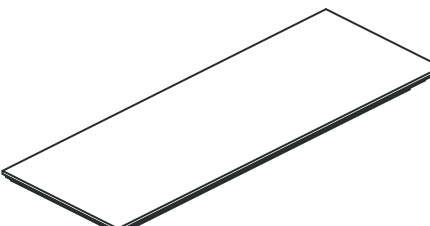
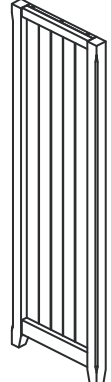
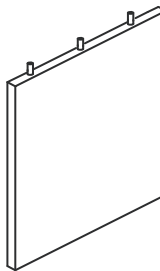
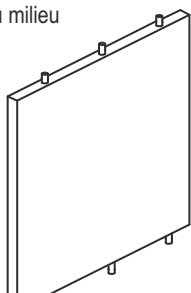
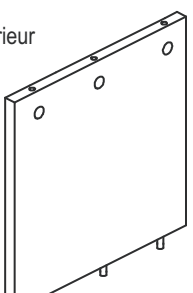
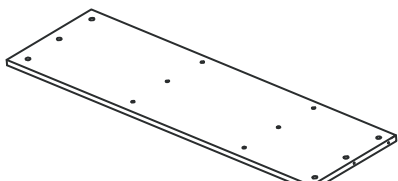
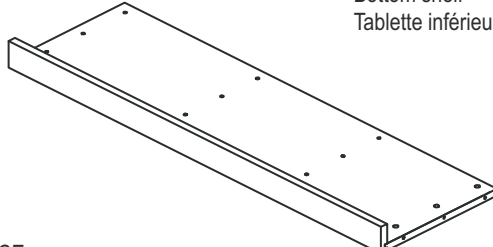

## Care and Maintenance / Soins et entretien

- To clean, use a soft or slightly damp cloth, then wipe with a clean, dry cloth.
- Dust with soft dry cloth.
- Do not use ammonia-based cleaning products, as they will damage the finish.
- Do not leave liquids or damp cloths on this furniture.
- To avoid dulling of the finish, do not place furniture in direct sunlight.
- Please inspect and tighten all screws or bolts on a regular basis to ensure proper performance and safety of your item.

- 
- *Pour nettoyer, utilisez un chiffon doux, légèrement humide et essuyez ensuite avec un chiffon propre et sec.*
  - *Époussetez avec un chiffon doux et sec.*
  - *N'utilisez pas de produits de nettoyage à base d'ammoniaque puisque cela endommagerait le fini.*
  - *Ne laissez pas de liquides ou des chiffons humides sur ce meuble.*
  - *Pour éviter que le ternissement du fini, ne placez pas le meuble sous la lumière directe du soleil.*
  - *Veillez vérifier et serrer toutes les vis et tous les écrous de façon régulière afin de garantir le rendement et la sécurité de votre article.*

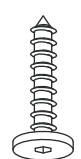

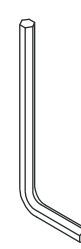

ACADIAN / NORMANDY / BRUNSWICK  
9 CUBE BOOKCASE  
BIBLIOTHÈQUE À CUBES

PARTS DESCRIPTION / DESCRIPTIONS DES PIÈCES

<p><b>A</b></p> <p>Top Dessus</p>  <p>1 PIECE 1 PIÈCE</p>	<p><b>B</b></p> <p>Side Côté</p>  <p>ONE PAIR UNE PAIRE</p>	<p><b>C</b></p> <p>Bottom divider Séparateur inférieur</p>  <p>2 PIECES 2 PIÈCES</p>
<p><b>C1</b></p> <p>Middle divider Séparateur du milieu</p>  <p>2 PIECES 2 PIÈCES</p>	<p><b>C2</b></p> <p>Top divider Séparateur supérieur</p>  <p>2 PIECES 2 PIÈCES</p>	<p><b>D</b></p> <p>Top shelf Tablette supérieure</p>  <p>2 PIECES 2 PIÈCES</p>
<p><b>E</b></p> <p>Bottom shelf Tablette inférieure</p>  <p>1 PIECE 1 PIÈCE</p>	<p><b>F</b></p> <p>Back Panel Panneau Arrière</p>  <p>3 PIECES 3 PIÈCES</p>	

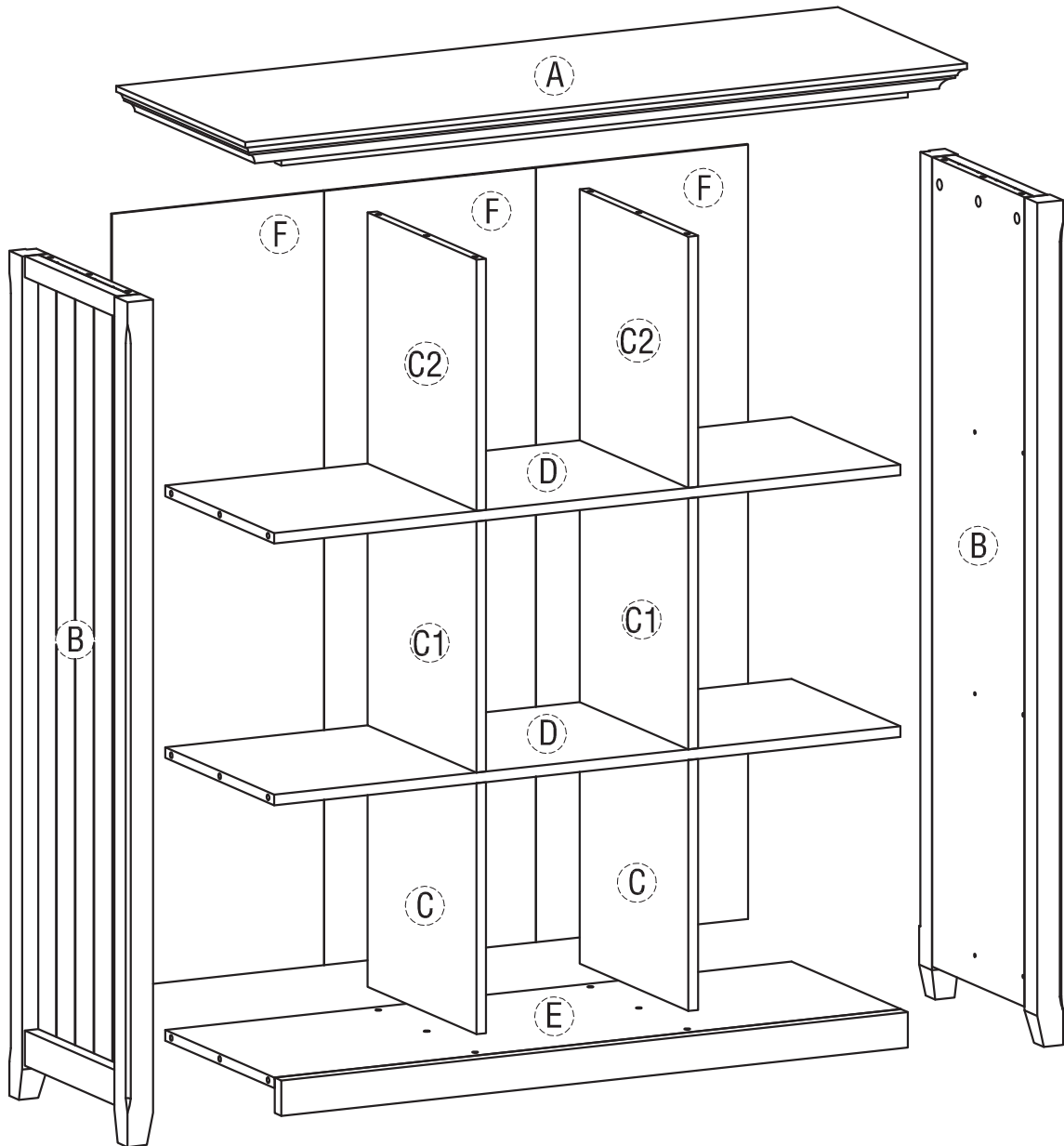
REQUIRES 2 PEOPLE FOR EASE OF ASSEMBLY  
REQUIERT 2 PERSONNES POUR FACILITER L'ASSEMBLAGE

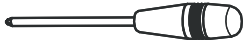
HARDWARE / QUINCAILLERIE

<p><b>1</b></p>  <p>Allen Key Screw Vis Allen</p> <p>M6 x 30 mm</p> <p>6 PIECES 6 PIÈCES</p>	<p><b>2</b></p>  <p>Cam Lock Pin Goujons de Serrage</p> <p>Cam Lock Verrou</p> <p>30 PIECES 30 PIÈCES</p>	<p><b>3</b></p>  <p>Allen Key Clef Allen</p> <p>1 PIECE 1 PIÈCE</p>	<p><b>4</b></p>  <p>Phillips screw round head Vis cruciforme à tête ronde</p> <p>M4 x 15 mm</p> <p>36 PIECES 36 PIÈCES</p>
---	--	---	---

ACADIAN / NORMANDY / BRUNSWICK  
9 CUBE BOOKCASE  
BIBLIOTHÈQUE À CUBES

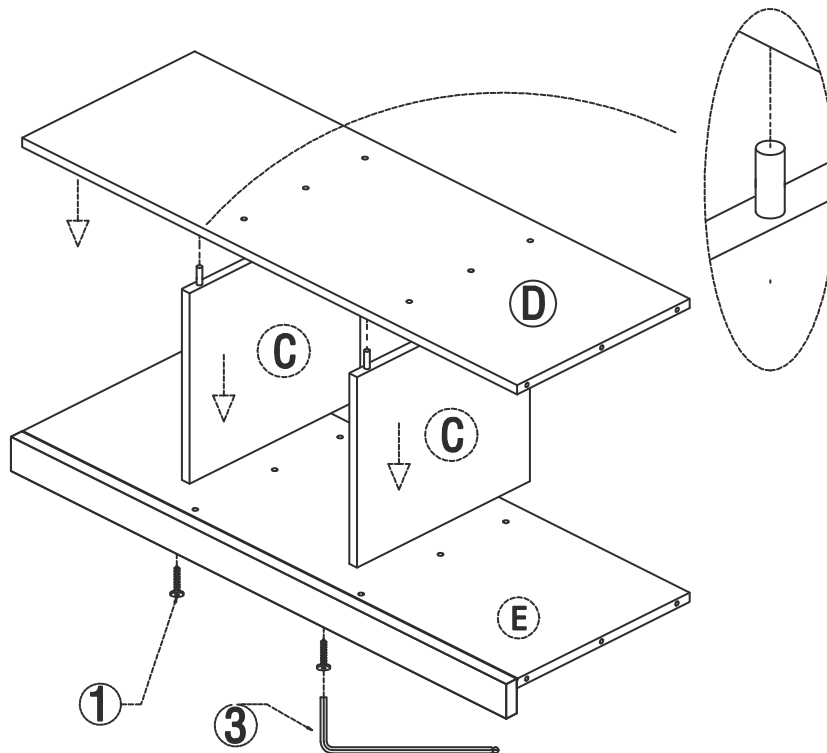
Components - Key Diagram / Diagramme des principaux composants





Please use a screwdriver for the screws. The screwdriver is not included in the pack.  
SVP utilisez un tournevis pour les vis. Le tournevis n'est pas fourni avec le produit.

## ASSEMBLY INSTRUCTIONS / INSTRUCTIONS D'ASSEMBLAGE

**STEP 1**

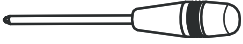
1. Attach bottom divider © to Bottom Shelf ⑤ using Allen Key Screws ① through pre-drilled holes.
2. Align and insert Wood dowels on bottom divider © into pin holes of top shelf ④ .

**ÉTAPE 1**

1. Fixer de séparateur inférieur © aux Tablette Inférieure ⑤ au moyen de vis Allen ① dans les trous prépercés.
2. Aligner et insérer goujon en bois sur séparateur inférieur © dans les trous de broches de Tablette Inférieure ④.

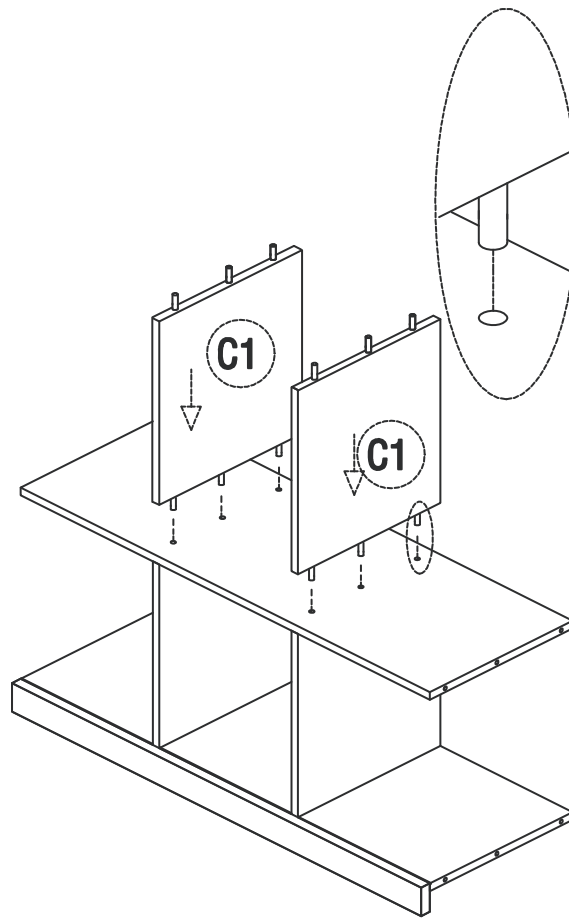
ACADIAN / NORMANDY / BRUNSWICK  
9 CUBE BOOKCASE  
BIBLIOTHÈQUE À CUBES

NOTICE / AVIS



Please use a screwdriver for the screws. The screwdriver is not included in the pack.  
SVP utilisez un tournevis pour les vis. Le tournevis n'est pas fourni avec le produit.

ASSEMBLY INSTRUCTIONS / INSTRUCTIONS D'ASSEMBLAGE

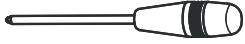


**STEP 2**

1. Align Dowels on middle divider (C1) with pre-drilled holes in centre of Top Shelf (D) and insert firmly.

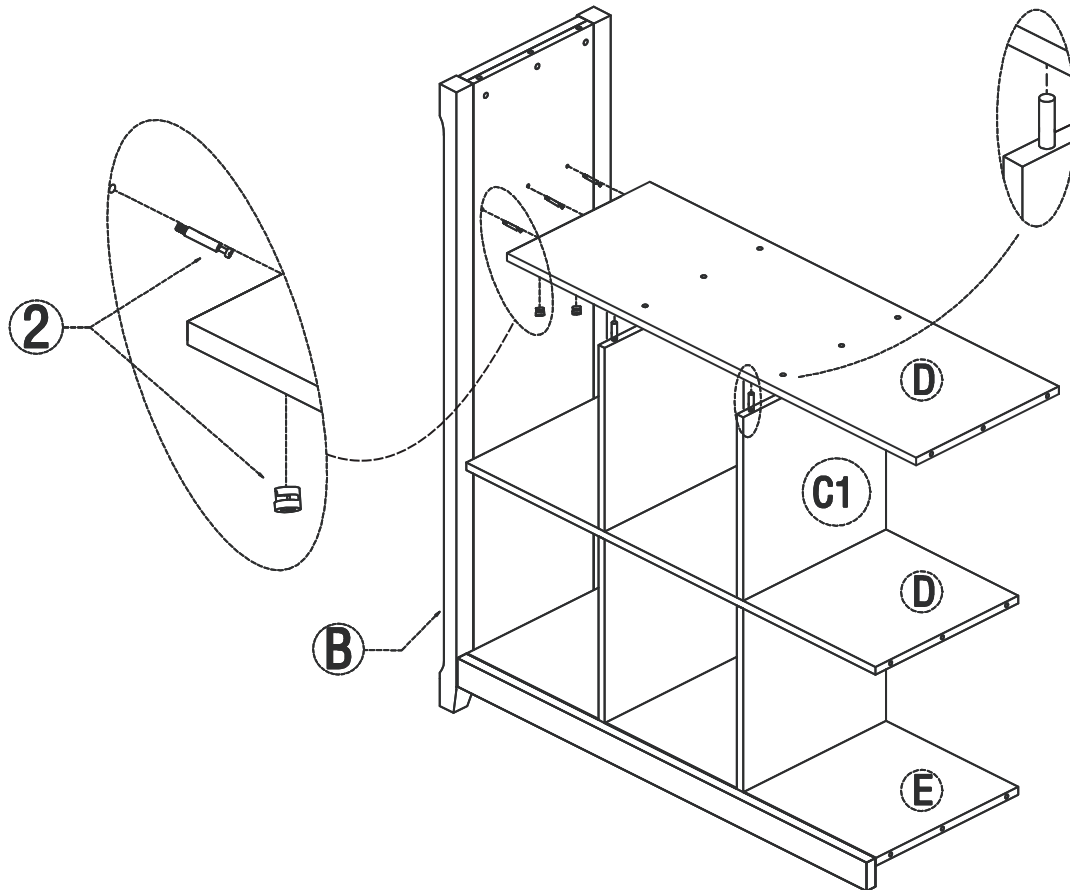
**ÉTAPE 2**

1. Aligner les goujons sur Séparateur du milieu (C1) avec les trous prépercés au centre de la tablette supérieure (D) et insérer fermement.



Please use a screwdriver for the screws. The screwdriver is not included in the pack.  
SVP utilisez un tournevis pour les vis. Le tournevis n'est pas fourni avec le produit.

## ASSEMBLY INSTRUCTIONS / INSTRUCTIONS D'ASSEMBLAGE

**STEP 3**

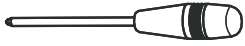
1. Align and insert dowels on (C1) into pin holes of top shelf (D)
2. Attach 9 Cam Lock Pins (2) into 1 Side (B) using guide holes.
3. Align and insert Cam Lock Pins on Side (B) into pre-drilled holes of (D) (E) .
4. Insert Cam Locks (2) into pre-drilled holes of (D) (E) .
5. Using a flathead screwdriver tighten Cam Locks into Pins.

**ÉTAPE 3**

1. Aligner et insérer goujons sur (C1) dans les trous de broches de Tablette supérieure (D) .
2. Fixer 9 goujons de serrure (2) à un Côté (B) en se guidant sur les trous.
3. Aligner et insérer les goujons de serrure sur le Côté (B) dans les trous prépercés de la (D) (E) .
4. Insérer les Verrous (2) dans les trous prépercés de la (D) (E) .
5. Utiliser un tournevis à tête plate pour serrer les Verrous sur les goujons.

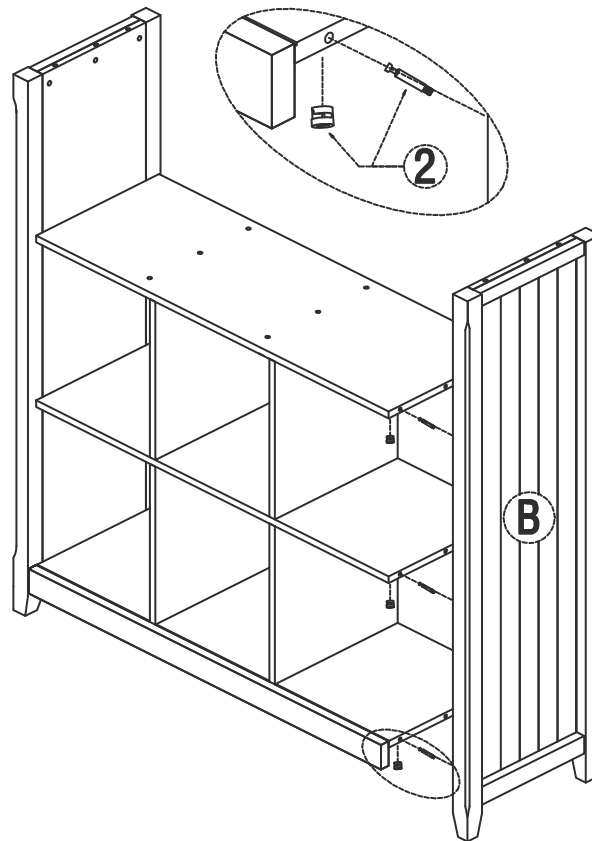
ACADIAN / NORMANDY / BRUNSWICK  
9 CUBE BOOKCASE  
BIBLIOTHÈQUE À CUBES

NOTICE / AVIS



Please use a screwdriver for the screws. The screwdriver is not included in the pack.  
SVP utilisez un tournevis pour les vis. Le tournevis n'est pas fourni avec le produit.

ASSEMBLY INSTRUCTIONS / INSTRUCTIONS D'ASSEMBLAGE



**STEP 4**

1. Insert 9 Cam Lock Pins (2) into 1 Side (B) using guide holes.
2. Align and insert Cam Lock Pins on Side (B) into pre-drilled holes of Bottom Shelf (E) and 2 Top Shelf (D) .
3. Insert 9 Cam Lock (2) into pre-drilled holes of Bottom Shelf (E) and 2 Top Shelf (D) .
4. Using a flathead screwdriver tighten Cam Locks into Pins.

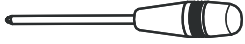
**ÉTAPE 4**

1. Fixer 9 goujons de serrure (2) à un Côté (B) en se guidant sur les trous.
2. Aligner et insérer les goujons de serrure sur le Côté (B) dans les trous préperçés de la Tablette Inférieure (E) et la 2 Séparateur supérieur (D) .
3. Insérer les Verrou (2) dans les trous préperçés de la Tablette Inférieure (E) et la 2 Séparateur supérieur (D) .
4. Utiliser un tournevis à tête plate pour serrer les serrures sur les goujons.



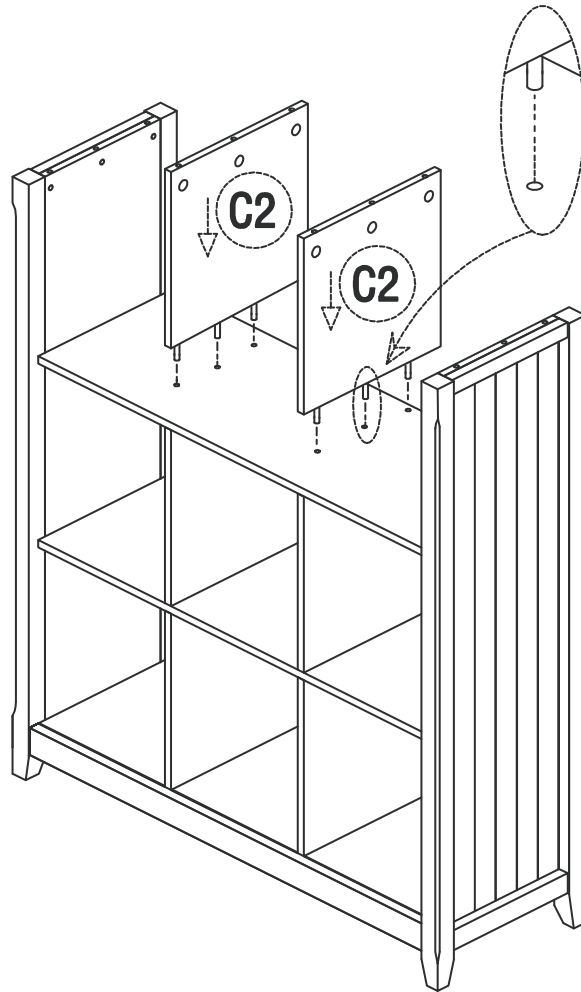
ACADIAN / NORMANDY / BRUNSWICK  
9 CUBE BOOKCASE  
BIBLIOTHÈQUE À CUBES

NOTICE / AVIS



Please use a screwdriver for the screws. The screwdriver is not included in the pack.  
SVP utilisez un tournevis pour les vis. Le tournevis n'est pas fourni avec le produit.

ASSEMBLY INSTRUCTIONS / INSTRUCTIONS D'ASSEMBLAGE



**STEP 5**

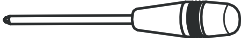
1. Align Dowels on Top divider (C2) with pre-drilled holes in centre of Top Shelf (D) and insert firmly.

**ÉTAPE 5**

1. Aligner les goujons sur Séparateur supérieur (C2) avec les trous prépercés au centre de la tablette supérieure (D) et insérer fermement.

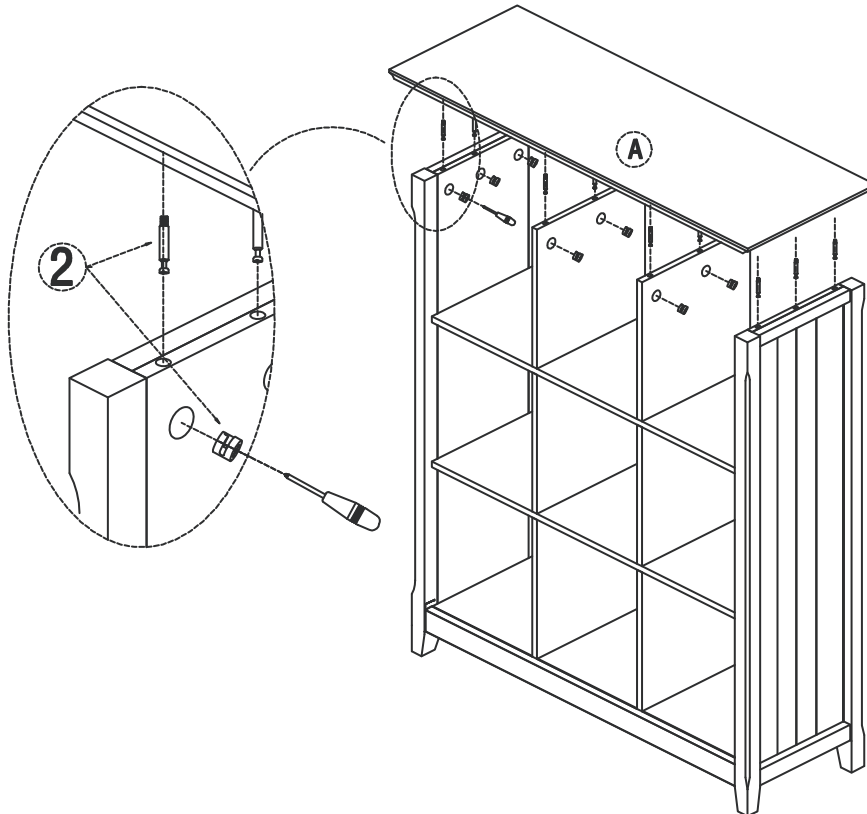
ACADIAN / NORMANDY / BRUNSWICK  
9 CUBE BOOKCASE  
BIBLIOTHÈQUE À CUBES

NOTICE / AVIS



Please use a screwdriver for the screws. The screwdriver is not included in the pack.  
SVP utilisez un tournevis pour les vis. Le tournevis n'est pas fourni avec le produit.

ASSEMBLY INSTRUCTIONS / INSTRUCTIONS D'ASSEMBLAGE



**STEP 6**

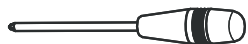
1. Insert 12 Cam Lock Pins (2) into Top (A) using guide holes.
2. Align and insert Cam Lock Pins on Top (A) into pre-drilled holes of Sides (B) and 2 Top divider (C2) .
3. Insert Cam Locks (2) into pre-drilled holes of Sides (B) and 2 Top divider (C2) .
4. Using a flathead screwdriver tighten Cam Locks into Pins.

**ÉTAPE 6**

1. Fixer 12 goujons de serrure (2) à Dessus (A) en se guidant sur les trous.
2. Aligner et insérer les goujons de serrure sur le Dessus (A) dans les trous prépercés de la Côté (B) et la Séparateur supérieur (C2) .
3. Insérer les Verrou (2) dans les trous prépercés de la Côté (B) et la 2 Séparateur supérieur (C2) .
4. Utiliser un tournevis à tête plate pour serrer les serrures sur les goujons.

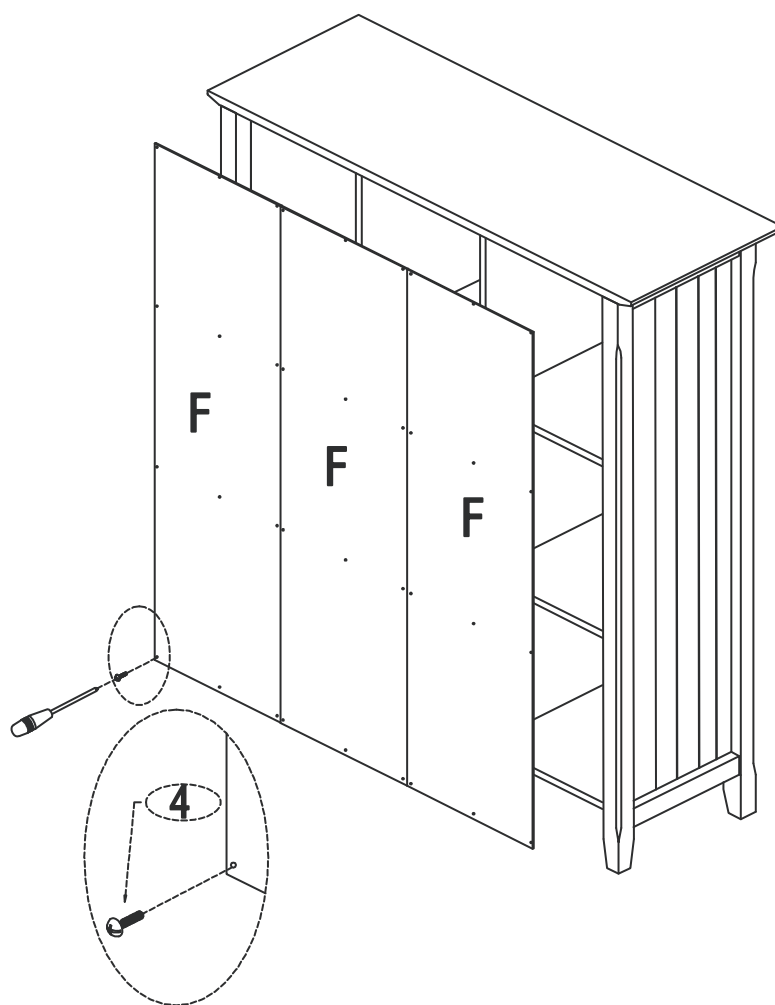
ACADIAN / NORMANDY / BRUNSWICK  
9 CUBE BOOKCASE  
BIBLIOTHÈQUE À CUBES

NOTICE / AVIS



Please use a screwdriver for the screws. The screwdriver is not included in the pack.  
SVP utilisez un tournevis pour les vis. Le tournevis n'est pas fourni avec le produit.

ASSEMBLY INSTRUCTIONS / INSTRUCTIONS D'ASSEMBLAGE



**STEP 7**

1. Attach Back Panels (F) to back of cabinet using Phillips Screws Round Head (4) into pre-drilled guide holes.
2. Use Phillips screwdriver to tighten screws.

**ÉTAPE 7**

1. Fixer les panneau arrières (F) au dos de l'armoire au moyen de Vis cruciforme à tête rond (4) dans les trous prépercés.
2. Utiliser un tournevis étoile pour serrer les vis.