

Decorative Panel Drawer Cajón con panel decorativo Tiroir avec panneau décoratif

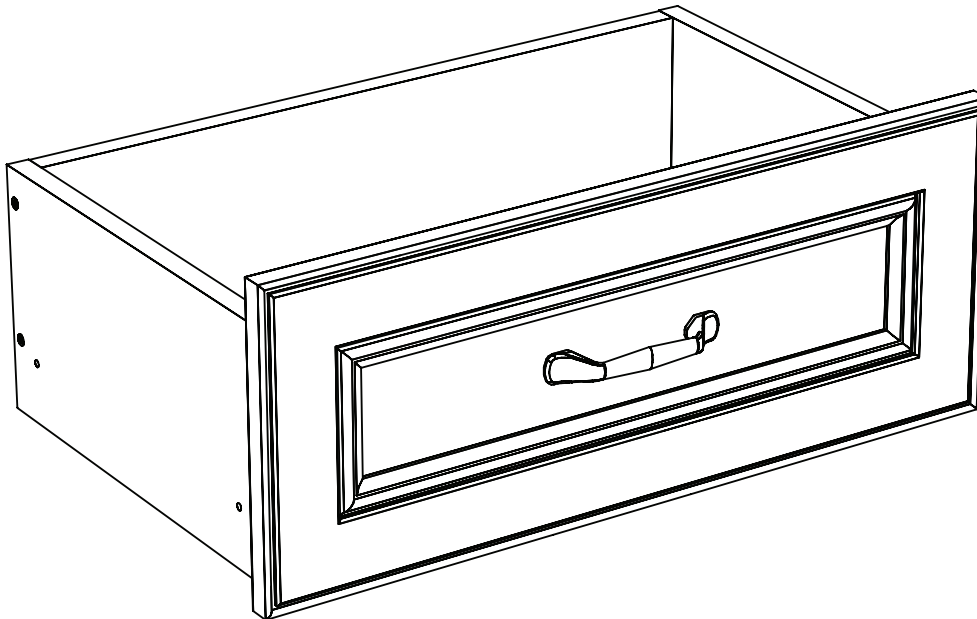
INSTALLATION INSTRUCTIONS

DIRECTIVES D'INSTALLATION

INSTRUCCIONES DE INSTALACIÓN

BEFORE BEGINNING | AVANT DE COMMENCER | ANTES DE EMPEZAR

- Please read all instructions carefully.
- Familiarize yourself with all parts (see "PARTS") and check quantities.
- Follow all safety precautions (see "SAFETY PRECAUTIONS").
- Prière de lire avec soin toutes les directives fournies.
- Se familiariser avec les pièces nécessaires à l'installation (voir « PIÈCES ») et vérifier les quantités présentes.
- Respecter toutes les consignes de sécurité (voir « CONSIGNES DE SÉCURITÉ »).
- Lea todas las instrucciones cuidadosamente.
- Familiarícese con todas las piezas (vea "PIEZAS") y verifique las cantidades.
- Siga todas las precauciones de seguridad (vea "PRECAUCIONES DE SEGURIDAD").

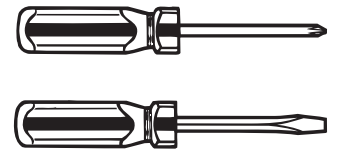


IMPORTANT: Product width may vary from diagram shown. Assembly is the same.

IMPORTANT : Les produits peuvent différer de ce qui est représenté. Le montage est le même.

IMPORTANTE: La anchura del producto puede variar de la indicada en el diagrama. El ensamblaje es el mismo.

**What you will need:
Vous aurez besoin de :
Va a necesitar:**



CLOSETMAID®

© ClosetMaid Corporation 2012 | Ocala, FL 34471 | 1-800-874-0008 | www.closetmaid.com

01-81555 01/12


EMERSON

⚠ WARNING

- This unit contains small parts which could be a choking hazard for small children. Children should be under adult supervision at all times or serious injury could occur.
- Always unload unit prior to moving the unit. The weight of personal belongings can cause the unit to become unstable and either tip or collapse. Serious bodily injury and/or damage to personal belongings may occur.
- Do not overload unit. If any shelf, top, or bottom of unit bows or bends, it is overloaded. The shelf, top, or bottom could collapse and cause serious bodily injury and/or damage to personal belongings.
- Do not climb or step on the unit. The unit may become unstable and either tip or collapse. Serious bodily injury and/or damage to personal belongings may occur.
- Do not mount or attach anything to the sides, rear or front of the unit as this can create a force which can cause the unit to tip. Serious bodily injury and/or damage to personal belongings may occur.
- After mounting of the cam posts and dowels to the panels, be careful to not hit the cam posts and dowels prior to final assembly as damage can occur to the mounting of the parts. This may cause the unit to not assemble correctly and create an unstable unit. Serious bodily injury and/or damage to personal belongings may occur.
- Follow proper safety procedures when using power tools and ladders.
- We recommend you protect your work surface during assembly to prevent scratching or damage to table tops, wood floors, etc.

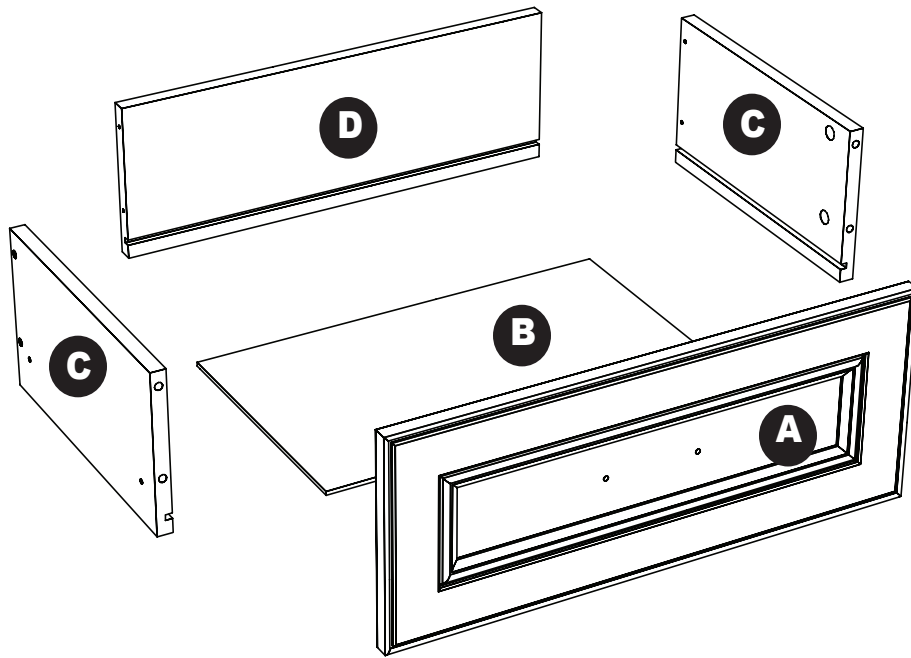
⚠ MISE EN GARDE

- Ce module contient de petites pièces avec lesquelles de petits enfants peuvent s'étouffer. Les enfants doivent toujours être sous la surveillance constante d'adulte faute de quoi des blessures graves peuvent se produire.
- Toujours vider le module avant de le déplacer. Le poids des effets personnels qui s'y trouvent peut causer l'instabilité du module et le faire basculer ou s'affaisser. Cela pourrait provoquer des blessures graves ou des dommages matériels.
- Ne pas surcharger les modules. Lorsqu'une étagère ou encore le haut ou le bas d'un module plie ou arque, cela indique une surcharge. L'étagère ou les panneaux supérieur ou inférieur pourraient s'affaisser, provoquant des blessures graves ou des dommages matériels.
- Ne pas grimper ou se tenir debout ou assis sur le module. Le module risque de devenir instable et basculer ou s'affaisser. Cela pourrait provoquer des blessures graves ou des dommages matériels.
- Ne rien ancrer ou fixer sur les côtés, l'arrière ou l'avant du module, car cela pourrait le faire basculer. Cela pourrait provoquer des blessures graves ou des dommages matériels.
- Après avoir fixé les boulons à tige et goujons aux panneaux, prendre soin d'éviter de les cogner avant le montage final, car cela risquerait d'endommager l'installation des pièces. Cela risque d'empêcher le montage adéquat du module et d'en causer l'instabilité. Cela pourrait provoquer des blessures graves ou des dommages matériels.
- Respecter toutes les consignes de sécurité lors de l'utilisation d'outils à moteur et d'échelles.
- Nous recommandons de protéger la surface de travail durant le montage afin d'éviter d'égratigner ou d'endommager les dessus de table, plancher de bois, etc.

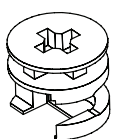
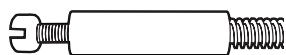
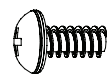
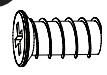
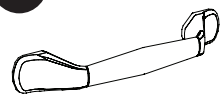

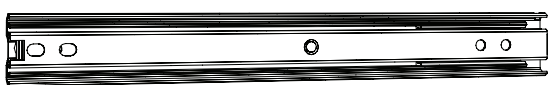
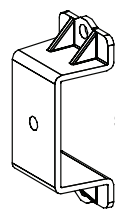
⚠ ADVERTENCIA

- Este producto contiene piezas pequeñas que pueden causar peligro de asfixia a niños pequeños. Los niños deben estar bajo la supervisión de un adulto en todo momento, de lo contrario pueden ocurrir lesiones graves.
- Vacíe siempre la unidad antes de moverla de lugar. El peso de los objetos personales puede hacer que la unidad quede inestable, se vuelque o colapse pudiendo causar lesiones graves corporales y / o daños a los objetos personales.
- No sobrecargue la unidad. Si cualquier repisa o la parte superior o inferior de la unidad se arquea o se dobla, está sobrecargada. La repisa o la parte superior o inferior puede colapsarse, causando lesiones graves corporales y/o daños a objetos personales.
- No escale o suba a la unidad. La unidad puede resultar inestable y puede volcarse o colapsar pudiendo causar lesiones graves corporales y daños a los objetos personales.
- No instale o fije nada a los laterales de la unidad o partes delantera o trasera ya que puede crear peso y resultar en que la misma se vuelque pudiendo causar lesiones graves corporales y daños a los objetos personales.
- Una vez instalados los postes de leva y las espigas a los paneles, tenga cuidado de no golpear los postes de leva y las espigas antes de terminar la instalación completa ya que las piezas pueden sufrir daños. El no instalar este producto correctamente puede resultar en que el mismo quede inestable pudiendo causar lesiones graves corporales y daños a los objetos personales.
- Siga los procedimientos de seguridad adecuados al usar herramientas eléctricas y escaleras.
- Recomendamos que proteja su área de trabajo durante el ensamblaje para no rayar las superficies de las mesas, pisos de madera, etc.

PARTS | PIÈCES | PIEZAS



A
drawer front (1) devant du tiroir (1) parte delantera del cajón (1)
B
drawer bottom (1) fond du tiroir (1) parte inferior del cajón (1)
C
drawer side (2) côté du tiroir (2) panel lateral del cajón (2)
D
drawer back (1) arrière du tiroir (1) panel trasero del cajón (1)

AA  50510 cam lock (4) boulon à verrou (4) cierre de leva (4)	BB  50511 cam post (4) boulon à tige (4) poste de leva (4)	CC  81747 handle screw (2) vis de la poignée (2) tornillo del tirador (2)	DD  99202 glide screw (16) vis de la glissière (16) tornillo del mecanismo de deslizamiento (16)	EE  81509 handle (1) poignée (1) tirador (1)
FF  95907 assembly screw-#8 x 1-1/2 in. (4) vis de montage -n° 8 x 3,81 cm (4) tornillo de ensablaje- #8 x 3,81 cm (4)	GG  drawer glide (2) glissière de tiroir (2) mecanismo de deslizamiento del cajón (2)	HH  50587 glide bracket (4) support de glissière (4) soporte del mecanismo de deslizamiento (4)		

PART IDENTIFICATION

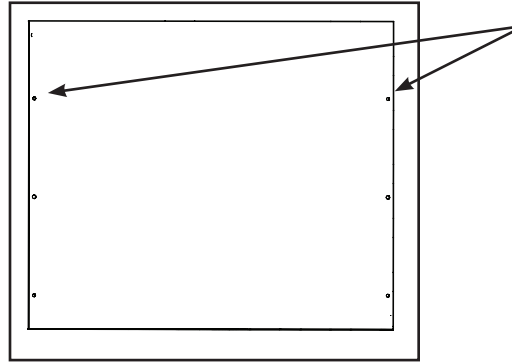
Use "PART IDENTIFICATION" and exploded view (on previous page) to identify parts!

Utiliser « l'IDENTIFICATION DES PIÈCES » et le schéma éclaté (à la page précédente) pour identifier les pièces!

¡Use la "IDENTIFICACIÓN DE LAS PIEZAS" y la perspectiva ampliada (en la página anterior) para identificar las piezas!

- Note overall shape of part.
- Remarquer la forme générale de chaque pièce.
- Vea la forma de las piezas en general.

IDENTIFICATION DES PIÈCES

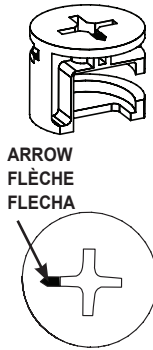


IDENTIFICACIÓN DE LAS PIEZAS

- Count and locate holes in each part.
- Compter et localiser les trous de chaque pièce.
- Cuente y ubique los agujeros de cada pieza.

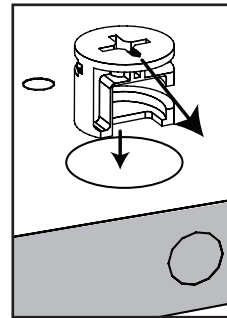
INSTALLING CAM LOCKS

- Identify arrow on head. Look closely.
- Identifier la flèche sur la tête. Examiner attentivement.
- Identifique las flechas en la cabeza. Búsquelas detenidamente.



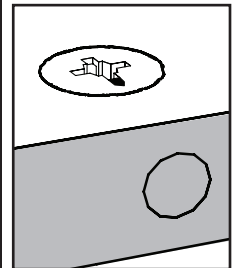
INSTALLER LES BOULONS À VERROU

- Arrow **MUST** point toward hole in edge of panel.
- La flèche **DOIT** pointer vers le trou de la bordure du panneau.
- La flecha **DEBE** apuntar hacia el agujero en el borde del panel.



INSTALACIÓN DEL CIERRE DE LEVA

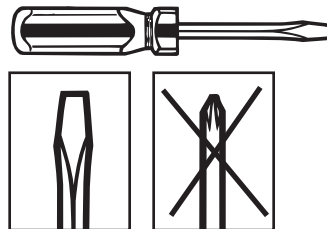
- Push cam lock all the way down into hole.
- Pousser le boulon à verrou entièrement dans le trou.
- Empuje hasta el fondo el cierre de leva en el agujero.



TIGHTENING CAM LOCKS

- Assure cam lock arrow points to hole and push cam post into hole.
- S'assurer que le boulon à verrou pointe vers le trou et pousser le boulon à tige dans le trou.
- Asegúrese de que la flecha del cierre de leva apunte al agujero y empuje el poste de leva en el agujero.

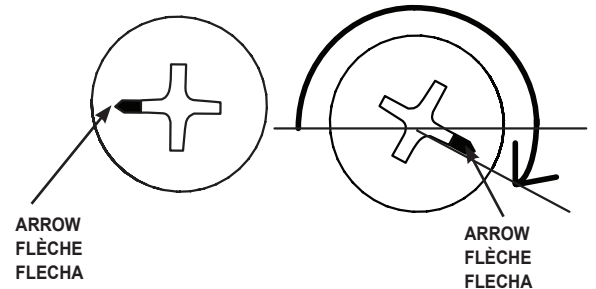
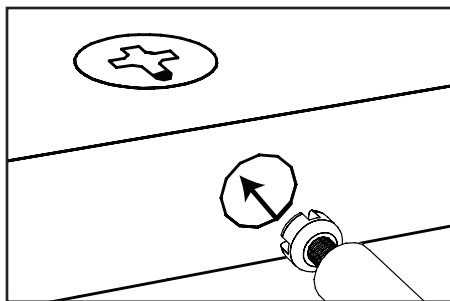
RESSERRER LES BOULONS À VERROU



- Use a slotted screwdriver to turn cam lock.
- Utiliser un tournevis à tête plate pour resserrer le boulon à verrou.
- Use un destornillador de cabeza plana para girar el cierre de leva.

APRETAR EL CIERRE DE LEVA

- Turn cam lock until **fully** tightened (slightly **OVER** half way around).
- Tourner le boulon à verrou jusqu'à ce qu'il soit **entièrement** resserré (un peu **PLUS** d'un demi-tour).
- Gire el cierre de leva hasta que quede **completamente** apretado (un poco **MÁS** de la mitad).



HAND TIGHTEN SCREWS

We recommend you hand-tighten screws. Use care not to overtighten if using power tools.

RESSERRER LES VIS À LA MAIN

Nous recommandons de resserrer les vis à la main. Prendre garde de ne pas trop serrer en utilisant des outils mécaniques.

APRETAR LOS TORNILLOS A MANO

Recomendamos que usted apriete los tornillos a mano. No apriete demasiado los tornillos si usa una herramienta automática.

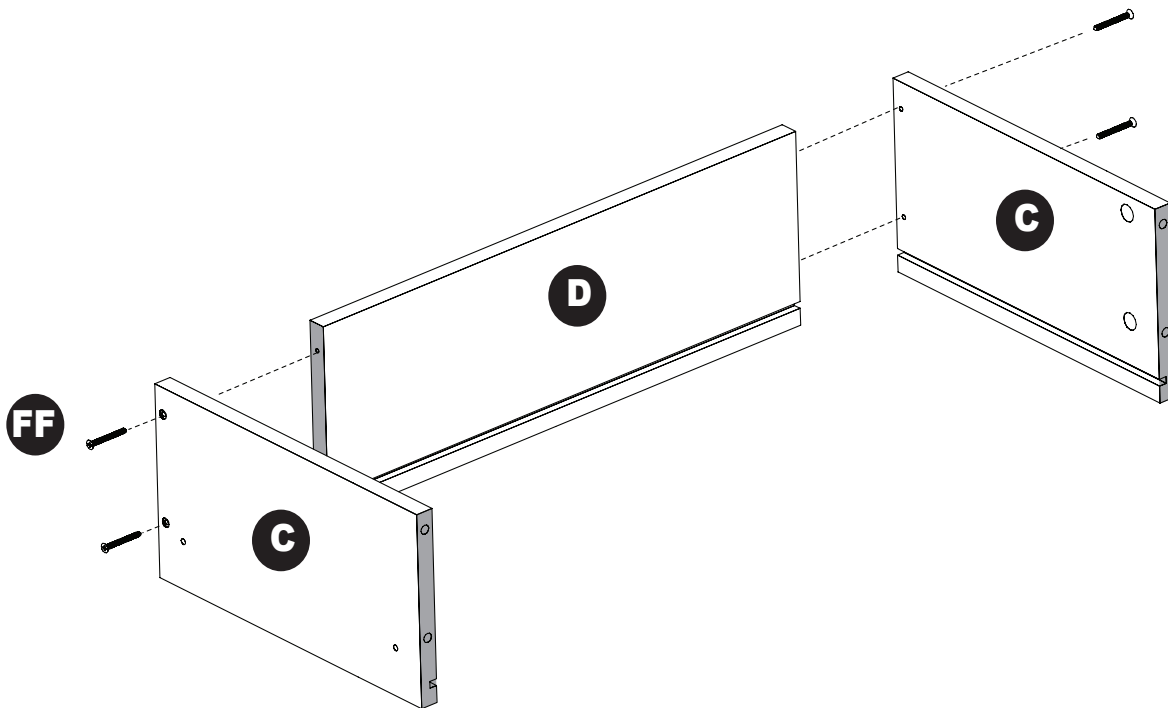
STEP 1
ÉTAPE 1
PASO 1

Attach drawer sides to drawer back.
Fixer les côtés du tiroir à l'arrière de tiroir.
Una los lados del cajón al panel trasero del cajón.

FF



x4



NOTE:

- Attach drawer sides (left and right) to drawer back using screws as shown.

REMARQUE :

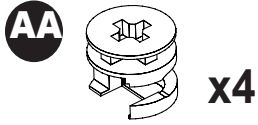
- Fixer les côtés du tiroir (gauche et droit) à l'arrière du tiroir à l'aide des vis, tel qu'illustré.

NOTA:

- Una los lados del cajón (izquierdo y derecho) a la parte posterior del cajón usando los tornillos como se muestra.

STEP 2 ÉTAPE 2 PASO 2

Push 2 cam locks into each side panel. Slide in bottom.
Pousser 2 boulons à verrou dans chaque panneau latéral. Faire glisser le fond.
Empuje 2 cierres de leva en cada panel lateral. Inserte la parte inferior, deslizándola.



NOTE:

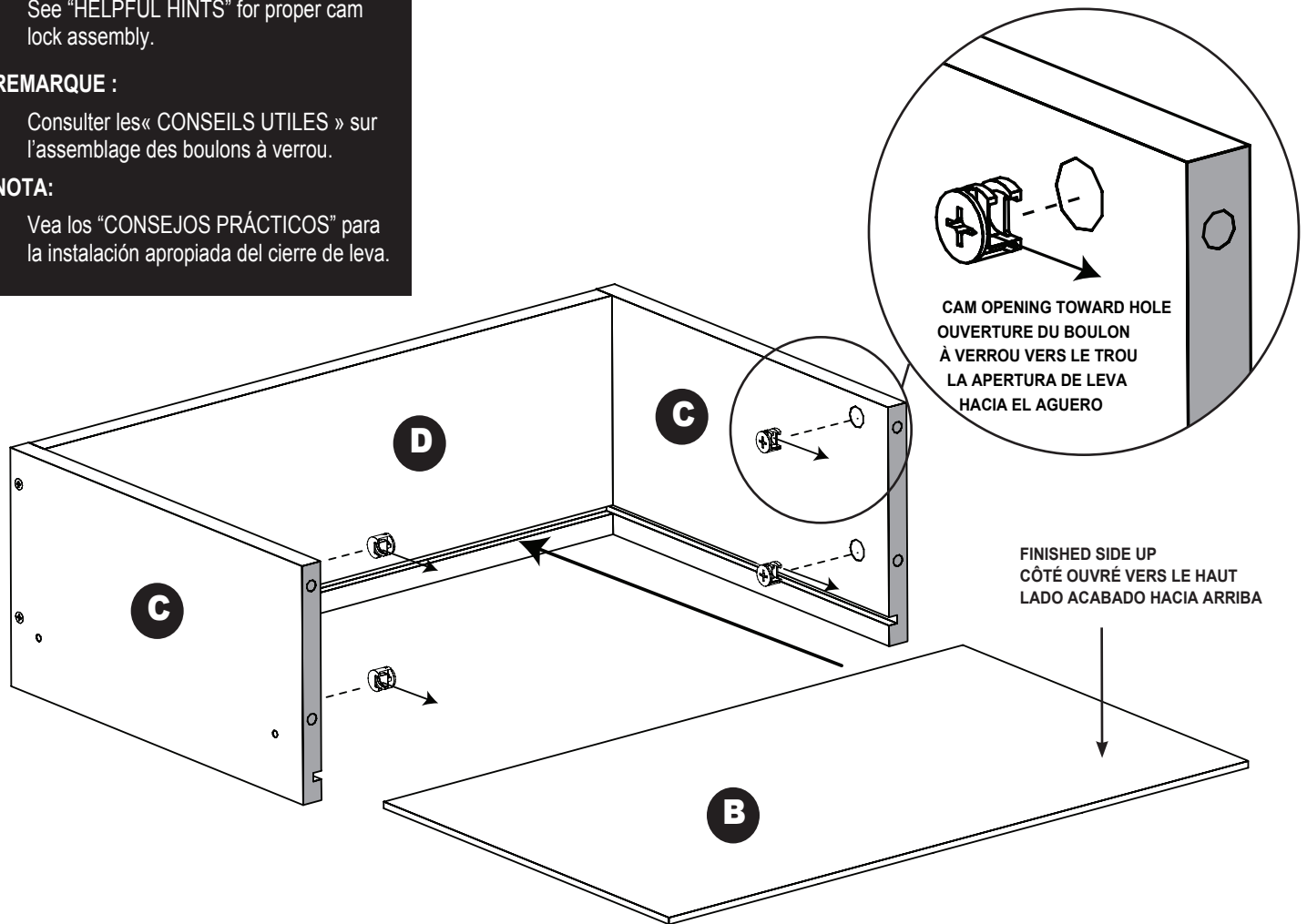
- See "HELPFUL HINTS" for proper cam lock assembly.

REMARQUE :

- Consulter les « CONSEILS UTILES » sur l'assemblage des boulons à verrou.

NOTA:

- Vea los "CONSEJOS PRÁCTICOS" para la instalación apropiada del cierre de leva.



NOTE:

- Place cam locks into large holes in drawer sides. Turn cam opening toward hole.
- Slide drawer bottom (finished side up) into channels on drawer sides.

REMARQUE :

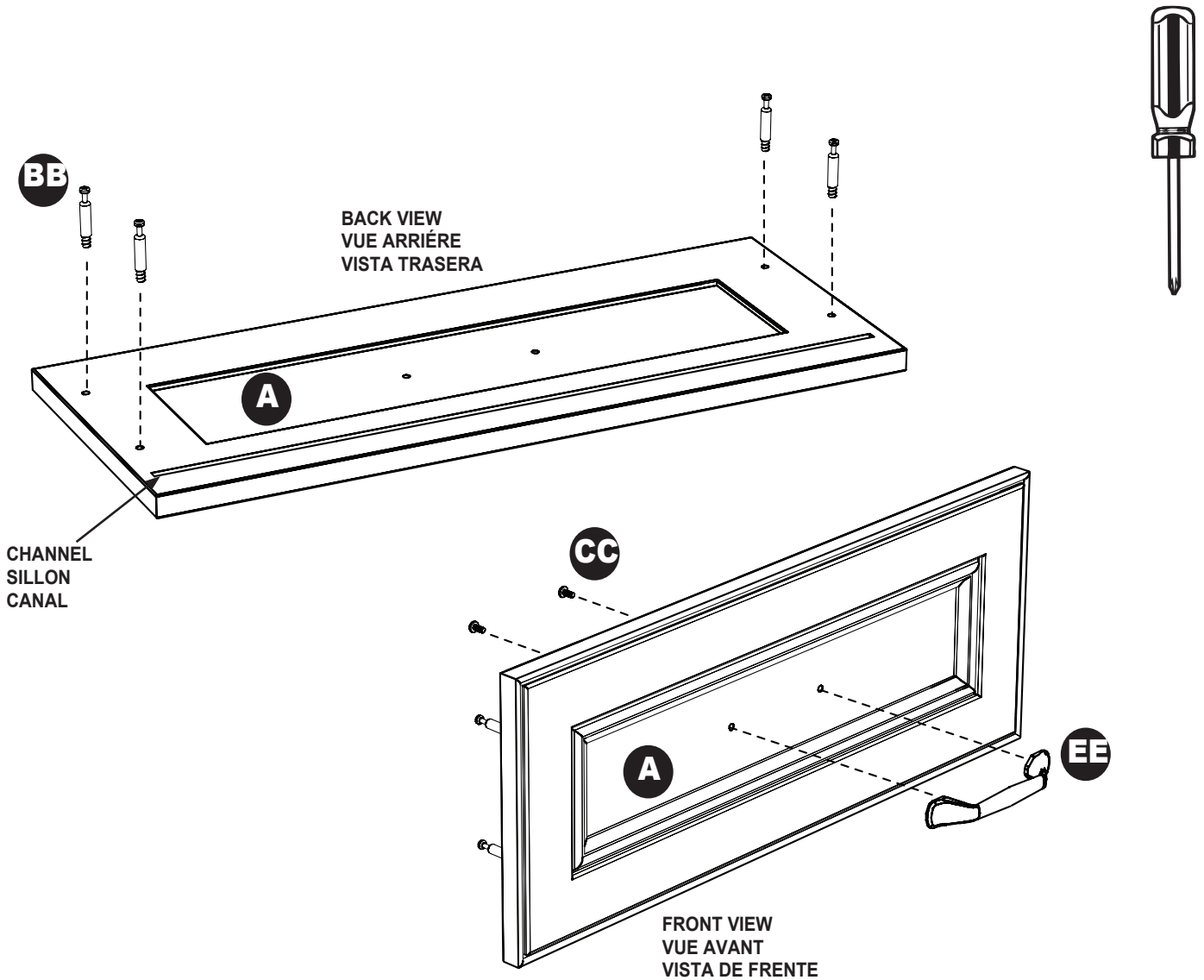
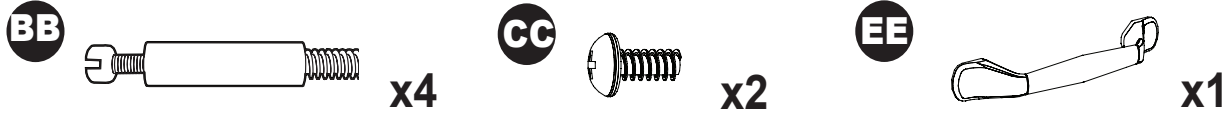
- Placer les boulons à verrou dans les gros trous des côtés du tiroir. Tourner l'ouverture du boulon à verrou vers le trou.
- Faire glisser le fond du tiroir (le côté ouvert vers le haut) dans les sillons situés sur les côtés du tiroir.

NOTA:

- Coloque los cierres de leva en los agujeros grandes de los lados del cajón. Gire la apertura de leva hacia el agujero.
- Deslice el fondo del cajón (con el lado acabado orientado hacia arriba) en los canales de los lados del cajón.

STEP 3
ÉTAPE 3
PASO 3

Install 4 cam posts into drawer front. Attach handle.
Installer 4 boulons à tige dans l'avant du tiroir. Fixer la poignée.
Instale 4 postes de leva en el panel delantero del cajón. Instale el tirador.



NOTE:

- Screw cam posts into four holes in back of drawer front.
- Attach handle to drawer front with two handle screws.

REMARQUE :

- Visser quatre tiges dans les quatre trous à l'arrière du devant du tiroir.
- Fixer la poignée à l'avant du tiroir à l'aide des deux vis de la poignée.

NOTA:

- Atornille los postes de leva dentro de los cuatro agujeros de la parte trasera del cajón delantero.
- Instale el tirador a la parte delantera del cajón con dos tornillos del tirador.

STEP 4

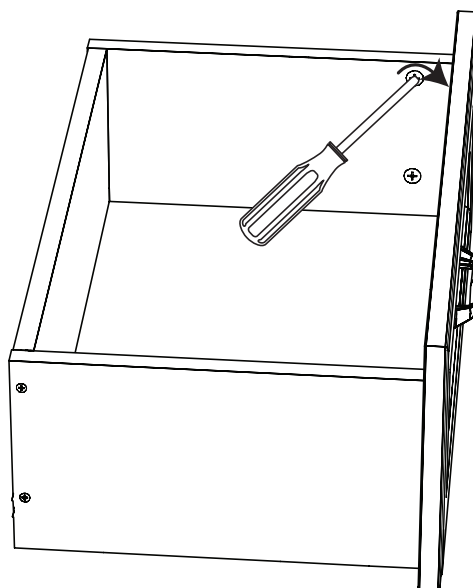
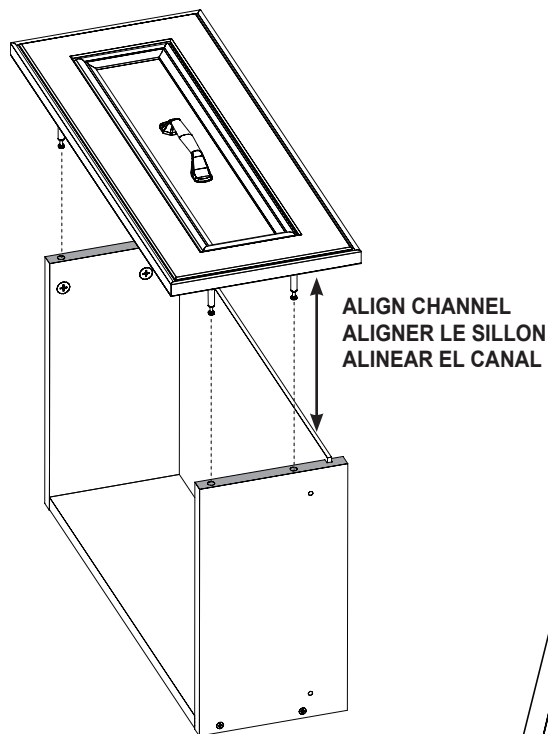
ÉTAPE 4

PASO 4

Attach drawer front.

Fixer le devant du tiroir.

Una el panel delantero del cajón.



NOTE:

- See "HELPFUL HINTS" for tightening cam locks.

REMARQUE :

- Consulter les « CONSEILS UTILES » sur la méthode pour resserrer les boulons à verrou.

NOTA:

- Vea los "CONSEJOS PRÁCTICOS" para la instalación apropiada del cierre de leva.

NOTE:

- Align channel on back of drawer front with drawer bottom. Push cam posts into holes. Turn cam locks as necessary to push posts all the way in.
- Once drawer front is flush against sides, turn 4 cam locks (clockwise) to secure.

REMARQUE :

- Aligner le sillon de l'arrière du devant du tiroir avec le bas du tiroir. Pousser les boulons à tige dans les trous. Tourner les boulons à verrou si nécessaire pour faire pénétrer les boulons à tige jusqu'au bout.
- Une fois que le devant du tiroir se trouve au niveau des côtés, tourner les 4 boulons à verrou (dans le sens des aiguilles d'une montre) pour verrouiller.

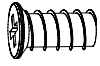
NOTA:

- Alinee el canal en la parte trasera del cajón delantero con la parte inferior del cajón. Empuje los postes de leva en los agujeros. Gire los cierres de leva lo necesario para empujar los postes hasta el fondo.
- Una vez que la parte delantera del cajón esté alineada con los paneles laterales, gire los cuatro cierres de leva (en dirección de las agujas del reloj) para fijarlos.

STEP 5 ÉTAPE 5 PASO 5

**Attach drawer glides.
Fixer les glissières du tiroir.
Instale los mecanismos de deslizamiento del cajón.**

DD



x4

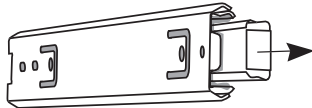
GG



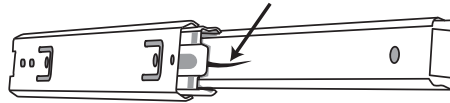
x2



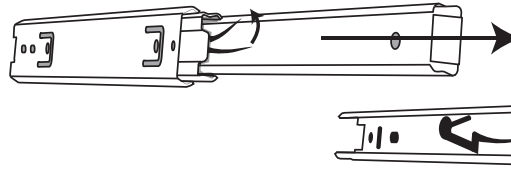
SLIDE SMALLEST PART FORWARD
GLISSER LES PLUS PETITES PIÈCES VERS L'AVANT
DESLOCAR LA PIEZA MÁS PEQUEÑA HACIA DELANTE



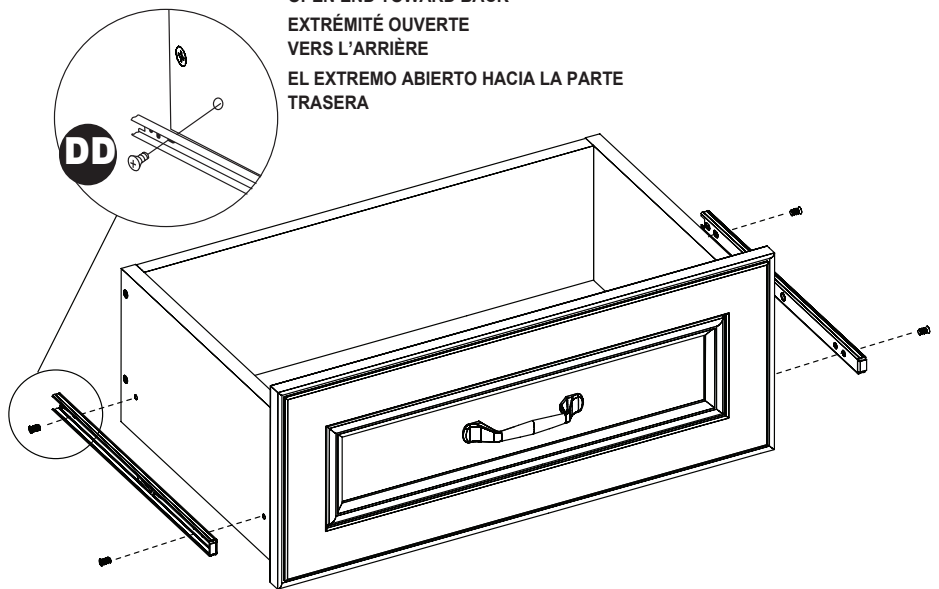
LOCATE SMALL BLACK TAB
LOCALISER LES PETITES LANGUETTES NOIRES
UBICAR LA LENGÜETA NEGRA PEQUEÑA



SLIDE TAB UP AND PULL APART
FAIRE GLISSER LA LANGUETTE VERS LE HAUT ET DÉTACHER
DESLOCAR LA LENGÜETA HACIA ARRIBA Y SEPARARLA



OPEN END TOWARD BACK
EXTRÉMITÉ OUVERTE
VERS L'ARRIÈRE
EL EXTREMO ABIERTO HACIA LA PARTE
TRASERA



NOTE:

- Do not wipe lubricant from glides!
- Locate either drawer glide. Pull out smallest part completely.
- Locate small, black release tab on backside.
- Using your thumb, slide tab up while pulling pieces apart.
- Secure small part of glide onto drawer with open end toward back. Repeat for other glide.

REMARQUE :

- Ne pas essuyer les glissières pour retirer le lubrifiant!
- Localiser les glissières du tiroir. Tirer entièrement sur les plus petites pièces.
- Localiser la petite languette de verrouillage noire à l'arrière.
- Soulever la languette à l'aide du pouce tout en détachant les pièces.
- Fixer la petite section de la glissière au tiroir, la partie ouverte vers l'arrière. Répéter l'opération avec l'autre glissière.

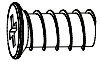
NOTA:

- ¡No limpie el lubricante de los mecanismos de deslizamiento!
- Ubique cualquiera de los mecanismos de deslizamiento. Jale la pieza más pequeña completamente.
- Busque la lengüeta pequeña de desenganche negra en la parte trasera.
- Usando el dedo pulgar, deslice la lengüeta hacia arriba mientras separa las piezas.
- Fije la pieza pequeña del mecanismo de deslizamiento en el cajón con el extremo abierto hacia la parte trasera. Repita para el otro lado.

STEP 6 ÉTAPE 6 PASO 6

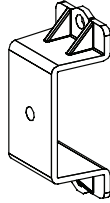
**Attach brackets to organizer (sold separately).
Fixer les supports à l'organisateur (vendu séparément).
Fije los soportes al organizador (vendido por separado).**

DD

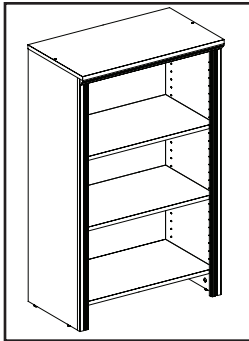


x8

HH



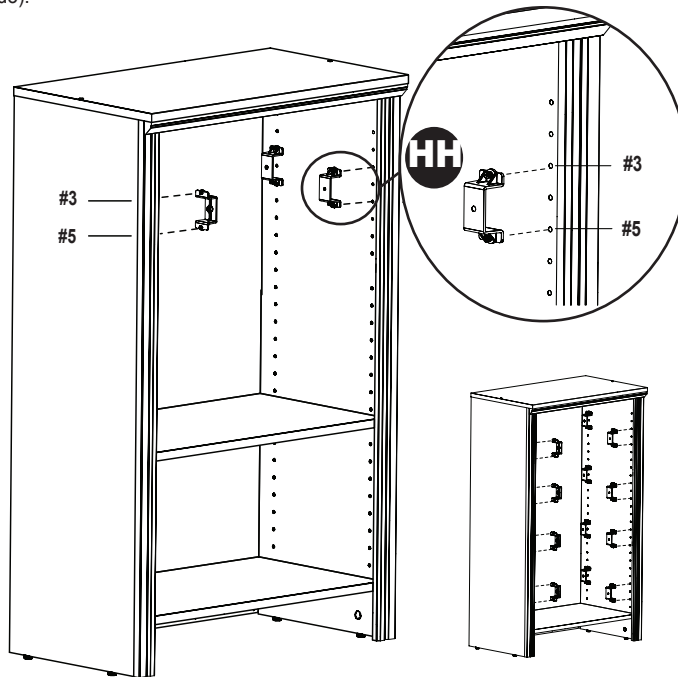
x4



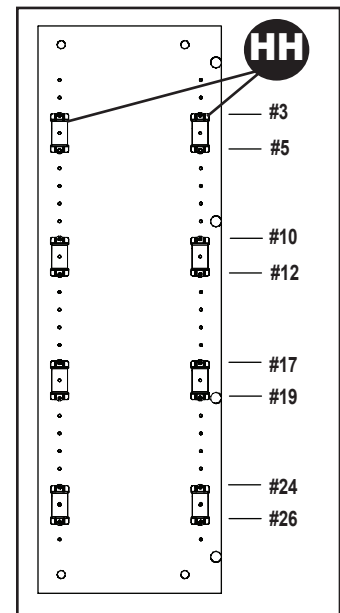
IMPORTANT: This decorative panel drawer is designed to be installed into a ClosetMaid 4-Shelf Organizer or Closet Kit (both sold separately).

IMPORTANT : Ce tiroir à panneau décoratif est conçu pour être installé à un organisateur à 4 étagères ou un kit de garde-robe (vendu séparément).

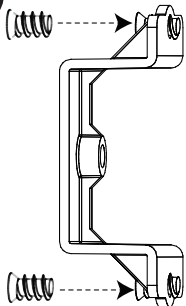
IMPORTANTE: Este cajón con panel decorativo está diseñado para instalarse en el organizador de 4 repisas de ClosetMaid o en el juego de clóset (ambos vendidos por separado).



**MULTI-DRAWER BRACKET LOCATIONS
EMPLACEMENTS DE SUPPORT À
PLUSIEURS TIROIRS
UBICACIONES DE LOS SOPORTES
PARA CAJONES MÚLTIPLES**



DD



NOTE:

- Thread screws into top and bottom holes of bracket. Remove adjustable shelves as necessary.
- Count down three (3) holes from top. With top screw aligned with hole #3, use a screwdriver to secure top and bottom screws to side panel.
- Repeat for remaining brackets (be sure to count holes as brackets must be level).
- For multiple drawers, see diagram for bracket hole locations.

REMARQUE :

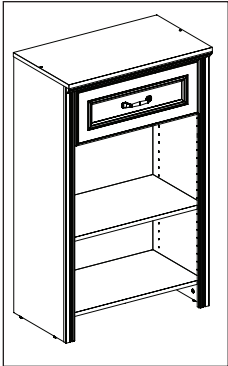
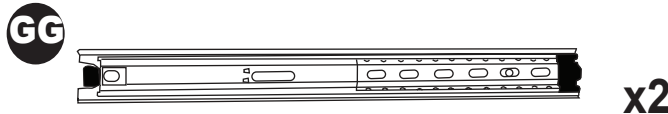
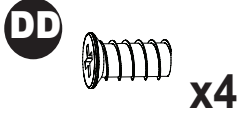
- Visser les vis à travers les trous inférieur et supérieur du support. Régler les étagères réglables au besoin.
- Compter trois (3) trous à partir du haut. Avec la vis supérieure alignée avec le trou n° 3, fixer les vis inférieure et supérieure au panneau latéral à l'aide d'un tournevis.
- Répéter pour les autres supports (s'assurer de bien compter les trous car les supports doivent être au niveau).
- Pour installer plusieurs tiroirs, consulter le schéma pour connaître l'emplacement des trous des supports.

NOTA:

- Enrosque los tornillos en los agujeros superior e inferior del soporte. Quite las repisas ajustables si es necesario.
- Desde la parte superior, cuente tres (3) agujeros hacia abajo. Con el tornillo superior alineado con el agujero No. 3, use un destornillador para fijar los tornillos superiores e inferiores al panel lateral.
- Repita los mismos pasos para el resto de los soportes (asegúrese de contar los agujeros ya que los soportes deben estar nivelados).
- Para cajones múltiples, vea el diagrama para las ubicaciones de los agujeros.

STEP 7A ÉTAPE 7A PASO 7A

**Attach single drawer to organizer (sold separately).
Fixer le tiroir unique à l'organisateur (vendu séparément).
Instale un cajón individual en el organizador (vendido por separado).**



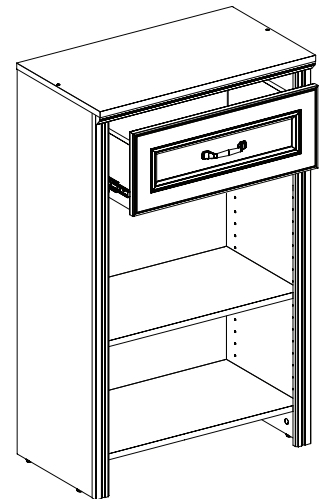
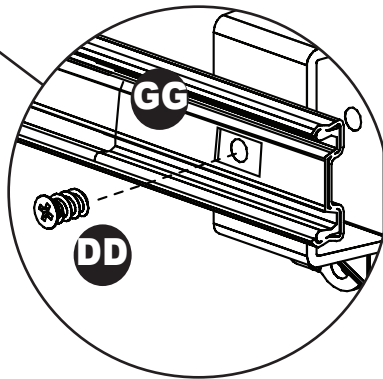
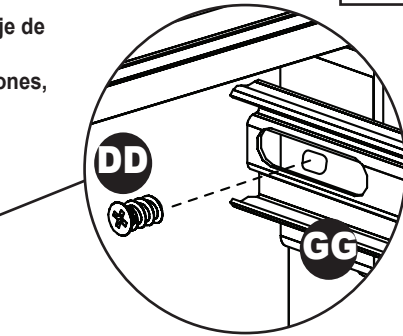
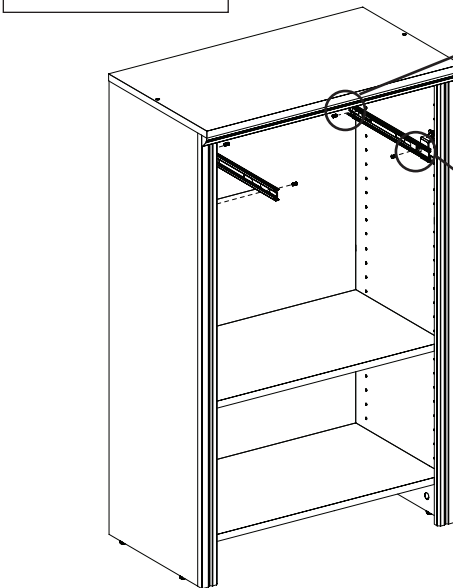
For single drawer assembly only.
For multi-drawer assembly, see Step 7B.

Pour le montage du tiroir unique seulement. Pour le montage de plusieurs tiroirs, voir l'étape 7B.

Solamente para el ensamblaje de cajones sencillos. Para el ensamblaje de múltiples cajones, vea el paso 7B.

SLOT/BACK
FENTE/ARRIÈRE
RANURA/ATRÁS

HOLE/Front
TROU/AVANT
AGUJERO/DELANTE



NOTE:

- Arrange each glide so slot is toward back and hole is toward front. Be sure each glide slides forward.
- Use screws to attach glide (through center hole) to brackets as shown. If necessary, move slide to expose and secure front hole.
- Align small slides on drawer with larger slides on base. Push drawer into base.

REMARQUE :

- Disposer chaque glissière de manière à ce que la fente soit vers l'arrière et le trou orientée vers l'avant. S'assurer que toutes les glissières glissent vers l'avant.
- Fixer la glissière aux supports (par le trou central à l'aide de vis, tel qu'illustré. Si nécessaire, déplacer la glissière de manière à exposer et fixer le trou avant.
- Aligner les petites glissières qui se trouvent sur le tiroir avec les grosses glissières du bâti. Pousser le tiroir dans le bâti.

NOTA:

- Coloque cada mecanismo de deslizamiento de forma que la ranura quede orientada hacia atrás y el agujero quede orientado hacia delante. Asegúrese de que cada mecanismo se deslice hacia delante.
- Use los tornillos para fijar el mecanismo de deslizamiento (a través del agujero del centro) a los soportes como se muestra. (Si es necesario, mueva el mecanismo de deslizamiento para dejar al descubierto y fijar el agujero frontal.)
- Alinee el mecanismo de deslizamiento pequeño sobre el cajón con el mecanismo de deslizamiento más grande en la base. Empuje el cajón dentro de la base.

STEP 7B ÉTAPE 7B PASO 7B

**Attach multiple drawers to organizer (sold separately).
Fixer les tiroirs à l'organisateur (vendus séparément).
Instale los cajones múltiples en el organizador (vendido por separado).**

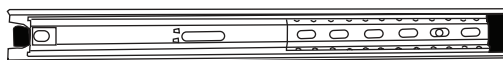
**FOR EACH DRAWER:
POUR CHAQUE TIROIR :
PARA CADA CAJÓN:**

DD

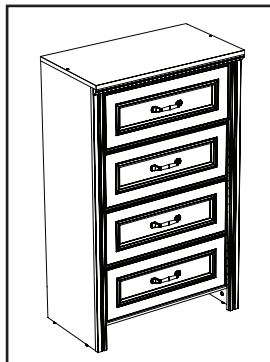


x4

GG



x2



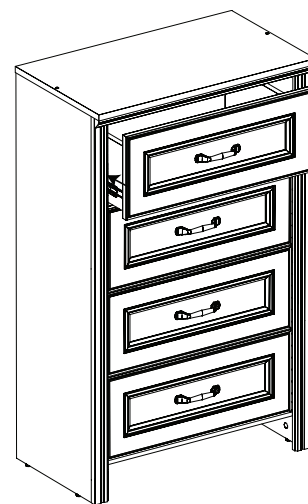
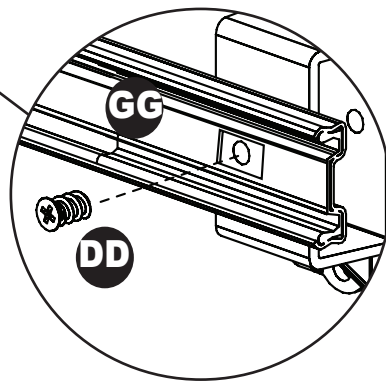
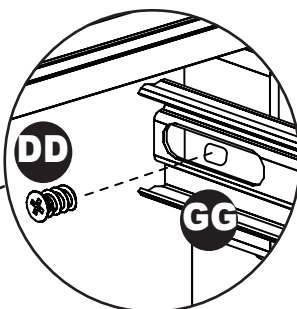
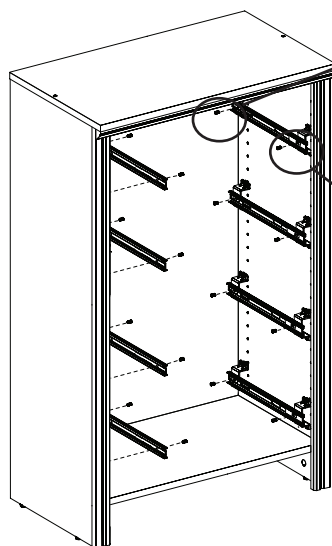
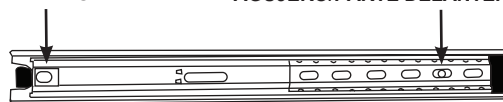
NOTE: Remove adjustable shelves from 4-Shelf Organizer for full set of drawers.

REMARQUE : Retirer les étagères réglables de l'organisateur à 4 étagères pour installer un ensemble complet de tiroirs.

NOTA: Quite las repisas ajustables del organizador de 4 repisas obtener un juego completo de cajones.

**SLOT/BACK
FENTE/ARRIÈRE
RANURA/ATRÁS**

**HOLE/FRONT
TROU/AVANT
AGUJERO/PARTE DELANTERA**



NOTE:

- Arrange each glide so slot is toward back and hole is toward front. Be sure each glide slides forward.
- Use screws to attach glide to brackets as shown. If necessary, move slide to expose and secure front hole.
- Align small slides on drawer with larger slides on base. Push drawer into base.
- Repeat for each drawer.

REMARQUE :

- Disposer chaque glissière de manière à ce que la fente soit vers l'arrière et le trou orientée vers l'avant. S'assurer que toutes les glissières glissent vers l'avant.
- Fixer la glissière aux supports (par le trou central à l'aide de vis, tel qu'illustré. Si nécessaire, déplacer la glissière de manière à exposer et fixer le trou avant.
- Aligner les petites glissières qui se trouvent sur le tiroir avec les grosses glissières du bâti. Pousser le tiroir dans le bâti.
- Faire de même pour chaque tiroir.

NOTA:

- Coloque cada mecanismo de deslizamiento de forma que la ranura quede orientada hacia atrás y el agujero quede orientado hacia delante. Asegúrese de que cada mecanismo se deslice hacia delante.
- Use los tornillos para fijar el mecanismo de deslizamiento (a través del agujero de centro) a los soportes como se muestra. (Si es necesario, mueva el mecanismo de deslizamiento para dejar al descubierto y fijar el agujero frontal.)
- Alinee el mecanismo de deslizamiento pequeño sobre el cajón con el mecanismo de deslizamiento más grande en la base. Empuje el cajón dentro de la base.
- Repita los pasos para cada cajón.