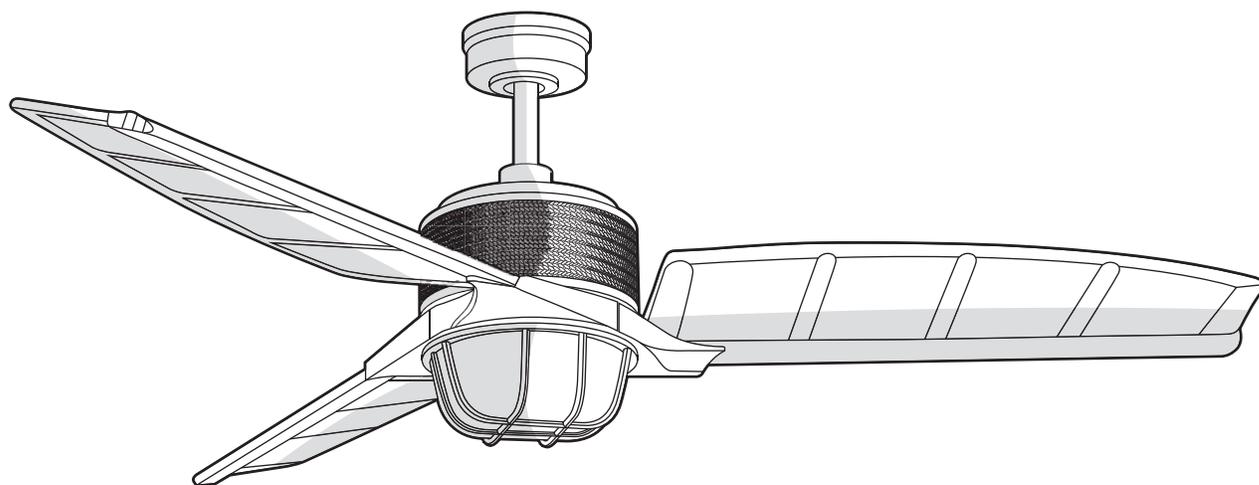


GUÍA DE USO Y MANTENIMIENTO

VENTILADOR DE TECHO ESCAPE LED, DE 1.52 m

U.S. Patents: D517,675; D518,568; D521,625; D522,128; D523,133; D523,948; D528,645
Este producto esta protegido por la Federal de los Estados Unidos y/o del Estado de Derecho, incluyendo patentes, marcas y/o leyes de derecho de autor.



¿Preguntas, problemas o piezas faltantes? Antes de regresar a la tienda, llama al Servicio al Cliente de Home Decorators Collection de lunes a viernes entre De lunes a viernes, entre 8:00 a.m. y 7:00 p.m. (Hora Estándar del Este), y los sábados de 9:00 a.m. a 6:00 p.m. (Hora Estándar del Este).

1-800-986-3460

HOMEDEPOT.COM/HOMEDECORATORS

GRACIAS POR TU COMPRA

Apreciamos la confianza que has depositado en Home Decorators Collection al comprar este ventilador de techo. Nos esforzamos para continuamente crear productos de calidad diseñados para mejorar tu hogar. Visítanos por Internet para ver nuestra línea completa de productos disponibles para las necesidades de mejoras de tu hogar. ¡Gracias por elegir Home Decorators Collection!

Índice

Índice	2	Funcionamiento	16
Información de Seguridad	3	Instrucciones de Operación del Control Remoto	16
Garantía	4	Cómo instalar el Soporte del Control Remoto	16
Pre-Instalación	4	Instrucciones de Funcionamiento del Interruptor de Reversa ...	17
Especificaciones	4	Mantenimiento y Limpieza	17
Herramientas Necesarias	4	Solución de Problemas	18
Herrajes Incluidos	5	Piezas de Repuesto	19
Contenido del Paquete	6		
Instalación	7		
Ensamblado	8		
Cómo Colgar el Ventilador	9		
Cómo Montar las Aspas del Ventilador	13		
Cómo Instalar el Kit de Luces	14		

Información de Seguridad

1. Para disminuir el riesgo de descarga eléctrica, asegúrate de que la electricidad ha sido apagada en el cortacircuitos o la caja de fusibles antes de comenzar la instalación.
2. Todo el cableado debe cumplir con el Código Nacional de Electricidad "ANSI/NFPA 70-1999" y con los códigos locales de electricidad. La instalación eléctrica debe ser hecha por un electricista certificado y calificado.
3. La caja eléctrica y estructura de soporte deben montarse de forma segura y tener capacidad para sostener de manera confiable un mínimo de 35 libras (15,9 kg) o menos. Usa solamente cajas eléctricas aprobadas por UL marcadas como "PARA SOPORTE DE VENTILADOR".
4. El ventilador debe ir montado con un mínimo de 7 pies (2,1m) de separación entre el borde trasero de las aspas y el piso.
5. Evita colocar objetos en la trayectoria de las aspas.
6. Para evitar lesiones físicas o daños al ventilador y otros artículos, ten cuidado al limpiar o trabajar cerca del ventilador.
7. No usar agua o detergentes al limpiar el ventilador o las aspas. Para la limpieza, será adecuado un paño seco para quitar el polvo o ligeramente humedecido.
8. Después de concluir con las conexiones eléctricas, debes voltear los conductores empalmados hacia arriba y empujarlos con cuidado hacia dentro de la caja eléctrica. Los cables deben estar separados, con el cable a tierra y el conductor a tierra del equipo hacia uno de los lados de la caja eléctrica y el conductor sin conexión a tierra hacia el lado opuesto.
9. Todos los tornillos colocados se deben verificar y ajustar donde sea necesario antes de la instalación.
10. Este equipo cumple con lo establecido en la Parte 15 de la Normativa FCC. Su funcionamiento está sujeto a las dos condiciones siguientes: (1) Este equipo no causará interferencias perjudiciales y (2) este equipo tolerará cualquier interferencia recibida, incluidas las interferencias que puedan provocar un funcionamiento no deseado.

Advertencia: los cambios o modificaciones en esta unidad no aprobados expresamente por la parte responsable del cumplimiento podrían anular la autoridad del usuario para utilizar el equipo.

NOTA: este equipo ha sido probado y cumple con los límites establecidos para dispositivos digitales de clase B, según el apartado 15 de las Normas de la FCC. Dichos límites han sido definidos para proporcionar una protección razonable frente a interferencias perjudiciales en una instalación residencial. Este equipo genera, utiliza y puede desprender energía de radiofrecuencia y, si no se instala y se utiliza según las instrucciones, puede causar interferencias dañinas a la radiocomunicación.

Sin embargo, no es posible garantizar que el equipo no provoque interferencias en una instalación particular. Si este equipo provoca interferencias perjudiciales a la recepción de radio o televisión, lo que puede determinarse encendiéndolo y apagándolo, es recomendable intentar corregir dichas interferencias mediante una o varias de las siguientes medidas:

- Vuelva a orientar o cambie de lugar la antena receptora.
- Aumente la separación entre el equipo y el receptor.
- Conecte el equipo en una toma de corriente en un circuito diferente al que el receptor está conectado.
- Consulte con el distribuidor o con un técnico especialista en radio/televisión para más ayuda.



ADVERTENCIA: Para disminuir el riesgo de incendio o descarga eléctrica, no utilices este ventilador con ningún dispositivo de control de velocidad del ventilador de estado sólido. Dañará permanentemente el circuito electrónico.



ADVERTENCIA: Para reducir el riesgo de lesiones personales, no dobles los brazos de las aspas (también llamados "rebordes") durante la instalación de los soportes, compensación de las aspas o limpieza del ventilador.



ADVERTENCIA: No insertes objetos extraños entre las aspas en funcionamiento.



ADVERTENCIA: Para disminuir el riesgo de incendio, descarga eléctrica o lesiones personales, monta el ventilador sobre la caja eléctrica marcada como "aprobada como soporte de ventilador" y usa los tornillos de montaje que vienen con la misma.



PRECAUCIÓN: Para reducir el riesgo de lesiones físicas, usa sólo los tornillos incluidos con la caja eléctrica.

Garantía

Le garantizamos de por vida, a partir de la fecha en que el comprador original lo adquiere, que el motor del ventilador no presenta defectos de fabricación ni de material al momento en que es enviado desde la fábrica. También garantizamos por un período de dos años a partir de la fecha de compra por el comprador original, que todas las demás piezas del ventilador, sin incluir ningún aspa de vidrio o acrílico, no presentarán ningún defecto de fabricación o de material desde el momento de su salida de la fábrica. Acordamos reparar todos los defectos del tipo antes mencionado, sin cargo alguno o, a nuestra discreción, reemplazar el producto por un modelo de igual calidad o superior si el producto es devuelto. Para obtener un servicio de garantía, debe presentar una copia del recibo como comprobante de compra. Todos los costos de retiro y reinstalación del producto son su responsabilidad. Los daños a cualquiera de las piezas como resultado de accidentes, uso inadecuado, instalación inadecuada, o debidos a la instalación de cualquier accesorio, no están cubiertos bajo esta garantía. Debido a que las condiciones climáticas pueden variar, esta garantía no cubre ningún cambio en el acabado en bronce, incluyendo óxido, perforación, corrosión, manchas o descascaramiento. Los acabados en bronce de este tipo tienen una vida útil más prolongada cuando se protegen de las condiciones climáticas cambiantes. Es normal cierta "oscilación" y no se considerará una falla. Cualquier servicio técnico realizado por personas no autorizadas invalidará la garantía. No hay ninguna otra garantía expresa. Mediante la presente, nos eximimos de cualquier garantía, incluyendo pero sin limitarnos a aquellas de comercialización e idoneidad para un fin particular, de acuerdo a lo contemplado por la ley. La duración de cualquier garantía implícita de la cual no se pueda eximir está limitada al período de tiempo especificado en la garantía explícita. Algunos estados no permiten limitaciones a la duración de la garantía, por consiguiente la limitación anterior puede no aplicarse a su caso. El minorista no será responsable por daños directos, indirectos o especiales que resulten o deriven del uso o rendimiento del producto excepto en casos en que lo estipule la ley. Algunos estados no permiten la exclusión o limitación de daños directos o indirectos, por lo que la limitación o exclusión anterior podría no aplicarse a su caso. Esta garantía le otorga derechos legales específicos y es posible que también tenga otros derechos que varían de un estado a otro. Esta garantía sustituye todas las garantías anteriores. Los costos de envío de cualquier devolución de productos hecha como parte de una reclamación de garantía están a cargo del cliente.

Comuníquese con el Equipo de Servicio al Cliente al 1-800-986-3460 o visite www.HOMEDEPOT.COM/HOMEDECORATORS

Pre-Instalación

ESPECIFICACIONES

Tamaño del ventilador	Velocidad	Voltios	Amperios	Vatios	RPM	PIES CÚB. X MIN.	PESO NETO	PESO BRUTO	PIES CÚB.
60" (1,52 m)	Baja	120	0.28	15.3	58	2218	14.62 kg (32.16 lbs.)	16.31 kg (35.88 lbs.)	2.831 ft.
	Media		0.45	39.13	84	4148			
	Alta		0.61	72.36	119	5791			



NOTA: Estas medidas son aproximadas. No incluyen ni el amperaje ni el vataje consumido por el kit de luces.



HERRAMIENTAS NECESARIAS



Destornillador
Phillips



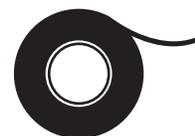
Destornillador de
Aspa Plana



Escalera de
tijera



Pelacables



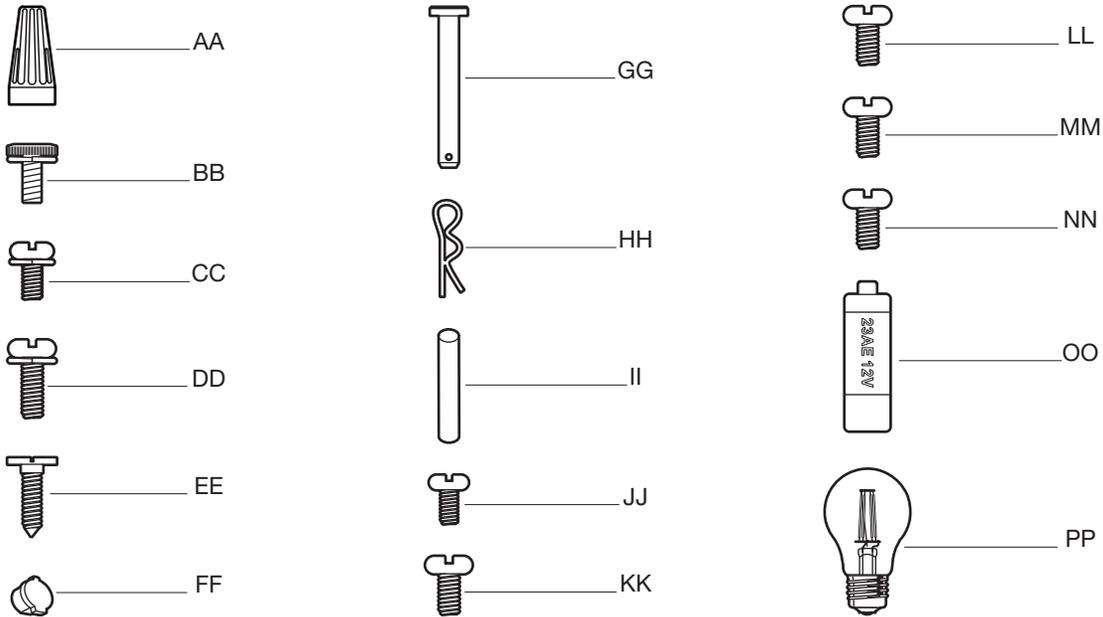
Cinta de
electricista

Pre-Instalación (continuación)

HERRAJES INCLUIDOS



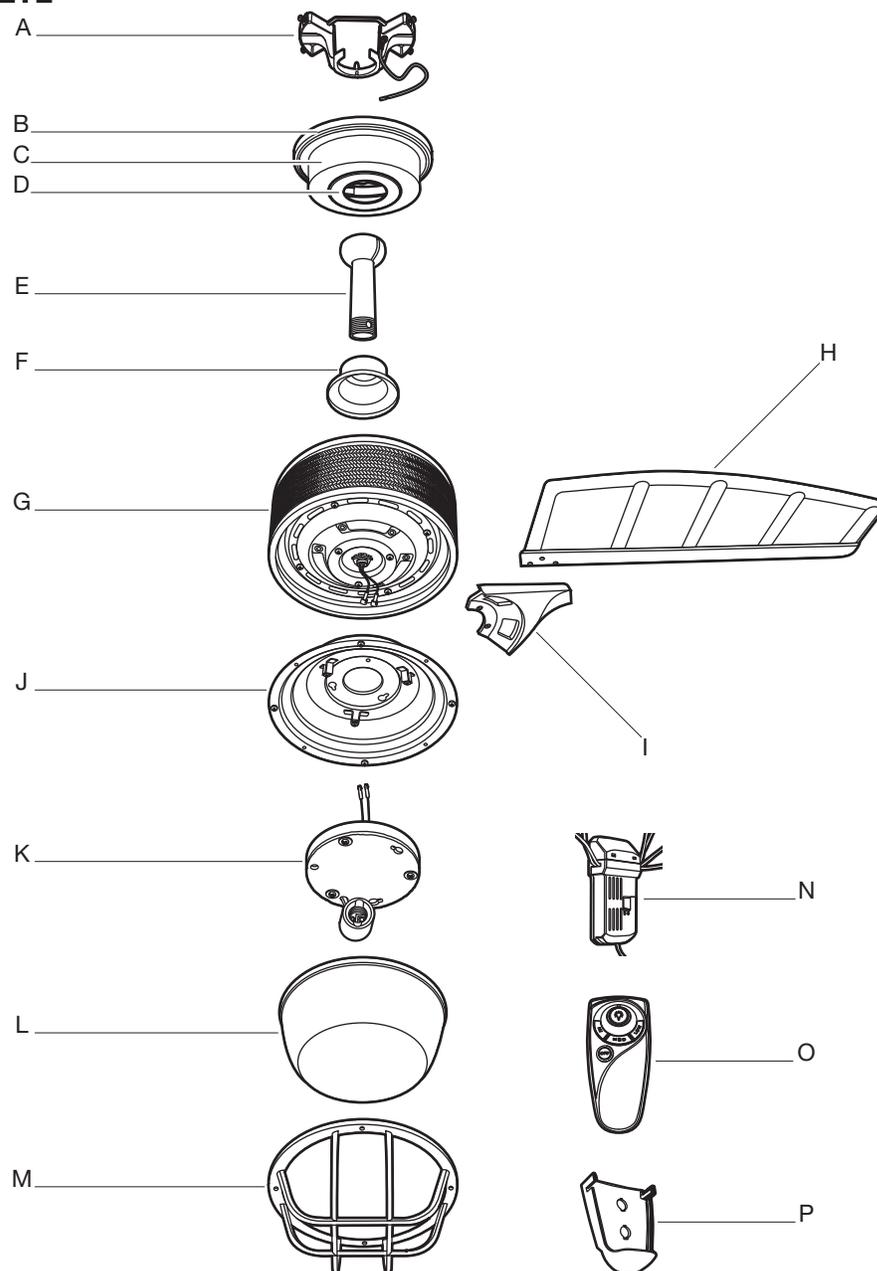
NOTA: Se muestra el tamaño real de los herrajes, excepto cuando se especifica lo contrario en la tabla a continuación.



Pieza	Descripción	Cantidad
AA	Tuerca de conexión de cables de plástico	9
BB	Tornillo del soporte de montaje de la cubierta con arandela de seguridad (preensamblado)	4
CC	Tornillo del asa y arandela de seguridad (no se muestra a escala)	10
DD	Tornillo del brazo del asa y arandela de seguridad (no se muestra a escala)	7
EE	Tornillo de montaje del soporte del control remoto (no se muestra a escala)	2
FF	Tapón del soporte del control remoto (preensamblado)	2
GG	Pasador tipo horquilla (preensamblado)	1
HH	Pasador de chaveta (preensamblado)	1
II	Chaveta a través (preensamblado)	1
JJ	Tornillo de fijación (preensamblado)	1
KK	Tornillo de ajuste del collarín (preensamblado)	2
LL	Tornillo para placa de montaje del kit de luces (preensamblado)	3
MM	Tornillo de kit de luces (preensamblado)	3
NN	Tornillo del marco de vidrio (preensamblado)	4
OO	Batería MN21/A23 de 12V (no se muestra a escala)	1
PP	Bombilla base mediana LED de 6 vatios (no se muestra a escala)	1

Pre-Instalación (continuación)

CONTENIDO DEL PAQUETE



Pieza	Descripción	Cantidad
A	Soporte de montaje (preensamblado)	1
B	Anillo de lacubierta (preensamblado)	1
C	Cubierta	1
D	Tapa del fondo de la cubierta (preensamblado)	1
E	Ensamblado de tubo bajante/bola de soporte	1
F	Cubierta del acoplamiento	1
G	Ensamblaje del motor del ventilador	1
H	Aspa	3

Pieza	Descripción	Cantidad
I	Brazo de aspa	3
J	Placa de montaje del kit de luces	1
K	Kit de luces	1
L	Pantalla de vidrio	1
M	Marco de vidrio	1
N	Receptor	1
O	Control remoto	1
P	Soporte del control remoto	1

Instalación

OPCIONES DE MONTAJE

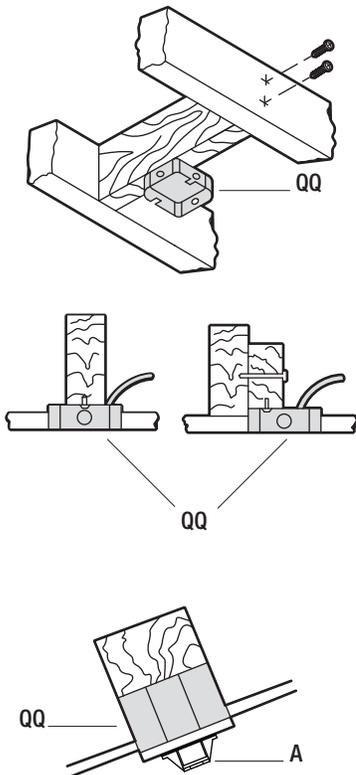


ADVERTENCIA: Para disminuir el riesgo de incendio, descarga eléctrica o lesiones personales, monta el ventilador sobre una caja eléctrica marcada como “aprobada como soporte de ventilador” y usa los tornillos de montaje que vienen con la misma. Las cajas eléctricas utilizadas comúnmente para el soporte de artículos de iluminación pueden no servir como soporte de ventilador, y tal vez deban reemplazarse. En caso de duda, consulta a un electricista calificado.

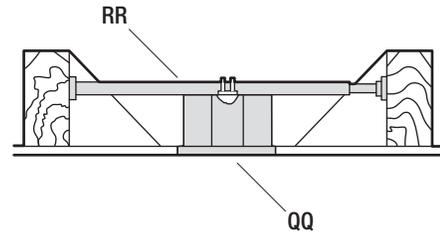
Si tu ventilador de techo no posee una caja de montaje aprobada por UL, instala una siguiendo las instrucciones a continuación:

- ❑ Desconecta la energía retirando los fusibles o apagando los cortacircuitos.
- ❑ Fija la caja eléctrica (QQ) (no provistas) directamente a la estructura del edificio. Usa sujetadores y materiales (no provistas) apropiados. La caja eléctrica y su soporte deben sostener completamente el peso en movimiento del ventilador (al menos 35 libras). No uses una caja eléctrica de plástico.

Las ilustraciones a continuación muestran tres formas diferentes de montar la caja eléctrica (QQ) (no provistas).



NOTA: Tal vez necesites un tubo bajante más largo para mantener la altura mínima adecuada de las aspas al instalar el ventilador en un techo inclinado. El ángulo máximo permitido es de 18° de la posición horizontal. Si la cubierta (C) toca el ensamblado de tubo bajante/ bola de soporte (E), gira la cubierta (C) 180° antes de fijarla (C) al soporte de montaje (A).

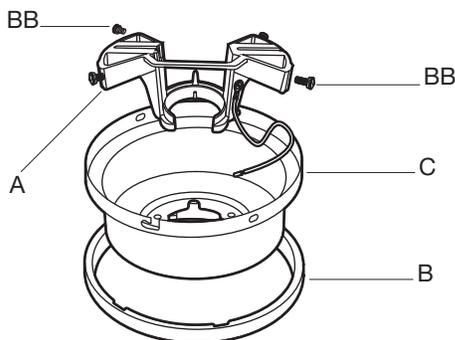


Para colgar el ventilador donde ya haya una lámpara pero ninguna viga de techo, tal vez necesites una barra de instalación colgante (RR) (no provistas) como se muestra arriba.

Ensamblado

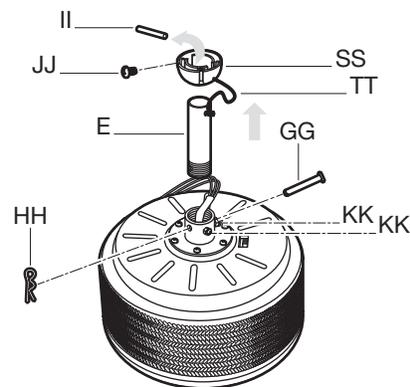
1 Cómo preparar la cubierta

- Retira el anillo (B) de la cubierta (C).
- Quita los dos tornillos sin ranura del soporte de montaje (BB) de la cubierta (C) y afloja los tornillos ranurados del soporte de montaje (BB) en la cubierta (C).
- Retira la cubierta (C) del ensamblaje del soporte de montaje (A) girando la misma en sentido contrario a las manecillas del reloj.



2 Cómo preparar el motor

- Retira el pasador tipo horquilla (HH) y pasador de chaveta (GG), y afloja los dos tornillos de ajuste de collarín (KK) del collarín del motor.
- Retira el tornillo de fijación (JJ) de la bola de soporte (SS), bájala y retira el pasador transversal (II). Quita la bola de soporte (SS) del ensamblaje del tubo bajante/bola de soporte (E).
- Retira la cable de tierra (TT) del ensamblaje del tubo de soporte (E).



3 Cómo ensamblar el ventilador



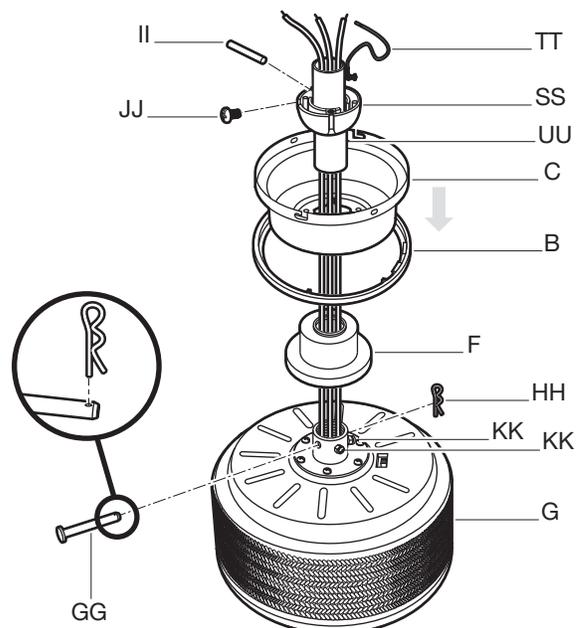
ADVERTENCIA: Si no instalas correctamente el pasador de chaveta (HH) es posible que el ventilador se afloje y caiga.



NOTA: Si necesitas un tubo bajante más largo (no incluido), retira el tornillo de la bola de soporte (SS), bájala y retira el pasador (II). Retira las tres piezas del tubo bajante y ensámblalas en un tubo bajante nuevo más largo antes de continuar con la instalación de este.

- Con cuidado, introduce los cables del motor hacia arriba a través del tubo bajante (UU). Enrosca el tubo bajante (UU) en el collarín.
- A continuación, alinea los orificios y reemplaza el pasador tipo horquilla (GG) y el pasador de chaveta (HH). Ajusta los dos tornillos de fijación del collarín (KK).
- Desliza la cubierta del acoplamiento (F), el anillo de la cubierta (B) y la cubierta (C) hacia el tubo bajante (UU).

- Con cuidado, vuelve a colocar la bola de soporte (SS) sobre el tubo bajante (UU) y vuelve a colocar la cable de tierra (TT) sobre el tubo bajante (UU). Asegúrate de que el pasador transversal (II) esté en la posición correcta, el tornillo de fijación (JJ) esté ajustado y los cables no estén torcidos.



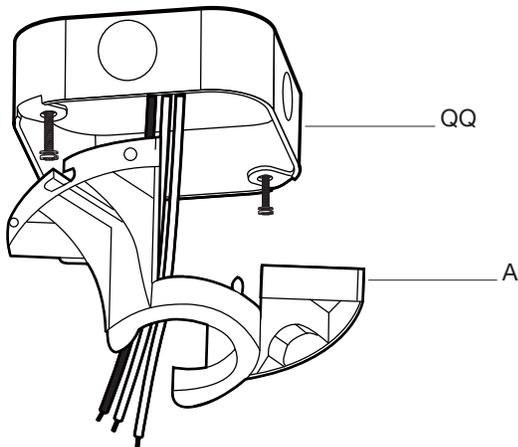
Ensamblado – Cómo Colgar el Ventilador

4 Cómo instalar el soporte de montaje en la caja eléctrica



ADVERTENCIA: Para disminuir los riesgos de incendio, descarga eléctrica o lesiones personales. Monta el ventilador sólo sobre una caja eléctrica o sistema de soporte marcado como “aprobada como soporte de ventilador” y usa los tornillos de montaje que vienen con la caja eléctrica.

- Pasa los cables de suministro de 120 voltios a través del orificio central en el soporte de montaje (A).
- Monta el soporte de montaje (A) sobre la caja eléctrica (QQ) deslizando el soporte de montaje (A) sobre los tornillos suministrados con la caja eléctrica (QQ). Fijate que el lado plano del soporte de montaje (A) esté hacia la caja eléctrica (QQ).
- Ajusta firmemente los dos tornillos de montaje.

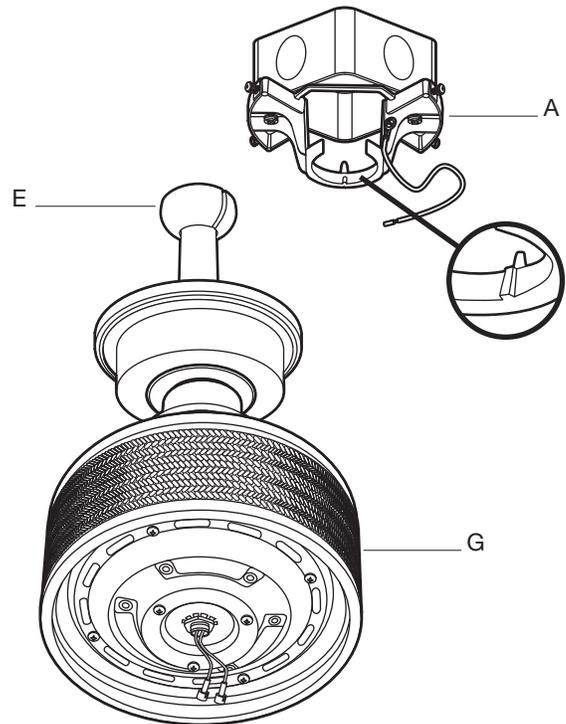


5 Cómo colgar el ventilador al soporte de montaje



ADVERTENCIA: La pestaña en el anillo debe encajar en la ranura de la ensamble de tubo bajante/bola de soporte (E). Si la pestaña no se asienta correctamente en la ranura, se puede dañar el cableado.

- Levante con cuidado el ensamblaje del motor (G) hacia el soporte de montaje (A) y encaja la ensamble de tubo bajante/bola de soporte (E) en el socket del soporte de montaje (A). Asegúrate de que la pestaña sobre el socket de soporte de montaje (A) encaje bien dentro de la ranura de la ensamble de tubo bajante/bola de soporte (E). Esto ayudará a compensar el ventilador de techo.



Ensamblado — Cómo Colgar el Ventilador (continuación)

6 Cómo preparar el receptor y el control remoto



ADVERTENCIA: Para evitar una posible descarga eléctrica, asegúrate de que la electricidad esté apagada de la caja de fusibles principal antes de realizar el cableado.

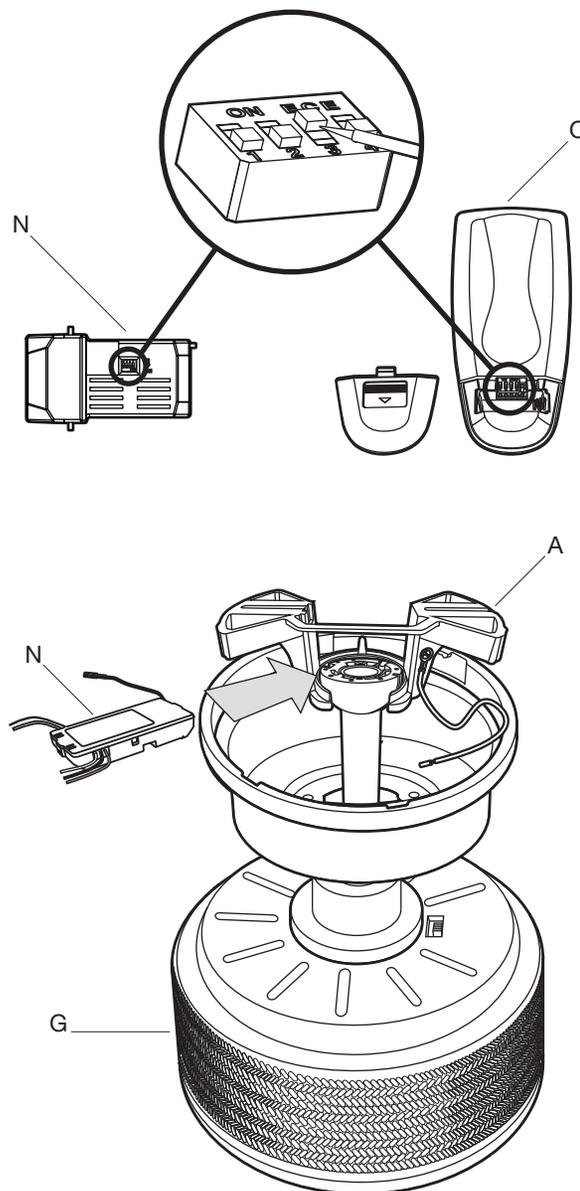


PRECAUCIÓN: No usar con un interruptor de pared regulador de intensidad.

Si crees que no tienes suficiente experiencia o conocimientos sobre cableado eléctrico, contrata a un electricista con licencia para que instale el ventilador.

Esta unidad de control remoto tiene 16 combinaciones de códigos para evitar posibles interferencias con otras unidades de control remoto. Los interruptores de frecuencia en tu receptor (N) y control remoto (O) han sido preconfigurados en la fábrica. Revisa para asegurarte que los interruptores del control remoto (O) y el receptor (N) estén configurados en la misma posición. Cualquier combinación operará el ventilador mientras el control remoto (O) y el receptor (N) estén configurados en la misma posición.

- Después de revisar los interruptores, inserta el receptor (N) dentro del soporte de montaje (A) con el lado plano del receptor (N) mirando hacia el techo.



8 Cómo instalar la cubierta

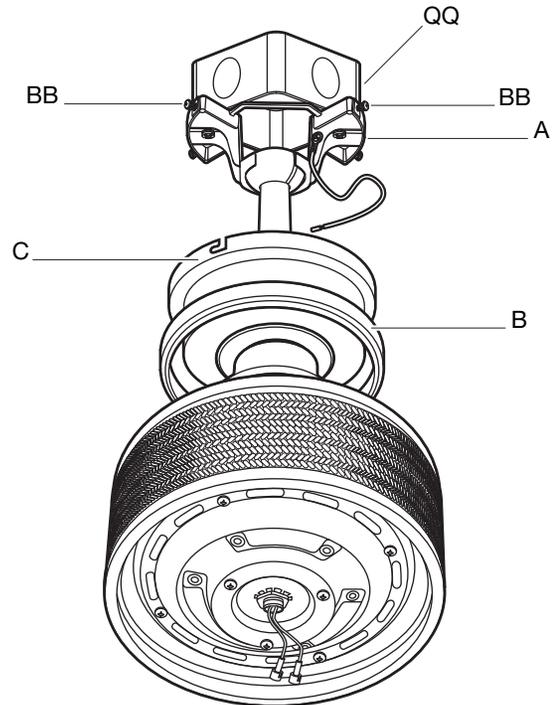


ADVERTENCIA: Asegúrate de que la pestaña del soporte de montaje (A) encaje bien dentro de la ranura de tubo bajante/ bola de soporte (E) antes de sujetar la cubierta (C) al soporte de montaje (A), girando la cubierta (C) hasta que encaje en su lugar.



ADVERTENCIA: Las ranuras de cierre de la cubierta (C) sólo sirven de ayuda durante el montaje. No dejes sin supervisión el ensamblaje del ventilador hasta que los cuatro tornillos del soporte de montaje (BB) estén fijos y firmemente ajustados.

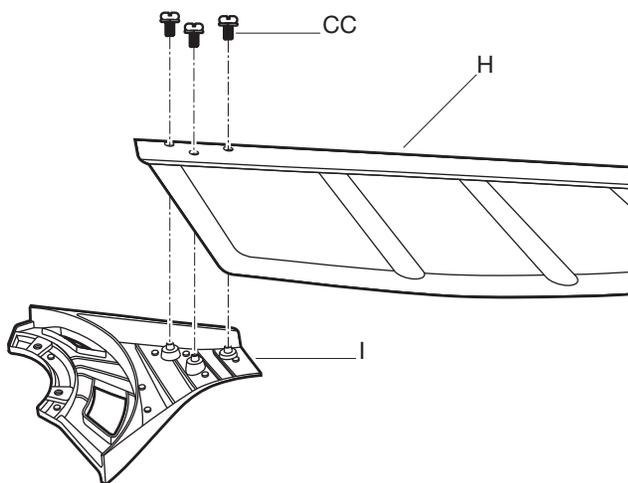
- Desliza la cubierta (C) hacia el techo. Asegúrate de colocar los cables con cuidado dentro de la caja eléctrica (QQ).
- Asegura la cubierta (C) al soporte de montaje (A) con los cuatro tornillos de montaje y arandelas de cierre (BB) incluidas con tu ventilador.
- Levante el anillo de la cubierta (B) y alinee las 4 lengüetas con las 4 ranuras de la cubierta (C). Una vez alineadas, deslice el anillo de la cubierta (B) y fíjelo a la cubierta (C) hasta que quede ajustado.



Ensamblaje – Cómo Montar las Aspas del Ventilador

9 Cómo montar las aspas a los brazos de las aspas

- Conecta las aspas (H) a los brazos de las aspas (I) con tres tornillos de montaje de aspa y arandela de seguridad (CC). Inserta un tornillo con una arandela de seguridad (CC) en el brazo del aspa (I), pero no aprietes.
- Repite el proceso para los dos tornillos de montaje de aspas y las arandela de seguridad (CC) restantes.
- Aprieta todos los tornillos de manera firme comenzando por el tornillo del centro. Asegúrate de que el aspa (H) esté recta.
- Repite estos pasos para las aspas restantes.

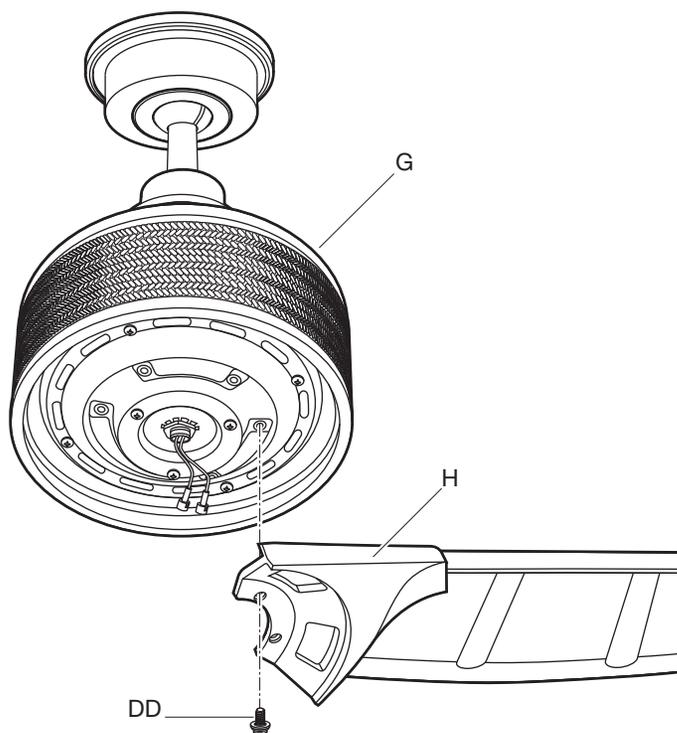


10 Cómo ajustar los ensamblajes de las aspas al motor



ADVERTENCIA: Para reducir el riesgo de lesiones personales, no doblar los brazos del aspa (I) durante la instalación, compensación de las aspas (H) o limpieza del ventilador. No insertes objetos extraños entre las aspas (H) en funcionamiento.

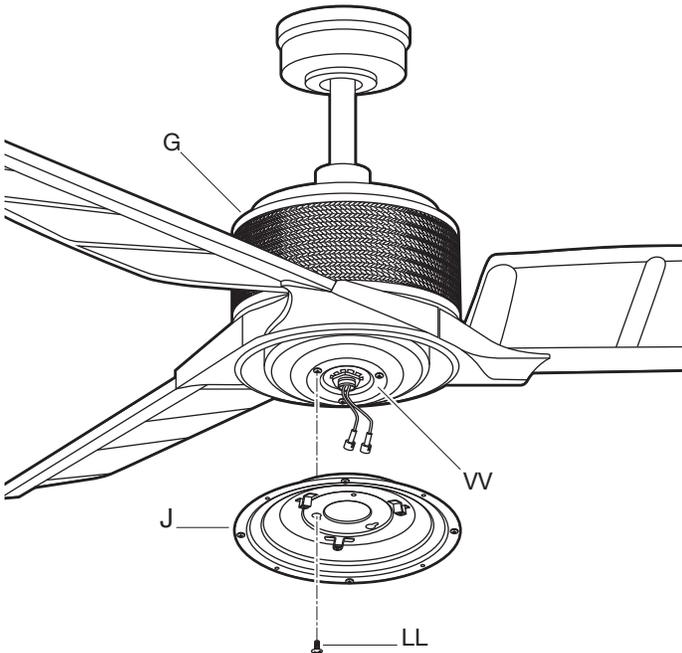
- Alinee los agujeros de la brazo del aspa (I) en los orificios del motor (G), y asegure la aspa en su lugar con los tornillos y arandela (DD), proveídos.
- Repita este proceso para unir las otras aspas a la asamblea.



Ensamblado – Cómo Instalar el Kit de Luces

11 Cómo instalar la placa de montaje del kit de luces en el anillo de montaje

- Retira 1 de los 3 tornillos del placa de montaje del kit de luces (LL) del anillo de montaje (VV) y afloja los otros 2 tornillos. (No retirar)
- Coloca los orificios tipo ojo de cerradura en la placa de montaje del kit de luces (J) sobre los 2 tornillos (LL) del anillo de montaje (VV) previamente aflojados, gira la placa de montaje del kit de luces (J) hasta que la placa de montaje del kit de luces (J) caiga en su lugar en la parte estrecha de los orificios tipo ojo de cerradura.
- Asegura apretando los 2 tornillos del anillo de montaje (LL) previamente aflojados y el que uno (LL) se quitó previamente.

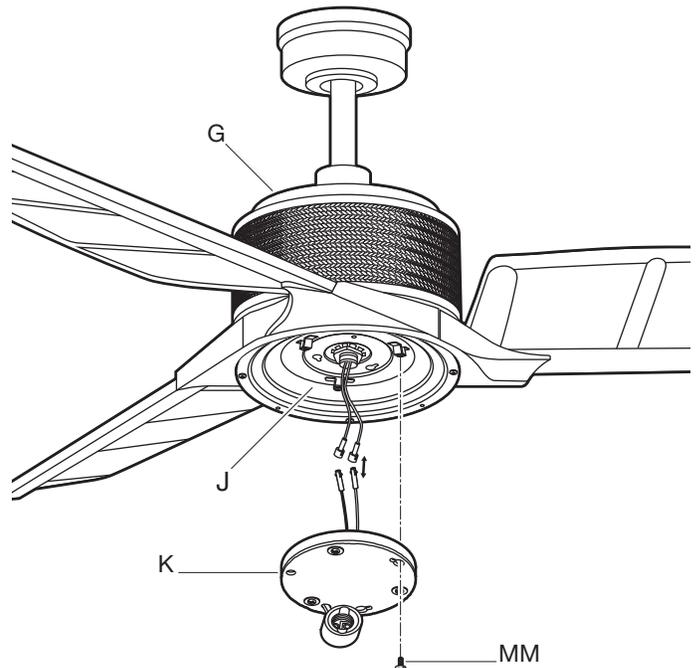


12 Cómo instalar el kit de luces en la placa de montaje del mismo



PRECAUCIÓN: Antes de empezar la instalación, corta el suministro de electricidad, apagando el cortacircuitos o retirando el fusible en la caja de fusibles. Cortar el suministro de electricidad con el interruptor del ventilador no es suficiente para evitar una descarga eléctrica.

- Retira 1 de los 3 tornillos de montaje del kit de luces (MM) de los postes de la placa de montaje del kit de luces (J) y guárdalo para uso posterior. Afloja los otros 2 tornillos. (MM) (No retirar)
- Mientras sostienes el kit de luces (K) debajo del ensamblaje del motor del ventilador (G), monte el enchufe de conexión de los alambres:
-Blanco con blanco
-Negro con negro
- Coloca los orificios tipo ojo de cerradura en el kit de luces (K) sobre los 2 tornillos de montaje del kit de luces (MM) previamente aflojados de la placa de montaje del kit de luces (J), gira la placa del luces (K) hasta que caiga en su lugar en la parte estrecha de los orificios tipo ojo de cerradura. Asegúrala apretando los 2 tornillos de montaje del kit de luces (MM) previamente aflojados y el que se quitó previamente.



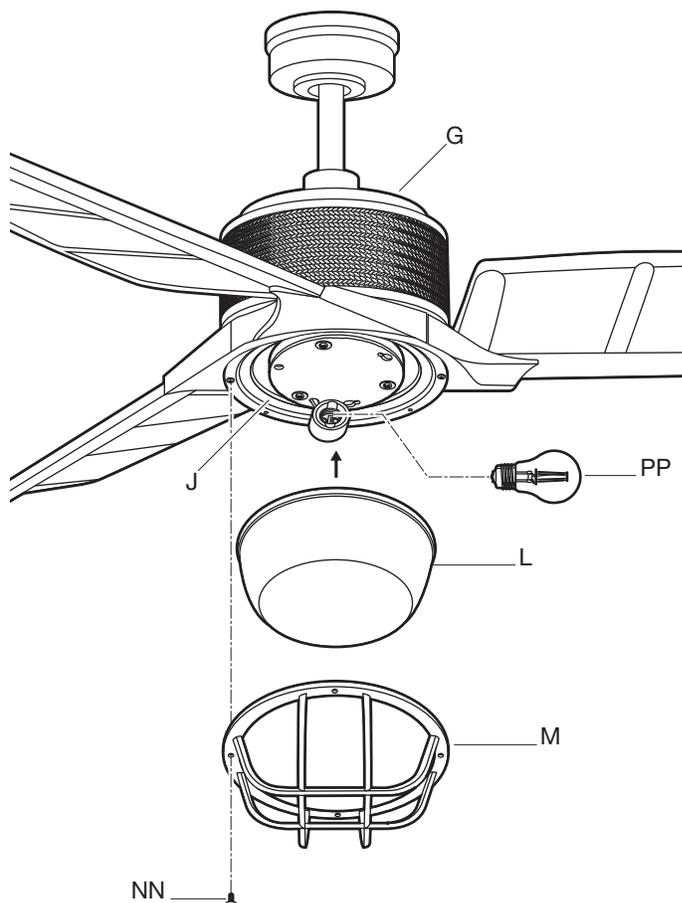
Ensamblado—Cómo Instalar el Kit de Luces (continuación)

13 Instalación de la bombilla y el pantalla de vidrio/marco de vidrio



PRECAUCIÓN: Antes de empezar la instalación, corta el suministro de electricidad, apagando el cortacircuitos o retirando el fusible en la caja de fusibles. Cortar el suministro de electricidad con el interruptor del ventilador no es suficiente para evitar una descarga eléctrica.

- Instala del bombilla LED de 6 vatios (PP) (provistas).
- Retire los cuatro tornillos del marco de vidrio (NN) de la placa de montaje kit de luz (J).
- Coloque la pantalla de vidrio (L) en el marco de vidrio (M). Levante la armadura de vidrio (M) contra la placa de montaje kit de luz (J) y asegure apretando con los cuatro tornillos del marco de vidrio (NN).



Funcionamiento

INSTRUCCIONES DE OPERACIÓN DEL CONTROL REMOTO



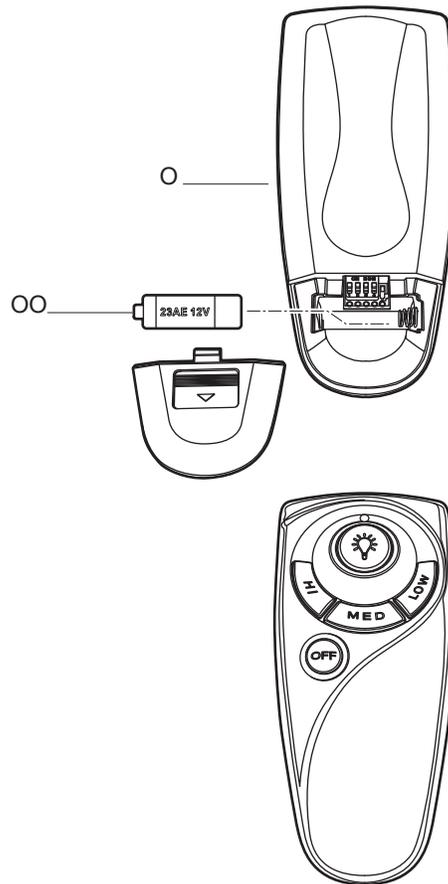
PRECAUCIÓN: No usar con un interruptor de pared regulador de intensidad.

- Instala una batería MN21/A23 de 12V (00) (incluida) en el control remoto (O). Para prevenir daños al control remoto (O), sacala batería si no va a usarse por largo tiempo.
- Conecte la electricidad a el ventilador y confirme que opera debidamente.

Los botones HI, MED, LOW: Establece la velocidad del ventilador.

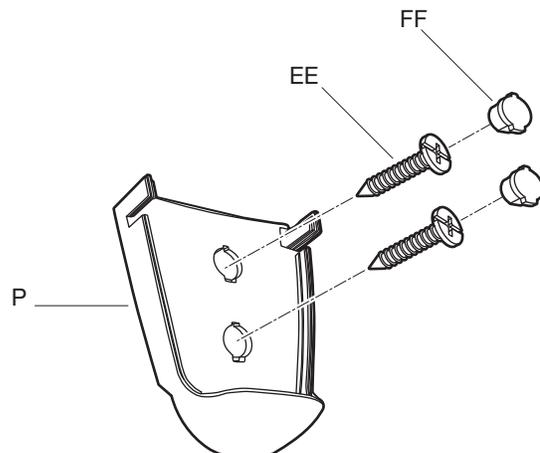
Boton OFF : Apaga el ventilador.

El boton : es para prender y apagar la luz, tambien se usa para controlar la intensidad de la luz. Apriete y sostenga el boton hasta obtener la intensidad de luz deseada. La luz cambiara continuamente entre intensidad y oscuridad mientras que el boton esté presionado. El boton de la luz está equipado para resumir con la misma intensidad de luz que se uso la ultima ves.



CÓMO INSTALAR EL SOPORTE DEL CONTROL REMOTO

- Retira los dos tapones (FF) del soporte del control remoto (P). Fíjate que los tapones tienen lengüetas únicas que les permiten encajar únicamente en un sólo orificio.
- Sujeta el soporte del control remoto (P) con los dos tornillos de montaje (EE) del soporte del control remoto .
- Vuelve a colocar cada uno de los dos tapones (FF) del soporte del control remoto en su orificio respectivo.



Funcionamiento (continuación)

INSTRUCCIONES DE FUNCIONAMIENTO DEL INTERRUPTOR DE REVERSA

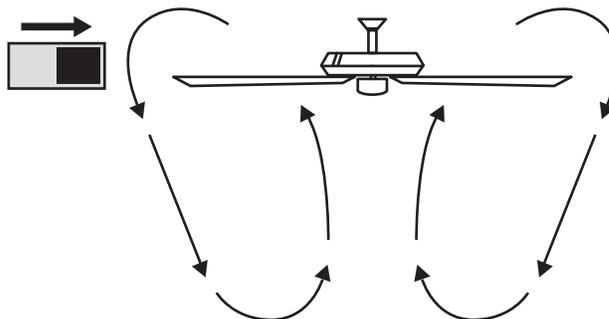
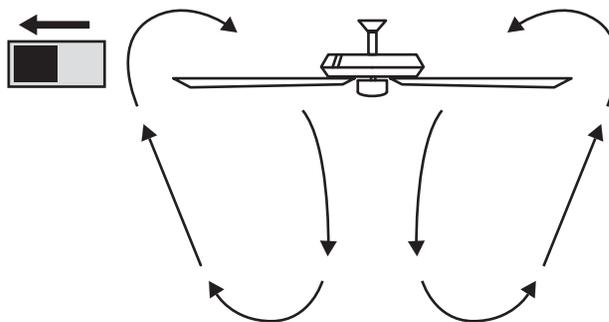
El Interruptor de Reversa está ubicado en la superficie de la carcasa del motor. Desliza el interruptor hacia a la izquierda para funcionamiento en clima cálido. Desliza el interruptor hacia a la derecha para funcionamiento en clima fresco.



NOTA: Espera a que se detenga el ventilador antes de invertir la dirección de giro de las aspas.

Clima cálido - (Hacia la izquierda) Un flujo de aire hacia abajo crea un efecto refrescante. Esto te permite fijar tu aire acondicionado en una configuración más alta sin afectar tu comodidad.

Clima frío - (Hacia la derecha) Un flujo de aire hacia arriba mueve el aire cálido lejos del techo. Esto te permite fijar tu unidad de calefacción en una configuración más baja sin afectar tu comodidad.



Mantenimiento y Limpieza

Hacer

- Revisa las conexiones de soporte, soportes y accesorios de aspas dos veces al año. Verifica que estén seguros. Debido al movimiento natural del ventilador, algunas conexiones pueden aflojarse con el tiempo. No es necesario desmontar el ventilador del techo.
- Limpia tu ventilador con frecuencia. Usa solamente un cepillo suave o un paño sin pelusas para evitar arañar el acabado. El revestimiento está sellado con laca para minimizar la decoloración u opacidad.
- (Opcional) Aplica una fina capa de pulimento para muebles a la madera de las aspas.
- (Opcional) Cubre los arañazos pequeños con una leve aplicación de lustrador para calzado.

No hacer

- Uses agua al limpiarlo. El agua puede dañar el motor o la madera, o causar descargas eléctricas.
- Apliques lubricador al ventilador o al motor. El motor tiene cojinetes de bola sellados permanentemente lubricados.

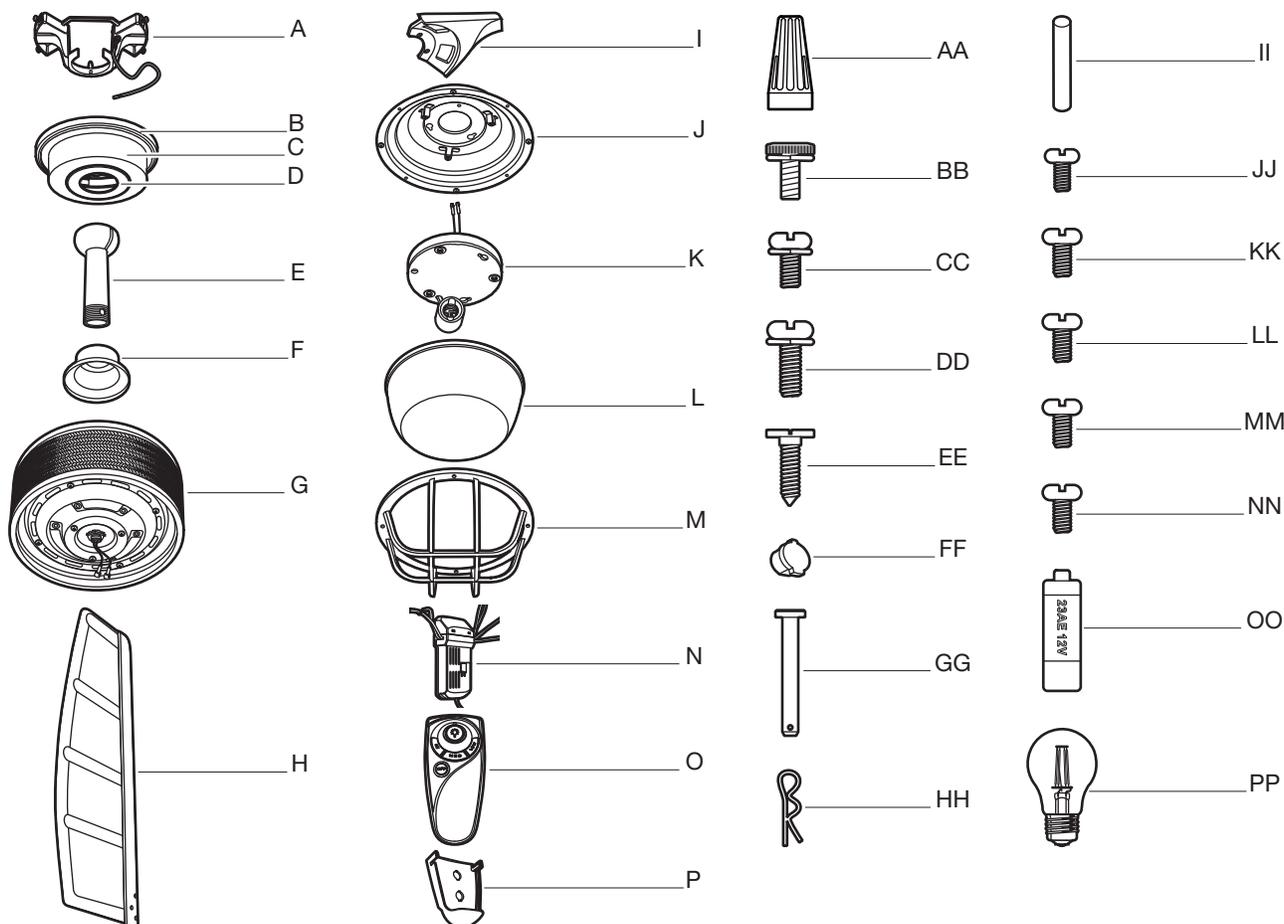
Solución de Problemas



ADVERTENCIA: Asegúrate de que la electricidad esté cortada en el panel de electricidad antes de intentar hacer reparaciones. Consulta el paso 7 “Cómo Hacer las Conexiones Eléctricas” en la página 11.

Problema	Solución
El ventilador no enciende.	<input type="checkbox"/> Verifica fusibles o disyuntores principales y secundarios.
	<input type="checkbox"/> Verifica conexiones de cables en línea al ventilador y conexiones de cables del interruptor en la caja del interruptor.
	<input type="checkbox"/> Revisa para asegurarte de que los interruptores de frecuencia del control remoto y del receptor estén configurados en la misma frecuencia.
El ventilador hace ruido.	<input type="checkbox"/> Asegúrate de que los tornillos de la carcasa del motor estén ajustados.
	<input type="checkbox"/> Asegúrate de que los tornillos que unen el aspa del ventilador al cuerpo del motor están bien ajustados.
	<input type="checkbox"/> Asegúrate de que las conexiones de tuerca de cable no choquen unas con otras o con la pared interior de la caja del interruptor.
	<input type="checkbox"/> Permite un período de 24 horas de “adaptación”. La mayoría de los ruidos asociados con un nuevo ventilador desaparecen en ese período.
	<input type="checkbox"/> Si usas el kit de luces de techo, asegúrate de que los tornillos sujetadores estén bien ajustados. Verifica que la bombilla también esté bien asegurada.
	<input type="checkbox"/> Asegúrate de que la cubierta esté a corta distancia del techo. No debería tocar el techo.
	<input type="checkbox"/> Asegúrate de que tu caja del techo esté bien segura y las almohadillas aislantes de goma se hayan instalado entre el soporte de montaje y la caja eléctrica.
El control remoto no funciona.	<input type="checkbox"/> No conecte el ventilador con un control en la pared de velocidad variable(s).
	<input type="checkbox"/> Asegúrate de que los interruptores de frecuencia estén configurados correctamente.
El Ventilador oscila.	<p><input type="checkbox"/> Verifica que todas las aspas y los tornillos de los soportes de aspas estén seguros (la mayoría de los problemas de oscilación del ventilador se deben a piezas sueltas). Una vez que el ventilador ha sido instalado correctamente, enciéndelo durante 10 minutos para que se autoajuste.</p> <p>Si luego de 10 minutos de estar encendido el ventilador aún oscilara, verifica el nivel de las aspas utilizando el siguiente procedimiento:</p> <ul style="list-style-type: none"> - Ubica un punto en el techo sobre la punta de una de las aspas, luego elige cualquier aspa del ventilador y mide desde el centro del aspa seleccionada hasta el punto en el techo. Rota el ventilador hasta que la siguiente aspa esté posicionada y repite la medición utilizando el mismo punto en el techo para cada aspa. Las desviaciones de la medición deben estar dentro de 3.2 mm. - Si todas las desviaciones son menores a 3.2 mm y el ventilador continúa oscilando, llama al servicio al cliente al (1-800-986-3460) para ordenar sin costo alguno un kit de compensación de aspas. - Si la desviación es mayor a 3.2 mm, llama al servicio al cliente al (1-800-986-3460) para ordenar sin costo alguno los reemplazos de los soportes.

Piezas de Repuesto



Pieza	Descripción
A	Soporte de montaje (preensamblado)
B	Anillo de la cubierta (preensamblado)
C	Cubierta
D	Tapa del fondo de la cubierta (preensamblado)
E	Ensamblado de tubo bajante/bola de soporte
F	Cubierta del acoplamiento
G	Ensamblaje del motor del ventilador
H	Aspa
I	Brazo de aspa
J	Placa de montaje del kit de luces
K	Kit de luces
L	Pantalla de vidrio
M	Marco de vidrio
N	Receptor
O	Control remoto
P	Soporte del control remoto
AA	Tuerca de conexión de cables de plástico

Pieza	Descripción
BB	Tornillo del soporte de montaje de la cubierta con arandela de seguridad (preensamblado)
CC	Tornillo del aspa y arandela de seguridad
DD	Tornillo del brazo del aspa y arandela de seguridad
EE	Tornillo de montaje del soporte del control remoto
FF	Tapón del soporte del control remoto (preensamblado)
GG	Pasador tipo horquilla (preensamblado)
HH	Pasador de chaveta (preensamblado)
II	Chaveta atravesada (preensamblado)
JJ	Tornillo de fijación (preensamblado)
KK	Tornillo de ajuste del collarín (preensamblado)
LL	Tornillo para placa de montaje del kit de luces (preensamblado)
MM	Tornillo de kit de luces (preensamblado)
NN	Tornillo del marco de vidrio (preensamblado)
OO	Batería MN21/A23 de 12V
PP	Bombilla base mediana LED de 6 vatios

HOME DECORATORS COLLECTION

¿Preguntas, problemas o piezas faltantes? Antes de regresar a la tienda, llama al Servicio al Cliente de Home Decorators Collection de lunes a viernes entre De lunes a viernes, entre 8:00 a.m. y 7:00 p.m. (Hora Estándar del Este), y los sábados de 9:00 a.m. a 6:00 p.m. (Hora Estándar del Este).

1-800-986-3460

[HOMEDEPOT.COM/HOMEDECORATORS](https://www.homedepot.com/homedecorators)

Conserva este manual para referencias futuras.

34315000001-A