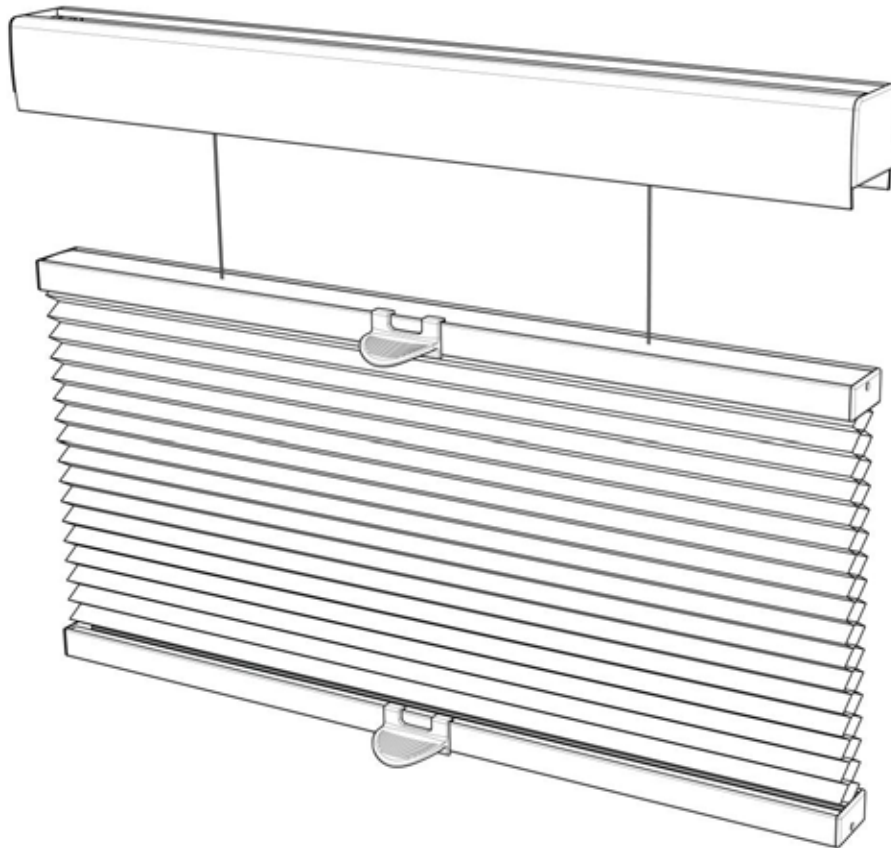


CORDLESS TOP-DOWN BOTTOM-UP CELLULAR SHADE



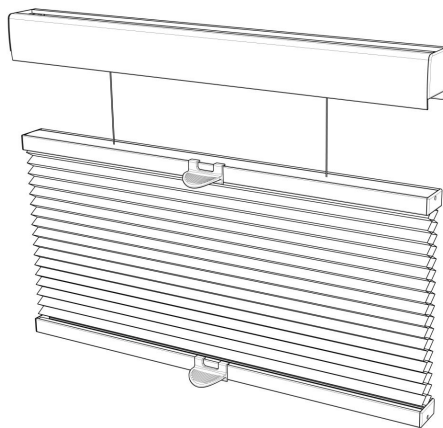
SAFETY INFORMATION

Please read and understand these instructions before attempting to assemble, install, or operate this product.

INSTALLATION INSTRUCTIONS

Step 1: Check Package Contents

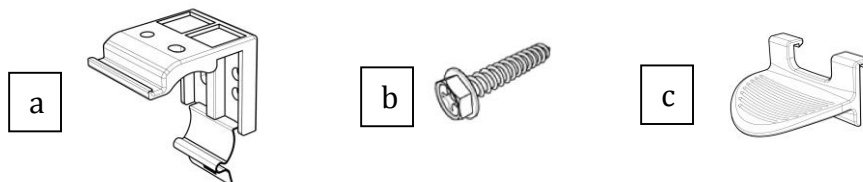
Before installing your shade, make sure all parts listed below are present. If any part is missing or damaged, please do not assemble, install, or operate. To request replacement parts, contact customer service at 1-844-318-6168, Monday through Friday from 8:00 a.m. to 4:30 p.m. EST.



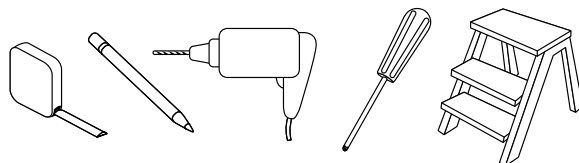
Contents include:

- TDBU Shade
- Mounting Hardware Kit

Mounting Hardware Kit includes:



<u>Part</u>	<u>Quantity</u>
a. Mounting Brackets	2 (for 18" to 36" widths) 3 (for 37" to 48" widths) 4 (for 49" to 72: widths)
b. 1" Screws	2 per bracket
c. Handle for Middle and Bottom Rail	2 (4 for shades over 59" wide)



Step 2: Gather Additional Tools Required

The following tools are not included, but will be needed to complete your installation.

- Screwdriver
- Tape measure
- Pencil
- Drill
- Drill bits
- Step ladder

TIP: For dry wall or plaster mounting, use #6 plastic anchors (not included).

TIP: For screws, use 3/32-inch drill bit; for wall anchors, use 1/4-inch drill bit.

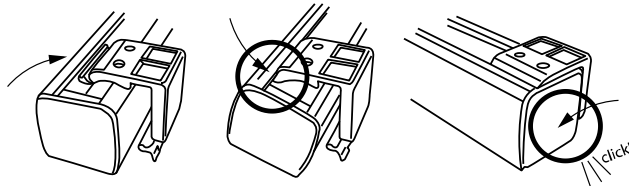
Step 3: Install the Mounting Brackets

Your shade may be installed either inside or outside the window frame. A mounting bracket should be positioned about 1 to 6 inches from each end of the

head rail. Wider shades that require three or more brackets should be spaced evenly between the two outermost brackets. Always position the brackets so there is no interference with the cords and/or mechanisms inside the head rail. The procedure outlined below will assure proper bracket placement.

To Attach the Brackets:

Lift the head rail into position such that the front edge of the bracket is under the inner front edge of the head rail, and then push the head rail upward until the flexible tab at the bottom of each bracket snaps onto the back of the head rail. Check carefully to assure each bracket is properly secured.



For Outside Mounting:

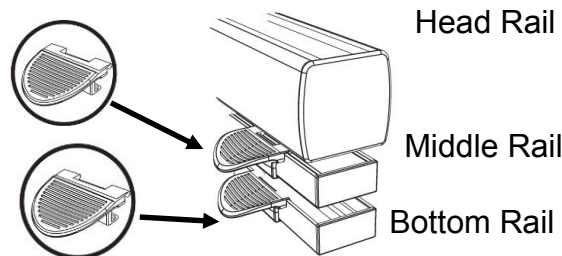
Clip the brackets onto the head rail as described above. Hold the shade level at the height desired and center it over the window opening. Mark the exact location of each bracket with a pencil. Remove the brackets from the head rail. Pre-drill the screw holes using a 3/32" drill bit (not included). Position the top of each bracket at the pre-drilled holes and screw each bracket into the wall or window molding using the 1" screws.

For Inside Mounting:

Clip the brackets onto the head rail as described above. Hold the shade level in place and make a pencil mark at the rear of each bracket where it contacts the inside of the window frame. Remove the brackets from the head rail. Pre-drill the screw holes using a 3/32" drill bit (not included). Align each bracket with the holes and attach using the 1" screws.

Step 4. Attach the Handle(s)

Attach the handle to the bottom rail as illustrated below. The handle is designed to minimize contact with the shade fabric. Always raise and lower the shade SLOWLY to assure that the pleated fabric stacks neatly.



Wider shades have two handles. To precisely determine the correct position for each handle, divide the total width of the shade by 4, and then attach one handle that distance from each outside edge of the shade. Always grasp both handles when lifting and lowering the shade.

Attach the second handle to the middle rail as illustrated.

Step 5. Properly Operate and Care For Your Shade

IMPORTANT: READ CAREFULLY

- Make sure the handles have been attached to the rails as described in step four.
- To maintain optimal performance of the springs that make your cordless shade function, lift and lower the shade through its full range of motion—all the way up and down—every day if possible.
- For shades with single handle, which must be centered on the rails, lift or lower the shade slowly and evenly, keeping the rails level, until the shade is positioned as desired.
- For wider shades with a double set of handles, grasp the handles using both hands and lift the shade slowly and evenly, making sure to keep the rails level.
- To raise and lower the shade from the bottom, follow the directions above.
- To lower and raise the shade from the top, grip the middle rail handle(s) and slowly pull straight down/up.

Trouble lifting your cordless shade?

- If the shade is left in one position for a long period of time, it might be necessary to lift and lower the shade several times to restore normal function.
- If the shade has been fully raised for a long period of time, it might tend to spring back or rebound slightly from the desired length position. This can also be remedied by lifting and lowering the shade several times.

CLEANING INSTRUCTIONS

The vinyl head rail, middle rail, and bottom rail can be wiped clean with a damp sponge. To clean the fabric, use a feather duster or vacuum lightly using a soft brush attachment.

REPLACEMENT PARTS

If you require replacement parts, contact customer service at 1-844-318-6168, Monday through Friday from 8:00 a.m. to 4:30 p.m. EST. Please be sure to provide the following information, if possible:

- The complete model or item number of your product
- A description of the product
- A description of the part needed

ONE-YEAR LIMITED WARRANTY

For a period of one (1) year from the date of purchase, the manufacturer will replace this window covering with one of equal or superior value, if this window covering is found to be defective in material or workmanship. To obtain warranty service, contact our customer service department at 1-844-318-6168. This warranty does not cover damage of defects caused by or resulting from improper maintenance, negligent or improper use, abuse, misuse, neglect, accidents, act of God, alteration, commercial use, installation, removal, or reinstallation.

This warranty is restricted to normal consumer use within the United States and Canada. MANUFACTURER WILL NOT BE LIABLE FOR INCIDENTAL OR CONSEQUENTIAL DAMAGES; SOME STATES DO NOT ALLOW THE EXCLUSION OR LIMITATION OF INCIDENTAL OR CONSEQUENTIAL DAMAGES, SO THE ABOVE LIMITATION OR EXCLUSION MAY NOT APPLY TO YOU. This warranty gives you specific legal rights, and you may also have other rights, which vary from state to state.

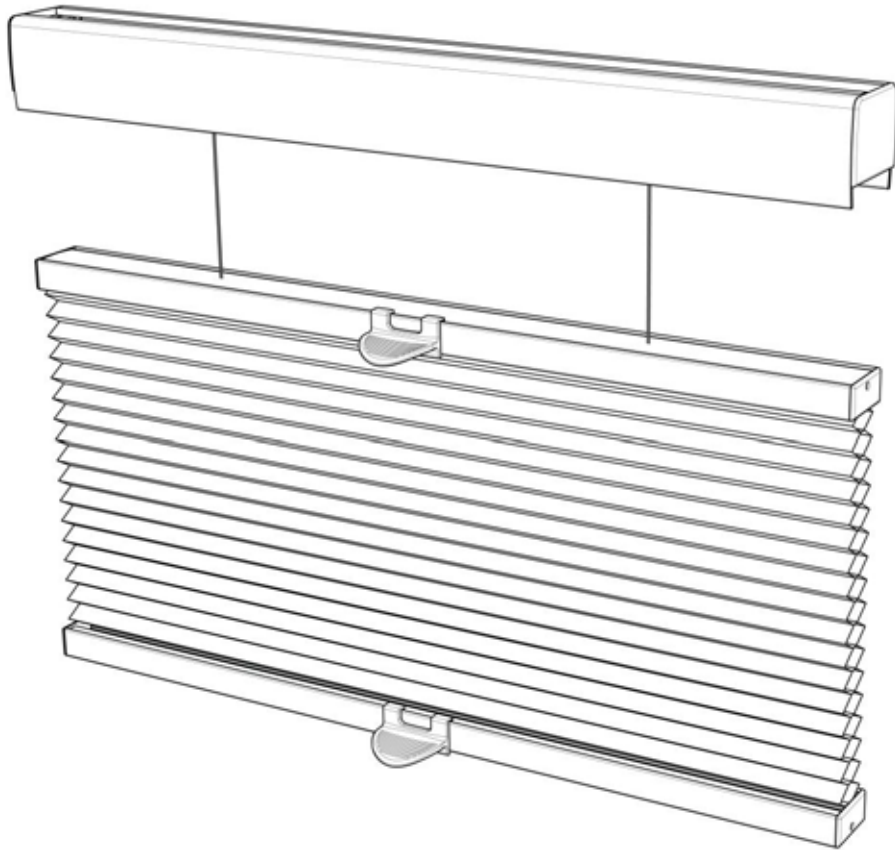
QUESTIONS?

Contact customer service at 1-844-318-6168, Monday through Friday from 8:00 a.m. to 4:30 p.m. EST.

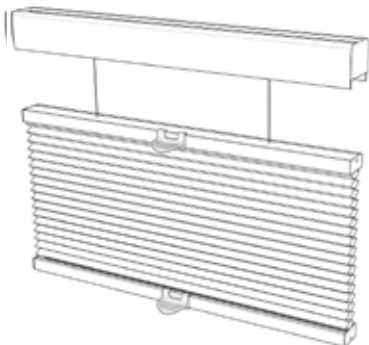
Printed in Taiwan

FRENCH

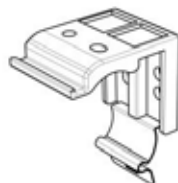
Store à cellule sans cordon tamisant la lumière à ouverture vers le bas ou vers le haut



CONTENU :



a



b



c



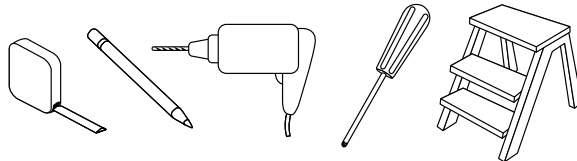
DIRECTIVES D'INSTALLATION :

Étape 1. Vérifier le contenu du paquet

Il vous manque une pièce? Composez le 1-844-318-6168 L à V 8 h à 16 h 30

La trousse de quincaillerie de montage comprend :

Pièce	Quantité
a. Ferrures de montage	2 (pour largeurs de 18 à 36 po) 3 (pour largeurs de 37 à 48 po) 4 (pour largeurs de 49 à 72 po)
b. Vis 1 po	2 par ferrure
c. Poignée pour rail central et inférieur	2 (4 par stores ayant une largeur de 59 po et plus)



Étape 2. Outils requis

Tournevis, ruban à mesurer, crayon, perceuse, mèches, escabeau (non inclus). REMARQUE : Utiliser des ancrés en plastique n°6 (non incluses) pour les murs en gyproc ou de plâtre.

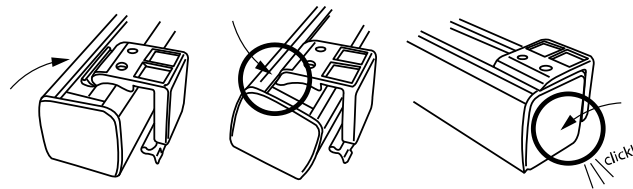
Mèches de perceuse : pour vis, utiliser une mèche de 3/32 po – pour les ancrés de mur, utiliser une mèche de 1/4 po.

Étape 3. Emplacement et installation de la ferrure

Votre store peut être installé soit à l'intérieur ou à l'extérieur du cadre de fenêtre. Une ferrure de montage doit être installée à environ 1 à 6 po de chaque extrémité du rail supérieur. Pour des stores plus larges ayant besoin de 3 ferrures ou plus, il faut les espacer de manière égale entre les deux ferrures externes. Toujours positionner les ferrures de sorte qu'il n'y ait pas d'interférence avec les cordons ou les mécanismes à l'intérieur du rail supérieur. La procédure décrite ci- après permettra de placer correctement la ferrure.

Fixation des ferrures :

Soulever le rail supérieur en place de manière à ce que le bord avant de la ferrure soit sous le bord avant interne du rail supérieur, puis pousser le rail supérieur vers le haut jusqu'à ce que la languette flexible au bas de chaque ferrure s'enclenche à l'arrière du rail supérieur. Vérifier que chaque ferrure est bien en place.



Pour une installation à l'extérieur du cadre :

Pincer les ferrures sur le rail supérieur comme décrit ci-dessus. Tenir le store de niveau à la hauteur voulue et le centrer au-dessus de l'ouverture de la fenêtre. Marquer l'endroit exact de chaque ferrure avec un crayon. Retirer les ferrures du rail supérieur et placer le haut de chaque ferrure à l'endroit marqué puis visser chaque ferrure dans le mur ou dans la moulure de fenêtre avec les vis de 1 po. Percer des trous-guides pour vis avec la mèche 3/32 po (non incluse).

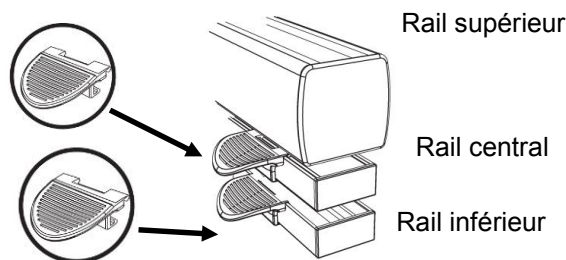
Pour une installation à l'intérieur du cadre :

Pincer les ferrures sur le rail supérieur comme décrit ci-dessus. Tenir le store de niveau en place et marquer au crayon l'arrière de chaque ferrure à l'endroit où elle fait contact avec l'intérieur du cadre de fenêtre. Retirer les ferrures du rail supérieur et les aligner avec les marques.

Fixer une ferrure avec les vis de 1 po, percer des trous-guides pour vis avec la mèche 3/32 po (non incluse).

Étape 4. Fixer la ou les poignées

Fixer la poignée au rail inférieur comme illustré. La poignée est conçue afin de réduire le contact avec le tissu du store. Toujours soulever et abaisser le store LENTEMENT afin que le tissu plissé s'empile proprement.



Les stores plus larges ont deux (2) poignées. Pour déterminer la bonne position avec précision de chaque poignée, diviser la largeur totale du store par 4, puis fixer une poignée à cette distance depuis chaque bord externe du store. Toujours lever et abaisser le store en utilisant les deux poignées.

Fixer la deuxième poignée au rail central comme illustré.

Étape 5. Opération

IMPORTANT

Directives pour l'opération et l'entretien des stores cellulaires LIRE ATTENTIVEMENT

- S'assurer que les poignées ont été fixées aux rails comme décrit cidessus (lire l'étape 4)
- Maintenir un fonctionnement optimal des ressorts qui font fonctionner le store sans cordon; tous les jours, si possible, soulever et abaisser complètement le store.
- Soulever et abaisser lentement et de manière égale les stores dotés d'une seule poignée, qui doit être centrée sur les rails, en gardant les rails de niveau, jusqu'à ce que le store soit à la position voulue.
- Pour les stores plus larges avec un jeu de poignées double, saisir les poignées à deux mains et soulever le store lentement et de manière égale, en s'assurant de garder les rails de niveau.
- *Si vous éprouvez de la difficulté à soulever votre store sans cordon :
Si le store reste à la même position pendant une longue durée, il faudra peut-être le soulever et l'abaisser plusieurs fois pour rétablir son fonctionnement normal.
Si le store est resté relevé pendant une longue durée, il peut avoir tendance à remonter légèrement depuis la position souhaitée. On peut réparer ceci en levant et en abaissant le store à plusieurs reprises.*

Store à ouverture vers le bas ou vers le haut

Pour lever et abaisser le store depuis le bas, suivre les directives cidessus. Pour abaisser et lever le store depuis le haut : saisir la ou les poignées du rail central et lentement tirer tout droit vers le bas ou vers le haut.

NETTOYAGE

Le rail supérieur, le rail central et le rail inférieur en vinyle peuvent être essuyé avec une éponge humide. Pour nettoyer le tissu, utiliser l'époussette à plume ou passer délicatement l'aspirateur en utilisant la brosse souple.

PIÈCES DE RECHANGE

Si une pièce de rechange était nécessaire, veuillez composer le : 1-844-318-6168

Veuillez fournir l'information suivant, si possible :

- Le numéro complet du modèle ou du catalogue de votre article
- Une description de l'article
- Une description de la pièce requise

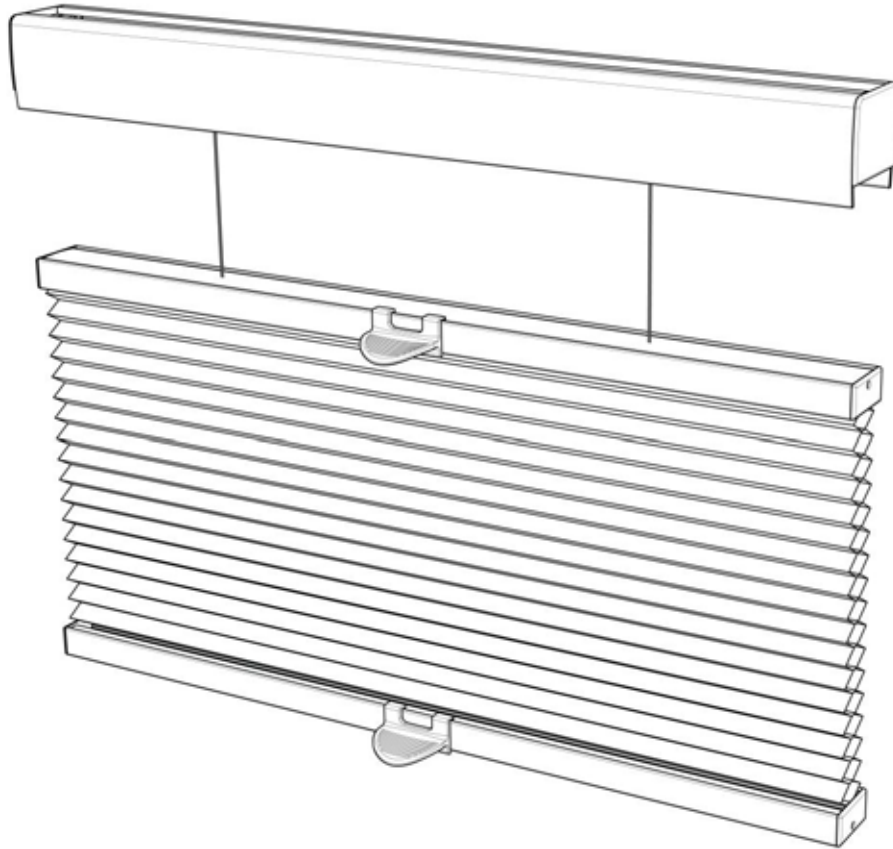
GARANTIE LIMITÉE DE UN AN

Si ce couvre-fenêtre présente un défaut de matériaux ou de fabrication pendant la première suivant la date d'achat, le fabricant le remplacera par un autre couvre-fenêtre de valeur égale ou supérieure. Si vous désirez déposer une réclamation sous garantie ou contacter notre service à la clientèle, composez le 1-844-318-6168. Cette garantie ne couvre pas les défauts et les dommages causés par un mauvais entretien, une négligence, une utilisation inappropriée, un usage abusif, une mauvaise utilisation, un accident, une catastrophe naturelle, une altération du produit, un usage commercial, ou une erreur d'installation, d'enlèvement ou de réinstallation. Cette garantie s'applique uniquement si le produit fait l'objet d'un usage domestique normal aux États-Unis et au Canada. **LE FABRICANT RÉFUTE TOUTE RESPONSABILITÉ RELATIVE À QUELQUES DOMMAGES INDIRECTS OU ACCESSOIRES, SAUF SI VOUS HABITEZ DANS UNE JURIDICTION INTERDISANT D'EXCLURE OU DE LIMITER LES DOMMAGES INDIRECTS OU ACCESSOIRES.** Cette garantie vous accorde des droits juridiques spécifiques, mais il est possible que vous ayez aussi d'autres droits selon votre lieu de résidence.

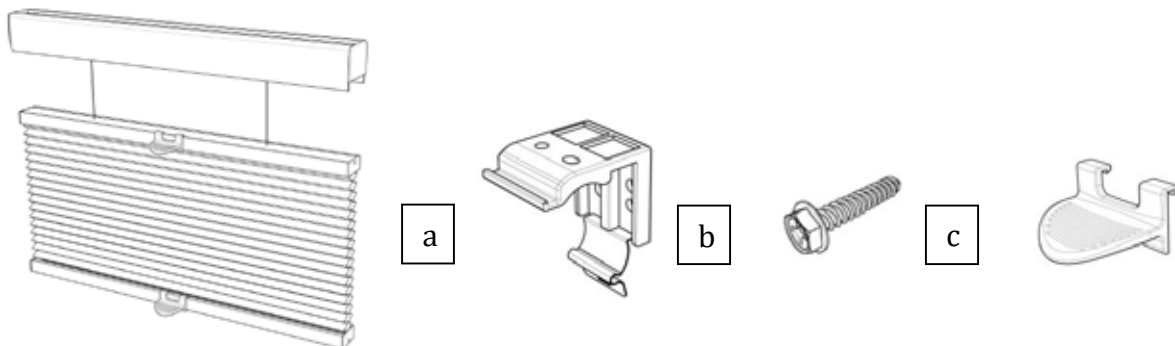
Imprimé à Taïwan

SPANISH

Mampara para filtrar la luz de arriba para abajo y de abajo hacia arriba con celdas y sin cuerdas



CONTENIDO:



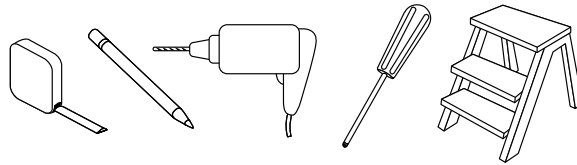
INSTRUCCIONES DE INSTALACIÓN :

Paso 1. Controle el contenido de empaque

¿Falta alguna parte? Llame al 1-844-318-6168 de lunes a viernes de 8:00 a.m. a 4:30 p.m.

El kit de accesorios para montaje incluye lo siguiente:

Parte	Cantidad
a. Soportes para montaje	2 (for 18" to 36" widths) 3 (para anchos de 37" a 48") 4 (para anchos de 49" a 72")
b. Tornillos de 1"	2 por soporte
c. Manija para el riel central e inferior	2 (4 por mampara de más de 59" de ancho)



Paso 2. Herramientas requeridas

Destornillador, cinta métrica, lápiz, taladro, brocas, escalera (no incluidos).

NOTA: Use anclajes de plástico n.º 6 (no incluidos) para montaje en pared seca o de yeso.

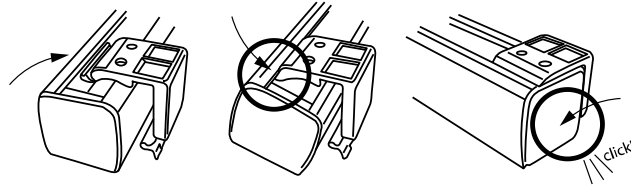
Brocas: Para los tornillos, use una broca de 3/32"; para los anclajes de pared, use una broca de 1/4"

Paso 3. Ubicación e instalación de los soportes

La mampara se puede instalar dentro o fuera del marco de la ventana. Los soportes de montaje deben ubicarse a aproximadamente 1" a 6" de cada extremo de la doselera. Las mamparas más anchas que requieren 3 o más soportes deben espaciarse uniformemente entre los dos soportes de los extremos. Siempre coloque los soportes de modo que no haya interferencia con las cuerdas y/o los mecanismos dentro de la doselera. El procedimiento que se indica a continuación asegurará una colocación adecuada de los soportes.

Fijación de los soportes:

Levante la doselera hasta su posición de modo que el borde frontal del soporte quede debajo del borde frontal interno de la doselera, luego empuje la doselera hacia arriba hasta que la pestaña flexible en la parte inferior de cada soporte se trabe en la parte posterior de la doselera. Controle para asegurarse de que cada soporte esté adecuadamente colocado.



Para montaje externo:

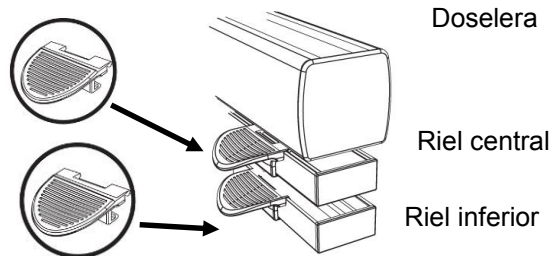
Sujete los soportes en la doselera según se describe anteriormente. Sostenga el nivel de la mampara a la altura deseada y céntrala sobre la abertura de la ventana. Marque la ubicación exacta de cada soporte con un lápiz. Retire los soportes de la doselera y coloque la parte superior de cada soporte en la ubicación marcada y atornille cada uno de ellos en la pared o moldura de la ventana usando tornillos de 1". Perfore previamente los orificios de los tornillos con una broca de 3/32" (no incluida).

Para montaje interno :

Sujete los soportes en la doselera según se describe anteriormente. Sostenga el nivel de la mampara en su lugar y haga una marca con lápiz en la parte posterior de cada soporte en el lugar donde hacen contacto con la parte interna del marco de la ventana. Retire los soportes de la doselera y hágalos coincidir con las marcas. Fije los soportes usando tornillos de 1". Perfore previamente los orificios de los tornillos con una broca de 3/32" (no incluida).

Paso 4. Fijación de las manijas

Fije la manija en el riel inferior según se muestra en la ilustración. La manija está diseñada para reducir el mínimo el contacto con la tela de la mampara. Siempre levante y baje la mampara LENTAMENTE para asegurarse de que la tela plisada se acomode uniformemente.



Las mamparas más anchas tienen dos (2) manijas. Para determinar con precisión la ubicación correcta de cada manija, divida el ancho total de la mampara por 4, y luego fije una manija a esa distancia de cada borde externo de la mampara; siempre sostenga ambas manijas al levantar o bajar la mampara. Fije la segunda manija en el riel central según se muestra en la ilustración.

Paso 5. Operación

IMPORTANTE

Instrucciones de operación y cuidado de las mamparas con celdas LEER DETENIDAMENTE

- Asegúrese de que las manijas se hayan fijado a los rieles según se describe anteriormente (consulte el paso 4).
- Para mantener el desempeño óptimo de los resortes que hacen funcionar la mampara sin cuerdas, levante y baje la mampara en el rango completo de movimiento, completamente hacia arriba y hacia abajo, todos los días si es posible.
- Para las mamparas con una sola manija, que deben centrarse en los rieles, levante o baje la mampara lentamente y de forma uniforme, manteniendo el nivel de los rieles, hasta que la mampara alcance la posición deseada.
- Para las mamparas más anchas con un juego doble de manijas, tome las manijas usando ambas manos y levántelas lentamente y de forma uniforme asegurándose de mantener el nivel de los rieles.
- *Si tiene dificultad para levantar la mampara sin cuerdas:*
 - *Si se deja la mampara en una misma posición por un tiempo prolongado, es posible que sea necesario levantarla y bajarla varias veces para restablecer el funcionamiento normal.*
 - *Si la mampara ha estado levantada completamente por un tiempo prolongado, es posible que tienda a volver a esta posición (rebote) levemente con respecto a la posición deseada. Para remediar esto, levante y baje la mampara varias veces.*

Mampara de arriba para abajo y de abajo hacia arriba

Para levantar y bajar la mampara desde abajo, siga las indicaciones anteriores. Para bajar y subir la mampara desde arriba: Tome las manijas del riel central y tire de ellas lentamente hacia abajo/hacia arriba.

LIMPIEZA

La doselera, el riel central y el riel inferior de vinilo se pueden limpiar con una esponja húmeda. Para limpiar la tela, use un plumero o aspire suavemente usando el cepillo suave de la máquina.

PIEZAS DE REEMPLAZO

En caso de que sea necesario obtener piezas de reemplazo puede llamar al:
1-844-318-6168

Asegúrese de proporcionar la siguiente información, si fuera posible:

- El número de modelo o catálogo completo de su producto
- Una descripción del producto
- Una descripción de la pieza necesaria

GARANTÍA

Por el período de un (1) año a partir de la fecha de compra, el fabricante reemplazará este cobertor de ventana por uno de valor equivalente o superior, si se comprueba que tiene defectos de materiales o fabricación. Para obtener el servicio de garantía comuníquese con nuestro departamento de servicio al cliente al 1-844-318-6168. Esta garantía no cubre daños o defectos provocados por o resultantes de mantenimiento inadecuado, uso negligente o inadecuado, abuso, mal uso, negligencia, accidentes, actos fortuitos, alteraciones, uso comercial, instalación, extracción o reinstalación. Esta garantía se limita al uso normal de un consumidor dentro de los Estados Unidos y Canadá. **EL FABRICANTE NO SERÁ RESPONSABLE POR DAÑOS INCIDENTALES O RESULTANTES; ALGUNOS ESTADOS NO PERMITEN LA EXCLUSIÓN O LIMITACIÓN DE DAÑOS INCIDENTALES O RESULTANTES, POR LO QUE LA LIMITACIÓN O EXCLUSIÓN ANTERIOR PUEDE NO APLICARSE EN SU CASO.** Esta garantía le confiere derechos legales específicos, y puede también incluir otros derechos que varían según el Estado.

Impreso en Taiwán

