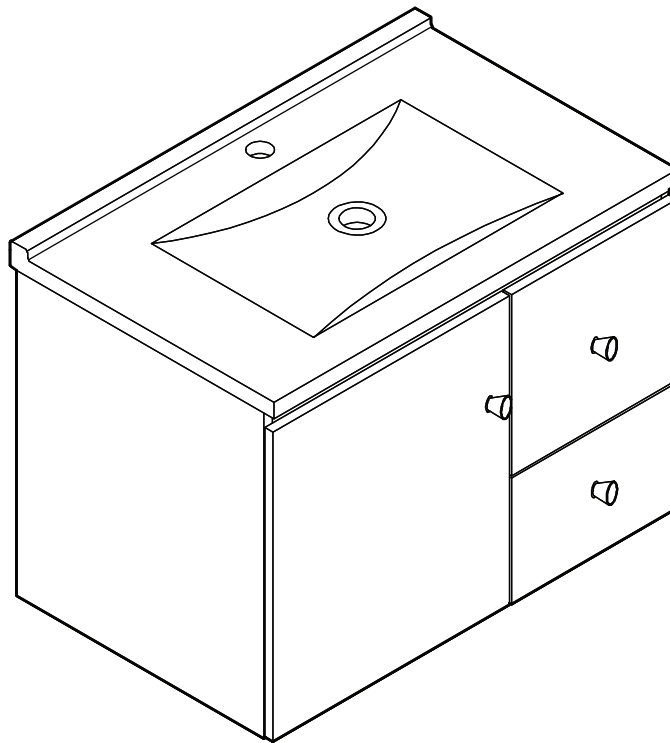


USE AND CARE GUIDE

GRIFFITH PARK WALL HUNG VANITY



Questions, problems, missing parts? Before returning to the store,
call Home Decorators Collection Customer Service
8 a.m. - 7 p.m., EST, Monday-Friday, 9 a.m. - 6 p.m., EST, Saturday

1-800-986-3460

HOMEDEPOT.COM/HomeDecorators

THANK YOU

We appreciate the trust and confidence you have placed in Home Decorators Collection through the purchase of this vanity. We strive to continually create quality products designed to enhance your home. Visit us online to see our full line of products available for your home improvement needs. Thank you for choosing Home Decorators Collection!

Table of Contents

Table of Contents.....	2	Assembly.....	4
Safety Information.....	2	Maintenance.....	7
Lifetime Limited Warranty.....	2	Care and Cleaning.....	7
Pre-Assembly.....	3		
Planning Installation.....	3		
Tools Required.....	3		
Hardware Included.....	3		
Package Contents.....	3		

Safety Information



WARNING: The vanity is heavy. Two people are recommended for safe installation.

NOTICE: Observe local plumbing and building codes.

Warranty

Home Decorators Collection products are manufactured with superior quality standards and workmanship and are backed by a 1-Year Manufacturer's warranty. Home Decorators Collection products are warranted to the original consumer purchaser to be free of defects in materials or workmanship. We will replace FREE OF CHARGE any product or parts that proves defective. Simply, return the product / part to any of The Home Depot retail locations or call 1-800-986-3460 to receive the replacement item. Proof of purchase (original sales receipt) from the original consumer purchaser must be made available for all Home Decorators Collection warranty claims.

This warranty excludes incidental/inconsequential damages and failures due to misuse, abuse or normal wear and tear. This warranty excludes all industrial, commercial & business usage, whose purchasers are hereby, extended a five year limited warranty from the date of purchase, with all other terms of this warranty applying except the duration of warranty.

Some states and provinces do not allow the exclusion or limitation of incidental or consequential damages, so the above limitations may not apply to you. This warranty gives you specific legal rights and you may also have other rights that vary from state to state and province to province. Please see a store or contact 1-800-986-3460 for more details.

Pre-Assembly

PLANNING INSTALLATION

The metal secure mount bracket (A) must be screwed into at least TWO 2 x 4 wall studs and secured within 4" of each end of the bracket. In the event 2 x 4 studs cannot be located within this area, additional bracing must be installed behind the finished wall as follows. Position the board between two studs so that the front surface of the bracket is flush with the front of the studs. The finished wall is then applied over the board.

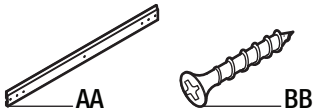
TOOLS REQUIRED



HARDWARE INCLUDED

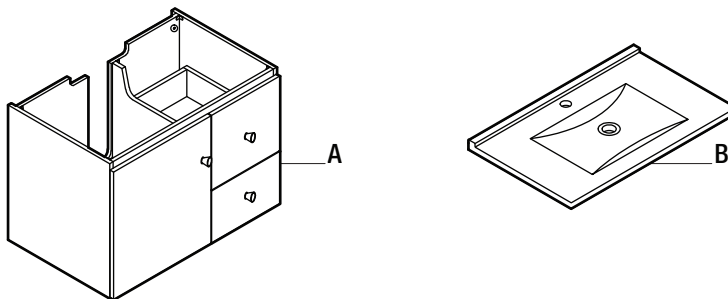


NOTE: Hardware not shown to actual size.



Part	Description	Quantity
AA	Mounting bracket	1
BB	Screw	7

PACKAGE CONTENTS

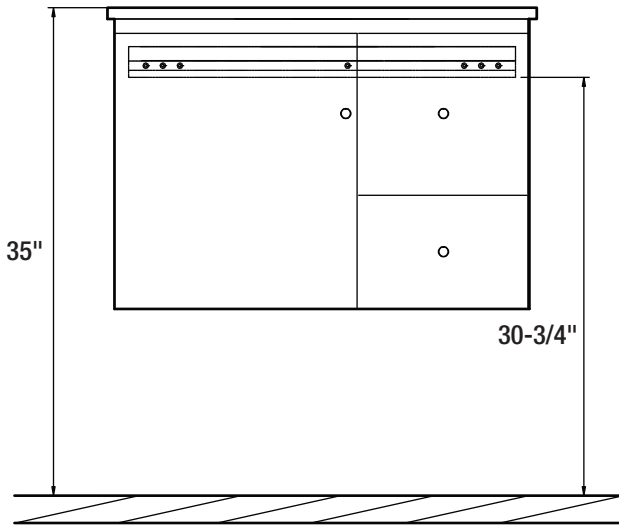


Part	Description	Quantity
A	Vanity	1
B	Top	1

Assembly

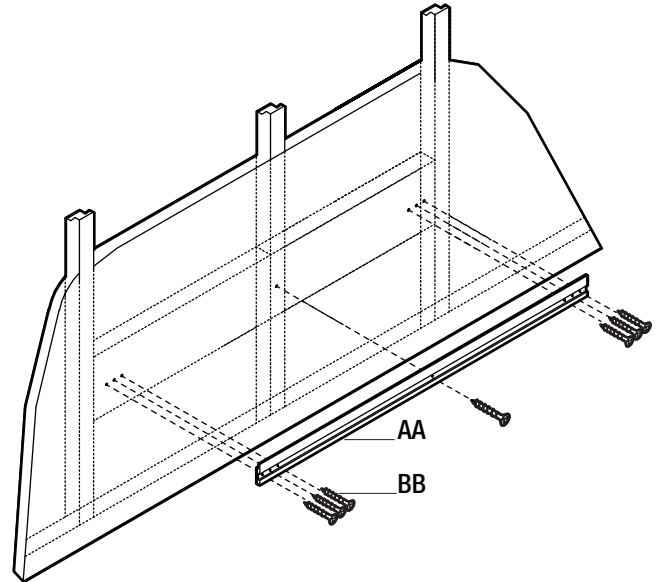
1 Preparing the wall

- Measure a vertical distance of 30-3/4" from the floor using a tape measure, and mark on the wall with a pencil. This will be the height of the wall bracket (AA).



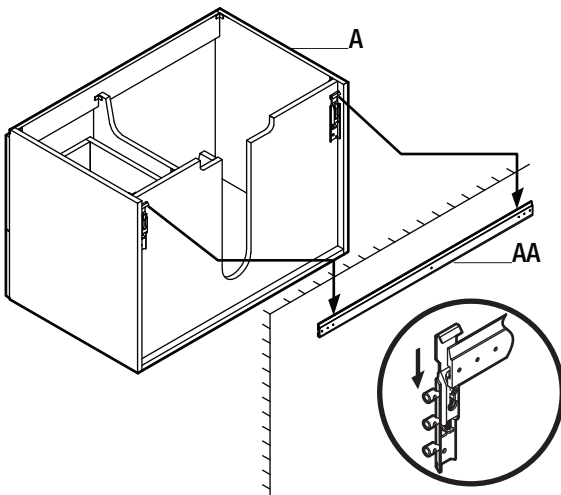
2 Installing the bracket

- Place the wall bracket (AA) against the wall at this location. Ensure it's horizontally straight by using a level.
- Insert the screws (BB) through the bracket (AA) holes and screw them into the wall with the screwdriver.



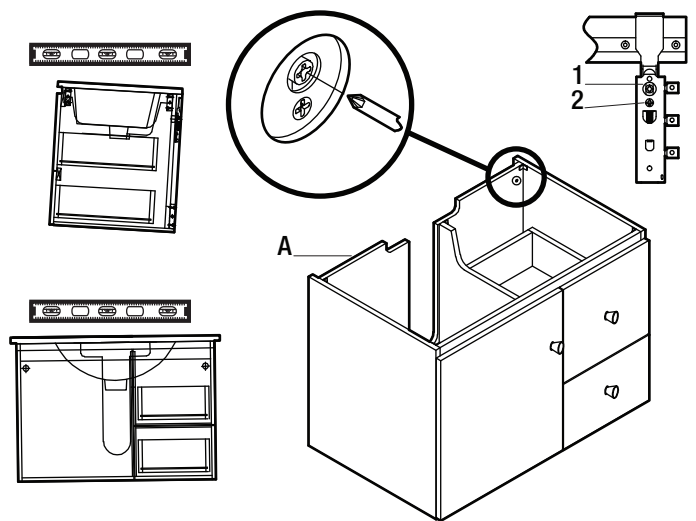
3 Hanging the vanity

- Lift the vanity (A) above the bracket (AA) and place it against the wall.
- Slide the vanity (A) to the left or right to the desired location.
- Slide the vanity (A) down the wall, hooking it onto the bracket (AA).



4 Adjusting the levels

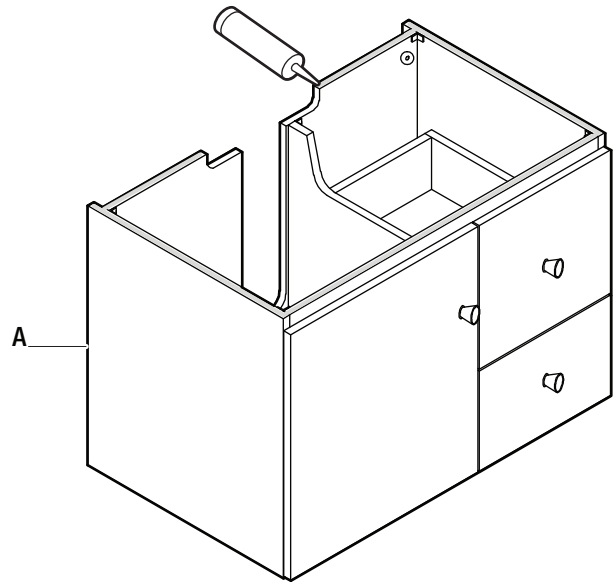
- Adjust the top bolt (1) to tilt the vanity (A) from front to back. Adjust the bottom bolt (2) for leveling the vanity (A) left or right.
- After all adjustments are completed, replace the plastic cap.



Assembly (continued)

5 Preparing to attach the top

- Wipe off the top edges of the vanity (A) that will be in contact with the top (B) using a clean rag.
- Apply a layer of silicone along all of the top edges.

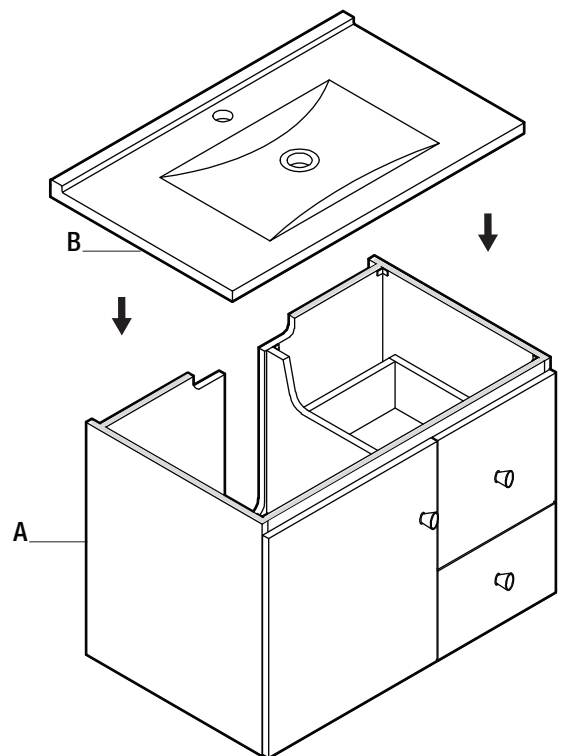


6 Adhering the top



CAUTION: Two people are needed to safely lift the top and accurately position it onto the vanity (A).

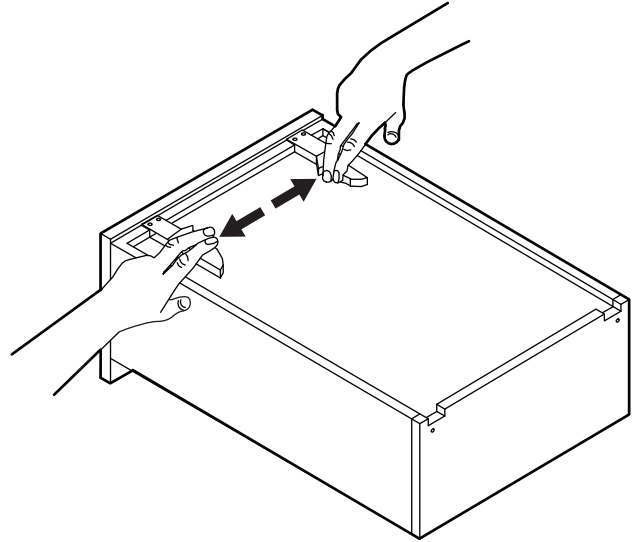
- Align the top (B) with the vanity (A).
- Slowly lower the top (B) onto the vanity (A).
- Wipe away any excess silicone that may have seeped out.



Assembly (continued)

7 Removing the drawer (optional)

- Fully extend the drawer.
- Pull the two latches outward on the underside of the drawer to release the lock.
- Simultaneously tilt and lift the drawer upwards to pull it out of the vanity (A).



Maintenance

To protect your bath furniture, we suggest the following:

- Avoid placing your furniture in direct sunlight, as sunlight causes fading.
- Clean up spills immediately. Use a blotting rather than a wiping action. Water left over a long period of time will cause white spots in the finish.
- Alcohol, perfume, after-shave and medications can cause severe damage to the finish.

Care and Cleaning

For best results in cleaning and polishing your bath furniture, we recommend the following:

- Dust frequently with a clean, soft, dry, lint-free cloth. Clean the surface by rubbing in the direction of the grain.
- Polish your furniture approximately every six months with a product that contains detergents, emulsifiers and mineral oil. The detergents clean dirt from the furniture; the emulsifiers give it body to clean and last longer; the mineral oil is left behind as a barrier for dirt and moisture that can harm the finish. There is no grit to harm the finish, no wax build-up, and no silicone to raise the sheen and act as a barrier for touch-ups and refinishing.
- Clean up spills immediately. Use a blotting rather than a wiping action. Water left over a long period of time will cause white spots in the finish.
- Clean the outside surface with mild soap, warm water, and a soft cloth.
- On stubborn stains, use a powdered detergent and damp sponge or nylon scouring pad.
- Never use abrasive scouring powders, cleansers, or pads because they will scratch, damage, and dull the surface.
- Clean the sink surface with mild soap and warm water, then dry with a soft cloth.

HOME DECORATORS COLLECTION

Questions, problems, missing parts? Before returning to the store,
call Home Decorators Collection Customer Service
8 a.m. - 7 p.m., EST, Monday-Friday, 9 a.m. - 6 p.m., EST, Saturday

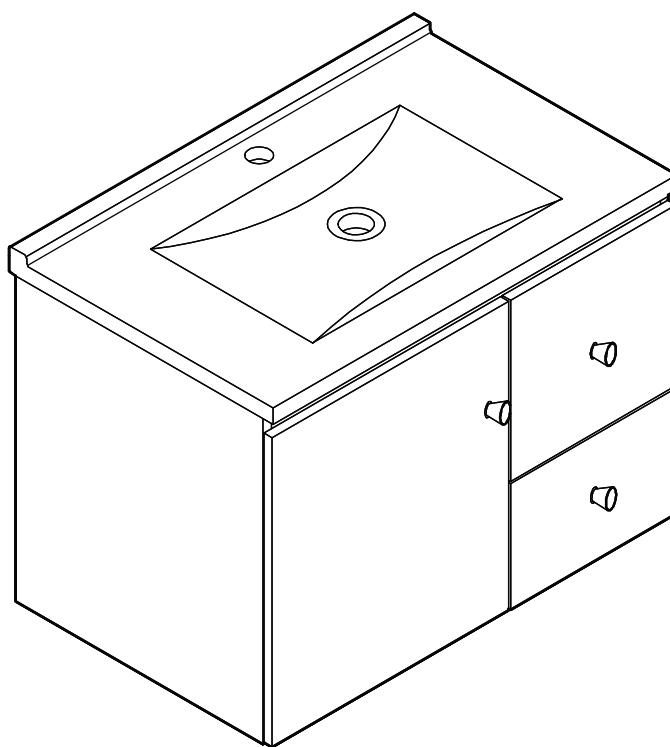
1-800-986-3460

HOMEDEPOT.COM/HomeDecorators

Retain this manual for future use.

GUÍA DE USO Y MANTENIMIENTO

TOCADOR DE PARED GRIFFITH PARK



¿Preguntas, problemas o piezas faltantes? Antes de devolver a la tienda, comunícate con el servicio al cliente de Home Decorators Collection De lunes a viernes, entre 8:00 a.m. y 7:00 p.m. (hora estándar del Este), y los sábados de 9:00 a.m. a 6:00 p.m. (hora estándar del Este)

1-800-986-3460

HOMEDEPOT.COM/HomeDecorators

GRACIAS POR TU COMPRA

Apreciamos la confianza que has depositado en Home Decorators Collection al comprar este tocador. Nos esforzamos continuamente en crear productos de calidad diseñados para mejorar tu hogar. Visítanos por Internet para ver nuestra línea completa de productos disponibles con vistas a las necesidades de mejora de tu hogar. ¡Gracias por elegir Home Decorators Collection!

Tabla de contenido

Tabla de contenido.....	2	Ensamblaje.....	4
Información de seguridad.....	2	Mantenimiento.....	7
Garantía limitada de por vida.....	2	Mantenimiento y limpieza.....	7
Preensamblaje.....	3		
Planificar la instalación.....	3		
Herramientas necesarias.....	3		
Herrajes incluidos.....	3		
Contenido del paquete.....	3		

Información de seguridad



ADVERTENCIA: La vanidad es pesada. Se recomiendan dos personas para una instalación segura.

AVISO: Cumple con las normas locales de plomería y construcción.

Garantía

Los productos de Home Decorators Collection se fabrican con normas y mano de obra de calidad superior, y están respaldados por una garantía del fabricante durante un (1) año. Los productos de Home Decorators Collection están garantizados para el comprador original contra defectos materiales o de fabricación. Reemplazaremos GRATIS cualquier producto o pieza defectuosa. Simplemente retorne el producto / pieza a cualquier tienda de The Home Depot, o llame al 1-800-986-3460 para recibir el artículo de reemplazo. La prueba de compra (recibo original de ventas) del comprador original debe estar disponible para cualquier reclamación de garantía de Home Decorators Collection.

Esta garantía excluye fallas y daños directos/indirectos debido al uso incorrecto, abuso o uso y desgaste normales. Esta garantía excluye todo uso industrial, comercial y de negocios, a cuyos compradores se les extiende una garantía limitada de cinco años a partir de la fecha de compra, manteniendo todos los demás términos de la garantía, con excepción de la duración.

Algunos estados y provincias no permiten la exclusión o limitación de daños directos o indirectos, por ello las limitaciones previamente enunciadas pueden no aplicarse a su caso. Esta garantía le otorga derechos legales específicos y es posible que también goce de otros derechos que varían de un estado a otro y de una provincia a otra. Consulte a un asociado de la tienda o comuníquese al 1-800-986-3460 para obtener más detalles.

Preensamblaje

PLANIFICAR LA INSTALACIÓN

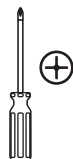
El tocador es pesado. Para una instalación segura, se recomiendan dos personas. El soporte de metal para montaje seguro (C) debe estar atornillado al menos en DOS vigas de pared de 2 x 4 y asegurado a menos de 10.2 cm de cada extremo del soporte.

En caso de que no se puedan localizar vigas de 2 x 4 en esa área, el soporte adicional debe colocarse detrás de la pared acabada de la manera siguiente. Ubica la tabla entre dos vigas de modo que la superficie frontal del soporte quede al ras con el frente de las vigas. La pared terminada se aplica entonces sobre la tabla.

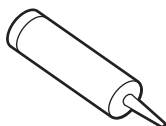
HERRAMIENTAS NECESARIAS



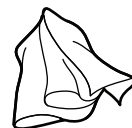
Nivel de carpintero



Destornillador Phillips



Sellador de silicona



Paño limpio

HERRAJES INCLUIDOS



NOTA: No se muestra el tamaño real de los herrajes.



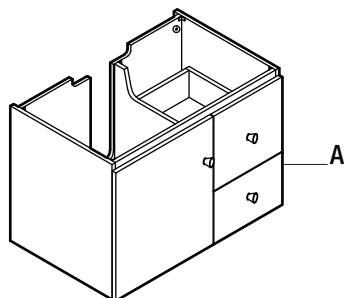
AA



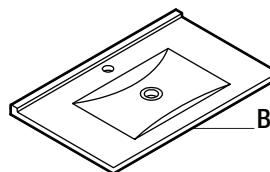
BB

Pieza	Descripción	Cantidad
AA	Soporte de montaje	1
BB	Tornillo	7

CONTENIDO DEL PAQUETE



A



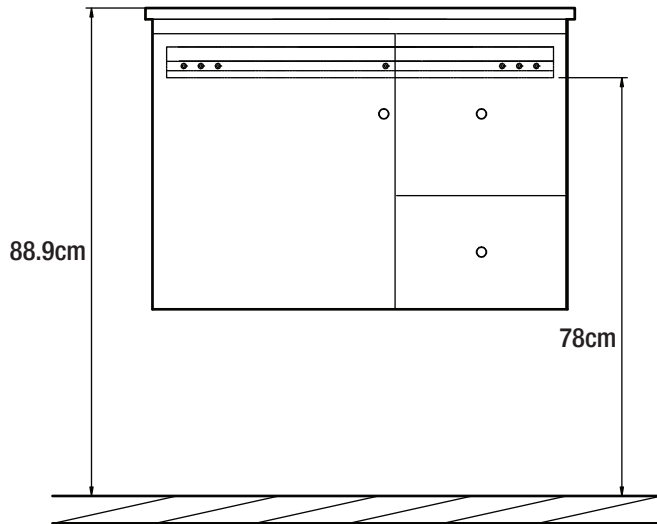
B

Pieza	Descripción	Cantidad
A	Tocador	1
B	Parte superior	1

Ensamblaje

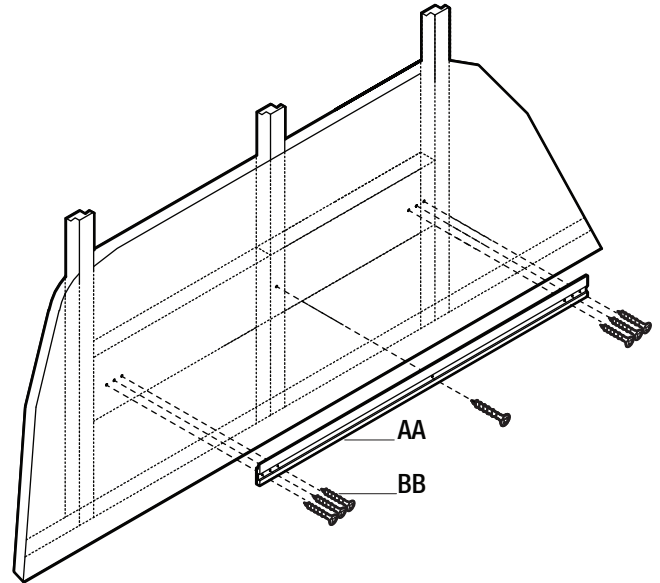
1 Cómo preparar la pared

- Mide con la cinta correspondiente una distancia vertical de 78 cm desde el piso y marca en la pared con un lápiz. Esta será la altura del soporte de montaje (AA).



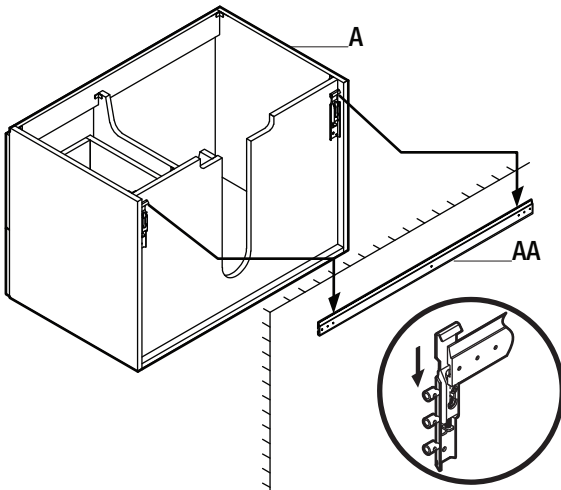
2 Cómo instalar el soporte

- Coloca el soporte de montaje (AA) contra la pared en este lugar. Asegúrese de que esté horizontalmente recto usando un nivel.
- Inserta los tornillos (BB) a través de los orificios del soporte (AA) y atorníllalos en la pared con el destornillador.



3 Cómo colgar el tocador

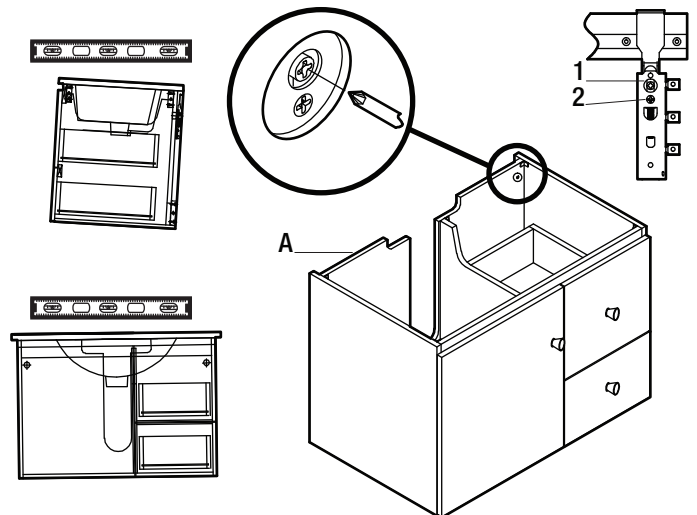
- Levanta el tocador (A) sobre el soporte (AA) y colócalo contra la pared.
- Desliza el tocador (A) hacia la izquierda o la derecha hasta la ubicación deseada.
- Desliza el tocador (A) hacia abajo por la pared hasta engancharlo en el soporte (AA).



4 Cómo ajustar los niveles

- Ajusta el perno superior (1) para inclinar el tocador (A) desde el frente hacia atrás.
- Ajusta el perno inferior (2) para nivelar el tocador (A) hacia la izquierda o la derecha.

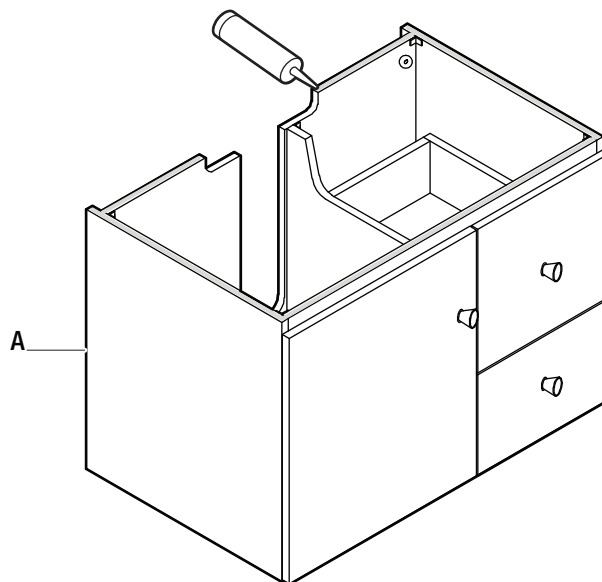
Después de completar todos los ajustes, vuelve a colocar la tapa plástica.



Ensamblaje (continuación)

5 Cómo prepararse para instalar la parte superior

- Pasa un paño limpio por los bordes superiores del tocador (A) que estarán en contacto con la cubierta (B).
- Aplica una capa de silicona a lo largo de todos los bordes superiores.

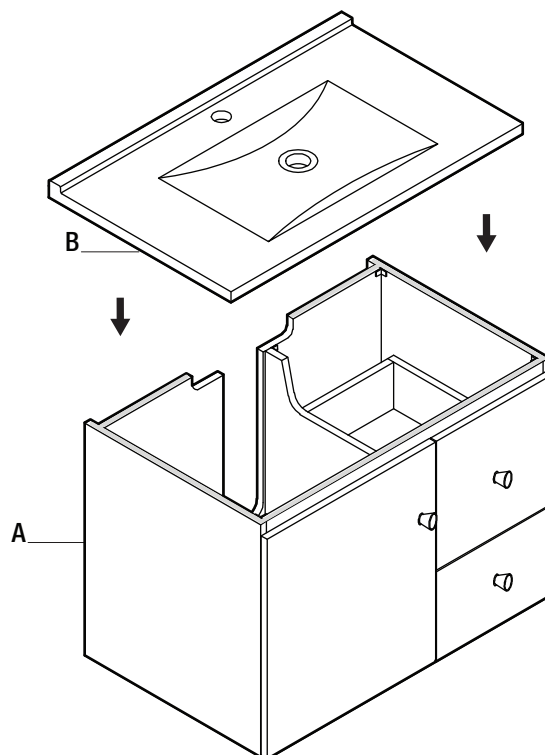


6 Cómo adherir el cubierta



PRECAUCIÓN: Se necesitan dos personas para cargar la parte superior de forma segura y colocarla adecuadamente sobre el tocador (A).

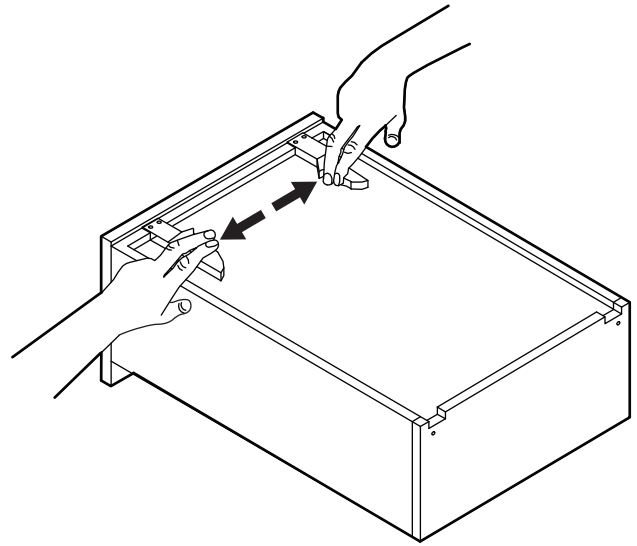
- Alinea el lavabo (B) con el tocador (A).
- Baja la parte superior (B) lentamente hacia el tocador (A).
- Elimina cualquier exceso de silicona que pueda haberse filtrado.



Ensamblaje (continuación)

7 Cómo quitar la cajone (opcional)

- Extiende completamente el cajón.
- Hala los dos pasadores hacia afuera en la parte inferior del cajón para liberar el seguro.
- Simultáneamente, inclina y levanta hacia arriba el cajón para sacarlo el tocador (A).



Mantenimiento

Para proteger tus muebles de baño, recomendamos lo siguiente:

- Evita poner tus muebles bajo la luz directa del sol, pues causa decoloración.
- Limpia los derrames al momento. Es mejor que absorbas los derrames con un paño seco sin pasarlo. Si dejas estancada el agua por mucho tiempo, producirá manchas blancas en el acabado.
- El alcohol, los perfumes, las lociones para después de afeitarse y las medicinas líquidas pueden causar graves daños al acabado.

Mantenimiento y limpieza

Para lograr mejores resultados al limpiar y pulir tus muebles de baño, recomendamos lo siguiente:

- Quita frecuentemente el polvo con un paño sin pelusas, seco, suave y limpio. Limpia la superficie restregando en la dirección de la veta.
- Pule tus muebles cada seis meses aproximadamente con algún producto que contenga detergentes, emulsionantes y aceite mineral. Los detergentes limpian la suciedad del mueble; los emulsionantes le dan cuerpo para limpiar y durar más; el aceite mineral permanece como una barrera para la suciedad y la humedad que pueden dañar el acabado. No hay polvo para dañar el acabado, ni acumulación de cera, ni silicona para aumentar el brillo y actuar como una barrera para retoques y renovación del acabado.
- Limpia la superficie exterior con jabón suave, agua tibia y un paño suave.
- Para manchas difíciles, usa un detergente en polvo y una esponja húmeda o una esponjilla de nylon.
- Nunca uses polvos, limpiadores, o esponjillas abrasivas porque rayarán, dañarán y opacarán la superficie.

HOME DECORATORS COLLECTION

¿Preguntas, problemas o piezas faltantes? Antes de devolver a la tienda, comunícate con el servicio al cliente de Home Decorators Collection De lunes a viernes, entre 8:00 a.m. y 7:00 p.m. (hora estándar del Este), y los sábados de 9:00 a.m. a 6:00 p.m. (hora estándar del Este)

1-800-986-3460

[HOMEDEPOT.COM/HomeDecorators](https://www.homedepot.com/HomeDecorators)

Conserva este manual para uso en el futuro.