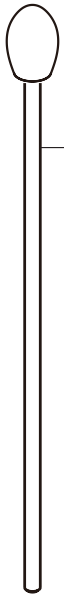
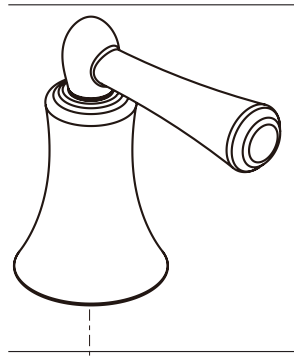


Model/Modelo/Modèle
 25774LF
 Series/Series/Seria

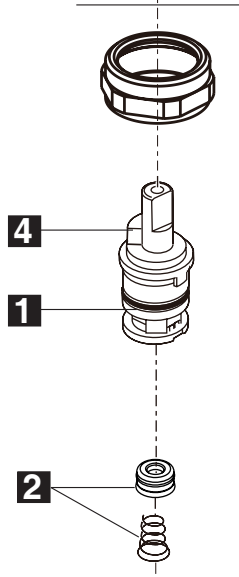


RP92192▲
 Lift Rod
 Barra de Alzar
 Tige de Manoeuvre

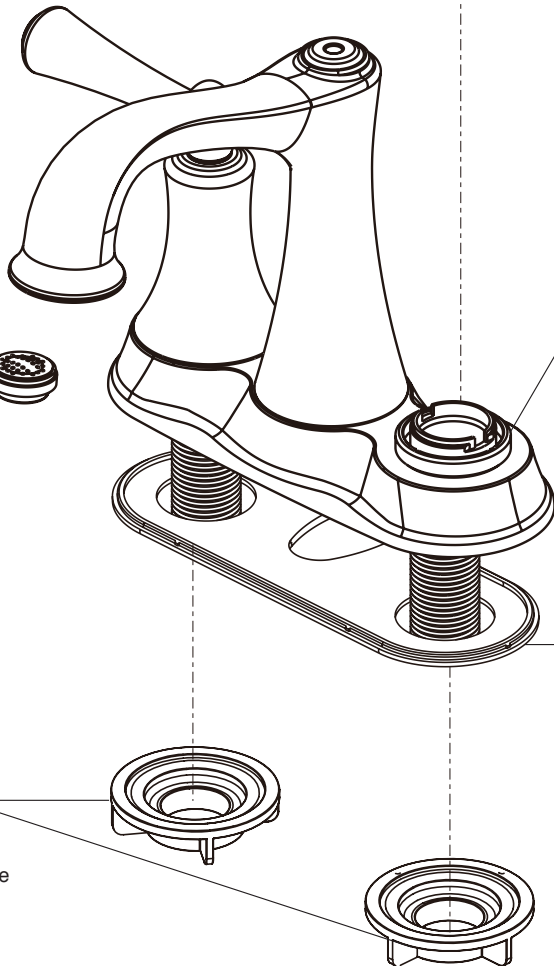
▲ Specify Finish
 Especifica el Acabado
 Précisez le Fini



RP92190▲
 Handle Assemblies
 Conjunto de manija
 Montage de la manette



RP78871
 Stem Unit Assembly, Seat & Spring,
 Bonnet Nut
 Ensemble de la Unidad del Vástago,
 Asiento y Resorte, Bonete
 Obturateur, siège et ressort, écrou à
 chapeau



3
RP84385-1.2
 Aerator
 Aireador
 Aérateur

RP79572
 Adapter
 Adaptador
 Adaptateur

RP92191
 Gasket
 Empaque
 Joint

RP6183
 Locknuts
 Contratuercas
 Écrous de Blocage

RP62472▲
 Plastic Pop-Up Less Lift Rod
 Desagüe Automático de Plástico
 Menos la Barra de Alzar
 Renvoi Mécanique en Plastique
 Sans la Tige de Manoeuvre

