

INSTALLATION INSTRUCTIONS

Passage™ Shower Bases

MODELS: A8011T-RHO, A8011T-LHO

*American
Standard*

Visit <http://www.americanstandard-us.com/passage-collection> for coordinating products.

Thank you for selecting American Standard...the benchmark of fine quality for over 140 years. To ensure that your installation proceeds smoothly--please read these instructions carefully before you begin.

Local building codes vary by location. Observe all local plumbing and building codes.

TOOLS & MATERIALS REQUIRED

TOOLS:

- Level
- Pencil
- Square
- Tape Measure
- Pipe Wrench
- Slip Joint Pliers
- Screw Driver
- Standard Woodworking Tools
- Personal Safety Equipment
- Caulking Gun

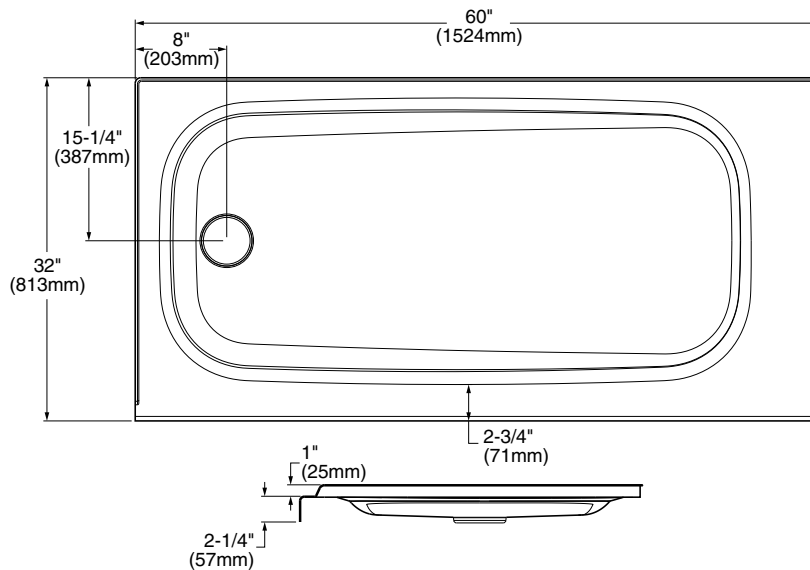
MATERIALS:

- Silicone Sealant
- Drop Cloth
- Mortar Mix or Grout

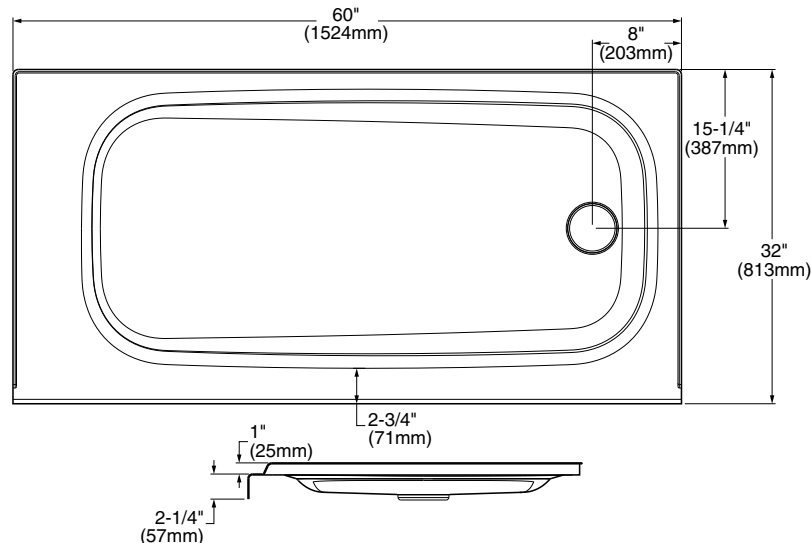
NOTE: Read instructions completely before proceeding with installation.

The opening dimensions should be at least 1/8" (3mm) larger than dimensions shown.
For the best fit, the opening measurements should be verified against the actual shower base received.

A8011T-LHO



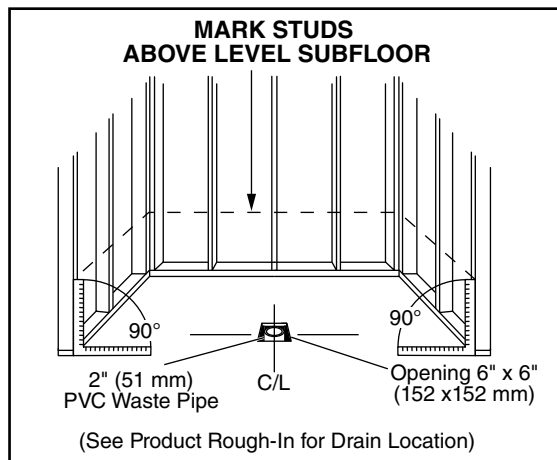
A8011T-RHO



SAVE FOR FUTURE USE

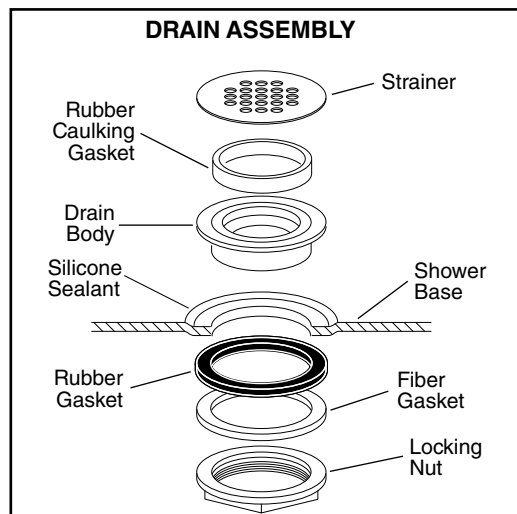
1

Ensure that the floor and stud walls are square and plumb on a level floor as shown in **Figure A**. Provide a 5" x 5" (127 x127 mm) opening in the floor for the drain and refer to the product rough-in for actual drain location. Draw a line 3-1/4" (82 mm) above the level subfloor on the wall studs at each side of the opening.

**FIGURE A****2**

All of the shower bases require purchasing a round shower strainer type drain for use with a standard 2" (51 mm) plastic schedule 40 waste pipe. **Figure B** shows the typical drain assembly. Before installing drain into the shower base, remove strainer. (**Fig B**) This will be installed after shower base is in its final position. Cut the waste pipe height so that the drain body will fit snug in the shower base. Apply silicone sealant between the drain body and shower base.

NOTE: Drain not included and must be purchased separately.

**FIGURE B**

3 Mix a non-shrinking bedding material such as mortar and apply enough bedding material to support the entire bottom of the shower base.

Concrete is NOT recommended. The shower base is NOT to be supported by the base flange.

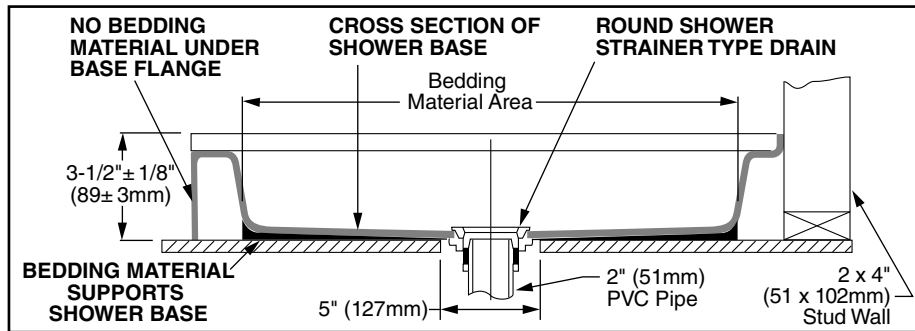


FIGURE C

4 After the bedding material has been poured and before it sets, lower the shower base into position with the drain assembly sliding over the waste pipe (Fig. C). It will be necessary to "rock" the shower base until the top of the tile flange aligns with the lines drawn on the stud walls from Step 1. Make sure the apron is contacting the rough floor along the entire length of the shower base and ensure that the base is level in two directions as shown in Figure D.

Note: Allow the bedding material to completely harden before applying weight to the bottom of the shower base.

Place strainer back into place and conduct a water test of drain and plumbing to ensure there are no leaks.

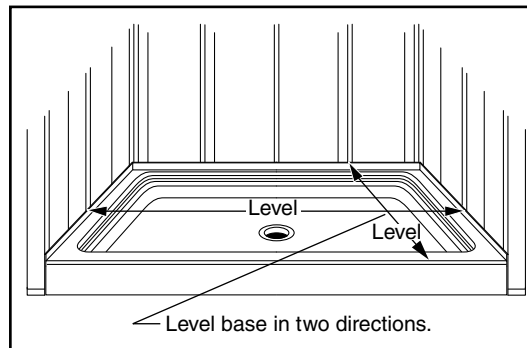


FIGURE D

5 Tape over the strainer to protect the finish and prevent construction debris from entering the drain.

Finish installation as shown in Figure E.

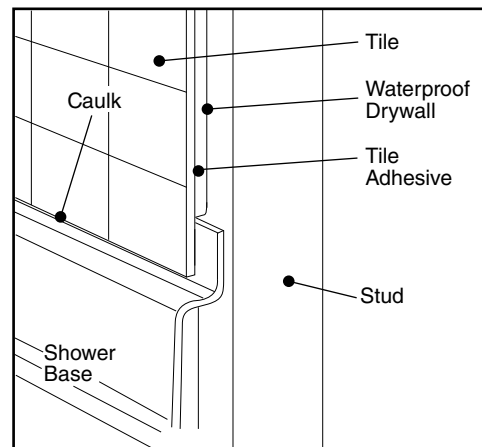


FIGURE E

POST INSTALLATION CLEAN-UP

Remove all construction debris. Tile grout can be removed with a wooden popsicle stick or tongue depressor. Do not use wire brushes or any other metal implement on bath surface.

Post installation clean-up generally can be completed using warm water and liquid dishwashing detergent. Stubborn dirt or stains may be removed using granular Spic and Span® mixed with water.

Painter's naphtha can be used to remove excess adhesives and/or wet oil-base paint.

AFTERCARE and CLEANING

⚠ WARNING:Cleaning products with labels that say "not suitable for use with acrylic" **SHOULD NOT BE USED**. Read all labels carefully.

- Excessively hot water may cause surface damage.
- **HARSH CHEMICALS SHOULD NEVER BE USED ON SHOWER BASE SURFACE.** Clean after use with a mild liquid household detergent cleaner. Do not use Lestoil, Lysol Disinfectant (spray or concentrate), or Lysol Basin, Tub and Tile Cleaner, Windex, Mr. Clean, Dow Disinfectant Bathroom Cleaner, or cleaning products in aerosol cans.
- Do not use wire brushes, knives or sharp objects to remove stains, cigarette tar deposits, or other surface blemishes.
- Abrasive cleaners or powders must not be used, since they will dull the surface. If the glossy surface loses its sheen, dulled areas or light scratches can be restored by rubbing with a white "automotive type" polishing compound and waxing with a "liquid wax."
- **Do not wax areas where you walk or stand.**
- Do not allow nail polish remover, acetone, dry cleaning fluid, paint remover or other solvents to come into contact with the surface.
- Clean the surrounding surface immediately after using caustic drain cleaners.
- Burning cigarettes will damage the surface.
- Should damage to the fixture occur, repairs can be made quickly and easily. Your distributor or builder can provide details.

AS America, Inc. Limited Lifetime Warranty for Shower Bases

AS America, Inc. ("American Standard") warrants to the original consumer purchaser that it will, at its option, repair or replace this shower base – American Standard, in its sole judgment, to be defective under normal residential use and maintenance so long as it is owned by the original consumer purchaser.

To activate this limited warranty, the purchaser must go online to our website at www.americanstandard-us.com/warranty to register their shower base within thirty (30) days of purchase.

In no event will American Standard be liable for the cost of repair or replacement of any installation materials including but not limited to tile, marble, etc.

This limited warranty does not apply to Commercial Installations. The warranty for Commercial Installations is three (3) years.

This limited warranty DOES NOT COVER the following:

1. Defect or damages arising from shipping, installation, alterations, accidents, abuse, misuse, lack of proper maintenance and cleaning as directed in the Installation Instruction Manual and use of other than genuine American Standard replacement parts, in all cases whether caused by a plumbing contractor, service company, the owner or any other person.
2. Deterioration through normal wear and tear and the expense of normal maintenance.
3. Commercial application.
4. Options and accessories. American Standard's limited warranty on these items is one year for parts only and excludes labor. This one year limited warranty covers accessories manufactured by American Standard (e.g. aprons, drains, grab bars, heaters, trim kits) against defects of material or workmanship. Warranty coverage begins on the date the accessory was originally purchased by the owner.
5. Shipping cost for returning products for repairs or replacement under the limited warranty and labor or other cost incurred in connection with product removal or installation under this limited warranty.
6. ANY LIABILITY FOR CONSEQUENTIAL OR INCIDENTAL DAMAGES, ALL OF WHICH ARE HEREBY EXPRESSLY DISCLAIMED, OR THE EXTENSION BEYOND THE DURATION OF THIS LIMITED WARRANTY OF ANY IMPLIED WARRANTIES, INCLUDING THOSE OF MERCHANTABILITY OR FITNESS FOR AN INTENDED PURPOSE. (Some jurisdictions do not allow limitations on how long an implied warranty lasts, or the exclusion or limitation of incidental or consequential damages, so these limitations and exclusions may not apply to you.)
7. Responsibility for compliance with local code requirements. (Since local code requirements vary greatly, distributors, retailers, dealers, installation contractors and users of plumbing products should determine whether there are any code restrictions on the installation or use of a specific product.)

This limited warranty gives you specific legal rights. You may have other statutory rights that vary from state to state or from province to province, in which case this warranty does not affect such statutory rights.

For service under this warranty, it is suggested that a claim be made through the contractor or dealer from or through whom the product was purchased, or that a service request (including a description of the product model and of the defect) be sent to the following address:

In the United States:

American Standard Brands
1 Centennial Ave
Piscataway, New Jersey 08854
Attention: Director of Consumer Affairs

For residents of the United States, warranty information may also be obtained by calling the following toll free number: (800) 442-1902
www.americanstandard.com

In Canada:

LIXIL Canada Inc.
5900 Avebury Rd.
Mississauga, Ontario
Canada L5R 3M3

Toll Free: (800) 387-0369
www.americanstandard.ca

In Mexico:

American Standard B&K Mexico
S. de R.L. de C.V.
Via Morelos #330
Col. Santa Clara
Ecatepec 55540 Edo. Mexico

Toll Free: 01-800-839-1200
www.americanstandard.com.mx

INSTRUCTIONS D'INSTALLATION

Passage^{MC} doucher la base

MODÈLES : A8011T-RHO, A8011T-LHO

*American
Standard*

Pour trouver des produits associés, visitez <http://www.americanstandard-us.com/passage-collection>

Merci d'avoir choisi American Standard, la référence en matière de qualité depuis plus de 140 ans. Afin de garantir une installation adéquate, veuillez lire ces instructions attentivement avant de commencer. (L'installation peut nécessiter l'aide d'un professionnel dans certains cas.) De plus, assurez-vous d'installer le produit conformément aux codes locaux.

Les codes du bâtiment varient d'une région à l'autre. Respectez tous les codes de plomberie et du bâtiment de votre région.

OUTILS ET MATÉRIAUX REQUIS..

OUTILS :

- Niveau
- Crayon
- Équerre
- Ruban à mesurer
- Clé à tuyau
- Pincés à joint coulissant
- Tournevis
- Outils standard à bois
- Équipement de protection individuelle
- Pistolet à calfat

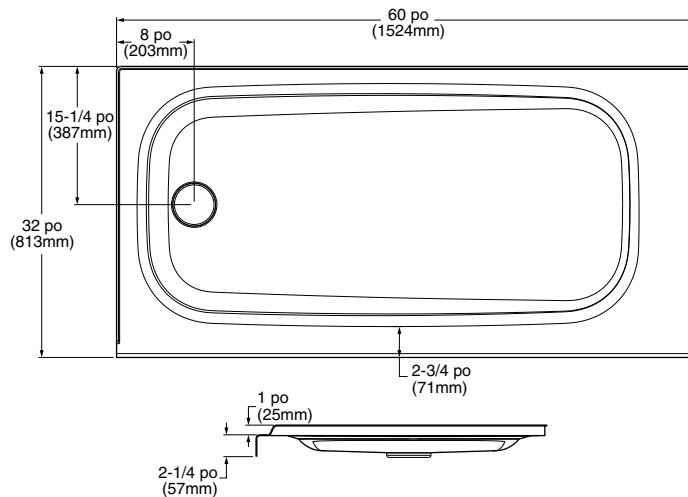
MATÉRIEL :

- Scellant à silicone
- Toile de protection
- Mélange de mortier ou coulis

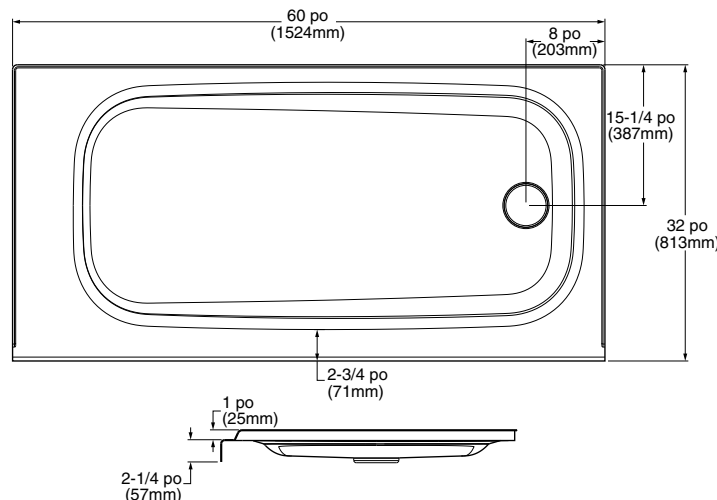
REMARQUE : Veuillez lire attentivement et complètement les directives avant de procéder à l'installation.

Les dimensions des ouvertures doivent avoir au moins 1/8 po (3mm) de plus que les dimensions indiquées. Pour un meilleur ajustement, les mesures des ouvertures doivent être vérifiées par rapport à la base de douche reçue.

A8011T-LHO

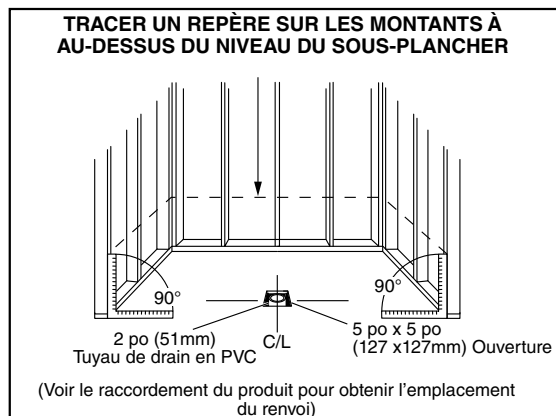


A8011T-RHO



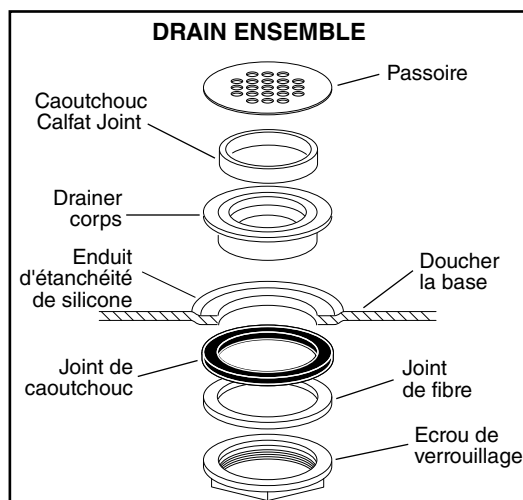
1

Assurez-vous que le plancher et les montants sont d'aplomb et d'équerre, selon ce qui est illustré à la **Figure A**. Créez une ouverture de 5 po x 5 po (127 x 127 mm) dans le plancher pour le renvoi et consultez le raccordement du produit pour obtenir l'emplacement réel du renvoi. Tracez une ligne de 3-1/4 po (82 mm) au-dessus du niveau du sous-plancher sur les montants de chaque côté de l'ouverture.

**FIGURE A****2**

Toutes les bases de douche nécessitent l'achat d'un drain à crépine rond pour douche pour une utilisation avec un tuyau standard 40 pour drain en plastique de 2 po (51 mm). La **Figure B** illustre un drain typique. Avant d'installer le renvoi dans la base de douche, retirez la crépine (**Figure B**). Elle sera installée une fois que la base de douche sera à son emplacement final. Coupez le tuyau à la hauteur à laquelle le corps du drain s'emboîtera parfaitement dans la base de douche. Appliquez du scellant à la silicone entre le corps du drain et la base de douche.

REMARQUE : Le renvoi n'est pas compris et doit être commandé séparément.

**FIGURE B**

- 3** Mélangez un matériau d'assise à faible affaissement, par exemple du mortier, et appliquez une bonne couche de ce matériau pour supporter l'ensemble du fond de la base de douche. **Le béton N'est PAS recommandé. La base de douche NE doit PAS être supportée par la bride de la base.**

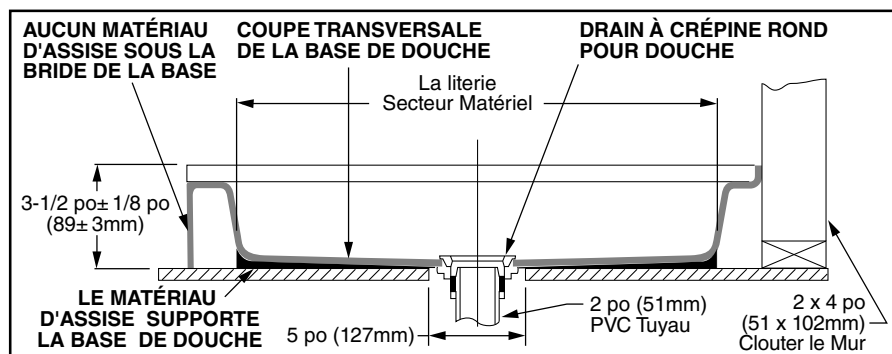


FIGURE C

- 4** Après avoir coulé le matériau d'assise (mortier) et après qu'il ne soit complètement durci, positionnez la base de douche en faisant coulisser le trou de vidange sur la conduite d'évacuation des eaux usées. (Figure C). Il sera nécessaire de « balancer » la base de douche d'un côté à l'autre jusqu'à ce que le dessus de la bride de carrelage soit alignée sur les lignes tracées sur les montants à l'étape 1. Assurez-vous que le tablier touche le plancher non fini sur toute la longueur de la base de douche; assurez-vous également que la base soit nivelée dans deux directions, selon ce qui est illustré à la **Figure D**.

Remarque : Laissez le mortier durcir complètement avant de mettre du poids dans le fond de la base de douche. Remplacez la crépine et remplissez le renvoi et les tuyaux avec de l'eau afin de vous assurer qu'il n'y a pas de fuites.

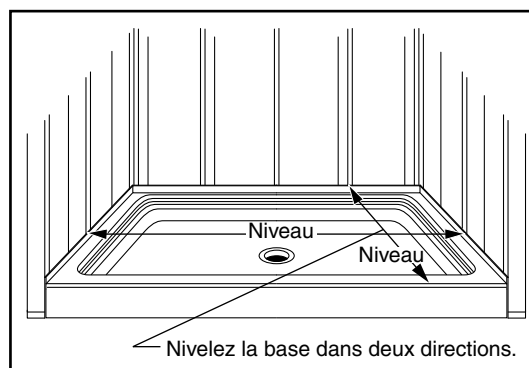


FIGURE D

- 5** Couvrez le grillage avec du ruban adhésif afin de protéger la finition et empêcher les débris de construction de tomber dans le drain.

Terminez l'installation comme illustré à la **Figure E**.

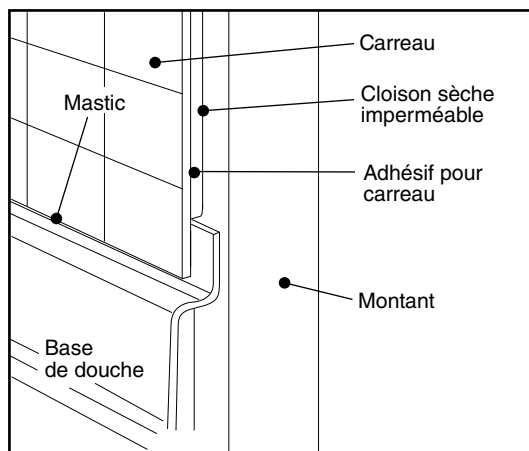


FIGURE E

INSTALLATION APRÈS NETTOYAGE

Éliminez tous les débris de construction. Le ciment de carrelage peut s'enlever au moyen d'une languette en bois ou un abaisse-langue. N'utilisez pas de brosses métalliques et ne frottez avec aucun objet métallique sur la surface.

Le nettoyage après l'installation peut, habituellement, être exécuté avec de l'eau tiède et du détergent liquide pour lave-vaisselle. Les tâches tenaces peuvent être éliminées avec des granules de Spic and Span^{MD} mélangée avec de l'eau.

Le naphtha peut être utilisé pour éliminer l'excès d'adhésif et de la peinture à base d'huile fraîche.

SOINS et ENTRETIEN

⚠ AVERTISSEMENT : Les produits de nettoyage dont l'étiquette porte la mention à l'effet que le produit « ne convient pas pour l'ABS, l'acrylique ou le polystyrène » NE DOIVENT PAS ÊTRE UTILISÉS. Veuillez lire attentivement les étiquettes.

- De l'eau très chaude peut causer des dommages à la surface.
- **IL NE FAUT JAMAIS UTILISER DE PRODUITS CHIMIQUES RÊCHES SUR LES SURFACES DES PAROIS DE LA DOUCHE.** Après l'emploi, nettoyer avec un détergent ménager detergent cleaner. Do not use de Lestoil, le désinfectant Lysol (vaporisateur ou concentré), ni du Lysol pour cuvette, baignoire et carrelage, Windex, M. Clean, Nettoyant désinfectant pour salle de bain Dow ou produits de nettoyage en vaporisateur.
- Ne pas utiliser de brosse métallique, couteaux, ni objets tranchants pour éliminer les taches, dépôt de goudron de cigarette ni autres imperfections sur la surface.
- Les nettoyeurs abrasifs ou les poudres ne doivent pas être utilisés au risque de ternir la surface. Si la surface perd de son lustre, les parties ternies peuvent être restaurées en frottant avec une pâte à polir blanche pour carrosserie et en cirant avec une cire liquide.
- **Ne pas cirer les surfaces où vous marchez ni où vous vous tenez debout.**
- Ne pas échapper de dissolvant de vernis à ongles, d'acétone, de liquide pour nettoyage à sec, de décapant ou autres solvants sur les surfaces.
- Nettoyer immédiatement le pourtour après l'utilisation de produits de nettoyage de drain.
- Les brûlures de cigarette endommageront la surface.
- En cas de dommage à la robinetterie, les réparations peuvent être effectuées rapidement et facilement.

Votre distributeur ou votre constructeur peut vous fournir les détails

GARANTIE À VIE LIMITÉE AS AMERICA, INC. POUR BASE DE DOUCHE

AS America, Inc. (« American Standard ») garantit à l'acheteur consommateur original qu'elle, à sa discrétion, réparera ou remplacera cette baignoire à remous ou une des pièces jugée par American Standard, selon sa décision, comme étant défectueuse aux fins d'utilisation domestique et d'entretien pour la durée qu'elle demeure la propriété de l'acheteur consommateur original.

Afin de mettre cette garantie en vigueur, vous devez faire parvenir la carte d'enregistrement de garantie remplie à l'attention d'American Standard, prouvant l'achat.

En aucun cas, American Standard ne pourra être tenue responsable des frais de réparation ou de remplacement de matériel d'installation, y compris mais non limité à, carrelage, marbre, etc.

Cette garantie limitée NE COUVRE PAS ce qui suit

1. Les défauts ou les dommages subis pendant le transport, l'installation, une modification, un accident, un abus, une mauvaise utilisation, un manque d'entretien et de nettoyage adéquat comme spécifié dans le manuel de directives d'opération et d'entretien de l'utilisateur ainsi que l'utilisation de pièces de rechange autres que les pièces d'origine American Standard, dans tous les cas, causés par un plombier, une entreprise d'entretien, le propriétaire ou toute autre personne.
2. Détérioration causée par l'usure normale et les frais d'entretien normal.
3. Emploi commercial.
4. Options et accessoires. La garantie limitée d'American Standard pour ces articles est d'une année sur les pièces uniquement et exclus la main-d'œuvre. Cette garantie limitée d'une année couvre les accessoires fabriqués par American Standard (p. ex. tablier, drains, barres d'appui, chauffe-eau, trousse de garnitures) contre tout défaut de matériel et de fabrication. La couverture de la garantie entre en vigueur le jour de l'achat original de l'accessoire par l'acheteur.
5. Les frais de poste et de transport pour le renvoi des articles à réparer ou à remplacer conformément à la présente garantie limitée, ainsi que la main-d'œuvre et autres frais encourus en rapport avec l'enlèvement et l'installation conformément à la présente garantie limitée.
6. CETTE GARANTIE LIMITÉE NE COUVRE PAS DE RESPONSABILITÉ POUR DES DOMMAGES CONSÉCUTIFS OU SECONDAIRES, QUI SONT PAR LA PRÉSENTE, DÉSAOUÉS, NI L'EXTENSION DE CETTE GARANTIE LIMITÉE À TOUTES GARANTIES IMPLICITES, Y COMPRIS DE VALEUR MARCHANDE OU DE CONFORMITÉ POUR UN USAGE PRÉVU. (Certaines juridictions ne permettent pas de limitation sur la durée d'une garantie implicite, ni l'exclusion ou la limite de dommages secondaires ou consécutifs, dans tel cas, ces limites et exclusions ne s'appliquent pas à vous).
7. La responsabilité de conformité aux codes du bâtiment locaux. (Étant donné que les codes du bâtiment locaux diffèrent fortement, les distributeurs, détaillants, concessionnaires, entrepreneurs en installation et utilisateurs d'articles de plomberie doivent déterminer s'il existe des restrictions concernant l'installation ou l'utilisation d'un article en particulier.

Cette garantie limitée vous donne des droits juridiques spécifiques. Vous pourriez vous prévaloir d'autres droits prévus par la loi qui varient d'un État à l'autre ou d'une province à l'autre, dans lequel cas cette garantie n'a aucun effet sur ces droits prévus par la loi.

Pour obtenir un service en vertu de cette garantie, il est suggéré qu'une réclamation soit adressée par l'entremise de l'entrepreneur ou du marchand auprès de qui le produit a été acheté, ou qu'une demande de service (incluant une description du modèle du produit et de la défectuosité) soit acheminée à l'adresse suivante :

Aux États-Unis :

American Standard Brands
1 Centennial Ave.
Piscataway, New Jersey 08854
Attention: Director of Consumer Affairs.

Pour les résidents des États-Unis, il vous est aussi possible d'obtenir de l'information au sujet de la garantie par téléphone, au numéro sans frais suivant : 800-442-1902
www.americanstandard.com

Au Canada :

LIXIL Canada Inc.
5900, route Avebury
Mississauga, Ontario
Canada L5R 3M3

Sans frais : 800-387-0369
www.americanstandard.ca

Au Mexique :

American Standard B&K Mexico
S. de R.L. de C.V.
Via Morelos #330
Col. Santa Clara
Ecatepec 55540 Edo. Mexico

Sans frais : 01-800-839-1200
www.americanstandard.com.mx

INSTRUCCIONES DE INSTALACIÓN

Passage™ bases de ducha

MODELOS: A8011T-RHO, A8011T-LHO

American Standard

Visite <http://www.americanstandard-us.com/passage-collection> para ver los productos que hacen juego.

Gracias por elegir American Standard, el parámetro de excelente calidad por más de 140 años. Para asegurar que este producto se instale de manera adecuada, lea las instrucciones con atención antes de comenzar. (Para algunas instalaciones puede necesitarse ayuda profesional).

Los códigos de edificación locales varían según la ubicación. Respete todos los códigos locales de edificación y plomería.

HERRAMIENTAS Y MATERIALES NECESARIOS

HERRAMIENTAS:

- Nivel
- Lápiz
- Escuadra
- Cinta métrica
- Llave para tubería
- Alicata
- Destornillador
- Herramientas convencionales para trabajar en madera
- Equipo de seguridad personal
- Pistola de calafateo

MATERIALES:

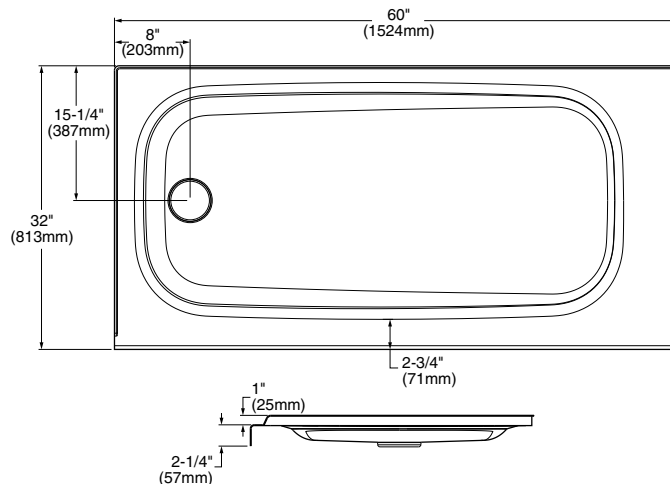
- Sellador de silicona
- Paño grueso
- Mezcla de mortero o mortero de cemento

NOTA : Lea todas las instrucciones completamente antes de empezar la instalación.

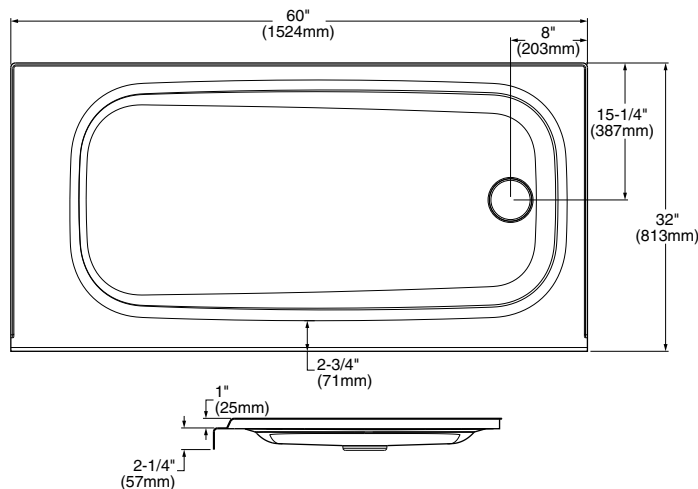
Las dimensiones de abertura deben ser al menos 1/8" más grandes que las dimensiones mostradas.

Para obtener el mejor ajuste, las medidas de abertura se deben verificar en comparación con la base de la ducha real recibida.

A8011T-LHO



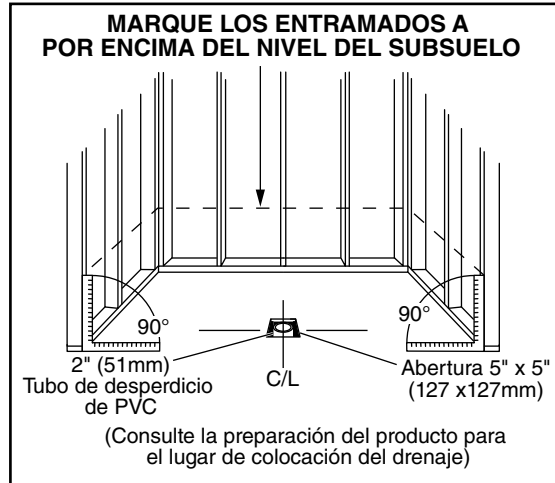
A8011T-RHO



GUARDAR PARA USO FUTURO

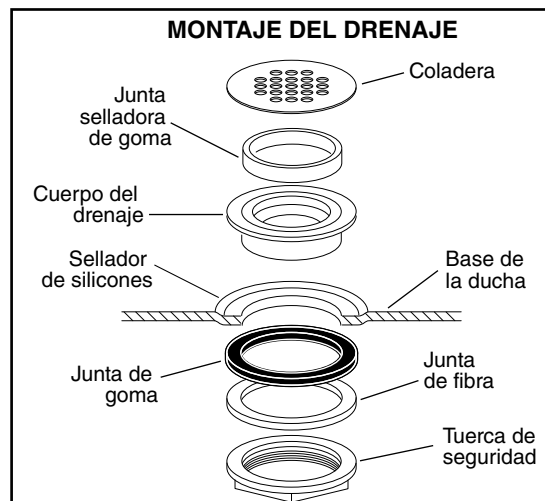
1

Asegúrese de que el piso y las paredes de entramado estén en ángulo recto y a plomo sobre un piso nivelado conforme se muestra en la **Figura A**. Realice una abertura de 5" x 5" (127 x127 mm) en el piso para el drenaje y consulte la preparación del producto para ver la ubicación del drenaje real. Dibuje una línea de 3-1/4" (82 mm) arriba del nivel del subsuelo en los entramados de la pared a cada lado de la abertura.

**FIGURA A****2**

Todas las bases de la ducha requieren de la compra de un drenaje tipo coladera para ducha redondo para usarse con un tubo de desagüe cédula 40 de plástico de 2" (51 mm) estándar. La **Figura B** muestra el ensamble del drenaje característico. Antes de instalar el drenaje en la base de la ducha, retire el colador (ver **Fig. B**). Este se instalará una vez que la base de la ducha esté en su posición final. Corte el tubo de desagüe a la altura para que el cuerpo del drenaje se ajuste bien en la base de la ducha. Aplique sellador de silicón entre el cuerpo del drenaje.

NOTA: El drenaje no está incluido y debe comprarse por separado.

**FIGURA B**

3 Mezcle material de cimentación de baja deformación como mortero y aplique la suficiente cantidad para soportar el fondo entero de la base de la ducha

NO se recomienda el concreto. La base de la ducha NO se soporta con la brida de la base.

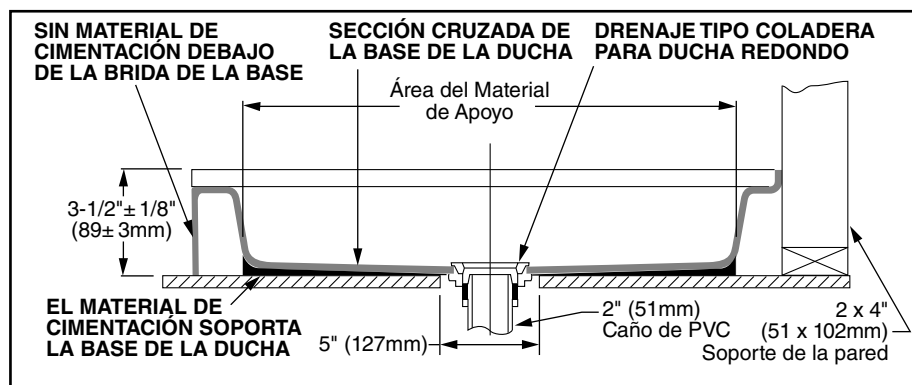


FIGURA C

4 Después de haber vaciado el material de cimentación y antes de que se asiente, baje la base de la ducha hacia adentro de su posición con el ensamble del drenaje deslizándose sobre el tubo de desagüe (**Figura C**). Será necesario "girar" la base de la ducha hasta que la parte superior de la brida de mosaico se alinee con las líneas dibujadas en las paredes de entramado del **Paso 1**. Asegúrese de que la plataforma entre en contacto con el piso áspero a lo largo de toda la longitud de la base de la ducha y asegúrese de que la base esté nivelada en dos direcciones conforme se muestra en la **Figura D**.

Note: Deje que el material de cimentación se endurezca completamente antes de aplicar peso a la parte inferior de la base de la ducha. Coloque el colador en su lugar y realice una prueba de agua del drenaje y la plomería para asegurarse de que no haya fugas.

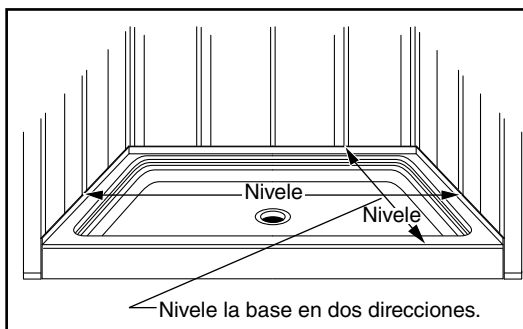


FIGURA D

5 Coloque cinta sobre el colador para proteger el acabado y evitar que entren desechos de construcción en el desagüe.

Finalice la instalación, tal como se indica en la **Figura E**.

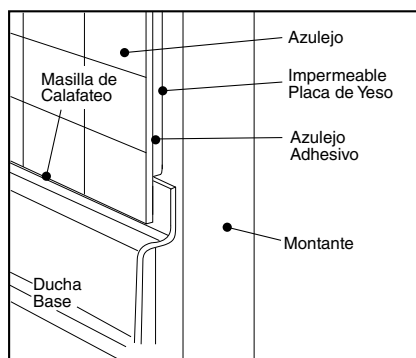


FIGURA E

LIMPIEZA POSTERIOR A LA INSTALACIÓN

Retire todos los residuos de construcción. El mortero de los azulejos se puede quitar con un palito de paleta o una espátula médica de madera (para la garganta). No use cepillos metálicos o cualquier otro implemento de metal en la superficie.

Por lo general, la limpieza posterior a la instalación se puede realizar usando agua tibia y un lavalozas líquido. La suciedad o manchas difíciles de quitar se pueden remover usando un producto como Spic and Span® mezclado con agua.

También se puede usar diluyente para quitar el exceso de adhesivo y/o pintura oleosa fresca.

MANTENIMIENTO y LIMPIEZA

⚠ PRECAUCIÓN: Los productos de limpieza con etiquetas que digan "no adecuados para uso con ABS, acrílico o poliestireno" **NO SE DEBEN UTILIZAR.** Lea cuidadosamente todas las etiquetas.

- El agua excesivamente caliente puede dañar la superficie.
- **NUNCA SE DEBEN USAR PRODUCTOS QUÍMICOS FUERTES EN SUPERFICIES DE ACRÍLICO.** Limpie la bañera después de usarla con un limpiador líquido suave. No use Lestoil, desinfectante Lysol (en spray o concentrado) o Lysol Basin, limpiador para baños y azulejos, Windex, Mr. Clean, limpiador y desinfectante para baños Dow, o productos de limpieza en latas de aerosol.
- No utilice cepillos de alambre, cuchillos ni objetos afilados para sacar manchas, residuos de alquitrán de los cigarrillos u otras imperfecciones en la superficie.
- No se deben usar polvos o limpiadores abrasivos ya que pueden opacar la superficie. Si la superficie brillante pierde su característica, las áreas opacas o los rayones leves se pueden restaurar frotando la superficie con un compuesto para pulir (como el que se usa para los autos) y encerando con una "cera líquida".
- **No encere las áreas por donde camina o está de pie.**
- No permita que removedores de esmalte de uñas, acetona, líquidos de limpieza en seco, removedores de pinturas u otros solventes entren en contacto con la superficie.
- Limpie la superficie circundante inmediatamente después de usar limpiadores con soda cáustica.
- Dejar cigarrillos encendidos puede dañar la superficie.
- Si se daña el artefacto, se puede reparar en forma rápida y fácil.
- El distribuidor o fabricante puede dar más información.

AS AMERICA, INC. GARANTÍA LIMITADA DE POR VIDA PARA BASE DE LA DUCHA

AS America, Inc. ("American Standard") garantiza exclusivamente al comprador original que reparará o reemplazará, según lo estime conveniente, esta bañera de hidromasaje o cualquiera de sus piezas que, a su juicio, considere defectuosa según el uso y mantenimiento doméstico siempre y cuando se encuentre en poder del comprador original.

Esta garantía sólo se hará efectiva una vez que American Standard reciba la Tarjeta de registro de la garantía llenada completamente que demuestre la compra.

En ningún caso American Standard será responsable por el costo de reparación o reemplazo de cualquier material de instalación incluidos pero sin limitarse a azulejos, mármol, etc.

Esta garantía limitada **NO CUBRE** lo siguiente:

1. Defectos o daños provocados por el envío, instalación, alteraciones, accidentes, abuso, mal uso, falta de mantenimiento y limpieza adecuados como se indica en el manual del propietario y uso de otras piezas de reemplazo que no sean originales de American Standard, en todos los casos mencionados debido a contratistas de plomería, compañías de servicios, el propietario o cualquier otra persona.
2. Deterioro por desgaste y uso normal y el gasto de mantenimiento normal.
3. Aplicación comercial.
4. Opciones y accesorios. La garantía limitada de American Standard sobre estos productos es de un año sólo para las piezas y no cubre gastos mano de obra. Esta garantía limitada por un año cubre accesorios fabricados por American Standard (por ejemplo, revestimientos, drenajes, barras de agarre, calentadores, juegos de molduras) contra defectos de material o mano de obra. La cobertura de la garantía comienza hacer efectiva a partir de la fecha en que el accesorio fue adquirido originalmente por el propietario.
5. El franqueo ni costos de envío para devolver los productos para reparación o reemplazo ni gastos laborales u otros costos en los que se ha incurrido relacionados con el retiro o instalación del producto según esta garantía limitada.
6. RESPONSABILIDAD ALGUNA POR DAÑOS INDIRECTOS O FORTUITOS, LAS CUALES QUEDAN EXPLÍCITAMENTE NEGADAS POR MEDIO DEL PRESENTE, NI TAMPOCO LA EXTENSIÓN, FUERA DEL PLAZO DE DURACIÓN DE ESTA GARANTÍA LIMITADA, DE NINGUNA GARANTÍA IMPLÍCITA, INCLUIDAS AQUÉLLAS SOBRE COMERCIABILIDAD O IDONEIDAD PARA UN PROPÓSITO DEFINIDO. (Algunas jurisdicciones no autorizan limitaciones sobre cuánto dura la cobertura de una garantía implícita o la exclusión o limitación de daños indirectos o fortuitos, de modo que estas limitaciones y exclusiones puede que no se apliquen en su caso).
7. Responsabilidad por el cumplimiento de los requerimientos de las normas locales. (Debido a que los requerimientos de las normas locales pueden variar bastante, distribuidores, detallistas, distribuidores, contratistas de instalación y usuarios de productos de plomería deberán determinar si existen restricciones de las normas en la instalación o el uso de un producto específico).

Esta garantía limitada le otorga derechos legales específicos. Los derechos estatales que usted pueda tener y que varían de un estado a otro o de una provincia a otra, no quedan afectados por esta garantía.

Para obtener servicio bajo esta garantía, se sugiere que se reclame por medio del contratista o representante de quien o mediante quien se compró el producto, o que se envíe una petición de servicio (incluyendo una descripción del modelo del producto y del defecto) a las direcciones siguientes:

En Estados Unidos:

American Standard Brands
1 Centennial Ave
Piscataway, New Jersey 08854
Atención: Director of Consumer Affairs

Para residentes en Estados Unidos, también se puede obtener información sobre la garantía llamando al siguiente número gratuito: (800) 442-1902
www.americanstandard.com

En Canadá:

LIXIL Canada Inc
5900 Avebury Rd.
Mississauga, Ontario
Canadá L5R 3M3

Número gratuito: (800) 387-0369
www.americanstandard.ca

En México:

American Standard B&K Mexico
S. de R.L. de C.V.
Vía Morelos #330
Col. Santa Clara
Ecatepec 55540 Edo. México

Número gratuito: 01-800-839-1200
www.americanstandard.com.mx