

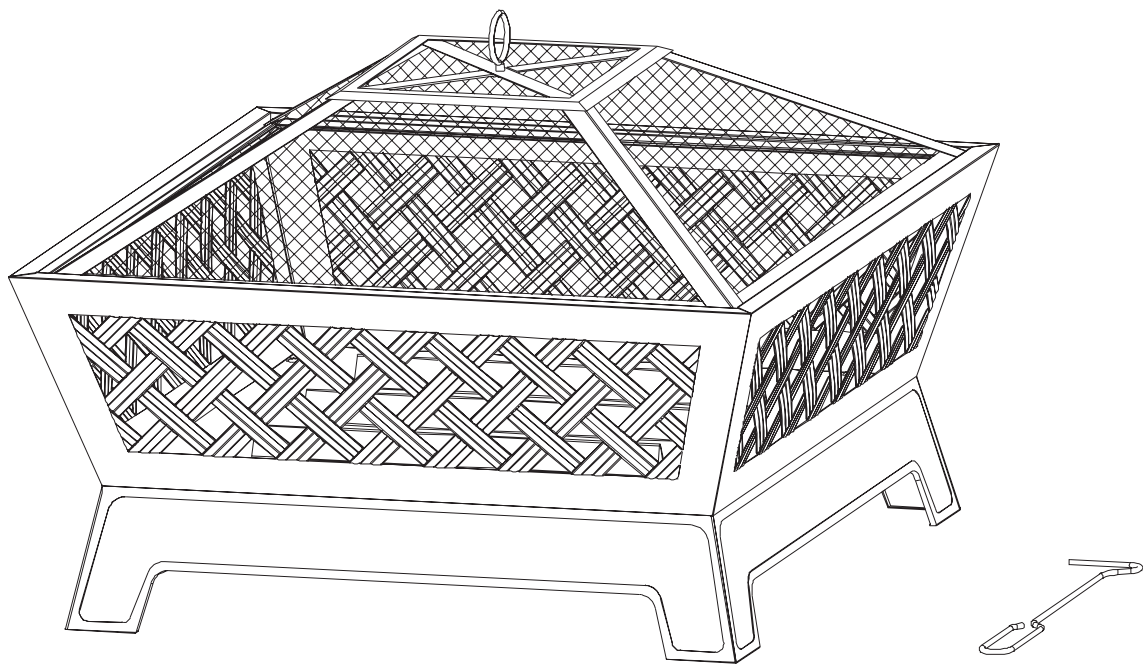


Item #XXXXXXX
Model # OFW832S

USE AND CARE GUIDE

OUTDOOR FIRE PIT

TIPTON



Questions, problems, missing parts? Before returning to the store,
call Hampton Bay Customer Service 8 a.m. - 7 p.m., EST, Monday - Friday, 9 a.m. - 6 p.m., EST, Saturday

855-HD-HAMPTON
HAMPTONBAY.COM

THANK YOU

We appreciate the trust and confidence you have placed in Hampton Bay through the purchase of this outdoor fire pit. We strive to continually create quality products designed to enhance your home. Visit us online to see our full line of products available for your home improvement needs. Thank you for choosing Hampton Bay!

Table of Contents

Table of Contents 2
Safety Information 2
Warranty 3
Pre-Assembly 3
 Planning Assembly 3

Assembly 5
Care & Cleaning 6
Service Parts 7

Safety Information

Please read and understand this entire manual before attempting to assemble, operate or install the product.



WARNING: FOR OUTDOOR USE ONLY!
Burning wood and charcoal indoors can kill you. It gives off carbon monoxide, which has no odor.



WARNING: NEVER burn in vehicles, tents or indoors. CARBON MONOXIDE HAZARD!



WARNING: NEVER LEAVE FIRE UNATTENDED!



WARNING: When the fire pit is in use, the handle on the mesh spark screen can reach extreme temperatures that can cause serious injury to an unprotected hand. Use a poker when handling.



WARNING: DO NOT TOUCH the surface of the fire pit or the firebox while in use.



WARNING: DO NOT allow children or pets near the fire pit without supervision.



WARNING: NEVER place a storage cover on fire pit when in use. Ensure the fire pit and mesh spark screen have cooled before placing a storage cover over the fire pit.



WARNING: Always keep a fire extinguisher close by when having an open flame.



CAUTION: Use heat-resistant gloves to handle hot tools.



CAUTION: Adequate fire extinguishing material should be readily available.



CAUTION: Burn only 2.2 lbs/1kg of charcoal, wood or fire logs in the fire pit.



CAUTION: DO NOT use gasoline or kerosene to start the fire in your fire pit.



CAUTION: DO NOT use this unit on a wood deck, long or dry grass and/or leaves, or on combustible surfaces.



CAUTION: Place the fire pit no closer than 8 ft / 2.4 meters from walls or combustibles during use.



CAUTION: DO NOT place or use the fire pit under a canopy of trees.



CAUTION: DO NOT attempt to move the fire pit while it is hot or in use.



CAUTION: Always ensure that the mesh spark screen is secured over the firebox while in use.



CAUTION: The poker handle may become hot during and after use.

CALIFORNIA PROPOSITION 65

Fuels used in wood and charcoal burning appliances and the products of combustion of such fuels contain chemicals known to cause cancer, birth defects or other reproductive harm.

Consumers should check State and Provincial, in addition to local codes and regulations, regarding the use of the product.

Warranty

1 YEAR LIMITED FRAME WARRANTY

If within one year from the date of original purchase, this item fails due to a defect in material or workmanship, we will replace or repair at our option, free of charge. This warranty does not cover defects resulting from improper or abnormal use, misuse, accident, or alteration. Failure to follow all instructions in the owner's manual will also void this warranty. The manufacturer will not be liable for incidental or consequential damages, or common erosion of outdoor products. Some states do not allow the exclusion or limitation of incidental or consequential damages, so the above limitation or exclusion of incidental or consequential damages may not apply to you. This warranty gives you specific legal rights and you may also have other rights which vary from state to state.

Contact the Customer Service Team at 855-HD-HAMPTON or visit www.hamptonbay.com.

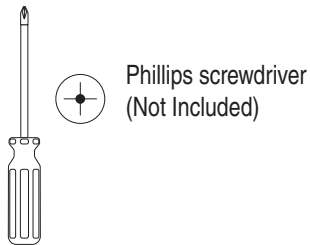
Pre-Assembly

Carefully remove all pieces from the carton and make sure that you have all parts listed (refer to parts list). If you are missing parts, please contact 855-HD-HAMPTON for further assistance.

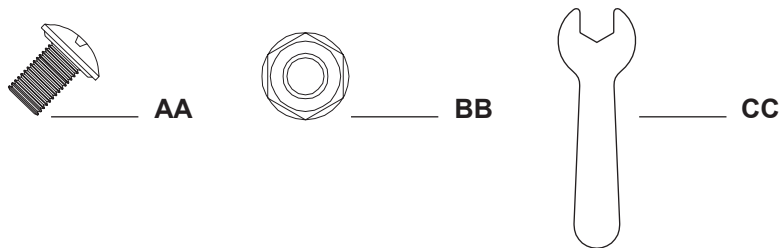
ESTIMATED ASSEMBLY TIME

15 minutes

TOOLS REQUIRED



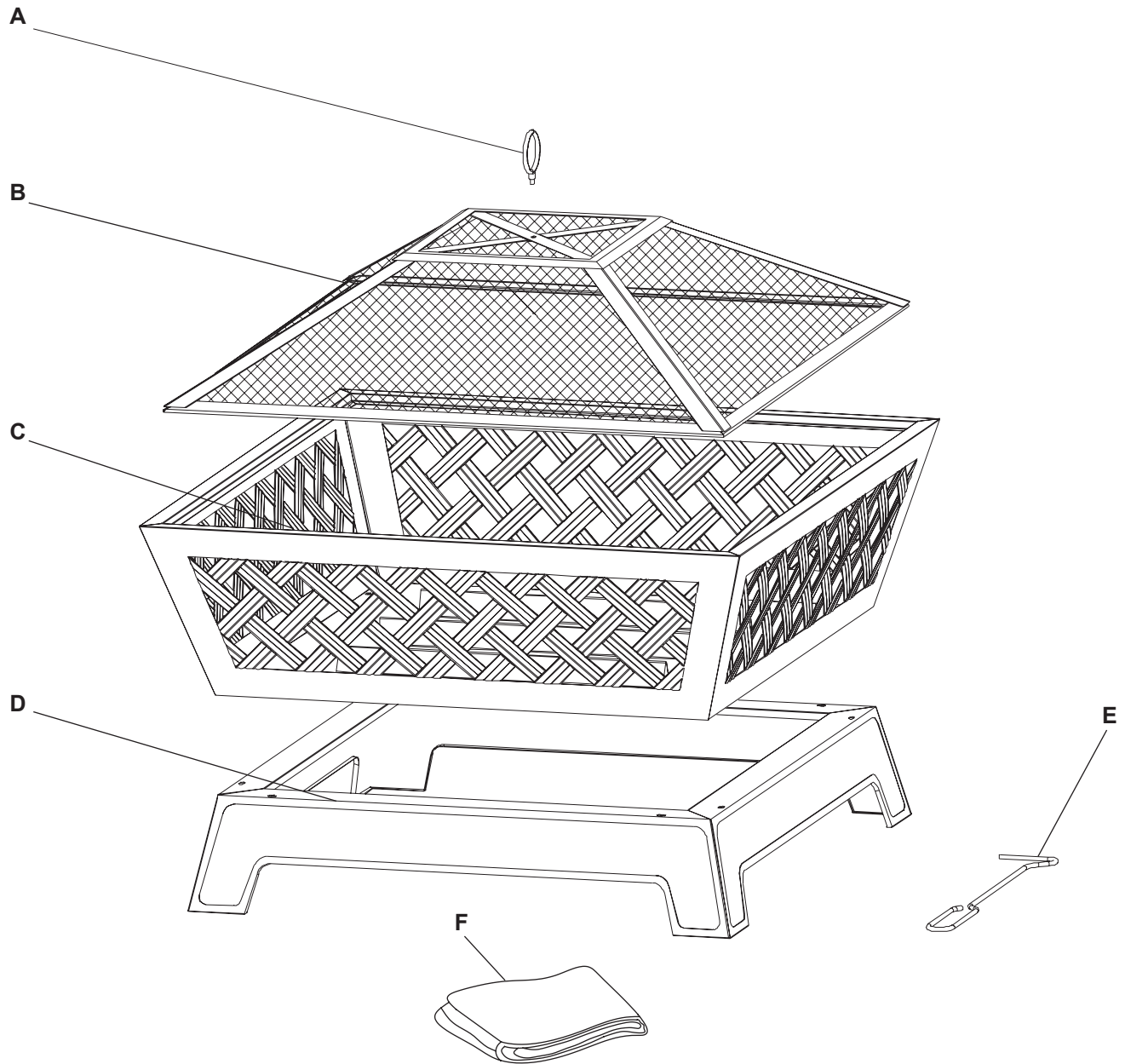
HARDWARE INCLUDED



Part	Description	Quantity
AA	Bolt M6x12mm	8
BB	Nut M6	1
CC	Wrench	1

Pre-Assembly (continued)

PACKAGE CONTENTS

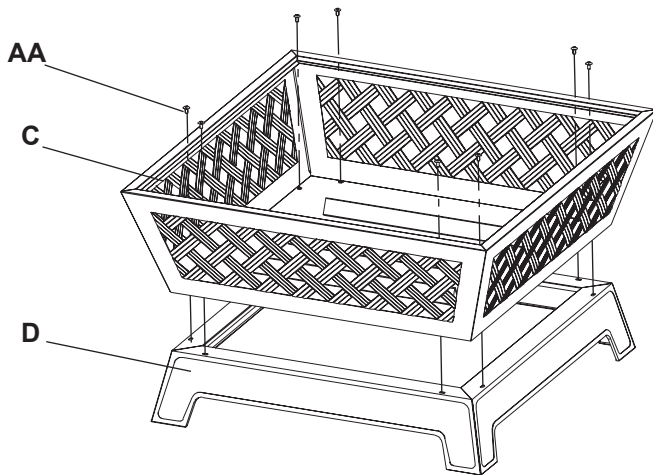


Part	Description
A	Handle
B	Mesh Spark Screen
C	Firebox
D	Base
E	Poker
F	Storage Cover

Assembly

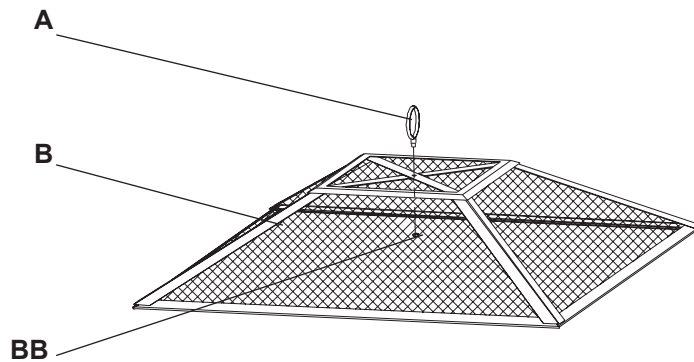
1 Attaching the firebox to the base

- Attach the firebox (C) to the base (D) using the M6x12 mm bolts (AA).
- Tighten all bolts with a screwdriver.



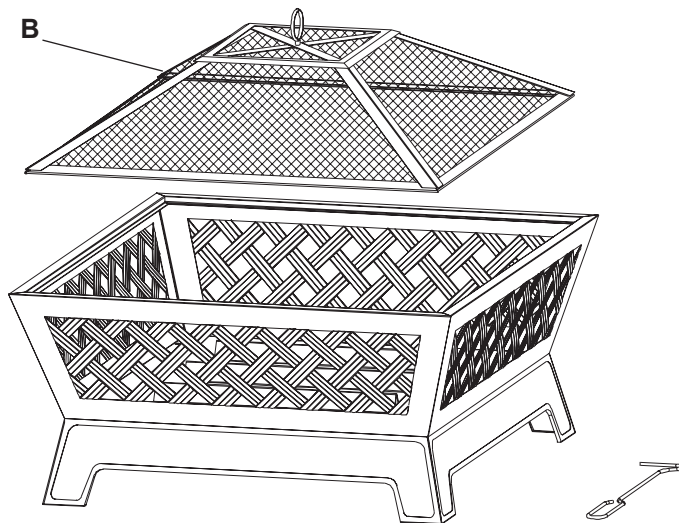
2 Attaching the handle to the mesh spark screen

- Insert the handle (A) over the top of the mesh spark screen (B). Attach the handle with nut (BB). Tighten with the wrench.



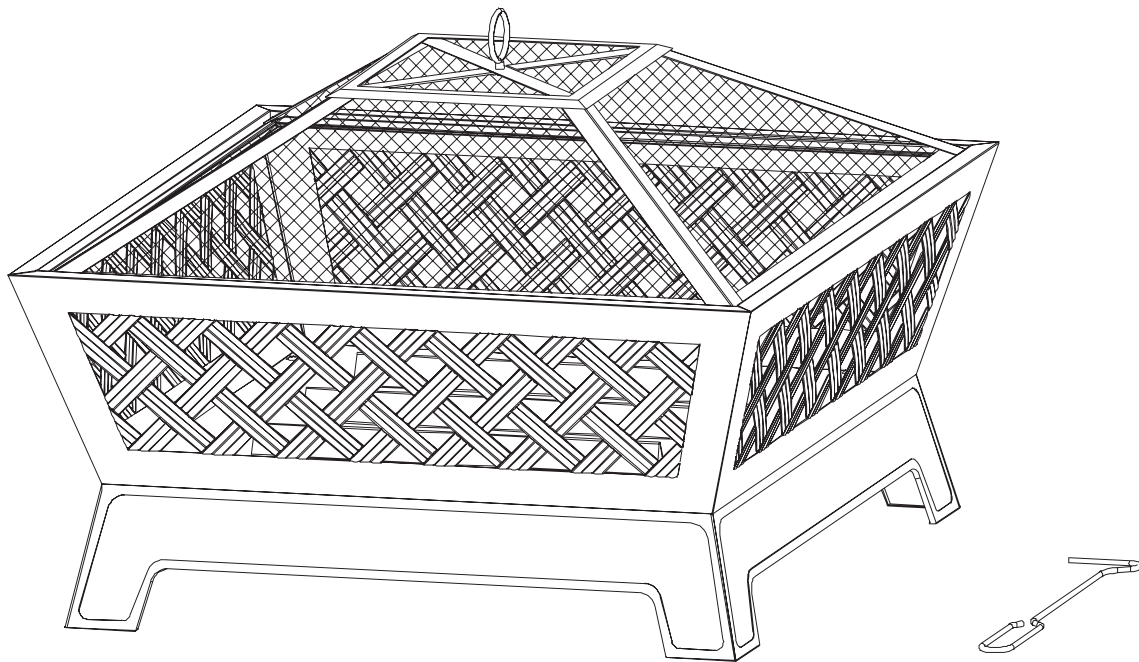
3 Assembling the fire pit

- Place the mesh spark screen (B) on top of the firebox assembly.

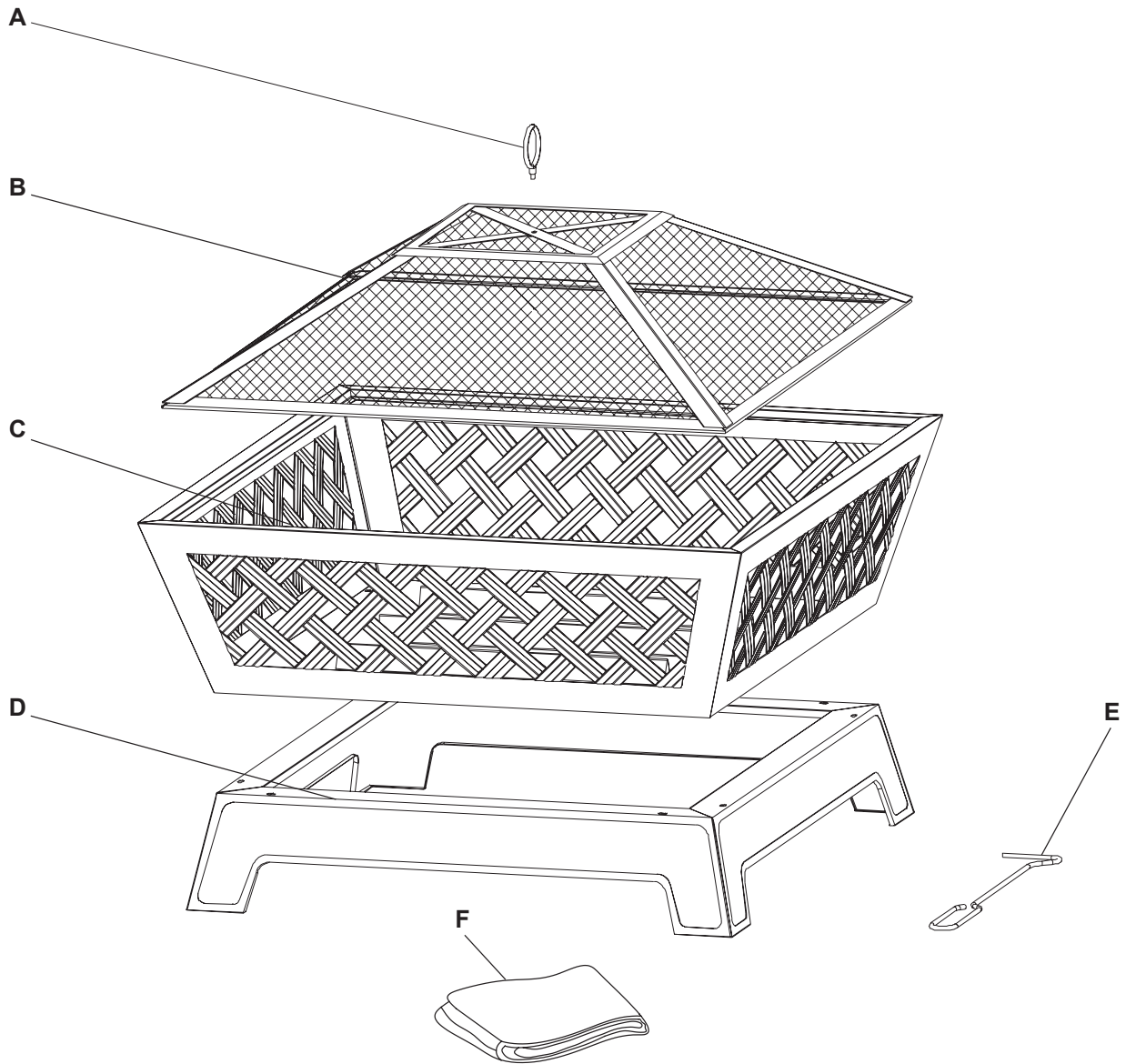


Care and Cleaning

- Allow the fire pit to cool completely before moving the fire pit.
- Use a soft cloth to wipe the fire pit and the poker.
- Do not attempt to clean while hot.
- Clean the firebox after each use once the ashes have cooled.
- Store in a cool, clean, dry place.
- Place the storage cover (F) on the fire pit once it has cooled.



Replacement Parts List



Part	Description	Part #
A	Handle	30-01-059
B	Mesh Spark Screen	30-01-058
C	Firebox	30-01-060
D	Base	30-01-061
E	Poker	30-01-062
F	Storage Cover	30-01-063
HWP	Hardware Pack	30-09-506



Questions, problems, missing parts? Before returning to the store,
call Hampton Bay Customer Service 8 a.m. - 7 p.m., EST, Monday - Friday, 9 a.m. - 6 p.m., EST, Saturday

855-HD-HAMPTON

HAMPTONBAY.COM

Retain this manual for future use.

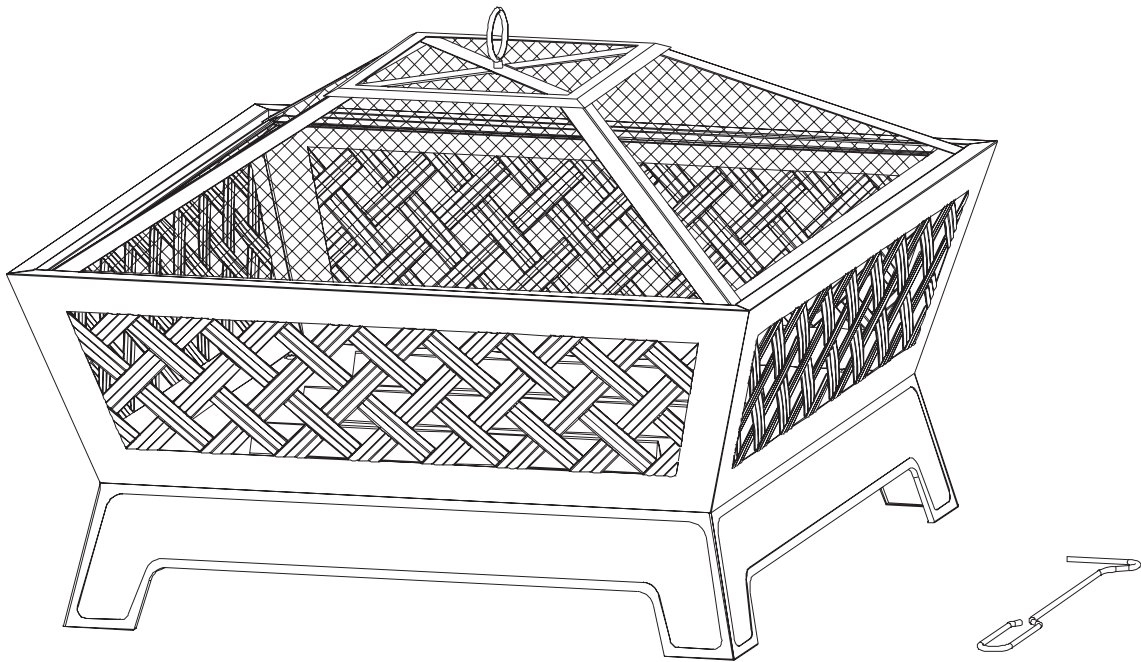


Núm. de artículo #XXXXXXX
Núm. de modelo # OFW832S

GUÍA DE USO Y CUIDADO

FOGÓN PARA EXTERIORES

TIPTON



¿Tiene preguntas, problemas, o faltan piezas? Antes de regresar a la tienda, llame a EST Hampton Bay cliente servicio 8:00-19:00, EST, del lunes al viernes, 9:00-18:00, EST, el sábado

855-HD-HAMPTON

HAMPTONBAY.COM

GRACIAS

Apreciamos la confianza que ha depositado en Hampton Bay por la compra de esta hoguera para exteriores. Nos esforzamos por crear continuamente productos de calidad diseñados para mejorar su hogar. Visítenos en internet para ver nuestra línea completa de productos disponibles para sus necesidades de mejorar su hogar. ¡Gracias por elegir a Hampton Bay!

Tabla de contenido

Tabla de contenido	10
Información de seguridad.....	10
Garantía	11
Pre-ensamblaje	11
Planificación del ensamblaje	11

Ensamblaje.....	13
Cuidado y limpieza	14
Piezas de repuesto	15

Información de seguridad

Por favor, lea y comprenda este manual completo antes de intentar ensamblar, operar o instalar el producto.



ADVERTENCIA: ¡PARA USO EN EXTERIORES SOLAMENTE! Quemar madera y carbón vegetal en interiores puede matarlo. Produce monóxido de carbono que es inodoro.



ADVERTENCIA: NUNCA la use en vehículos, tiendas de campaña o interiores. ¡PELIGRO DE MONÓXIDO DE CARBONO!



ADVERTENCIA: ¡NUNCA DEJE EL FUEGO DESATENDIDO!



ADVERTENCIA: Cuando la hoguera se encuentre en uso, la manija de la cubierta salvachispas puede alcanzar temperaturas extremas que pueden causar lesiones a una mano desprotegida. Use un atizador cuando la manipule.



ADVERTENCIA: NO TOQUE la superficie de la hoguera o del cuenco mientras se encuentre en uso.



ADVERTENCIA: NO permita que los niños o mascotas estén cerca de la hoguera sin supervisión.



ADVERTENCIA: NUNCA coloque una cubierta de almacenamiento sobre la hoguera cuando esté en uso. Asegúrese de que la hoguera y la cubierta salvachispas estén frías antes de colocar una cubierta de almacenamiento sobre la hoguera.



ADVERTENCIA: Mantenga siempre un extintor de incendios cerca de la hoguera cuando tenga una llama abierta.



PRECAUCIÓN: Use guantes resistentes al calor para manejar herramientas calientes.



PRECAUCIÓN: Debe encontrarse fácilmente disponible un extintor de incendio.



PRECAUCIÓN: Quema sólo 2,2 libras / 1kg de carbón vegetal, madera o troncos en la chimenea el fuego.



PRECAUCIÓN: NO use gasolina ni queroseno para encender el fuego en la hoguera.



PRECAUCIÓN: NO use esta unidad sobre una terraza de madera, grama larga y seca y/o hojas, o sobre superficies combustibles.



PRECAUCIÓN: Coloque la hoguera a más de 8 pies/2.4 metros de paredes o combustibles durante su uso.



PRECAUCIÓN: NO coloque ni use la hoguera debajo de un dosel o árboles.



PRECAUCIÓN: NO intente mover la hoguera mientras está caliente o en uso.



PRECAUCIÓN: Asegúrese siempre que la cubierta salvachispas esté asegurada sobre el caja de fuego mientras está en uso.



PRECAUCIÓN: El mango del atizador se puede calentar durante y después de su uso.

PROPUESTA 65 DE CALIFORNIA

Los combustibles empleados en electrodomésticos que queman madera o carbón vegetal y los productos de la combustión de tales combustibles contienen sustancias químicas que se sabe causan cáncer, defectos de nacimiento u otros daños reproductivos.

Los consumidores deben consultar los códigos y regulaciones estatales y provinciales además de los locales respecto al uso del producto.

Garantía

GARANTÍA LIMITADA DE 1 AÑO

Si dentro de un año a partir de la fecha de compra original este artículo falla debido a un defecto en materiales o mano de obra, lo reemplazaremos o repararemos a nuestra opción libre de cargos. Esta garantía no cubre defectos que resulten del uso inapropiado o anormal, mal uso, accidente o alteración. No seguir todas las instrucciones en el manual de propietario anulará también esta garantía. El fabricante no se hace responsable de daños incidentales o consecuenciales, o desgaste común de productos de exteriores. Algunos estados no permiten la exclusión o la limitación de daños incidentales o consecuenciales, por lo tanto, las limitaciones y exclusiones anteriores podrían no aplicar a usted. Esta garantía le otorga derechos legales específicos y también puede tener otros derechos que varían de un estado a otro.

Póngase en contacto con el Equipo de Servicio al Cliente llamando al 855-HD-HAMPTON o visite www.hamptonbay.com.

Pre-ensamblaje

Cuidadosamente retire todas las piezas de la caja y asegúrese de tener todas las piezas listadas (consulte la lista de piezas). Si hacen falta piezas, póngase en contacto con el 855-HD-HAMPTON para asistencia adicional.

Tiempo estimado de montaje

15 minutos

Herramientas requeridas



Phillips screwdriver
(Not Included)

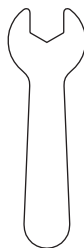
Herraje incluido



AA



BB

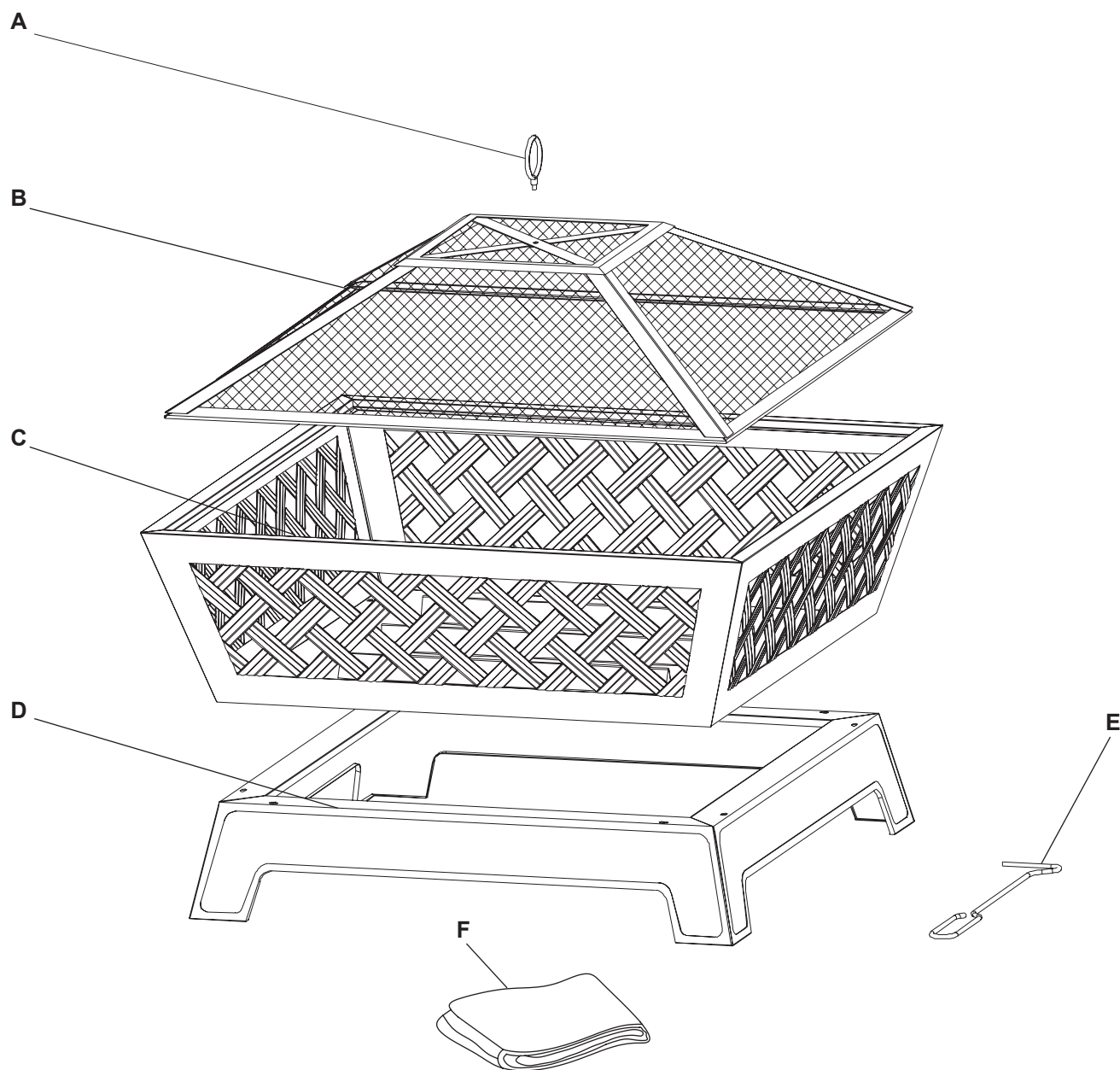


CC

La parte	La descripción	La cantidad
AA	Perno M6x16 mm Bolt	8
BB	La nuez	1
CC	La llave inglesa	1

Pre-ensamblaje (continuación)

CONTENIDO DEL PAQUETE

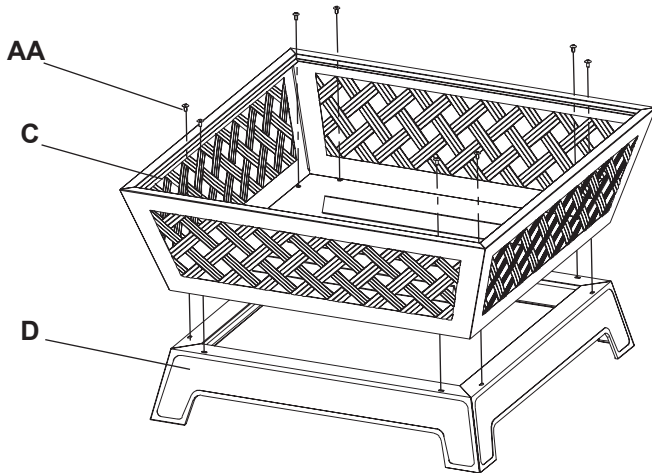


La parte	La descripción
A	Rejilla para cocinar
B	Cubierta salvachispas
C	Caja de fuego
D	Base
E	Atizador
F	Cubierta de almacenamiento

Ensamblaje

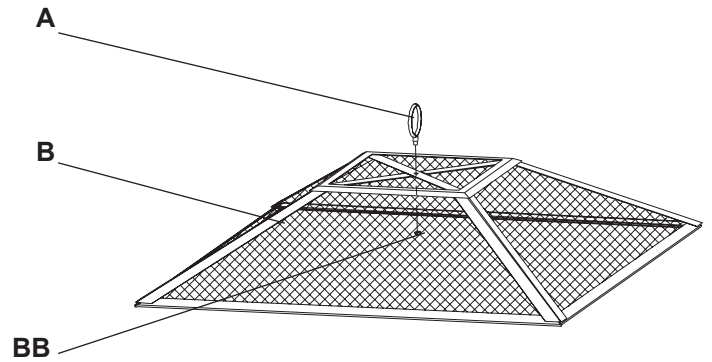
1 Instalación de la caja de fuego en la base

- Instale la caja de fuego (C) en la base (D) usando los pernos M6x12 mm (AA).
- Apriete todos los pernos con un destornillador.



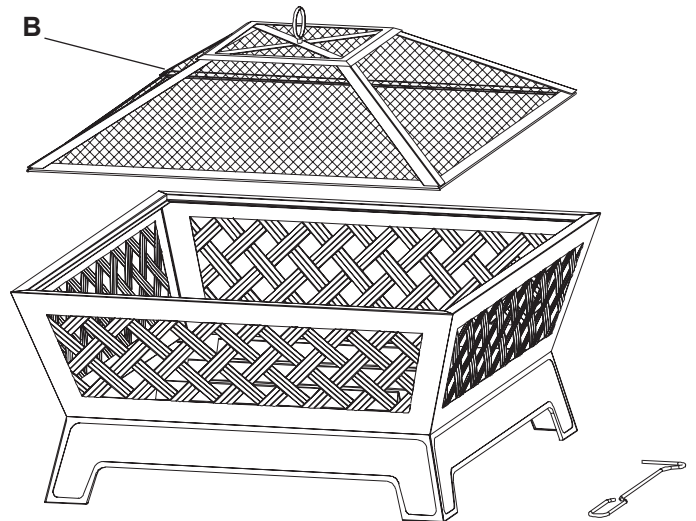
2 Ensamblaje de la hoguera

- Inserte la manija (A) sobre la parte superior de la pantalla de malla (B). Fije con la tuerca (BB). Apriete con la llave.



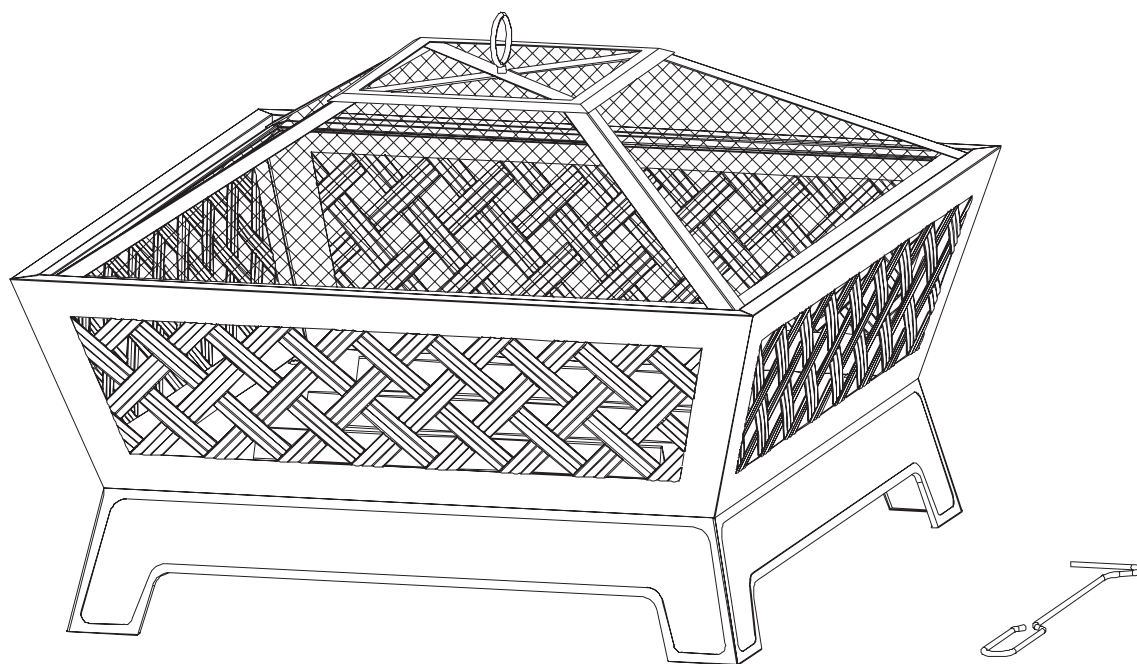
3 Montaje del hoyo de fuego

- Colocar la malla de chispa (B) sobre el montaje de la cámara de combustión.

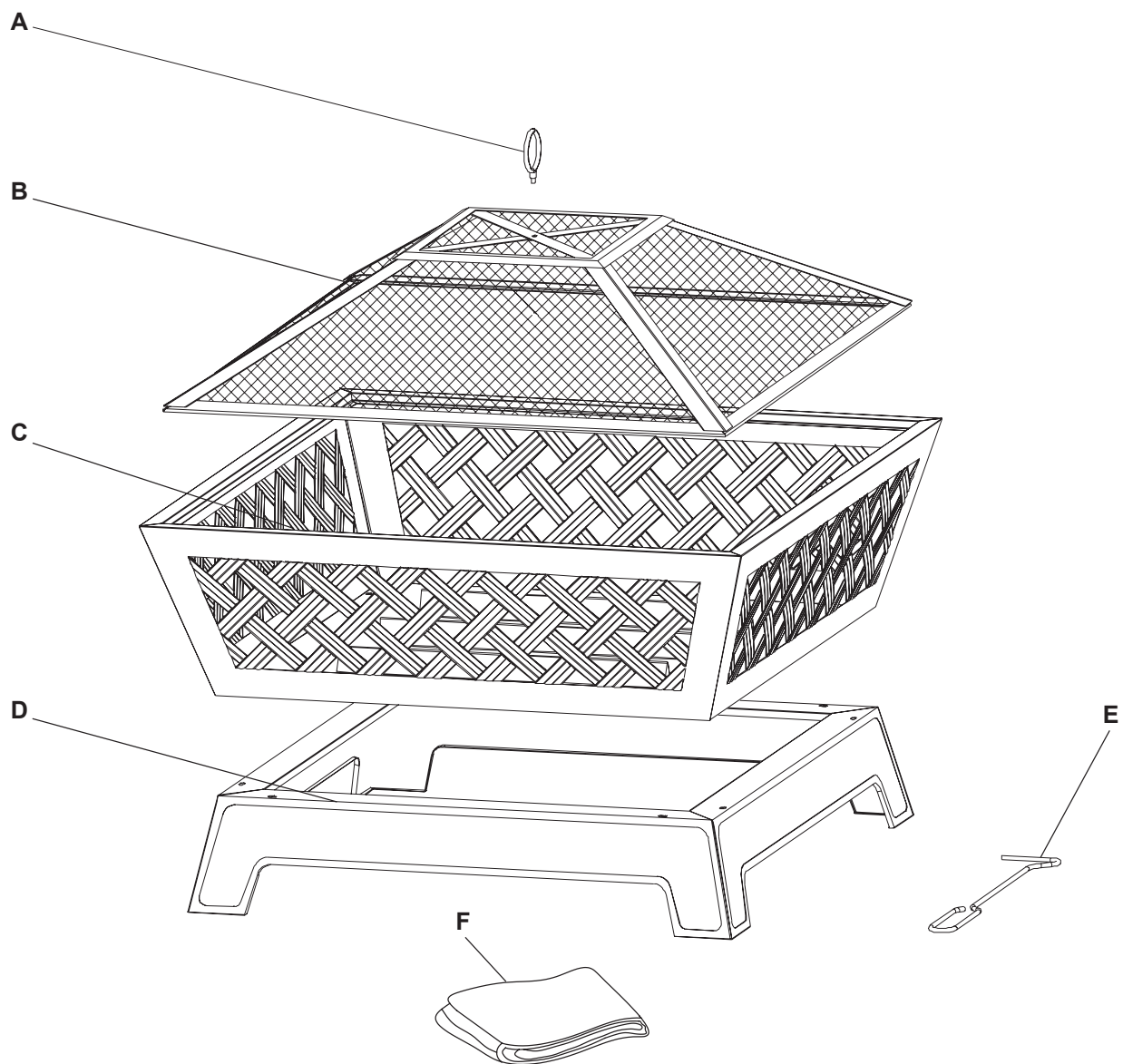


Cuidado y limpieza

- Deje que la hoguera se enfríe por completo antes de moverla.
- Use un paño suave para limpiar la hoguera y el atizador.
- No intente limpiar la hoguera mientras está caliente.
- Limpie el caja de fuego después de cada uso una vez se hayan enfriado las cenizas.
- Almacene en un lugar fresco, limpio y seco.
- Coloque la cubierta de almacenamiento (F) en el pozo de fuego una vez que se haya enfriado.



Lista de piezas de reemplazo



La parte	La descripción	La parte #
A	El mango	30-01-059
B	Pantalla de malla	30-01-058
C	La caja de fuegos	30-01-060
D	Base	30-01-061
E	El atizador	30-01-062
F	Tapa de almacenamiento	30-01-063
HWP	Paquete de hardware	30-09-506



¿Tiene preguntas, problemas, o faltan piezas? Antes de regresar a la tienda,
llame a EST Hampton Bay cliente servicio 8:00-19:00, EST, del lunes al viernes, 9:00-18:00, EST, el sábado

855-HD-HAMPTON

HAMPTONBAY.COM

Conserve este manual para uso futuro.