

Record Your Model Number Here For Future Reference
 Anote Aquí Número del Modelo Comprado Para Referencia Futura
 Inscrivez le numéro de modèle ici pour pouvoir le retrouver.

Description Descripción Description	Quantity Cantidad Quantité		
	P99674LF	P99674LF-BN	P99674LF-OB
Faucet Llave Robinet	1	1	1
Locknuts Contratuercas Écrous de Blocage	2	2	2
Pop-Up Desagüe automático Renvoi Mécanique	1	1	1
Lift Rod Barra de Alzar Tige de Manoeuvre	1	1	1

Estimated Time For Assembly

The estimated time to install this faucet is 45 minutes. The estimated time to install the pop-up assembly is 30 minutes. These estimates do not include removing the old faucet and pop-up assembly.

Tiempo Estimado para Instalar

El tiempo estimado para instalar esta llave de agua es 45 minutos. El tiempo estimado para instalar el ensamble del desagüe automático es 30 minutos. Estos estimados no incluyen el tiempo que toma quitar la llave de agua vieja y el ensamble del desagüe automático.

Durée d'installation estimée

La durée d'installation de ce robinet est estimée à 45 minutes. La durée d'installation estimée du renvoi mécanique est de 30 minutes. Ces estimations n'incluent pas la dépose du vieux robinet et du vieux renvoi.

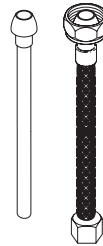


The Peerless
 Installation Helpline
 1-800-438-6673
 www.peerlessfaucet.com



Instruction Manual Printed in China
 Manual de Instrucciones Impreso en China
 Manuel d'instructions Imprimé en Chine

**You may need
 Usted puede necesitar
 Articles dont vous pouvez avoir besoin:**



**Water supply hook-ups:
 (NOT PROVIDED)**

Choose hook-ups for 1/2" I.P.S. connections: Ball nose riser (3/8" O.D. copper tubing), or 1/2" I.P.S. faucet connector.

**Suministros de agua:
 (NO PROPORCIONADAS)**

Escoja conexiones para I.P.S. de 1/2": Tubos montante bola-nariz (tubería de cobre de 3/8" D.E.), o conector de llave I.P.S. de 1/2".

**Raccords :
 (NON FOURNIS)**

Choisissez des raccords compatibles 1/2 po IPS. Tubes-raccords à portée sphérique (tube en cuivre 3/8 po d.e.) ou raccords de robinet 1/2 po IPS.

**Do not attempt to solder 1/2" copper pipe
 No intente soldar el tubo de cobre del 1/2" »
 N'essayez pas la pipe de cuivre de souder 1/2" »**

**Silicone sealant:
 (NOT PROVIDED)**

If sink is uneven use silicone sealant under base of faucet.



**Sellador de silicón:
 (NO PROPORCIONADAS)**

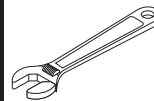
Si el fregadero está desnivelado use sellador de silicón debajo de la base del borde.

**Composé D'étanchéité à la silicone :
 (NON FOURNIS)**

si la surface de l'évier est inégale, appliquez du composé d'étanchéité à la silicone sous la base du robinet.

**Wrench(es):
 (NOT PROVIDED)**

For faucet removal/installation.



**Llave(s):
 (NO PROPORCIONADAS)**

Para quitar/instalación de fregaderos.

**Clé(s):
 (NON FOURNIS)**

pour pose et dépose de robinet

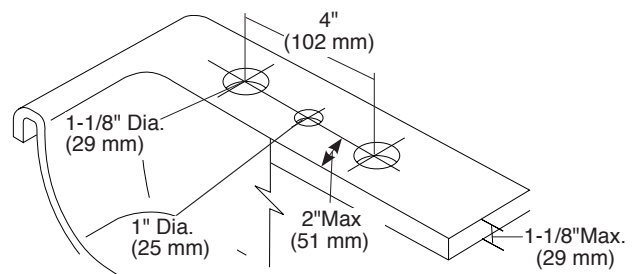
Sink Hole Dimensions

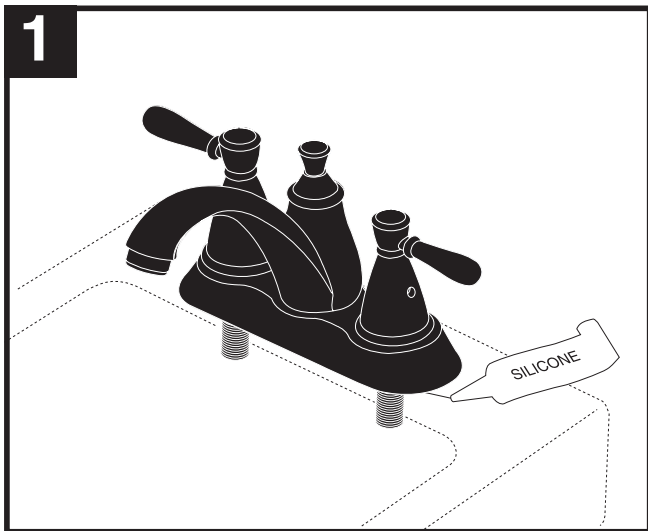
Dimensiones del Hoyo Fregaderos

Dimensions des orifices de l'évier

Allow clearance for lift rod and handle movements.

Permita un espacio para los movimientos de alzar la barra y la manija. Laissez le dégagement nécessaire aux mouvements de la tirette et des manettes.

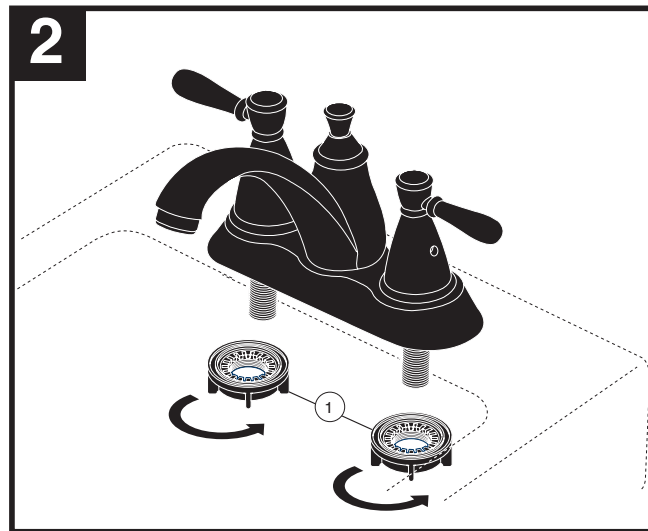




SHUT OFF WATER SUPPLIES. Remove old faucet. Place new faucet on sink. Be sure to use a silicone based sealant between undercover plate & sink surface.

CIERRE LOS SUMINISTROS DE AGUA. Quite la llave vieja! Coloque el empaque in la parte inferior de la llave. Asegúrese de aplicar un sellador con base de silicona entre la placa de la llave y el lavamanos.

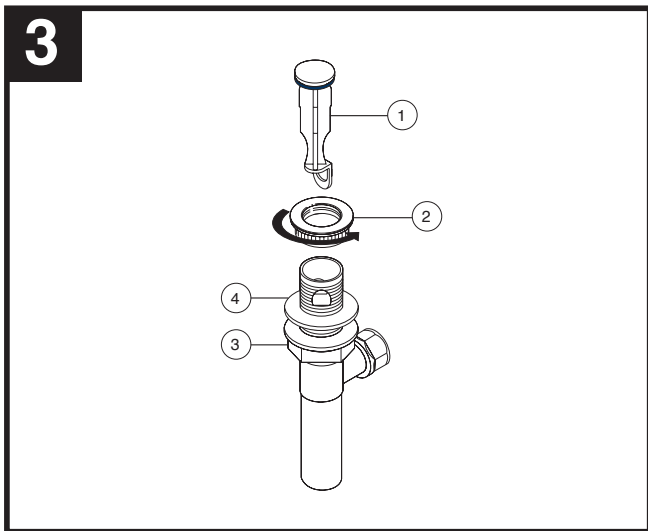
INTERROMPEZ L'ARRIVÉE D'EAU. Déposez le vieux robinet! Placez le robinet neuf sur l'évier. Prenez soin d'appliquer un cordon de composé d'étanchéité à la silicone entre la plaque inférieure et la surface de l'évier.



Secure faucet to sink using locknuts provided (1).

Fije la llave al lavamanos con las contratuercas proporcionadas (1).

Fixez le robinet à l'évier à l'aide des écrous autofreinés fournis (1).



Plastic Pop-up

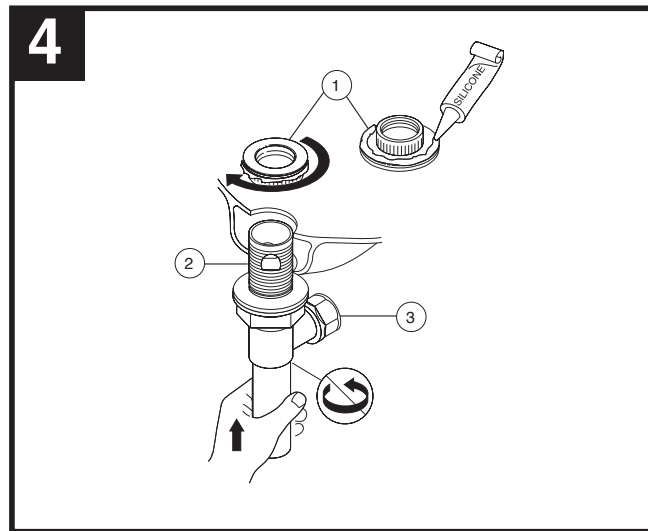
Install Pop-up Assembly. Remove stopper (1) and flange (2). Screw nut (3) all the way down. Push gasket (4) down.

Desagüe Automático Plástico

Instale el Ensemble de Desagüe Automático. Quite el tapón (1), y la brida (2). Atornille la tuerca (3) completamente hacia abajo. Empuje el empaque (4) hacia abajo.

Renvoi Mécanique en Plastique

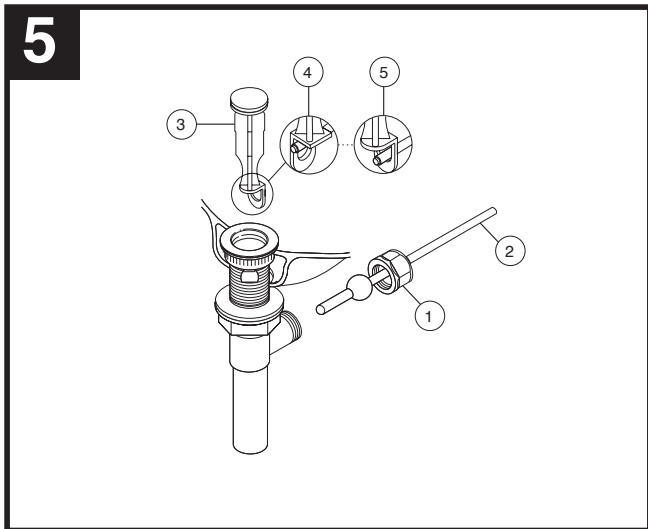
Installez le re nvoi mécanique. Enlevez la bonde (1) et la collerette (2). Vissez l'écrou (3) à fond. Faites glisser le joint (4) vers le bas.



Apply silicone to underside of flange (1). Insert body (2) into sink. Screw flange onto body. Pivot hole (3) must face back of sink. Pull assembly down firmly and hold in place. **DO NOT TWIST.** Tighten nut, remove excess sealant.

Aplice silicón a la parte inferior de la brida (1). Introduzca el cuerpo (2) dentro del lavamanos. Atornille la brida en el cuerpo. El hoyo del pivote (3) debe de estar cara hacia la parte posterior del lavamanos. Hale el ensamble hacia abajo firmemente y sostenga en sitio. **NO TUERZA.** Apriete la tuerca, quite el exceso de sellador.

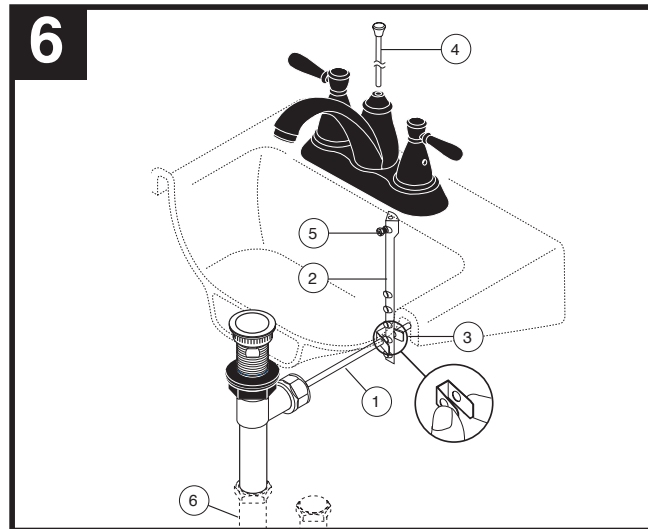
Appliquez du composé d'étanchéité sous la collerette (1). Introduisez le corps (2) dans l'évier. Vissez la collerette sur le corps. Le trou du pivot (3) doit se trouver face à l'arrière de l'évier. Tirez l'ensemble fermement vers le bas et maintenez-le en place. **NE LE TOURNEZ PAS.** Serrez l'écrou et enlevez le surplus de composé d'étanchéité.



Remove pivot nut (1). Install horizontal rod (2) and stopper (3) as removable (4) or non-removable (5). Hand tighten nut (1).

Quite la tuerca del pivote (1). Instale la barra horizontal (2) y el tapón (3) como desmontable (4) o fijo (5). Apriete la tuerca mano (1).

Enlevez l'écrou de pivot (1). Installez la tige horizontale (2) et la bonde (3) pour qu'elle soit amovible (4) ou non amovible (5). Serrez l'écrou à la main (1).



Attach horizontal rod (1) to strap (2) using clip (3). Install lift rod (4), tighten screw (5). Connect assembly to drain (6).

Conecte la barra horizontal (1) a la barra chata (2) usando el gancho (3). Instale la barra elevadora (4), apriete el tornillo (5). Conecte el ensamble al drenaje (6).

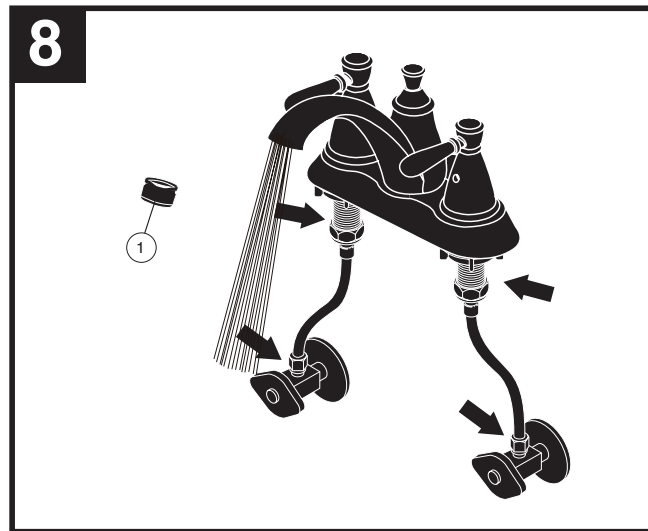
Fixez la tige horizontale (1) au feuillard (2) à l'aide de l'agrafe (3). Installez la tirette (4) et serrez la vis (5). Raccordez l'ensemble au renvoi (6).



**CONNECT TO WATER SUPPLIES
(HOOK-UPS NOT PROVIDED).**

**CONECTE A LOS SUMINISTROS DE AGUA.
(LAS CONEXIONES NO SON PROPORCIONADAS).**

**RACCORDÉMENT À LA TUYAUTERIE D'ALIMENTATION
(RACCORDS NON FOURNIS)**



FLUSH SYSTEM/CHECK FOR LEAKS.

Remove aerator (1). Turn on hot and cold water supplies. Turn handles to full open position for one minute. Check for leaks. Replace aerator.

DEJE CORRER EL AGUA POR EL SISTEMA/EXAMINE POR SI HAY FILTRACIONES.

Quite el aireador (1). Abralos suministros de agua caliente y fría. Girelas manijas a la posición completamente abierta por un minuto. Examine si hay filtra-ciones. Reemplace el aireador.

RINÇAGE DEL'INSTALLATION ET VÉRIFICATION DE L'ÉTANCHÉITÉ.

Enlevez leaérateur (1). Tournez les manettes d'eau chaude et d'eau froide pour les amener en position de plein débit et laissez l'eau s'écouler une minute. Pendant que l'eau s'écoule, vérifiez l'étanchéité. Remettez l'aérateur en place.

Care Instructions

Care should be given to the cleaning of this product. To clean:

- Wipe gently with a damp cloth.
- Blot dry with a soft towel.

WARNING: SCRUBBING BUBBLES® BATHROOM CLEANER and LYSOL® BASIN TUB AND TILE CLEANER must not be used on the clear knob handles and levers. Use of these cleaners can result in cracked or severely damaged handles. If overspray gets onto the handles, immediately wipe them dry with a soft cotton cloth.

Maintenance

SHUT OFF WATER SUPPLIES

When replacing a part, follow the illustrated instructions provided on the back of the Repair Part Kit.

If faucet leaks from spout:

Replace Stem Unit Assembly (1)* and Seats and Springs (2), Repair Kit RP71444 or RP54801.

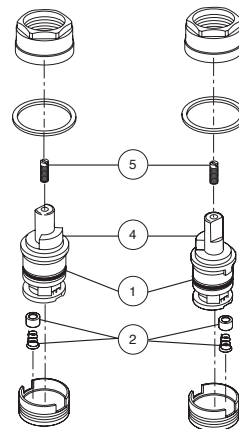
If faucet exhibits very low flow:

- Remove and clean Aerator (3) in page 5, or
- Clean Seats and Springs (2) of any debris.

*Install stems (1) correctly for proper handle rotation:

Note: The stops (4) must point to the center of the faucet for proper handle rotation.

If necessary, remove retention screws (5) from old stem units and install in new stem unit assemblies.



Instrucciones Sobre el Cuidado

Se debe tener cuidado con la limpieza de este producto. Para limpiarla:

- Frote con un paño húmedo.
- Séquela con una toalla suave.

ADVERTENCIA: No se puede usar **SCRUBBING BUBBLES® BATHROOM CLEANER** o **LYSOL® BASIN TUB AND TILE CLEANER** en las manijas transparentes redondos y de palanca. El uso de estos productos pueden resultar en manijas rajados o severamente dañados. Si estos productos caen sobre la manija, séquelo inmediatamente con una toalla de algodón suave.

Mantenimiento

CIERRE LOS SUMINISTROS DE AGUA

Quando reemplace una pieza, siga las instrucciones ilustradas proporcionadas en la parte de atrás del Equipo de Reparación de Piezas.

Si la llave tiene fugas en la salida:

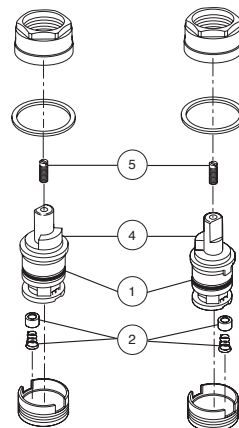
Reemplace los Ensemble de la Unidad del Vástago (1)* y Asientos y Resortes (2), Equipo para Reparación RP71444 y RP54801.

Si la llave muestra un flujo muy bajo:

- Quite y limpie el Aireador (4), o
- Limpie los Asientos y Resortes (2) de cualquier escombros.

*Instale las espigas (1) correctamente para una giración correcta de la manija:

Note: Los topes (4) deben señalar al centro de la llave de agua para obtener una rotación apropiada de la manija. Si es necesario, quite los tornillos de retención (5) de las unidades del vástago viegas y instale dentro de los ensamble de vástago nuevos.



Instructions de nettoyage

Ce produit doit être nettoyé avec soin. Pour le nettoyer :

- Essuyez-le doucement avec un chiffon humide.
- Asséchez-le avec un chiffon doux.

AVERTISSEMENT:

N'employez pas le nettoyant pour salle de bain **Scrubbing Bubbles®** ni le **Nettoyant de Lavabos, de Baignoires et de Carreaux Lysof®** sur les manettes et les poignées sphériques transparentes. Ces produits peuvent faire fissurer les poignées et les manettes ou les abimer gravement. Si ces poignées ou ces manettes sont spregées accidentellement par l'un ou l'autre des produits mentionnés, les essuyez immédiatement à l'aide d'un chiffon de coton doux.

Entretien

INTERROMPEZ L'ARRIVÉE D'EAU

Pour remplacer une pièce, veuillez suivre les instructions à l'endos du kit de réparation.

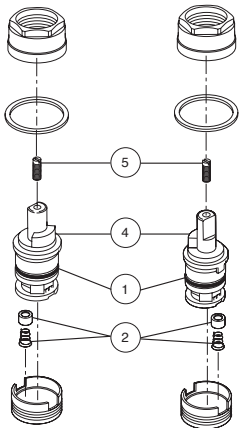
Si le robinet fuit par le bec :

Remplacez l'obturateur (1)* ainsi que les sièges et les ressorts (2), RP71444, RP54801.

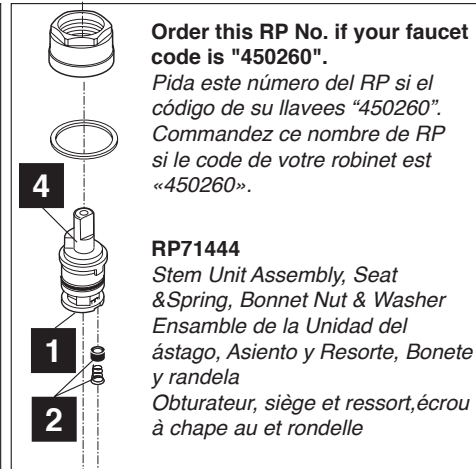
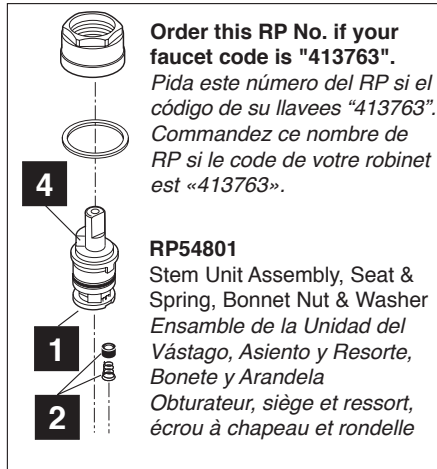
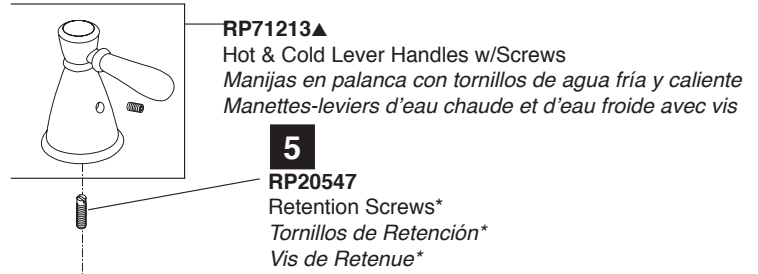
Si le débit du robinet est très faible:

- Enlevez l'aérateur (3) et page 5 et nettoyez-le.
- Vous pouvez aussi nettoyer les sièges et les ressorts (2).

*Installez les obturateurs (1) correctement pour que les manettes pivotent dans le bon sens. Note : les butées (4) doivent pointer vers le centre du robinet pour que les manettes pivotent correctement. Au besoin, retirez les vis de retenue (5) des vieux obturateurs et montez-les dans les nouveaux obturateurs.

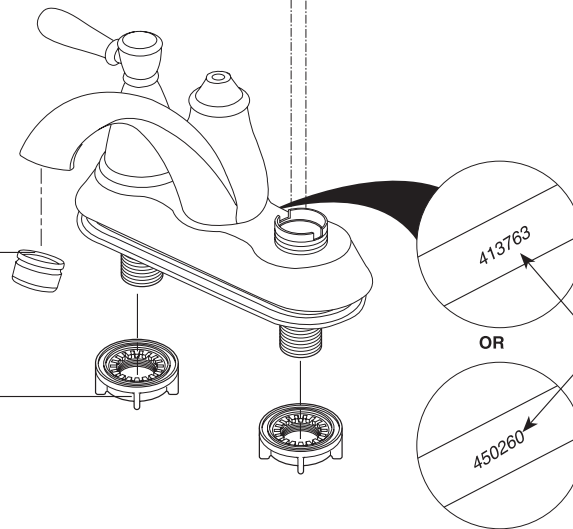


▲ Specify Finish
Especifique el Acabado
Précisez le Fini



3 **RP71214▲**
RP71214▲-1.2
Aerator
Aireador
Aérateur

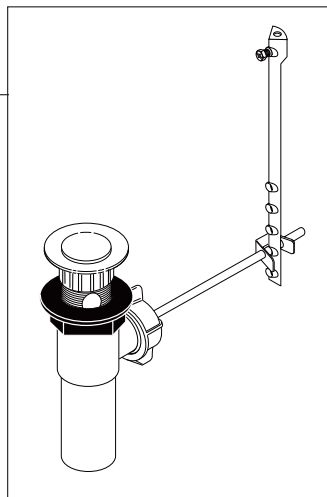
RP5412
Locknuts
Contratuercas
Écrous de Blocage



The faucet code is found on the back of the escutcheon.
El código del llavees se encuentra en la parte posterior del escudo.
Le code du robinet est trouvé sur le dos du cache.

OR

RP62472▲
Plastic Pop-Up Less Lift Rod
Desagüe Automático de Plástico
Menos la Barra de Alzar
Renvoi Mécanique en Plastique
Sans la Tige de Manoeuvre



RP71215▲
Lift Rod
Barra de Alzar
Tige de Manoeuvre



*Note: These screws must be installed into the hole in the top of the stem unit assemblies (1) when using handles mounted from the sides.

*Nota: Cuando usa manijas instaladas desde los costados, estos tornillos deben instalarse dentro del agujero encima de los ensambles de la unidad de la espiga (1).

*Note: ces vis doivent être installées dans les trous sur le dessus des obturateurs (1) lorsque vous utilisez des poignées qui se montent par les côtés.

Peerless® Lifetime Faucet and Finish Limited Warranty

All parts and finishes of the Peerless® faucet are warranted to the original consumer purchaser to be free from defects in material & workmanship for as long as the original consumer purchaser owns their home. Peerless Faucet Company recommends using a professional plumber for all installation & repair.

Peerless Faucet Company will replace, FREE OF CHARGE, during the warranty period, any part or finish that proves defective in material and/or workmanship under normal installation, use & service. Replacement parts may be obtained by calling 1-800-438-6673 (in the U.S. and Canada) or by writing to:

In the United States:
Peerless Faucet Company
55 E. 111th Street
Indianapolis, IN 46280

In Canada:
Peerless Faucet Canada
420 Burbrook Place
London, ON N6A 4L6

This warranty is extensive in that it covers replacement of all defective parts and even finish, but these are the only two things that are covered. LABOR CHARGES AND/OR DAMAGE INCURRED IN INSTALLATION, REPAIR, OR REPLACEMENT AS WELL AS ANY OTHER KIND OF LOSS OR DAMAGES ARE EXCLUDED. Some states/provinces do not allow the exclusion or limitation of incidental or consequential damages, so the above

limitation or exclusion may not apply to you. Proof of purchase (original sales receipt) from the original consumer purchaser must be made available to Peerless Faucet Company for all warranty claims.

This warranty excludes all industrial, commercial, and business usage (including but not limited to use in multi-family housing), whose purchasers are hereby extended a five-year limited warranty from the date of purchase, with all other terms of this warranty applying except the duration of the warranty. This warranty is applicable to Peerless® faucets manufactured after January 1, 1995.

This warranty does not cover any damage to this faucet as a result of misuse, abuse, or neglect, or any use of other than genuine Peerless® replacement parts.

This warranty gives you specific legal rights, and you may also have other rights which vary from state/province to state/province. It applies only for Peerless® faucets installed in the United States of America, Canada, and Mexico.

©2015 Masco Corporation of Indiana

Garantía Limitada de Por Vida Para Su Llave y Acabado de Peerless®

Todas las piezas y acabados de la llave de agua Peerless® están garantizadas al comprador consumidor original de estar libres de defectos de material y fabricación durante el tiempo que el comprador consumidor original sea propietario de su casa. La compañía Peerless Faucet recomienda emplear un plomero profesional para todas las instalaciones y reparaciones.

Peerless Faucet Company reemplazará, SIN CARGO, durante el período de la garantía, cualquier pieza o acabado que pruebe estar defectuosa en material y/o fabricación bajo instalación, uso y servicio normal. Las piezas de repuesto se pueden obtener llamando al 1-800-438-6673 (en los EE.UU. y Canadá) o escribiendo a:

En los Estados Unidos:
Peerless Faucet Company
55 E. 111th Street
Indianapolis, IN 46280

En Canadá:
Peerless Faucet Canada
420 Burbrook Place
London, ON N6A 4L6

Esta garantía es extensiva en que cubre el reemplazo de todas las piezas defectivas y hasta el acabado, pero estas son las únicas dos cosas que cubre. SE EXCLUYEN LOS CARGOS DE LABOR Y/O DAÑOS INCURRIDOS EN LA INSTALACIÓN, REPARACIÓN, O REPUESTO COMO TAMBIÉN CUALQUIER OTRO TIPO DE PÉRDIDA O DAÑO.

Algunos estados/provincias no permiten la exclusión o limitación de daños incidentales o consecuentes, de manera que la limitación o exclusión arriba incluida pueda no aplicarle a usted. La prueba de compra (recibo de venta original) del comprador consumidor original debe ser disponible a Peerless Faucet Company para todos los reclamos de garantía.

Esta garantía excluye todos los usos industriales, comerciales y de negocios (incluyendo pero no limitado al uso en residencias multi-familiares), a cuyos compradores, por la presente, se les extiende una garantía limitada de cinco años a partir de la fecha de compra, aplicando todos los términos de esta garantía con excepción de la duración de ésta. Esta garantía es aplicable a las llaves de agua de Peerless® fabricadas después del 1ro de enero de 1995.

Esta garantía no cubre cualquier daño hecho a esta llave de agua como resultado del mal uso, abuso, o descuido, o cualquier uso de piezas de repuesto que no sean las de Peerless®.

Esta garantía le da derechos legales específicos, y usted también puede tener otros derechos que varían de estado/provincia a estado/provincia. Sólo aplica a las llaves de agua Peerless® instaladas en los Estados Unidos de Norte América, Canadá, y México.

©2015 Masco Corporación de Indiana

Garantie à vie limitée Peerless® sur le robinet et son fini

Toutes les pièces et tous les finis du robinet Peerless® sont protégés contre les défauts de fabrication du matériau et les vices de fabrication par une garantie qui est consentie au premier acheteur et qui est valide tant que celui-ci demeure propriétaire de sa maison. Peerless Faucet Company recommande à l'acheteur de confier l'installation et la réparation du robinet à un plombier compétent.

Pendant la période de garantie, Peerless Faucet Company remplacera GRATUITEMENT toute pièce ou tout fini qui présentera une défectuosité du matériau et/ou un vice de conception pour autant que le produit ait été installé, utilisé et entretenu normalement. Pour obtenir des pièces de rechange, veuillez appeler au 1-800-438-6673 (aux É.-U. et au Canada) ou faire parvenir votre demande par écrit à l'une des adresses suivantes :

Aux États-Unis :
Peerless Faucet Company
55 E. 111th Street
Indianapolis, IN 46280

Au Canada :
Peerless Faucet Canada
420 Burbrook Place
London, ON N6A 4L6

La présente garantie prévoit le remplacement de toutes les pièces défectueuses, y compris le fini, mais elle se limite à ces deux éléments. LES FRAIS DE MAIN-D'OEUVRE ET/OU LES DOMMAGES PROVOQUÉS AU COURS DE L'INSTALLATION, DE LA RÉPARATION OU DU REMPLACEMENT AINSI QUE TOUTS LES PERTES OU LES DOMMAGES DE TOUTE AUTRE NATURE NE SONT PAS COUVERTS PAR LA GARANTIE. Dans les

États ou les provinces où il est interdit d'exclure ou de limiter la responsabilité à l'égard des dommages consécutifs ou indirects, les exclusions ou les limites susmentionnées ne s'appliquent pas. Toutes les demandes de règlement présentées à Peerless Faucet Company en vertu de la présente garantie doivent être accompagnées de la preuve d'achat (original de la facture) du premier acheteur.

La présente garantie ne s'applique pas aux robinets installés dans les établissements industriels ou commerciaux ou dans les places d'affaires (y compris, sans s'y limiter les habitations multifamiliales) qui sont protégés par une garantie étendue de cinq ans prenant effet à compter de la date d'achat. Toutes les autres conditions de la garantie de cinq ans sont identiques à celles de la présente garantie. La présente garantie s'applique aux robinets Peerless® fabriqués après le 1er janvier 1995.

La présente garantie ne s'applique pas aux produits qui ont été endommagés à la suite d'une mauvaise utilisation, d'une utilisation abusive, d'une négligence ou de l'utilisation de pièces de rechange autres que des pièces de rechange d'origine Peerless®.

La présente garantie vous donne des droits précis qui varient selon votre lieu de résidence. Elle s'applique uniquement aux produits qui ont été installés aux États-Unis, au Canada et au Mexique.

©2015 Masco Corporation de Indiana