

12 x 12 Arched Roof Pergola Sunbrella® Sunshade Instruction Neutral Beige- YP11674



Pérgola con techo abovedado de 12 x 12 y parasol Sunbrella® – Color beige neutro – YP11674

Pare-soleil Sunbrella® pour pergola 12 pi x 12 pi avec toit arché - Beige Natural – YP11674

April 11 2014

<p>WARNING:</p> <ul style="list-style-type: none"> • Canopy must be removed when not in use. • To prevent potential collapse of support structure, DO NOT allow water, snow or debris to collect on top of canopy. • Remove prior to heavy winds. • Grills, fire pits and chimneys are a fire hazard if placed too close to a Yardistry structure. 	<p>AVERTISSEMENT:</p> <ul style="list-style-type: none"> • L'auvent doit être enlevé lorsqu'il n'est pas utilisé. • Pour éviter la possibilité d'effondrement de la structure de soutien, NE PAS laisser d'eau, de neige ou de débris se recueillir sur le dessus de l'auvent. • Retirer avant de vents violents. • Les grilles, les foyers et les cheminées sont un danger d'incendie s'ils sont placés trop près d'une structure Yardistry. 	<p>ADVERTENCIA:</p> <ul style="list-style-type: none"> • Se debe extraer la cubierta cuando no se utilice. • Para evitar el posible colapso de la estructura de soporte, NO deje que se acumule agua, nieve o residuos en la parte superior de la cubierta. • Se debe extraer en caso de fuertes vientos. • Las parrillas, fogatas y chimeneas representan un peligro de incendio si se colocan demasiado cerca de una estructura Yardistry.
<p>Limited Warranty:</p> <p>Yardistry warrants that this product is free from defect in materials and workmanship for a period of one year from the original date of purchase. This does not include defects caused by alteration, misuse, abuse, incorrect installation, accidents, acts of nature, or for purposes that this product was not intended. Color fading is not covered. Continual exposure to sun, weather and chemicals will cause most fabrics to fade. Yardistry recommends removal of the product from outdoors when not being used.</p> <p>This warranty applies to the original owner and registrant and is non-transferable and does not cover the following:</p> <ul style="list-style-type: none"> • Inspection costs; • Labor for replacement of any defective item(s); • Incidental or consequential damages; <p>This product is warranted for RESIDENTIAL USE ONLY. Yardistry disclaims all other representations and warranties of any kind, express or implied.</p> <p><i>This Warranty gives you specific legal rights. You may have other rights as well which vary from state to state or province to province. This warranty excludes all consequential damages, however, some states do not allow the limitation or exclusion of consequential damages, and therefore this limitation may not apply to you.</i></p>	<p>Garantie limitée:</p> <p>Yardistry garantit que ce produit est exempt de tout défaut de matériaux et de fabrication pour une période d'un an à partir de la date d'achat originale. Ceci n'inclut pas les défauts causés par l'altération, l'abus, la mauvaise installation, les accidents, les actes de nature, ou à des fins que ce produit n'était pas destiné. La décoloration n'est pas couverte. L'exposition continue au soleil, aux conditions météorologiques et aux produits chimiques provoque la plupart des tissus à se décolorer. Yardistry recommande le retrait du produit de l'extérieur lorsqu'il n'est pas utilisé.</p> <p>Cette garantie s'applique au propriétaire et déclarant original et est non transférable et ne couvre pas les éléments suivants:</p> <ul style="list-style-type: none"> • Les frais d'inspection; • Le travail pour le remplacement de tout article défectueux; • Les dommages accessoires ou consécutifs; <p>Ce produit est garanti pour USAGE RÉSIDENTIEL SEULEMENT. Yardistry décline toute autre représentation ou garantie d'aucune sorte, expresse ou implicite.</p> <p><i>Cette garantie vous donne des droits juridiques spécifiques. Vous pouvez également avoir d'autres droits qui varient d'état à état ou de province à province. Cette garantie exclut tous dommages indirects, cependant, certains états ne permettent pas la limitation ou l'exclusion des dommages indirects, et par conséquent, cette limitation peut ne pas s'appliquer dans votre cas.</i></p>	<p>Garantía Limitada:</p> <p>Yardistry garantiza que este producto no presenta defectos en los materiales y la fabricación y otorga garantía por un año a partir de la fecha original de compra. No incluye defectos causados por la alteración, uso inadecuado, abuso, instalación incorrecta, accidentes, actos de la naturaleza o por usos no previstos de este producto. No cubre la decoloración. La exposición continua al sol, al clima y a productos químicos causan que la mayoría de las telas se decoloren. Yardistry recomienda no dejar el producto en el exterior cuando no se utiliza.</p> <p>La garantía tiene validez para el propietario original y registrante del producto, no es transferible y no cubre lo siguiente:</p> <ul style="list-style-type: none"> • Costos de inspección; • Mano de obra para reemplazo de artículos defectuosos; • Daños imprevistos o resultantes; <p>Este producto está garantizado para USO RESIDENCIAL ÚNICAMENTE. Yardistry desconoce toda otra representación o garantía de cualquier índole, expresa o implícita.</p> <p><i>Esta Garantía le otorga derechos legales específicos. También podría gozar de otros derechos, los cuales varían de un estado a otro o de una provincia a otra. Esta garantía excluye todos los daños resultantes, sin embargo, algunos estados no permiten la limitación o exclusión de los daños resultantes, por lo tanto es posible que esta limitación no aplique en su caso.</i></p>
<p>www.yardistrystructures.com Questions? Call toll free or write us at: 1 (888) 509-4382 info@yardistrystructures.com</p>	<p>www.yardistrystructures.com Des questions? Appelez-nous sans frais ou écrivez-nous: 1 (888) 509-4382 info@yardistrystructures.com</p>	<p>www.yardistrystructures.com ¿Preguntas? Comuníquese sin cargo o escríbanos a: 1 (888) 509-4382 info@yardistrystructures.com</p>

Step 1

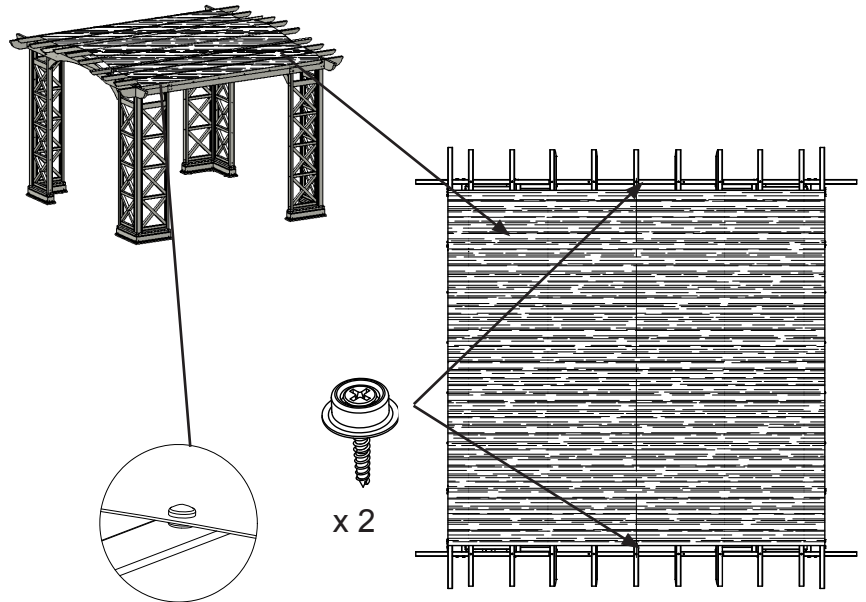
Center sun shade over room and screw the male snap into the top of the trellis and connect snaps.

Étape 1

Centrer le pare-soleil au dessus de la salle et visser le bouton-pression mâle dans le haut du treillis et connecter les boutons-pressions.

Paso 1

Centre el parasol sobre la sala y atornille el broche macho en la parte superior del entramado y conecte los broches.



Step 2

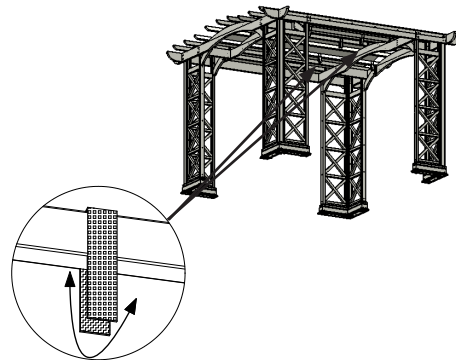
Attach the 2 centre velcro straps then the remaining 8 velcro straps.

Étape 2

Fixez les deux bandes de Velcro du centre, puis les 8 autres bandes Velcro.

Paso 2

Fije las 2 correas de Velcro centrales y luego las 8 correas de Velcro restantes.



Step 3

A) Pull sun shade tight, mark and install male snaps along one side of the pergola room and connect snaps.

B) Repeat on opposite side of pergola room

Étape 3

A) Tirer le pare-soleil serré, marquer et installer les boutons-pressions mâles sur un côté de la salle pergole et connecter les boutons-pressions.

B) Répéter sur le côté opposé de la salle pergole.

Paso 3

A) Tense fuertemente el parasol, marque y coloque los broches machos a lo largo de un lateral de la pérgola y conecte los broches.

B) Repita lo mismo sobre el otro lateral de la pérgola.

