

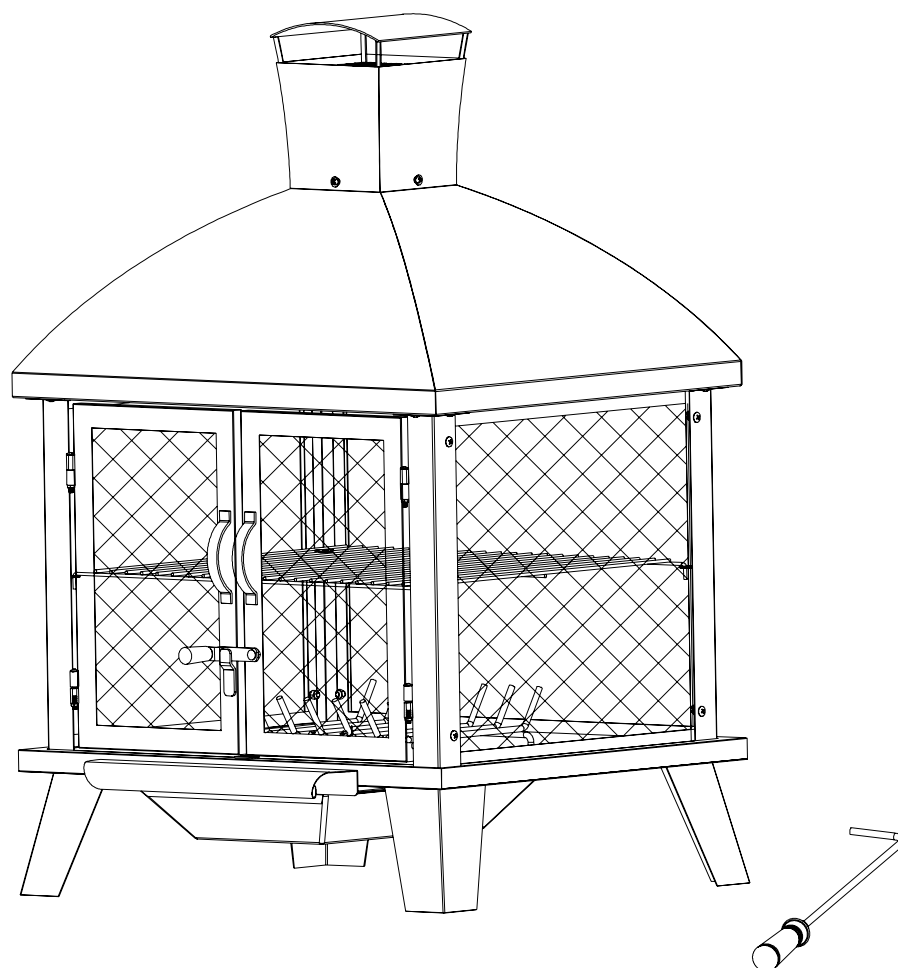
*Pleasant Hearth*<sup>®</sup>

## Stratford Fire House

MODEL #OFW577HC / OFW577H-1

**Español p. 10**

**Français p. 19**



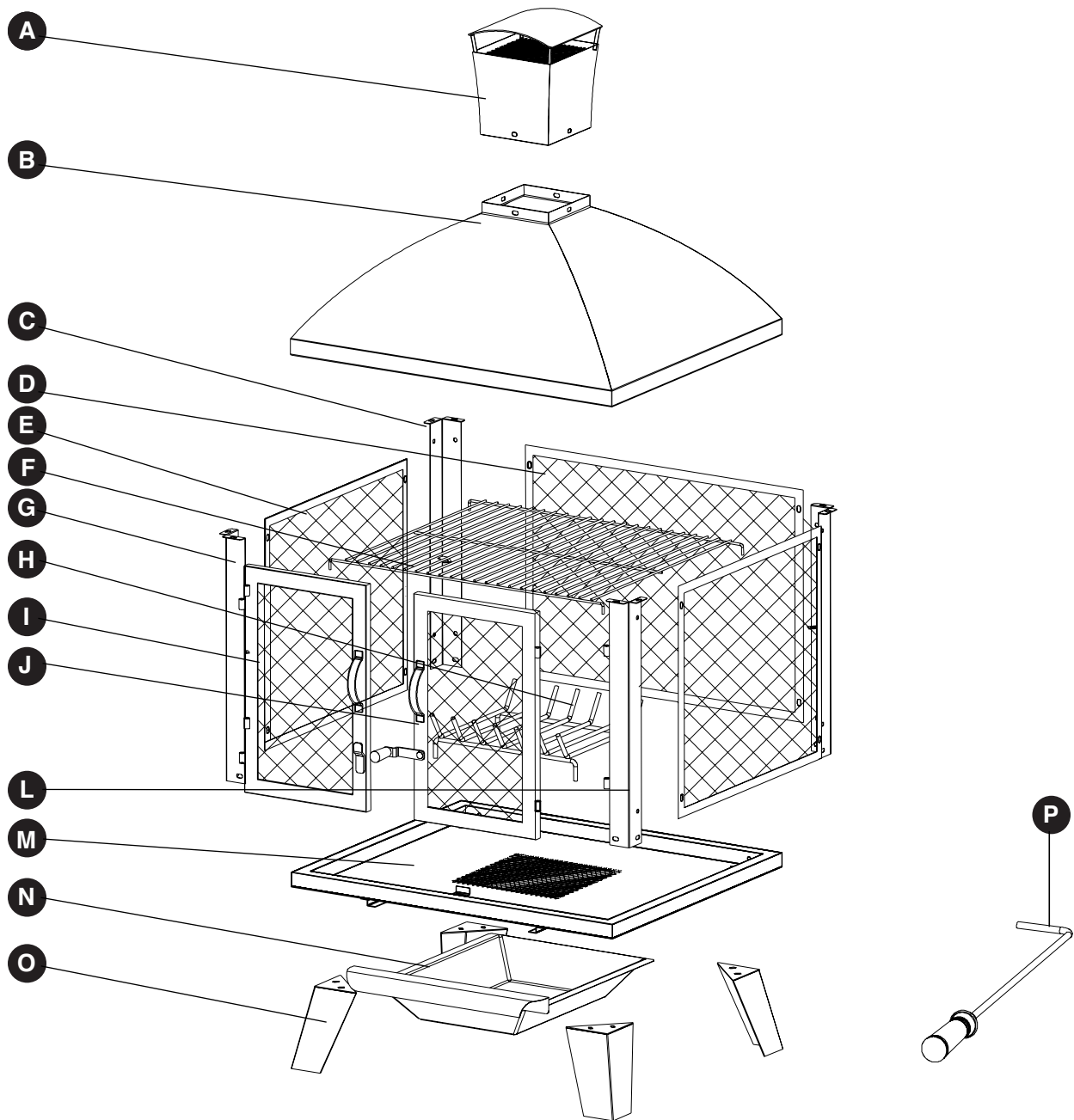
### ATTACH YOUR RECEIPT HERE

Serial Number \_\_\_\_\_ Purchase Date \_\_\_\_\_



**Questions, problems, missing parts?** Before returning to your retailer, call our customer service department at 1-877-447-4768, 8:30 a.m. – 4:30 p.m. CST, Monday – Friday, or e-mail us at [customerservice@ghpgroupinc.com](mailto:customerservice@ghpgroupinc.com)

**PACKAGE CONTENTS FOR OFW577HC / OFW577H-1**



PART	DESCRIPTION	QTY
A	Chimney	1
B	Top Cover	1
C	Back Support	2
D	Back Mesh Panel	1
E	Side Mesh Panel	2
F	**Cooking Grid	1
G	Left Front Support	1
H	Wood Grate	1

PART	DESCRIPTION	QTY
I	Left Door	1
J	Right Door	1
L	Right Front Support	1
M	Bottom Base	1
N	Ash Catcher	1
O	Legs	4
P	Poker	1

\*\*NOTE: Cooking grid part (F) ONLY applies to model # OFW577HC.

## HARDWARE LIST

---

AA



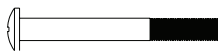
Bolt  
M6x12mm  
Qty. 40

BB



Nut  
M6  
Qty. 24

CC



Bolt  
M5x45mm  
Qty. 4

DD



Locknut  
M5  
Qty. 4

EE



Wrench  
Qty. 1

## SAFETY INFORMATION

---

Please read and understand this entire manual before attempting to assemble, operate or install the product. If you have any questions regarding the product, please call customer service at 1-877-447-4768, 8:30 a.m. – 4:30 p.m. CST, Monday – Friday.

## WARNINGS:

- **DO NOT** allow children or pets near the fire pit without supervision.
- **DO NOT** touch surface of fire pit while in use.
- **FOR OUTDOOR USE ONLY!** Burning wood and charcoal indoors can kill you. It gives off carbon monoxide, which has no odor.
- **NEVER** burn in vehicles, tents, garages, other enclosed areas or indoors. **CARBON MONOXIDE HAZARD.**
- **NEVER LEAVE FIRE UNATTENDED!**
- **NEVER** place a storage cover on fire pit when in use. Ensure the fire pit has cooled before placing a storage cover over the fire pit.
- **DO NOT** use under overhead cables or power lines.

## CAUTIONS:

- Adequate fire extinguishing material should be readily available.
- Burn only seasoned hard wood or fire logs in the fire pit.
- **DO NOT** attempt to move the fire pit while it is hot or in use.
- **DO NOT** use gasoline or kerosene to start the fire in your fire pit.
- **DO NOT** use this outdoor fire pit under any overhead or near any unprotected combustible constructions. Avoid using near or under overhanging trees and shrubs. **DO NOT** use this unit on long or dry grass and/or leaves.
- Always use this outdoor fire pit on a hard, level, non-combustible surface such as concrete, rock or stone. An asphalt or blacktop surface may not be acceptable for this purpose. **DO NOT** use on wooden decks.
- Place the fire pit no closer than 10 feet / 3.05 meters from walls or combustibles during use.
- Poker handle may become hot during and after use.
- Use heat-resistant gloves to handle hot tools.
- Always ensure that the doors are securely closed while in use.
- **DO NOT** use bare hands to open latch or open the doors while in use.
- **ALWAYS** use heat resistant gloves when handling the doors or the latch.

**CALIFORNIA PROPOSITION 65 WARNING:** Fuels used in wood or charcoal burning appliances, and the products of combustion of such fuels, can expose you to chemicals including carbon black, which is known to the state of California to cause cancer, and carbon monoxide, which is known to the state of California to cause birth defects or other reproductive harm.

This product can expose you to chemicals including nickel, which is known to the State of California to cause cancer.

For more information go to: [www.P65Warnings.ca.gov](http://www.P65Warnings.ca.gov)

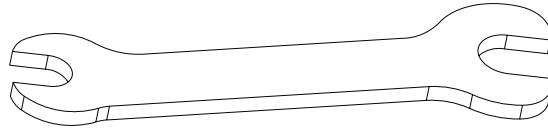
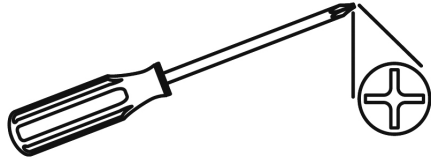
## PREPARATION

---

Before beginning assembly of product, make sure all parts are present. Compare parts with package contents list and hardware contents above. If any part is missing or damaged, do not attempt to assemble the product. Contact customer service for replacement parts.

**Estimated Assembly Time: 30 minutes**

**Tools Required for Assembly:** Phillips Screwdriver (Not Included). Wrench (included).



## ASSEMBLY INSTRUCTIONS

---

1. Attach the legs (O) to the bottom base (M) using eight M6x12mm bolts (AA) and eight M6 nuts (BB). Tighten with a screwdriver and the wrench (EE).

### Hardware Used

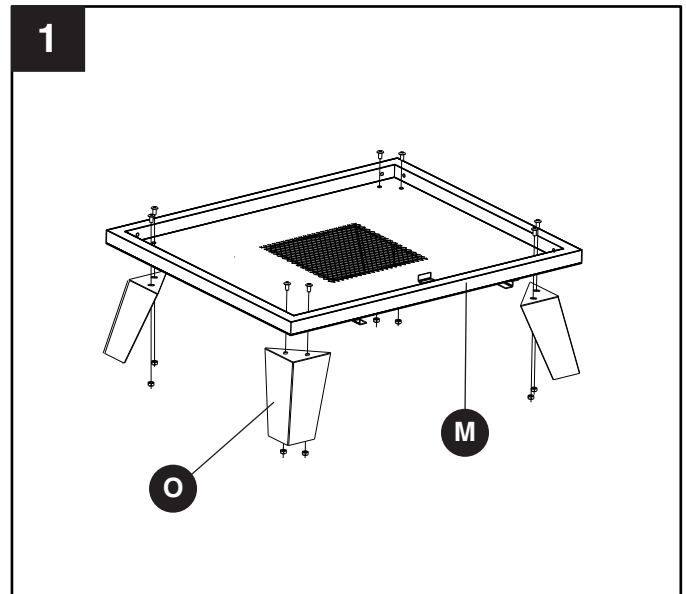
---

**AA** M6x12mm Bolt  x 8

**BB** M6 Nut  x 8

**EE** Wrench 

Phillips Screwdriver  
(not included)

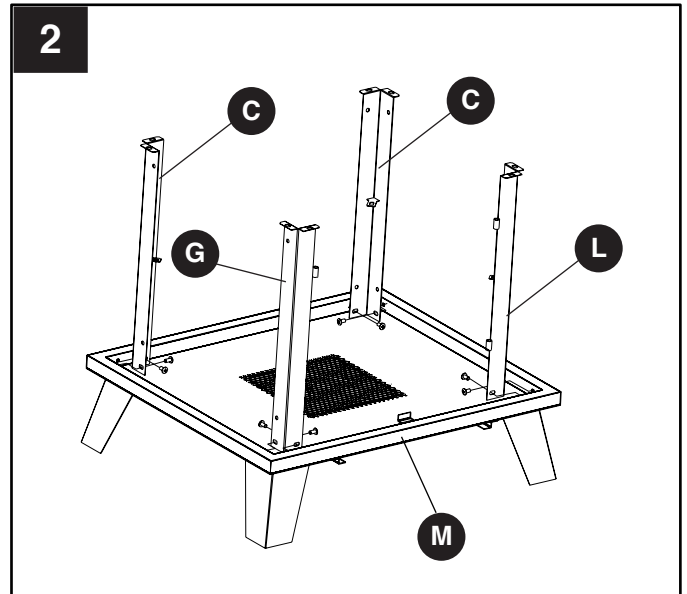


## ASSEMBLY INSTRUCTIONS

2. Attach the back supports (C), left front support (G), and the right front support (L) to the bottom base (M) using eight M6x12mm bolts (AA). Do not tighten completely at this time.

### Hardware Used

**AA** M6x12mm Bolt  x 8

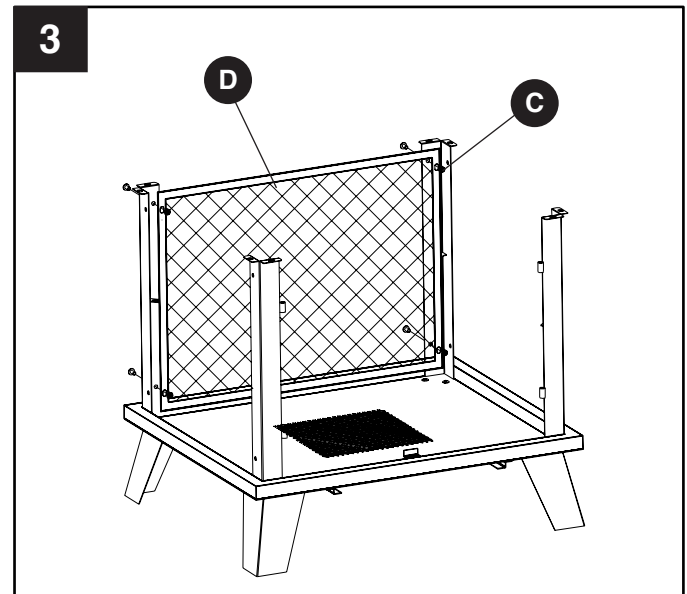


3. Attach the back mesh panel (D) to the back supports (C) using four M6x12mm bolts (AA) and four M6 nuts (BB). Do not tighten at this time.

### Hardware Used

**AA** M6x12mm Bolt  x 4

**BB** M6 Nut  x 4

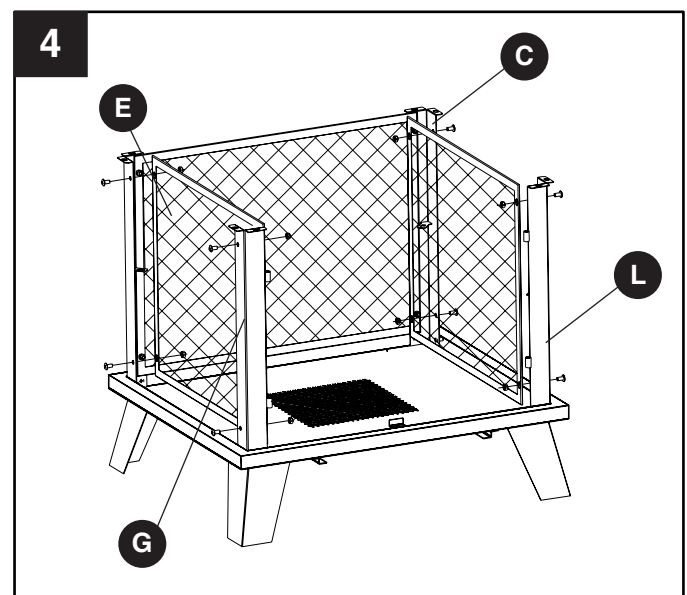


4. Attach the two side mesh panels (E) to the supports (G and L) using eight M6x12mm bolts (AA) and eight M6 nuts (BB). Do not tighten at this time.

### Hardware Used

**AA** M6x12mm Bolt  x 8

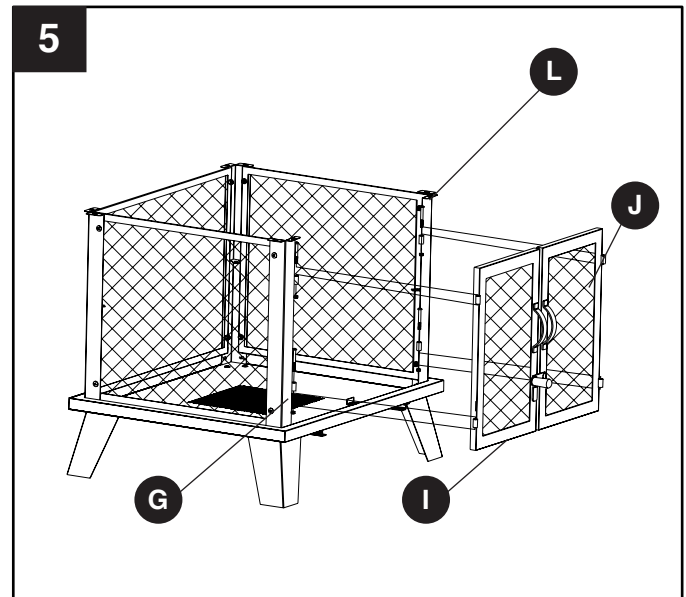
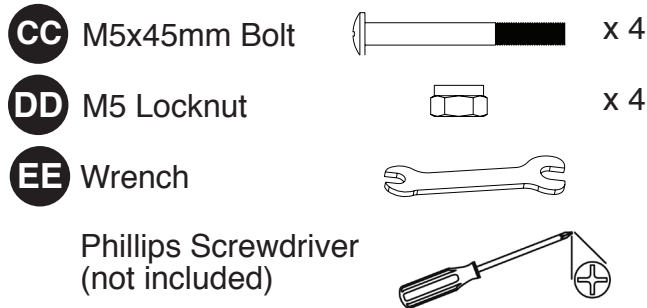
**BB** M6 Nut  x 8



## ASSEMBLY INSTRUCTIONS

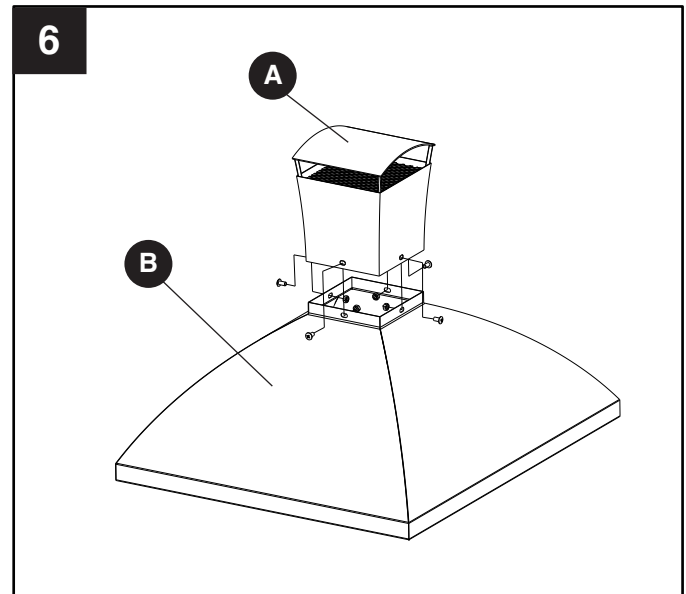
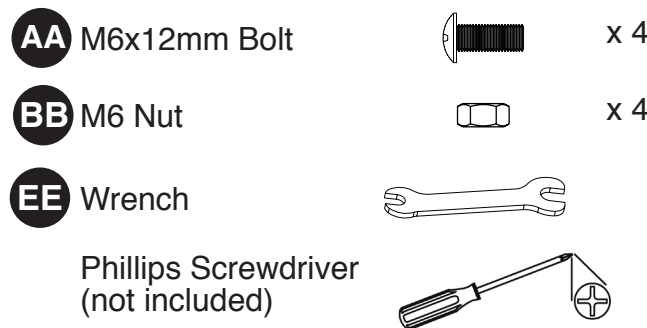
5. Attach the left door (I) to the left front support (G) and the right door (J) to the right front support (L) using four M5x45mm bolts (CC) and four M5 Locknuts (DD). Tighten with a screwdriver and the wrench (EE).

### Hardware Used



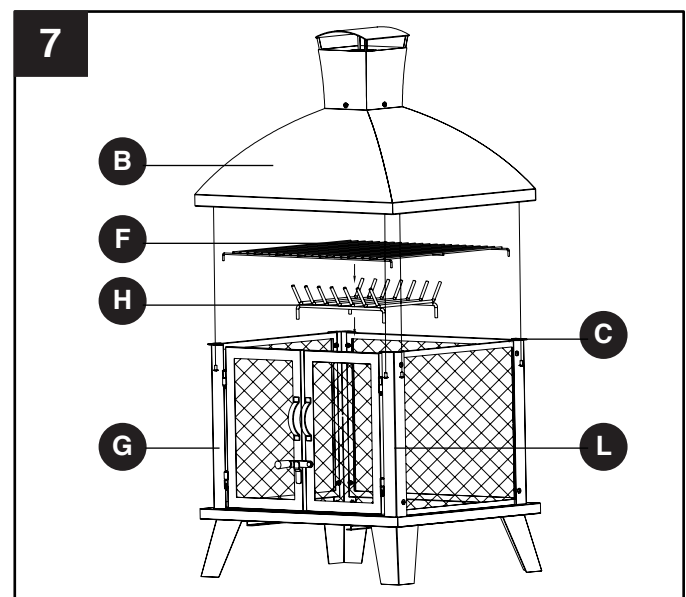
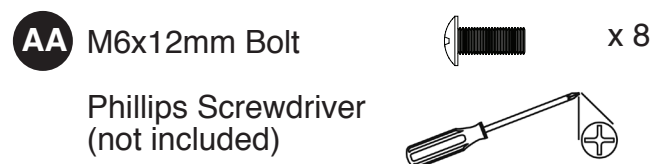
6. Attach the chimney (A) to the top cover (B) using four M6x12mm bolts (AA) and four M6 nuts (BB). Use a phillips screwdriver and the wrench (EE) to tighten.

### Hardware Used



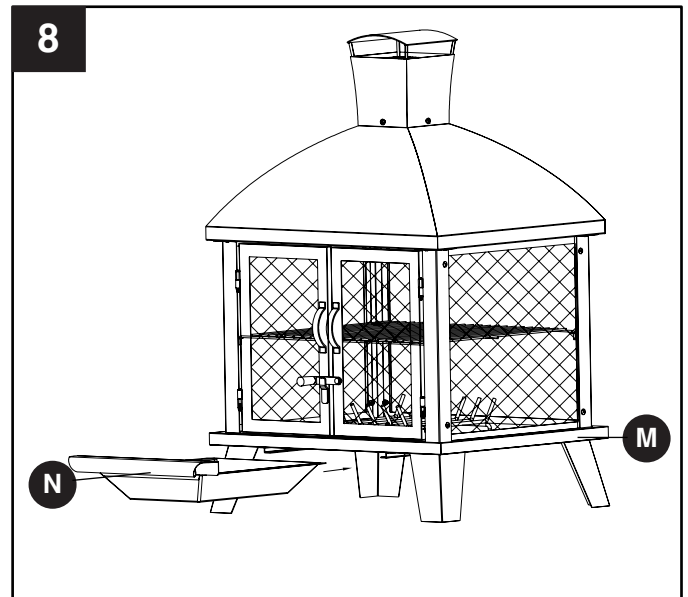
7. Insert the wood grate (H) into the bottom base. If you have model # OFW577HC, insert the cooking grid (F) into the brackets of the four posts. For all units, attach the top cover (B) to the back supports (C), left front support (G), and right front support (L) using eight M6x12mm bolts (AA). Make sure the parts fit together and use a phillips screwdriver to tighten *all parts* at this time. Adjustments can be made before tightening.

### Hardware Used

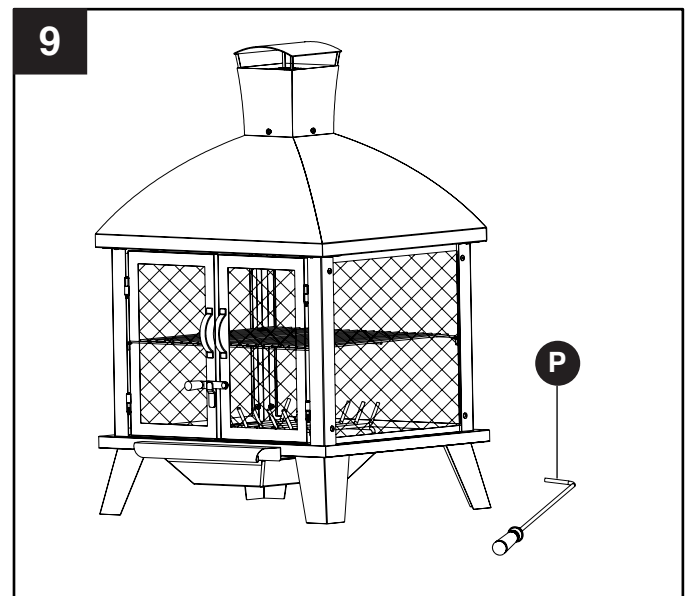


## ASSEMBLY INSTRUCTIONS

- Slide the ash catcher (N) in place under the bottom base (M) as shown in figure 8.



- Your fire house is now ready for use. Put the poker (P) beside the fire house. Keep nearby for use anytime.



## CARE AND MAINTENANCE

---

- To extend the life of your fire pit, clean it after each use and use a storage cover to protect the unit from the elements.
- Use a soft cloth to wipe fire pit and poker.
- Do not attempt to clean while hot.
- Store in a cool, clean, dry place.

## ONE YEAR LIMITED WARRANTY

---

If within one year from the date of original purchase, this item fails due to a defect in material or workmanship, we will replace or repair at our option, free of charge. To order parts or to obtain warranty service, call 1-877-447-4768, 8:30AM – 4:30PM, CST, Monday – Friday. This warranty does not cover defects resulting from improper or abnormal use, misuse, accident, or alteration. Failure to follow all instructions in the owner's manual will also void this warranty. The manufacturer will not be liable for incidental or consequential damages, or common erosion of outdoor products. Some states do not allow the exclusion or limitation of incidental or consequential damages, so the above limitation may not apply to you. This warranty gives you specific legal rights, and you may also have other rights which vary from state to state.



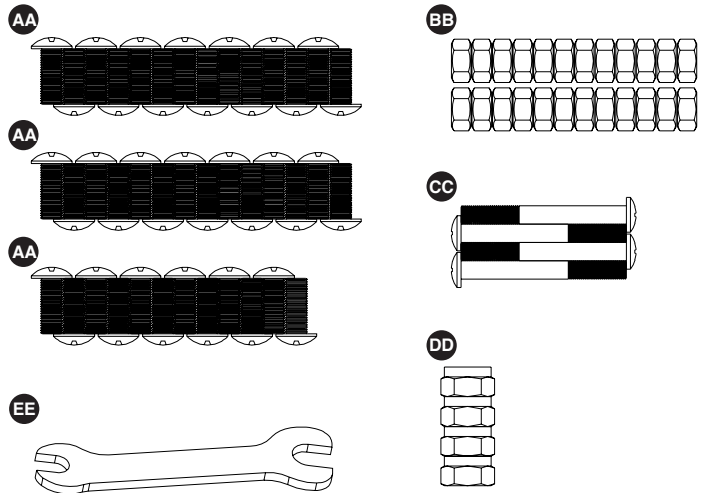
**GHP Group, Inc.**  
6440 W. Howard St.  
Niles, IL 60714-3302  
877-447-4768



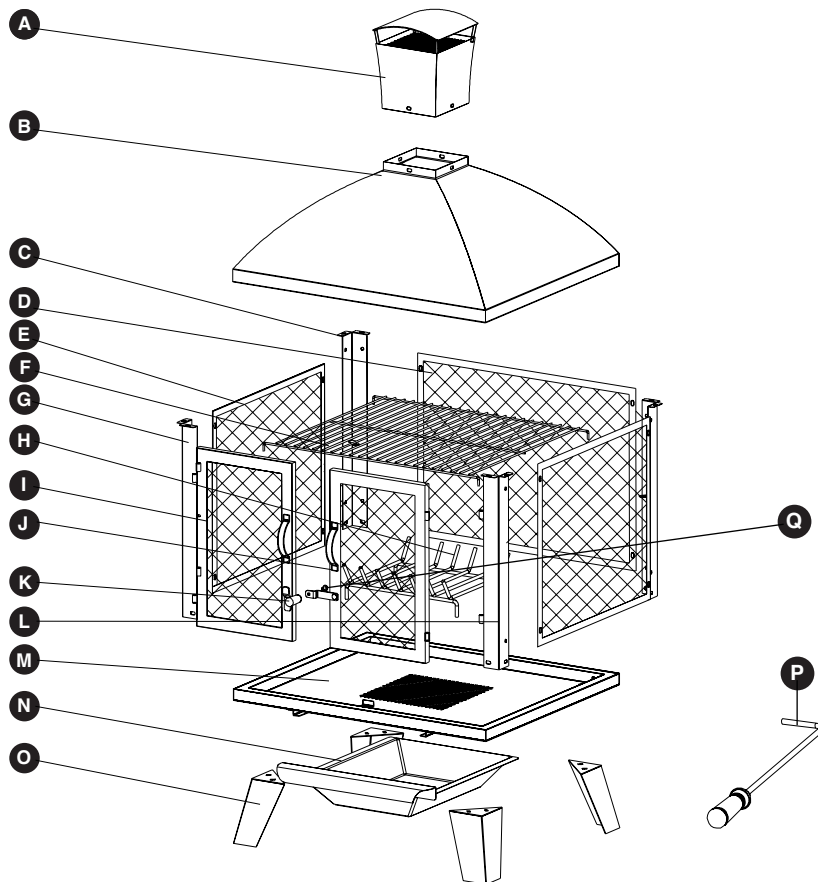
# REPLACEMENT PARTS LIST

For replacement parts, call our customer service department at 1-877-447-4768, 8:30 a.m. – 4:30 p.m., CST, Monday – Friday.

PART	DESCRIPTION	PART #
A	Chimney	30-06-492
B	Top Cover	30-06-493
C	Back Support	30-06-494
D	Back Mesh Panel	30-06-495
E	Side Mesh Panel	30-06-496
F	**Cooking Grid	30-06-497
G	Left Front Support	30-06-498
H	Wood Grate	30-06-499
I	Left Door	30-06-500
J	Right Door	30-06-501
K	Door Catch Handle	30-06-502
L	Right Front Support	30-06-503
M	Bottom Base	30-06-504
N	Ash Catcher	30-06-505
O	Leg	30-06-506
P	Poker	30-01-145
Q	M6x12mm Bolt	30-09-133
N/A	Instruction Manual	30-10-113
HWP	Hardware Pack	30-09-523



\*\* NOTE: Cooking grid part ONLY applies to model # OFW577HC



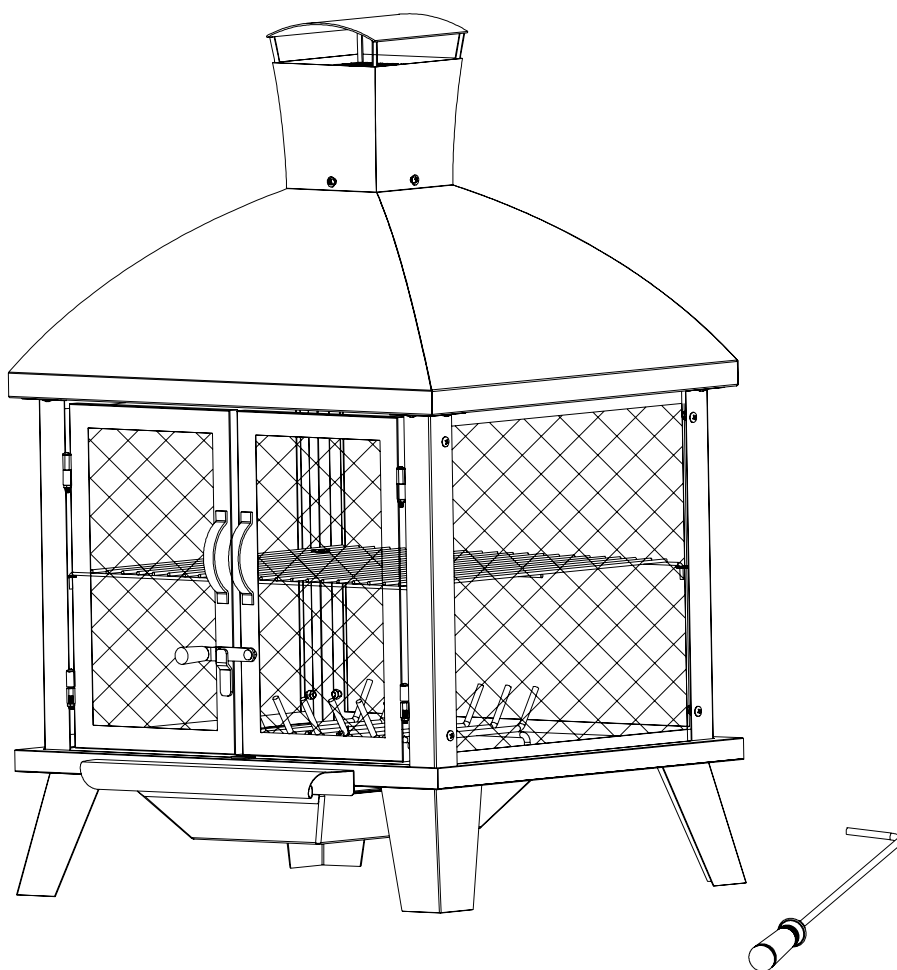
*Pleasant Hearth*<sup>®</sup>

## Brasero estilo caseta Stratford

MODELO N.º OFW577HC / OFW577H-1

English p. 1

Français p. 19



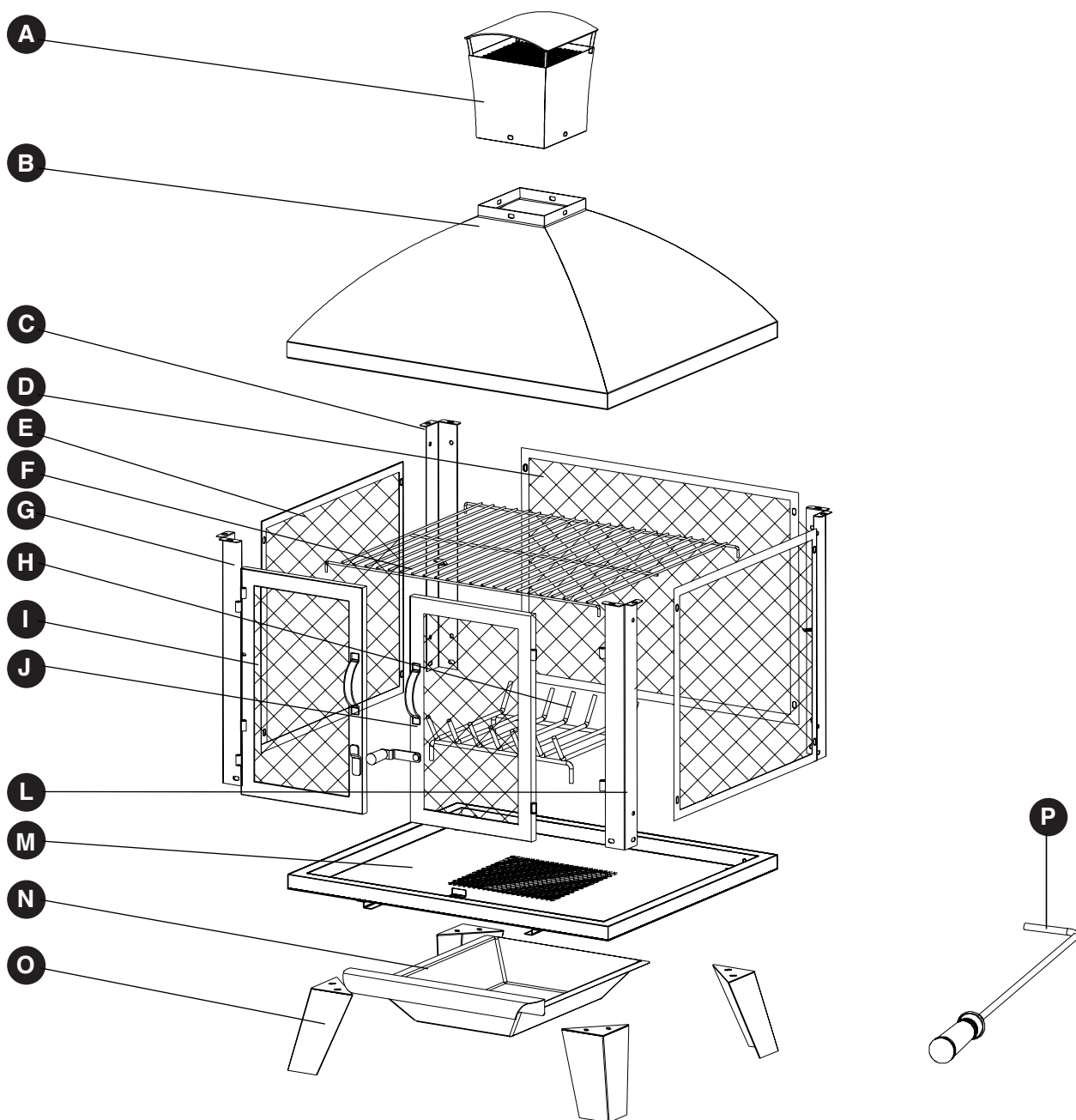
### ADJUNTE AQUÍ SU RECIBO

Número de serie \_\_\_\_\_ Fecha de compra \_\_\_\_\_



**¿Preguntas, problemas, piezas faltantes?** Antes de hacer una devolución a la tienda, llame a nuestro Departamento de Atención al Cliente al 1-877-447-4768, de lunes a viernes de 8:30 a. m. a 4:30 p. m. hora central estándar, o escriba a [customerservice@ghpgroupinc.com](mailto:customerservice@ghpgroupinc.com).

## CONTENIDO DEL EMBALAJE DE OFW577HC / OFW577H-1








PIEZA	DESCRIPCIÓN	CANT.
A	Chimenea	1
B	Cubierta superior	1
C	Soporte posterior	2
D	Panel de malla posterior	1
E	Panel de malla lateral	2
F	** Parrilla de cocción	1
G	Soporte delantero izquierdo	1
H	Rejilla para madera	1

PIEZA	DESCRIPCIÓN	CANT.
I	Puerta izquierda	1
J	Puerta derecha	1
L	Soporte delantero derecho	1
M	Base inferior	1
N	Colector de cenizas	1
O	Patas	4
P	Atizador	1

\*\* NOTA: La pieza parrilla de cocción (F) SOLO corresponde al modelo n.º OFW577HC.

## LISTA DE HERRAMIENTAS Y TORNILLERÍA

				
Perno M6 x 12 mm Cant. 40	Tuerca M6 Cant. 24	Perno M5 x 45 mm Cant. 4	Tuerca de bloqueo M5 Cant. 4	Llave inglesa Cant. 1

### INFORMACIÓN DE SEGURIDAD

Lea el manual entero atentamente antes de intentar ensamblar, poner en funcionamiento o instalar el producto. Si tiene preguntas relacionadas con el producto, llame al Departamento de Atención al Cliente al 1-877-447-4768, de lunes a viernes de 8:30 a. m. a 4:30 p. m. (hora central estándar).

### ADVERTENCIAS:

- **NO** deje que los niños o las mascotas se acerquen al brasero sin supervisión.
- **NO** toque la superficie del brasero durante su uso.
- **PARA UTILIZAR SOLO AL AIRE LIBRE.** Quemar madera y carbón en un espacio cerrado puede provocar la muerte. Produce monóxido de carbono, que es un gas inodoro.
- **NUNCA** encienda esta unidad en vehículos, carpas, garajes ni lugares cerrados. **PELIGRO DE EMISIÓN DE MONÓXIDO DE CARBONO.**
- **¡NUNCA DEJE EL FUEGO DESATENDIDO!**
- **NUNCA** coloque una funda sobre el brasero encendido. Asegúrese de que el brasero se haya enfriado antes de colocar la funda.
- **NO** utilice el brasero debajo de líneas de energía o cables aéreos.

### PRECAUCIONES:

- Debe tener a mano materiales adecuados para extinguir incendios.
- Queme en el brasero solo madera dura estacionada o leña.
- **NO** intente mover el brasero cuando esté caliente o en uso.
- **NO** utilice gasolina ni kerosene para encender el fuego en el brasero.
- **NO** utilice este brasero de exterior debajo de techos ni cerca de estructuras combustibles que no tengan protección. No lo use cerca o debajo de árboles o arbustos con ramas colgantes. **NO** use la unidad en lugares donde haya hojas o césped alto que estén secos.
- Siempre utilice este brasero de exterior sobre una superficie dura, nivelada y no combustible, como cemento, roca o piedra. Algunas superficies asfaltadas o pavimentadas no son aceptables para este fin. **NO** utilice el brasero sobre pisos de madera.
- Mantenga el brasero encendido a una distancia mínima de 10 pies (3,05 metros) respecto de las paredes o elementos combustibles.
- El mango del atizador puede calentarse durante y después del uso.
- Utilice guantes termorresistentes para manipular herramientas calientes.
- Siempre asegúrese de que las puertas estén bien cerradas mientras la unidad está en uso.
- **NO** abra el cerrojo con las manos desprotegidas ni abra las puertas mientras estén en uso.
- **SIEMPRE** use guantes resistentes al calor cuando manipule las puertas o el cerrojo.

**ADVERTENCIA SOBRE LA PROPOSICIÓN 65 DE CALIFORNIA:** Los combustibles utilizados en electrodomésticos que queman madera o carbón, así como los productos de la combustión de tales combustibles, pueden exponerlo a sustancias químicas como el negro de carbón, que según el estado de California, puede provocar cáncer, y el monóxido de carbono, que según el estado de California, puede provocar anomalías congénitas u otros daños reproductivos.

Este producto puede exponerlo a sustancias químicas como el níquel que, según el estado de California, puede provocar cáncer.

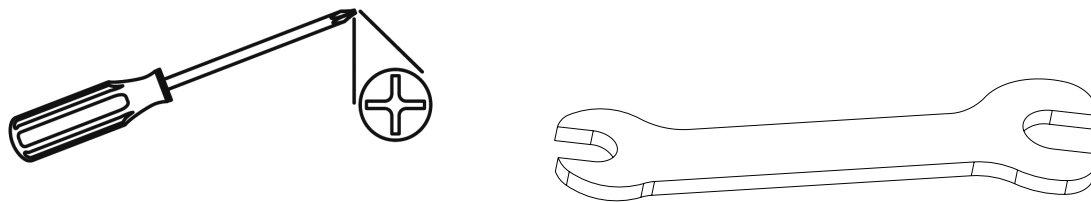
Para más información, visite [www.P65Warnings.ca.gov](http://www.P65Warnings.ca.gov)

## PREPARACIÓN

Antes de comenzar el ensamblaje de este producto, asegúrese de que estén todas las piezas. Compare las piezas con la lista de contenido del embalaje y el contenido de tornillería y herramientas de arriba. Si falta alguna pieza o está dañada, no intente ensamblar el producto. Comuníquese con el servicio de atención al cliente para solicitar piezas de repuesto.

**Tiempo estimado de ensamblaje: 30 minutos**

**Herramientas requeridas para el ensamblaje:** Destornillador Phillips (no incluido). Llave inglesa (incluida).



## INSTRUCCIONES DE ENSAMBLAJE

1. Fije las patas (O) a la base inferior (M) usando ocho pernos M6 x 12 mm (AA) y ocho tuercas M6 (BB). Ajuste con el destornillador y la llave inglesa (EE).

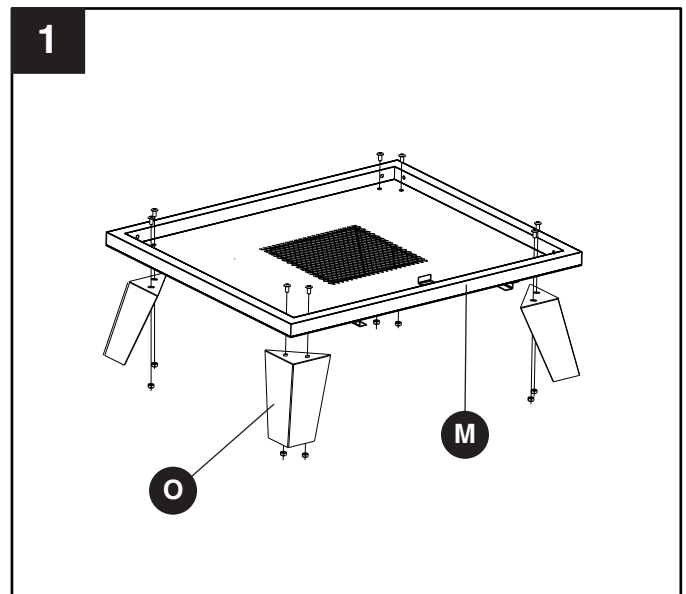
### Herramientas y tornillería utilizadas

**AA** Perno M6 x 12 mm  x 8

**BB** Tuerca M6  x 8

**EE** Llave inglesa 


Destornillador Phillips  
(no incluido)

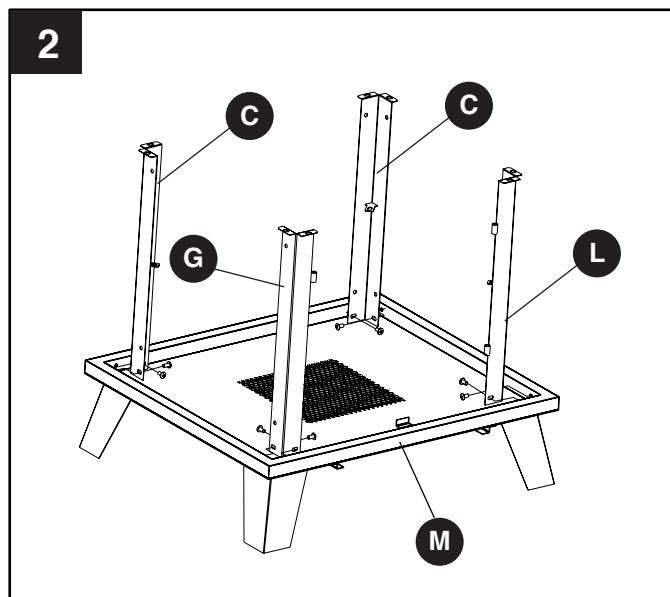


## INSTRUCCIONES DE ENSAMBLAJE

2. Fije el soporte posterior (C), el soporte delantero izquierdo (G) y el soporte delantero derecho (L) a la base inferior (M) usando ocho pernos M6 x 12 mm (AA). No apriete completamente todavía.


### Herramientas y tornillería utilizadas

**AA** Perno M6 x 12 mm  x 8

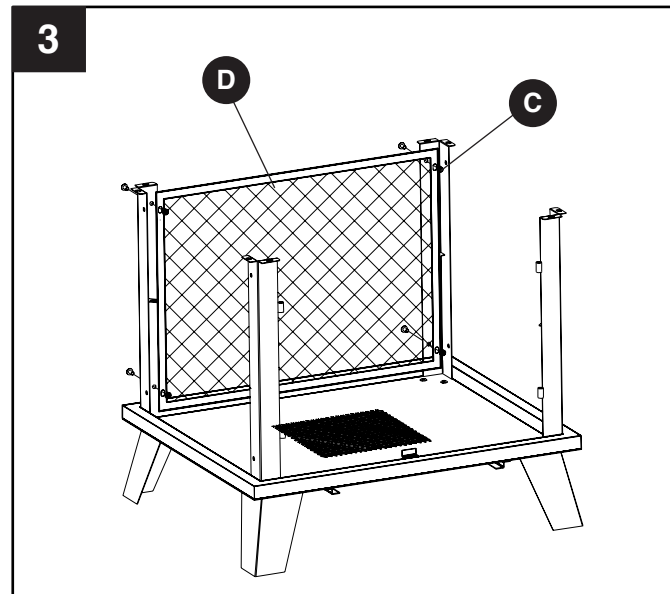


3. Fije el panel de malla posterior (D) a los soportes posteriores (C) usando cuatro pernos M6 x 12 mm (AA) y cuatro tuercas M6 (BB). No los ajuste todavía.

### Herramientas y tornillería utilizadas


**AA** Perno M6 x 12 mm  x 4

**BB** Tuerca M6  x 4

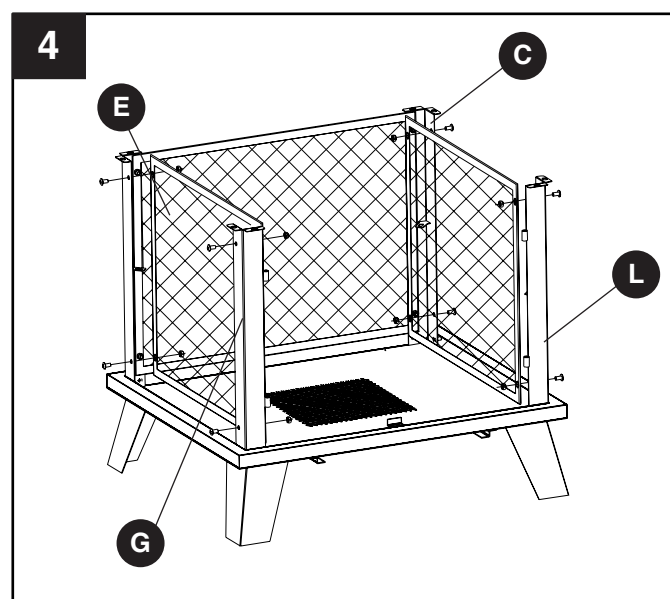


4. Fije los dos paneles de malla laterales (E) a los soportes (G y L) usando ocho pernos M6 x 12 mm (AA) y ocho tuercas M6 (BB). No los ajuste todavía.

### Herramientas y tornillería utilizadas

**AA** Perno M6 x 12 mm  x 8

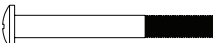
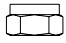


**BB** Tuerca M6  x 8



## INSTRUCCIONES DE ENSAMBLAJE





5. Fije la puerta izquierda (I) al soporte delantero izquierdo (G) y la puerta derecha (J) al soporte delantero derecho (L) usando cuatro pernos M5 × 45 mm (CC) y cuatro M5 tuerca de bloqueo (DD). Ajuste con el destornillador y la llave inglesa (EE).

### Herramientas y tornillería utilizadas

- CC** Perno M5 × 45 mm  × 4
- DD** M5 tuerca de bloqueo  × 4
- EE** Llave inglesa 
- Destornillador Phillips (no incluido) 



6. Fije la chimenea (A) a la cubierta superior (B) usando cuatro pernos M6 × 12 mm (AA) y cuatro tuercas M6 (BB). Para ajustar, use un destornillador Phillips y una llave inglesa (EE).

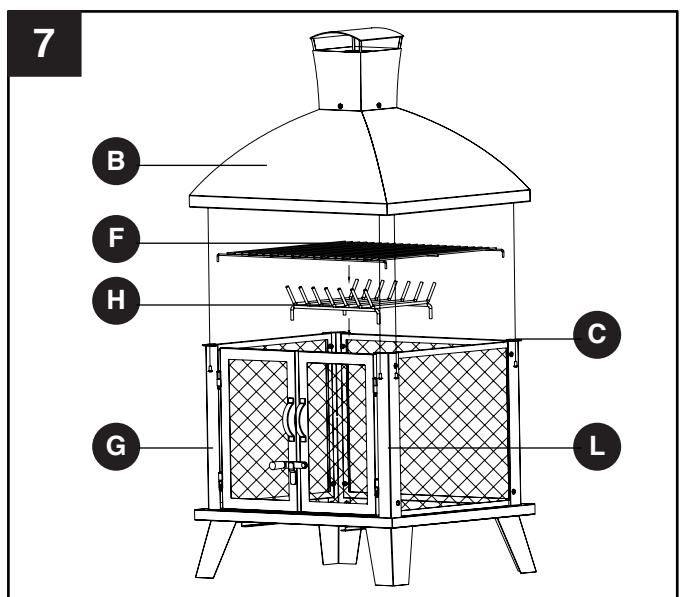
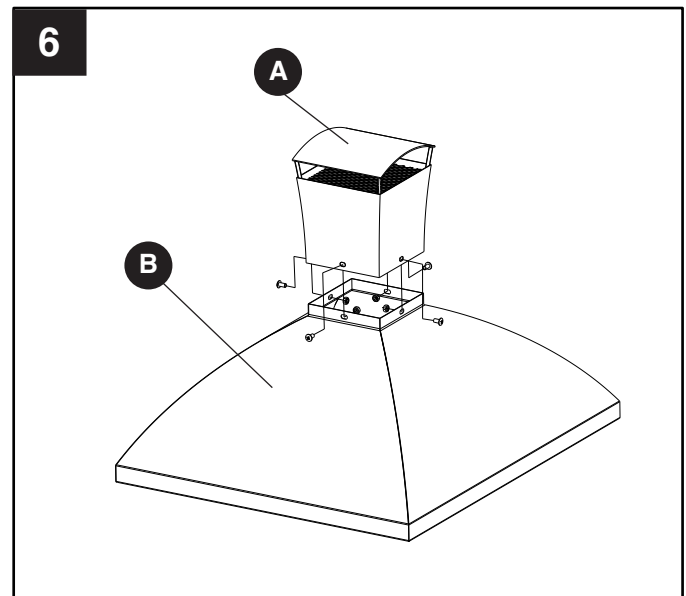
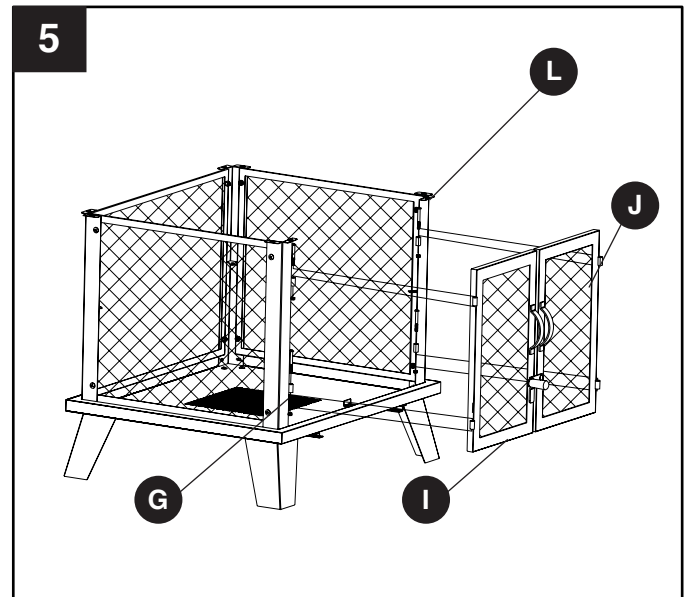
### Herramientas y tornillería utilizadas

- AA** Perno M6 × 12 mm  × 4
- BB** Tuerca M6  × 4
- EE** Llave inglesa 
- Destornillador Phillips (no incluido) 

7. Inserte la rejilla para madera (H) en la base inferior. Si tiene el modelo n.º OFW577HC, inserte la parrilla de cocción (F) en los soportes de los cuatro postes. Para todas las unidades, fije la cubierta superior (B) a los soportes posteriores (C), al soporte delantero izquierdo (G) y al soporte delantero derecho (L) usando ocho pernos M6 × 12 mm (AA). Asegúrese de que las piezas encajen y use un destornillador Phillips para ahora sí ajustar *todas las piezas*. Antes de esta acción, realice los ajustes necesarios.

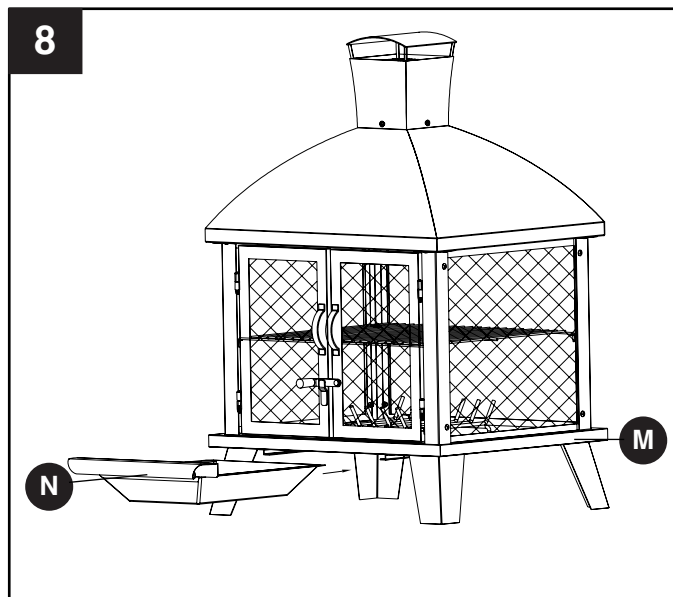
### Herramientas y tornillería utilizadas

- AA** Perno M6 × 12 mm  × 8
- Destornillador Phillips (no incluido) 

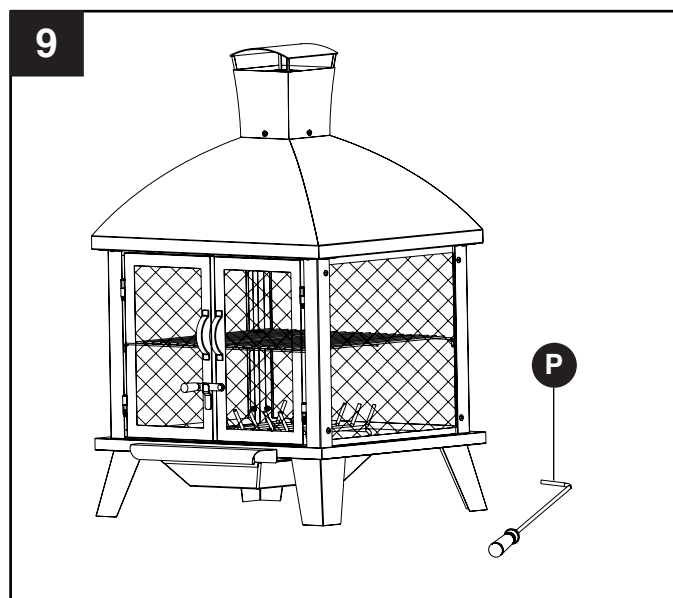


## INSTRUCCIONES DE ENSAMBLAJE

8. Deslice el colector de cenizas (N) hasta ubicarlo en su lugar debajo de la base inferior (M), como se muestra en la figura 8.



9. El brasero está listo para ser utilizado. Coloque el atizador (P) junto al brasero. Manténgalo cerca para usarlo en cualquier momento.





## CUIDADO Y MANTENIMIENTO

---

- Para prolongar la vida útil del brasero, límpielo después de cada uso y emplee una funda para proteger la unidad de los factores externos.
- Utilice un paño suave para limpiar el brasero y el atizador.
- No intente limpiarlo cuando esté caliente.
- Guarde la unidad en un lugar fresco, limpio y seco.

## UN AÑO DE GARANTÍA LIMITADA

---

Si durante el transcurso de un año a partir de la fecha de compra original, este artículo no funciona correctamente debido a un defecto en el material o en la mano de obra, lo reemplazaremos o repararemos sin cargo, según nuestro criterio. Para solicitar piezas u obtener el servicio de la garantía, llame al 1-877-447-4768, de lunes a viernes de 8:30 a. m. a 4:30 p. m. (hora central estándar). Esta garantía no cubre defectos ocasionados por uso inapropiado o anormal, uso indebido, accidentes o alteraciones. Si no se respetan todas las instrucciones del manual del propietario, esta garantía quedará anulada. El fabricante no será responsable de daños incidentales o indirectos, ni del deterioro normal de los productos para exteriores. Algunos estados no permiten la exclusión o limitación de daños incidentales o indirectos. Por lo tanto, es posible que la limitación mencionada no se aplique en su caso. Esta garantía otorga derechos legales específicos, y podría haber otros derechos aplicables según el estado.

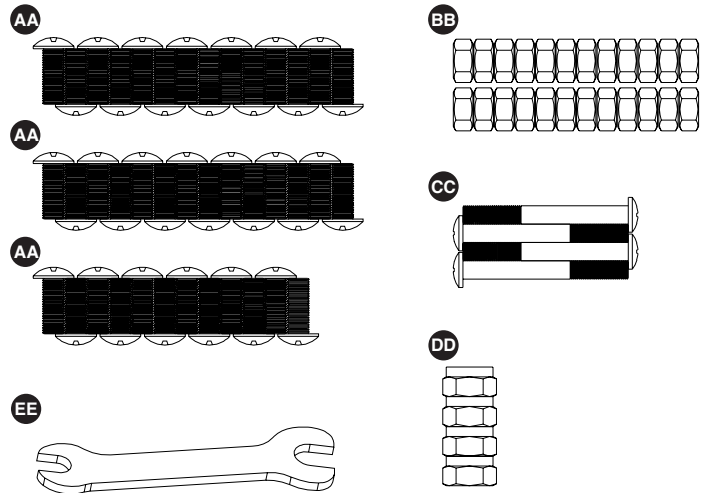


**GHP Group, Inc.**  
6440 W. Howard St.  
Niles, IL 60714-3302, EE. UU.  
877-447-4768

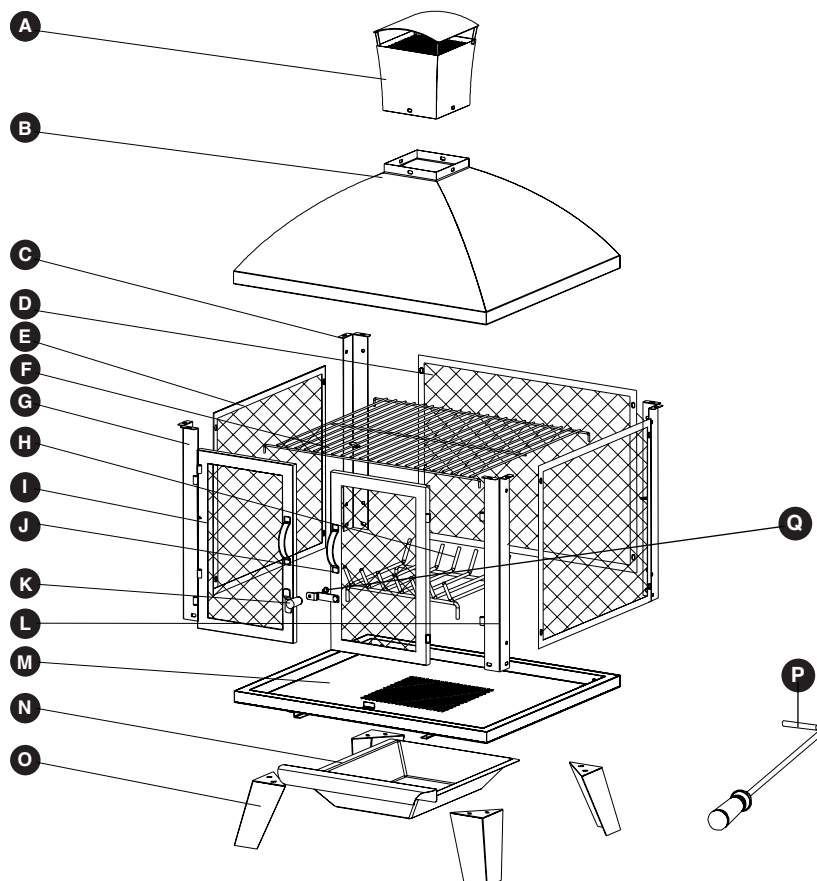
## LISTA DE PIEZAS DE REPUESTO

Para obtener las piezas de repuesto, llame a nuestro Departamento de Atención al Cliente al 1-877-447-4768, de lunes a viernes de 8:30 a. m. 4:30 p. m. (hora central estándar).

PIEZA	DESCRIPCIÓN	N.º DE PIEZA
A	Chimenea	30-06-492
B	Cubierta superior	30-06-493
C	Soporte posterior	30-06-494
D	Panel de malla posterior	30-06-495
E	Panel de malla lateral	30-06-496
F	** Parrilla de cocción	30-06-497
G	Soporte delantero izquierdo	30-06-498
H	Rejilla para madera	30-06-499
I	Puerta izquierda	30-06-500
J	Puerta derecha	30-06-501
K	Manija del cerrojo de la puerta	30-06-502
L	Soporte delantero derecho	30-06-503
M	Base inferior	30-06-504
N	Colector de cenizas	30-06-505
O	Pata	30-06-506
P	Atizador	30-01-145
Q	Perno M6x12mm	30-09-133
N/A	Manual de instrucciones	30-10-113
HWP	Paquete de tornillería y herramientas	30-09-523



\*\* NOTA: La parrilla de cocción SOLO corresponde al modelo n.º OFW577HC.



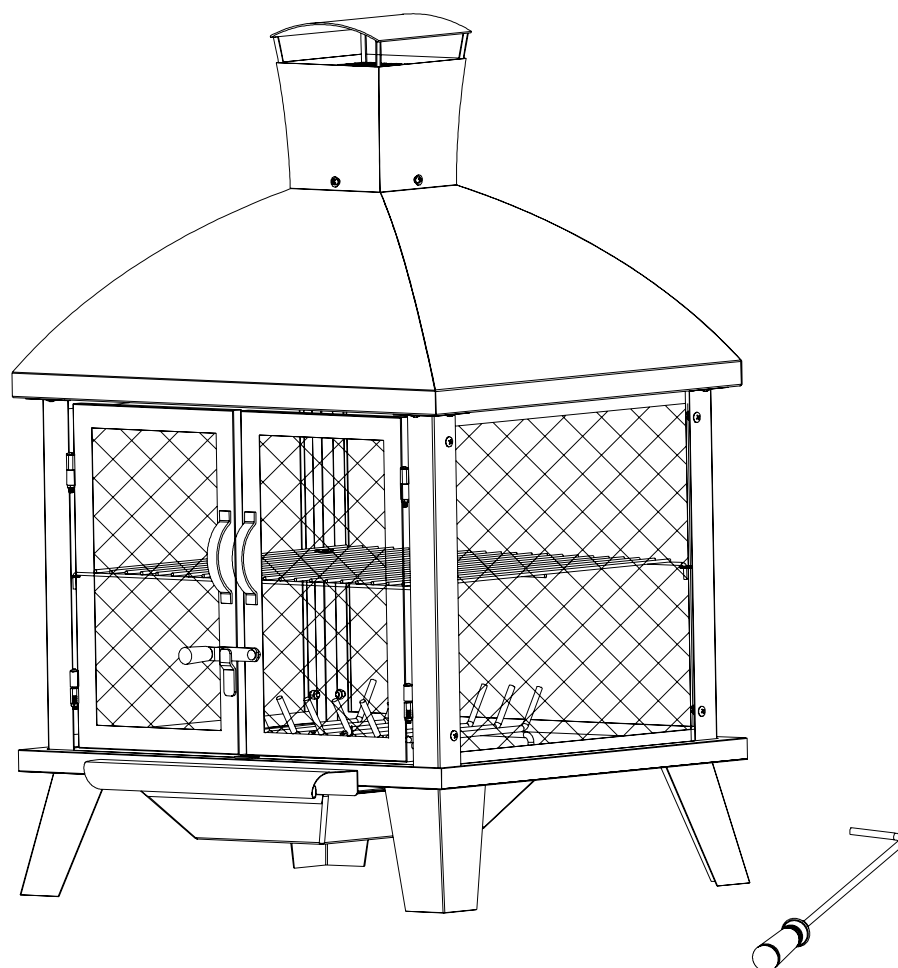
*Pleasant Hearth*<sup>®</sup>

## Foyer extérieur Stratford

MODÈLES n° OFW577HC / OFW577H-1

English p. 1

Español p. 10



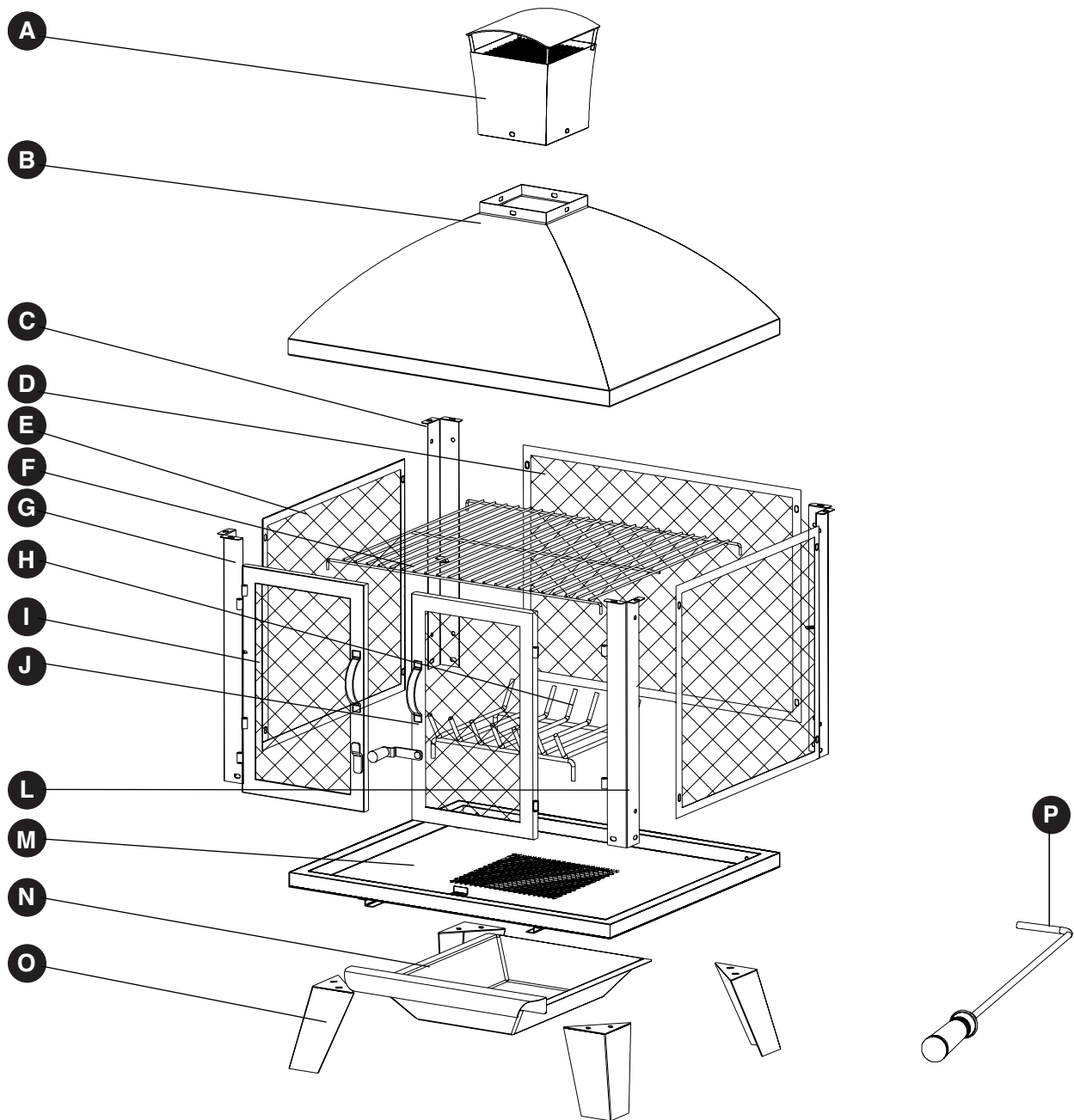
### AGRAFEZ VOTRE FACTURE ICI

Numéro de série \_\_\_\_\_ Date d'achat \_\_\_\_\_



**Questions, problèmes, pièces manquantes?** Avant de retourner l'article au détaillant, appelez notre service à la clientèle au 1 877 447-4768, entre 8 h 30 et 16 h 30 (HNC), du lundi au vendredi, ou envoyez un courriel à [customerservice@ghpgroupinc.com](mailto:customerservice@ghpgroupinc.com)

## CONTENU DE L'EMBALLAGE POUR OFW577HC/OFW577H-1








PIÈCE	DESCRIPTION	QTÉ
A	Cheminée	1
B	Couvercle supérieur	1
C	Support arrière	2
D	Panneau grillagé arrière	1
E	Panneau grillagé latéral	2
F	Grille de cuisson**	1
G	Support avant gauche	1
H	Grille pour le bois	1

PIÈCE	DESCRIPTION	QTÉ
I	Porte gauche	1
J	Porte droite	1
L	Support avant droit	1
M	Base	1
N	Cendrier	1
O	Pieds	4
P	Tisonnier	1

\*\* REMARQUE : la grille de cuisson (F) est offerte SEULEMENT avec le modèle n° OFW577HC.

## LISTE DE MATÉRIEL

				
AA	BB	CC	DD	EE
Boulon M6 x 12 mm Qté 40	Écrou M6 Qté 24	Boulon M5 x 45 mm Qté 4	Contre-écrou M5 Qté. 4	Clé Qté 1

### INFORMATIONS RELATIVES À LA SÉCURITÉ

Veillez lire et comprendre le présent guide au complet avant de tenter d'assembler, d'utiliser ou d'installer le produit. Si vous avez des questions concernant le produit, veuillez appeler le service à la clientèle au 1-877-447-4768, de 8 h 30 à 16 h 30 (HNC), du lundi au vendredi.

#### AVERTISSEMENTS :

- **NE laissez PAS** les enfants ou les animaux domestiques s'approcher du foyer extérieur sans surveillance.
- **NE touchez PAS** la surface du foyer extérieur lorsqu'il est allumé.
- **POUR UTILISATION EXTÉRIEURE UNIQUEMENT!** Brûler du bois ou du charbon à l'intérieur peut être mortel. La combustion dégage du monoxyde de carbone, qui n'a pas d'odeur.
- **N'utilisez JAMAIS** le produit à l'intérieur, soit dans un véhicule, une tente, un garage ou tout autre espace fermé. **RISQUE D'INTOXICATION AU MONOXYDE DE CARBONE.**
- **NE LAISSEZ JAMAIS UN FEU SANS SURVEILLANCE!**
- **NE placez JAMAIS** la housse de rangement sur le foyer extérieur lorsqu'il est allumé. Laissez refroidir le foyer extérieur avant de le recouvrir avec la housse de rangement.
- **NE placez PAS** le foyer sous des lignes aériennes ou des lignes électriques.

#### MISES EN GARDE :

- Du matériel d'extinction d'incendie adéquat doit être facilement accessible.
- Ne faites brûler que du bois ou des bûches régulières dans le foyer extérieur.
- **N'essayez PAS** de déplacer le foyer extérieur pendant qu'il est chaud ou allumé.
- **N'utilisez PAS** d'essence ou de kérosène pour allumer un feu dans le foyer extérieur.
- **N'utilisez PAS** le foyer extérieur sous une construction combustible non protégée ou près d'une telle construction. Évitez de l'utiliser sous des arbres et arbustes ou près de tels végétaux. **N'utilisez PAS** l'appareil sur de l'herbe sèche ou longue ou sur des feuilles.
- Utilisez toujours le foyer extérieur sur une surface dure, nivelée et non combustible faite, par exemple, de béton, de roche ou de pierre. Le foyer extérieur ne peut être utilisé sur une surface asphaltée ou un revêtement hydrocarburé. **N'utilisez PAS** l'appareil sur une terrasse en bois.
- Placez le foyer extérieur à 3,05 m (10 pi) et plus des murs et des matériaux combustibles lorsqu'il est allumé.
- La poignée du tisonnier peut devenir brûlante pendant l'utilisation et le demeurer après l'utilisation.
- Utilisez des gants résistants à la chaleur pour manipuler les outils brûlants.
- Assurez-vous toujours que les portes sont fermées sécuritairement pendant l'utilisation.
- **N'ouvrez PAS** le loquet ou les portes à mains nues lorsque le foyer est en fonction.
- Portez **TOUJOURS** des gants résistants à la chaleur lorsque vous manipulez les portes ou le loquet.

**AVERTISSEMENT DE LA PROPOSITION 65 DE L'ÉTAT DE LA CALIFORNIE:** Les combustibles utilisés dans les appareils fonctionnant au bois ou au charbon et les produits de leur combustion peuvent vous exposer à des substances chimiques comme le noir de carbone, reconnu dans l'État de la Californie comme causant le cancer, ou le monoxyde de carbone, reconnu dans l'État de la Californie comme causant des anomalies congénitales ou d'autres problèmes de reproduction.

Ce produit peut vous exposer à des substances chimiques comme le nickel, qui est reconnu par l'état de la Californie comme causant le cancer.

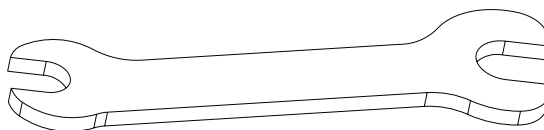
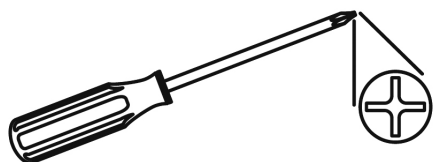
Pour plus de renseignements, visitez le [www.P65Warnings.ca.gov](http://www.P65Warnings.ca.gov)

## PRÉPARATION

Avant de commencer l'assemblage du foyer, assurez-vous d'avoir toutes les pièces. Comparez les pièces à la liste de contenu de l'emballage et de quincaillerie fournie précédemment. Si des pièces sont manquantes ou défectueuses, n'essayez pas d'assembler le produit. Veuillez communiquer avec le service à la clientèle afin d'obtenir des pièces de rechange.

**Estimation du temps d'assemblage : 30 minutes**


**Outils nécessaires pour l'assemblage :** Tournevis cruciforme (non compris). Clé (comprise).



## INSTRUCTIONS D'ASSEMBLAGE

1. Fixez les pieds (O) à la base (M) à l'aide de huit boulons M6 x 12 mm (AA) et de huit écrous M6 (BB). Serrez avec le tournevis et la clé (EE).

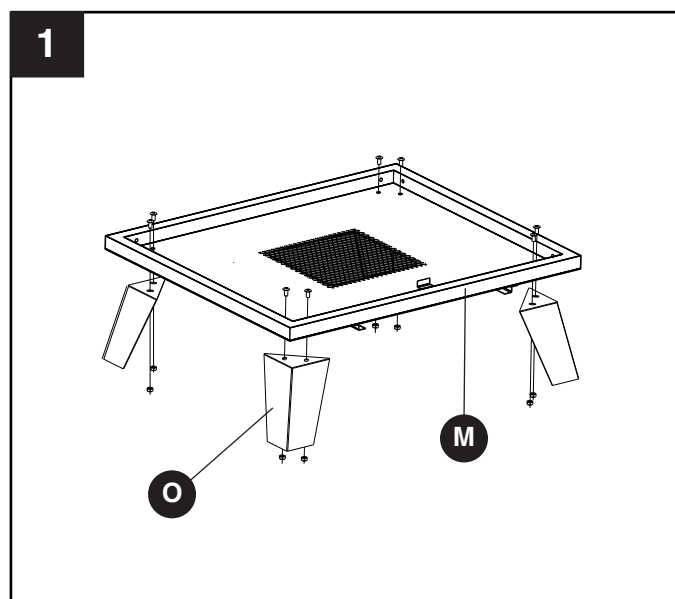
### Matériel utilisé

**AA** Boulon M6 x 12 mm  x 8

**BB** Écrou M6  x 8

**EE** Clé 


Tournevis cruciforme  
(non compris)

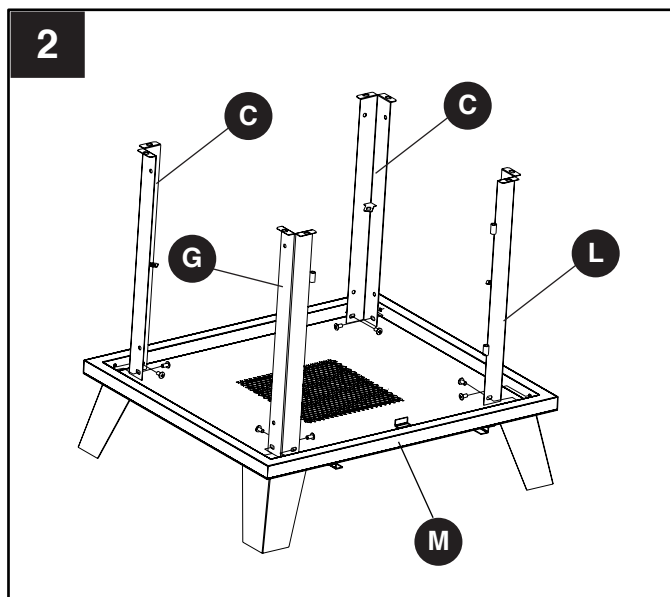


## INSTRUCTIONS D'ASSEMBLAGE

2. Fixez le support arrière (C), le support avant gauche (G) et le support avant droit (L) à la base (M) à l'aide de huit boulons M6 x 12 mm (AA). Ne les serrez pas complètement à ce stade.


### Matériel utilisé

**AA** Boulon M6 x 12 mm  x 8

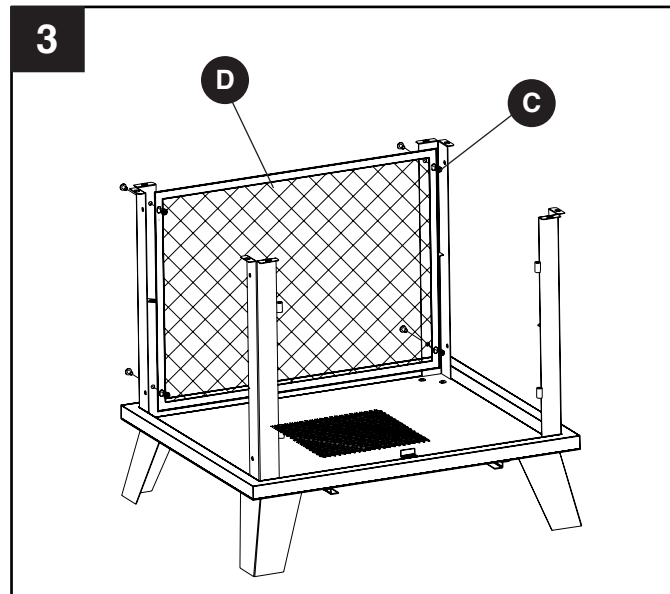


3. Fixez le panneau grillagé arrière (D) aux supports arrière (C) à l'aide de quatre boulons M6 x 12 mm (AA) et de quatre écrous M6 (BB). Ne serrez pas tout de suite.

### Matériel utilisé


**AA** Boulon M6 x 12 mm  x 4

**BB** Écrou M6  x 4

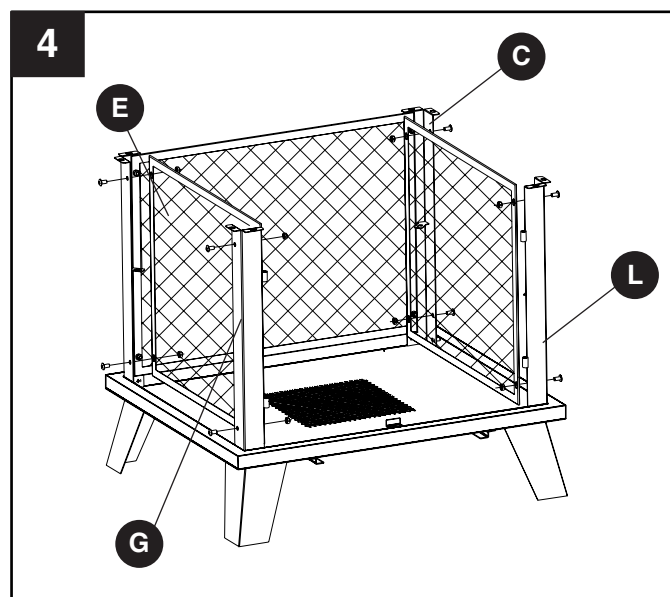


4. Fixez les deux panneaux grillagés latéraux (E) aux supports (G et L) à l'aide de huit boulons M6 x 12 mm (AA) et de huit écrous M6 (BB). Ne serrez pas tout de suite.

### Matériel utilisé

**AA** Boulon M6 x 12 mm  x 8

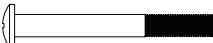



**BB** Écrou M6  x 8

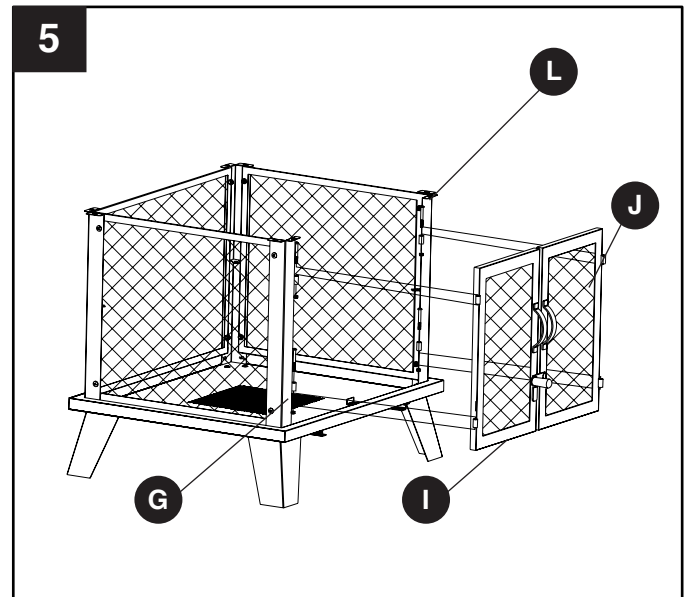


## INSTRUCTIONS D'ASSEMBLAGE

5. Fixez la porte gauche (I) au support avant gauche (G) à l'aide de deux boulons M5 x 45 mm (CC) et de deux M5 contre-écrou (DD). Faites de même pour fixer la porte droite (J) au support avant droit (L). Serrez avec le tournevis et la clé (EE).





### Matériel utilisé

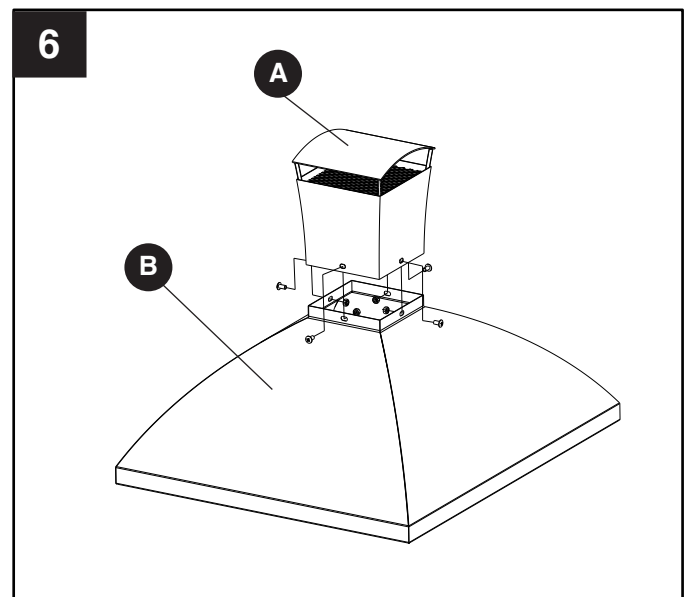
- CC** Boulon M5 x 45 mm  x 4
- DD** M5 contre-écrou  x 4
- EE** Clé 
- Tournevis cruciforme (non compris) 



6. Fixez la cheminée (A) au couvercle supérieur (B) à l'aide de quatre boulons M6 x 12 mm (AA) et de quatre écrous M6 (BB). Serrez au moyen d'un tournevis cruciforme et de la clé (EE).



### Matériel utilisé

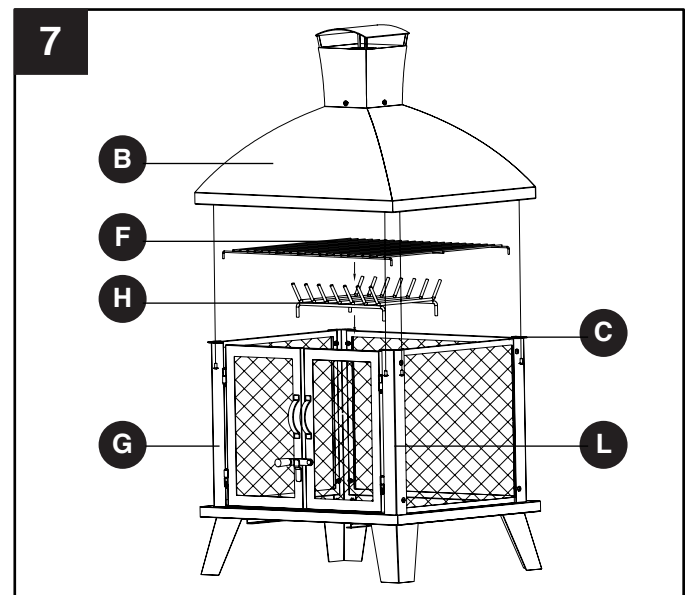
- AA** Boulon M6 x 12 mm  x 4
- BB** Écrou M6  x 4
- EE** Clé 
- Tournevis cruciforme (non compris) 



7. Insérez la grille pour le bois (H) dans la base. Si vous avez le modèle OFW577HC, insérez la grille de cuisson (F) dans les supports des quatre poteaux. Pour tous les modèles, fixez le couvercle supérieur (B) aux supports arrière (C), au support avant gauche (G) ainsi qu'au support avant droit (L) à l'aide de huit boulons M6 x 12 mm (AA). Assurez-vous que les pièces s'ajustent l'une à l'autre. À cette étape, utilisez le tournevis cruciforme pour serrer *toutes les pièces*. Ajustez comme désiré avant de serrer le tout.

### Matériel utilisé

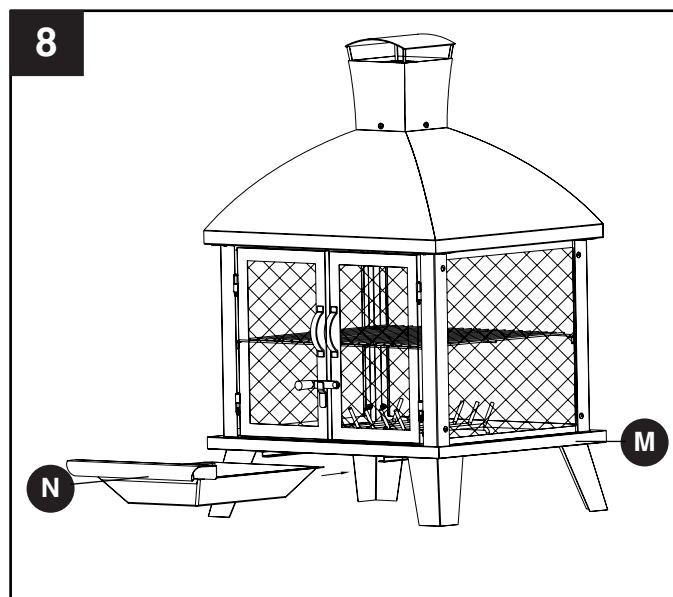
- AA** Boulon M6 x 12 mm  x 8
- Tournevis cruciforme (non compris) 



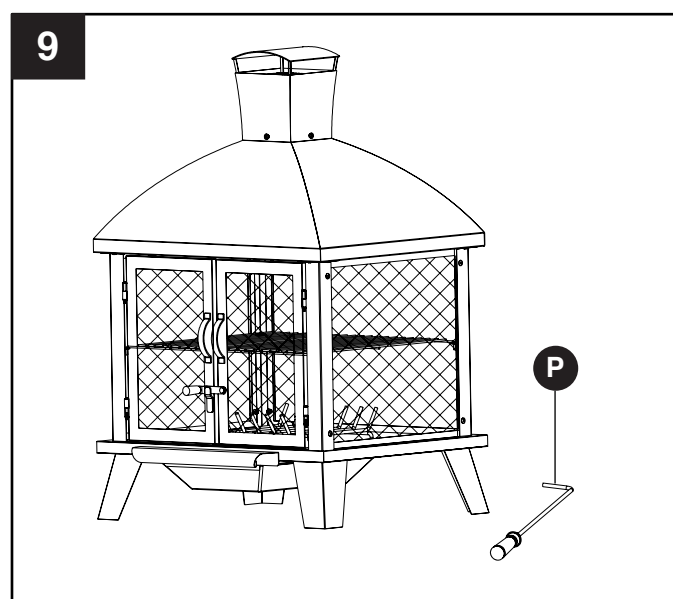


## INSTRUCTIONS D'ASSEMBLAGE

8. Faites glisser le cendrier (N) dans l'emplacement prévu à cet effet sous la base (M), comme illustré à la figure 8.



9. Votre foyer extérieur est prêt à l'emploi. Placez le tisonnier (P) près du foyer extérieur. Gardez-le à proximité pour y avoir facilement accès.



## ENTRETIEN ET MAINTENANCE

---

- Pour prolonger la durée de vie de votre foyer extérieur, nettoyez-le après chaque utilisation et protégez-le des intempéries avec une housse de rangement.
- Essuyez le foyer extérieur et le tisonnier à l'aide d'un chiffon doux.
- Ne tentez pas de le nettoyer le foyer extérieur lorsqu'il est chaud.
- Entrez le foyer extérieur dans un endroit frais, propre et sec.

## GARANTIE LIMITÉE D'UN AN

---

Si, au cours d'une période d'un an à compter de la date originelle de l'achat, cet article s'avère défectueux en raison d'un défaut de matériau ou de fabrication, nous nous engageons à le remplacer ou à le réparer, à notre discrétion, sans frais. Pour commander des pièces ou pour obtenir un service sous garantie, appelez au 1 877 447-4768, entre 8 h 30 et 16 h 30 (HNC), du lundi au vendredi. La présente garantie ne couvre pas les défauts résultant d'une utilisation non conforme ou anormale, d'une mauvaise utilisation, d'un accident ou d'une modification. Omettre de suivre toutes les instructions contenues dans le présent guide annule aussi cette garantie. Le fabricant ne sera en aucun cas tenu responsable pour tout dommage consécutif ou indirect et pour toute érosion normale des produits d'extérieur. Les lois en vigueur dans certains États, provinces ou territoires n'autorisent pas l'exclusion ou la limitation des dommages consécutifs ou indirects et, par conséquent, la clause de limitation énoncée ci-dessus pourrait ne pas s'appliquer à vous. La présente garantie vous accorde des droits spécifiques reconnus par la loi et vous bénéficiez peut-être aussi d'autres droits, qui peuvent varier selon l'État, la province ou le territoire.

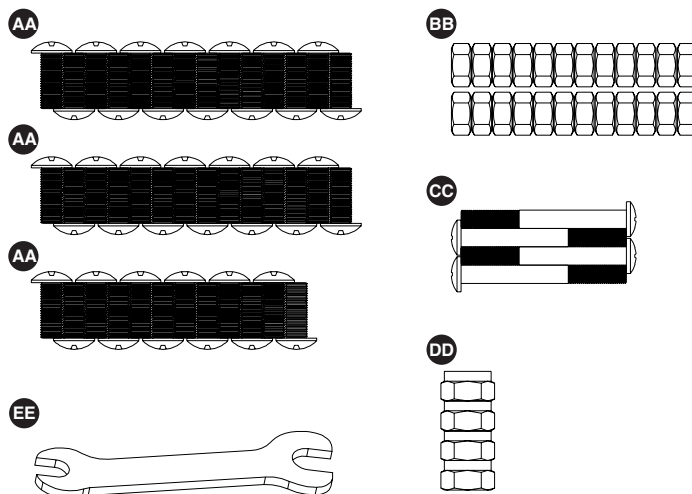


**GHP Group, Inc.**  
6440 W. Howard St.  
Niles, IL 60714-3302 États-Unis  
1 877 447-4768

## LISTE DES PIÈCES DE RECHANGE

Pour des pièces de rechange, veuillez appeler notre service à la clientèle au 1 877 447-4768, de 8 h 30 à 16 h 30 (HNC), du lundi au vendredi.

PIÈCE	DESCRIPTION	N° DE PIÈCE
A	Cheminée	30-06-492
B	Couvercle supérieur	30-06-493
C	Support arrière	30-06-494
D	Panneau grillagé arrière	30-06-495
E	Panneau grillagé latéral	30-06-496
F	Grille de cuisson**	30-06-497
G	Support avant gauche	30-06-498
H	Grille pour le bois	30-06-499
I	Porte gauche	30-06-500
J	Porte droite	30-06-501
K	Poignée du loquet de la porte	30-06-502
L	Support avant droit	30-06-503
M	Base	30-06-504
N	Cendrier	30-06-505
O	Pied	30-06-506
P	Tisonnier	30-01-145
Q	Boulon M6x12mm	30-09-133
S.O.	Guide d'instruction	30-10-113
HWP	Trousse de matériel	30-09-523



\*\* REMARQUE : la grille de cuisson est offerte SEULEMENT avec le modèle n° OFW577HC.

