

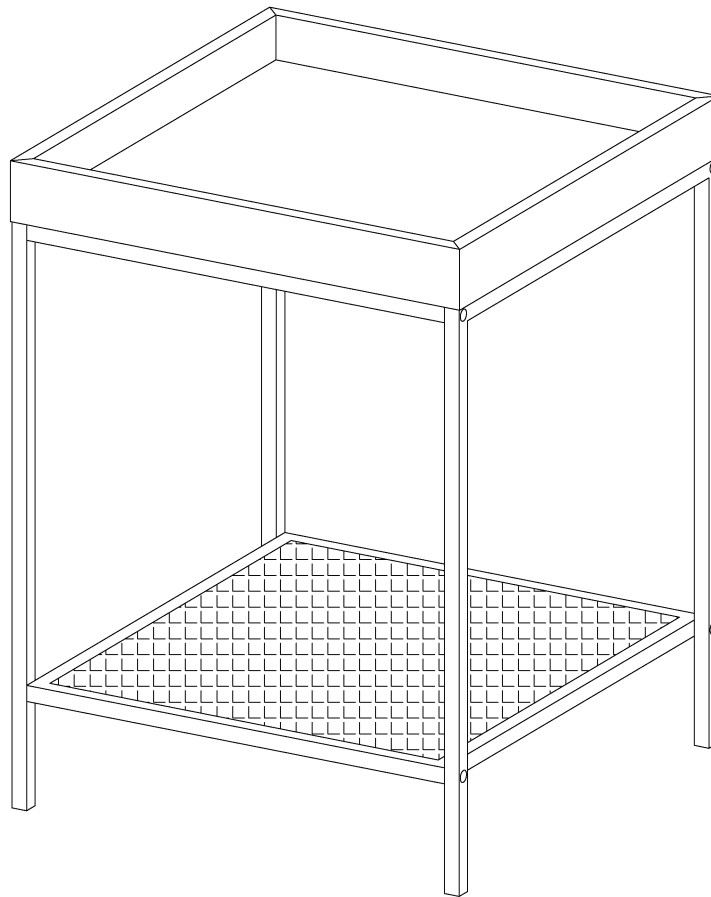
Item # : AF18EMST
AF18EIMST

AF18EMIST
Assembly Instructions

item N.O: AF18EMST
AF18EIMST
AF18EMIST
Instrucciones de ensamblaje

No d'article : AF18EMST
AF18EIMST
AF18EMIST
Instructions de montage

Artikel#: AF18EMST
AF18EMIST
AF18EMIST
Montageanleitung



Please visit our website for the most current instructions, assembly tips, report damage, or request parts. www.walkerediton.com

Veuillez visiter notre site Web pour les instructions les plus récentes, des conseils de montage, pour signaler des dommages ou demander des pièces : www.walkerediton.com

Visite nuestro sitio web para obtener las instrucciones más actualizadas, sugerencias de montaje e informes de daños, o para solicitar piezas. www.walkerediton.com

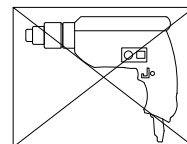
Bitte besuchen Sie unsere Website für die aktuellsten Gebrauchsanleitungen, Montagetipps, Schadensmeldungen oder Ersatzteilbestellungen. www.walkerediton.com



Revised 02/04/2019 (L)

General Assembly Guidelines

- I. Ensure that all parts and hardware are available before beginning assembly.
- II. Follow each step carefully to ensure the proper assembly of this product.
- III. Two people are recommended for ease in the assembly of this product.
- IV. The main type of hardware used to assemble this product are: bolts and screws.
- V. Power tools should not be used to assemble this product.
- VI. Drill may be needed for securing product to wall.



(EN)

Instructions de montage générales

- I. Assurez-vous que toutes les pièces et tout le matériel sont disponibles avant de commencer le montage.
- II. Suivre attentivement chaque étape afin de s'assurer du montage adéquat de ce produit.
- III. Il est recommandé d'être deux pour faciliter le montage de ce produit.
- IV. Les principaux types de matériel utilisés pour assembler ce produit sont : des boulons et des vis.
- V. Les principaux types de matériel utilisés pour assembler ce produit sont : des boulons et des vis.
- VI. Une perceuse peut être nécessaire pour fixer le produit au mur.

(FR)

Pautas generales para el ensamblaje

- I. Asegúrese de que todas las partes y herrajes estén disponibles antes del ensamblaje.
- II. Siga cada paso cuidadosamente para garantizar el ensamblaje correcto de este producto.
- III. Se recomienda que dos personas realicen el ensamblaje de este producto para una mayor facilidad.
- IV. Los tipos principales de herraje usados para ensamblar este producto son: pernos y tornillos.
- V. No se deberán usar herramientas eléctricas en el ensamblaje de este producto.
- VI. Es probable que se necesite un taladro para asegurar el producto a la pared.

(ESP)

Allgemeine Montagerichtlinien

- I. Vor der Montage muss überprüft werden, ob alle Teile und Hardware vorhanden sind.
- II. Führen Sie jeden Schritt sorgfältig durch, um die ordnungsgemäße Montage dieses Produkts zu gewährleisten.
- III. Um die Montage dieses Produkts zu vereinfachen, werden zwei Personen vorgeschlagen.
- IV. Die Haupthardware, die zum Zusammenbau dieses Produkts verwendet wird, sind: Schrauben und Muttern.
- V. Elektrowerkzeuge sollten nicht für die Montage dieses Produkts verwendet werden.
- VI. Möglicherweise ist ein Bohrer zur Befestigung des Produkts an der Wand erforderlich.

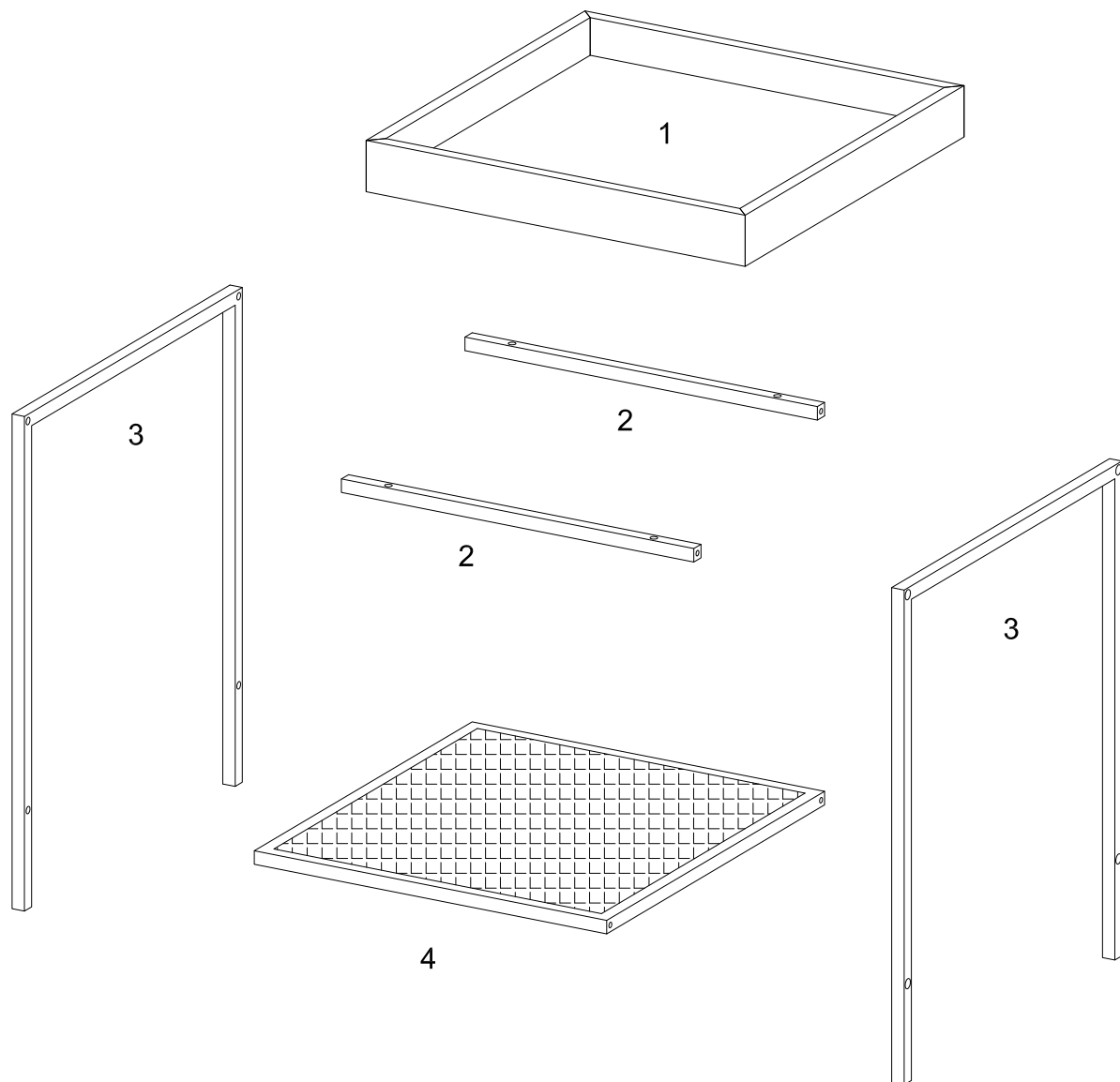
(DE)

Parts List

Lista de piezas

Liste des pièces

Stückliste



Hardware List

Liste des pièces

Liste du matériel

Teilleliste

A		Ø6x25mm	Bolt Bolzen	4 pcs
B		Ø6x30mm	Bolt Bolzen	8 pcs
C		M 4	Hex Key Sechskantschlüssel	1 pcs

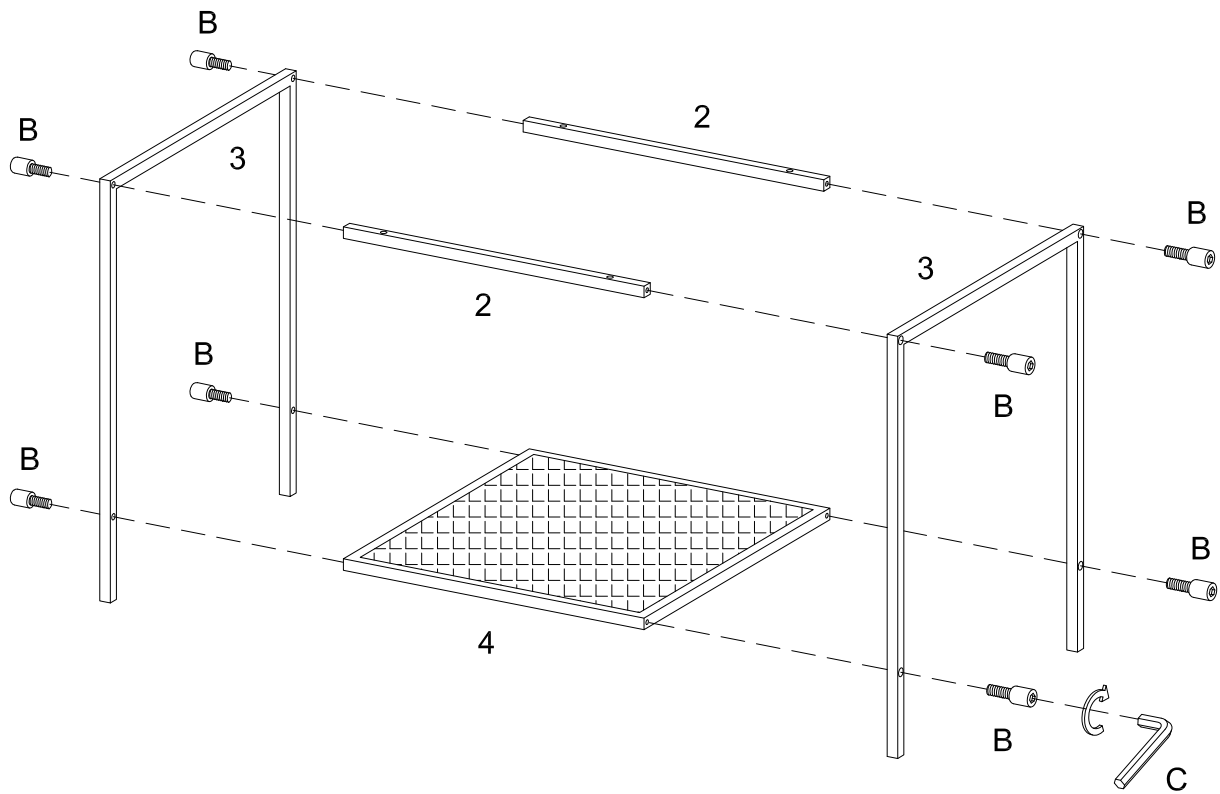
The hardware quantities listed above are required for proper assembly. Some extra hardware may also have been included.

Les quantités de matériel indiquées ci-dessus sont requises pour un montage adéquat. Du matériel supplémentaire peut aussi avoir été inclus.

Las cantidades de materiales antes mencionadas son necesarias para el ensamblaje apropiado. Se podrían incluir algunas piezas de materiales adicionales.

Für die ordnungsgemäße Montage sind die oben aufgeführten Mengen der jeweiligen Beschläge erforderlich. Möglicherweise sind zusätzliche Beschläge enthalten.

Step 1



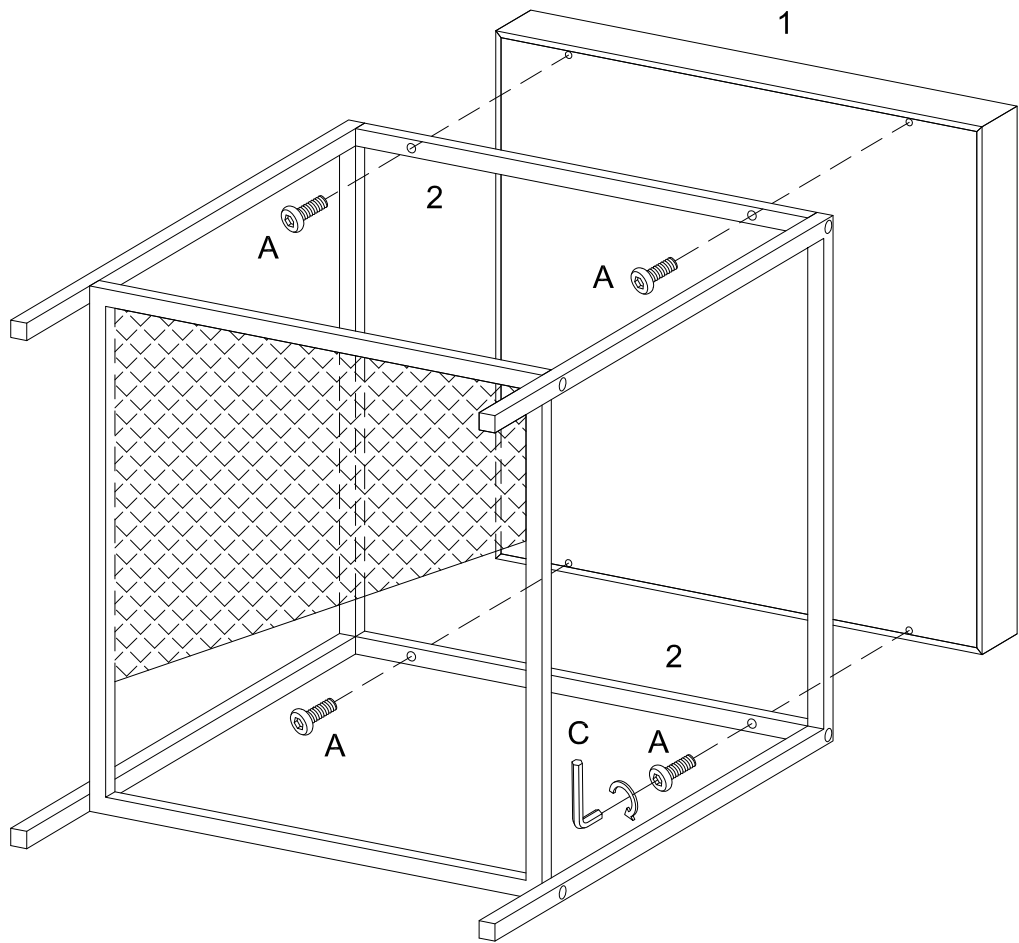
(EN)

Attach part (2, 4) to part (3) using bolt (B) with hex key (C).

(DE)

Teil (2, 4) mit der Schraube (B) und dem Sechskantschlüssel (C) an Teil (3) befestigen.

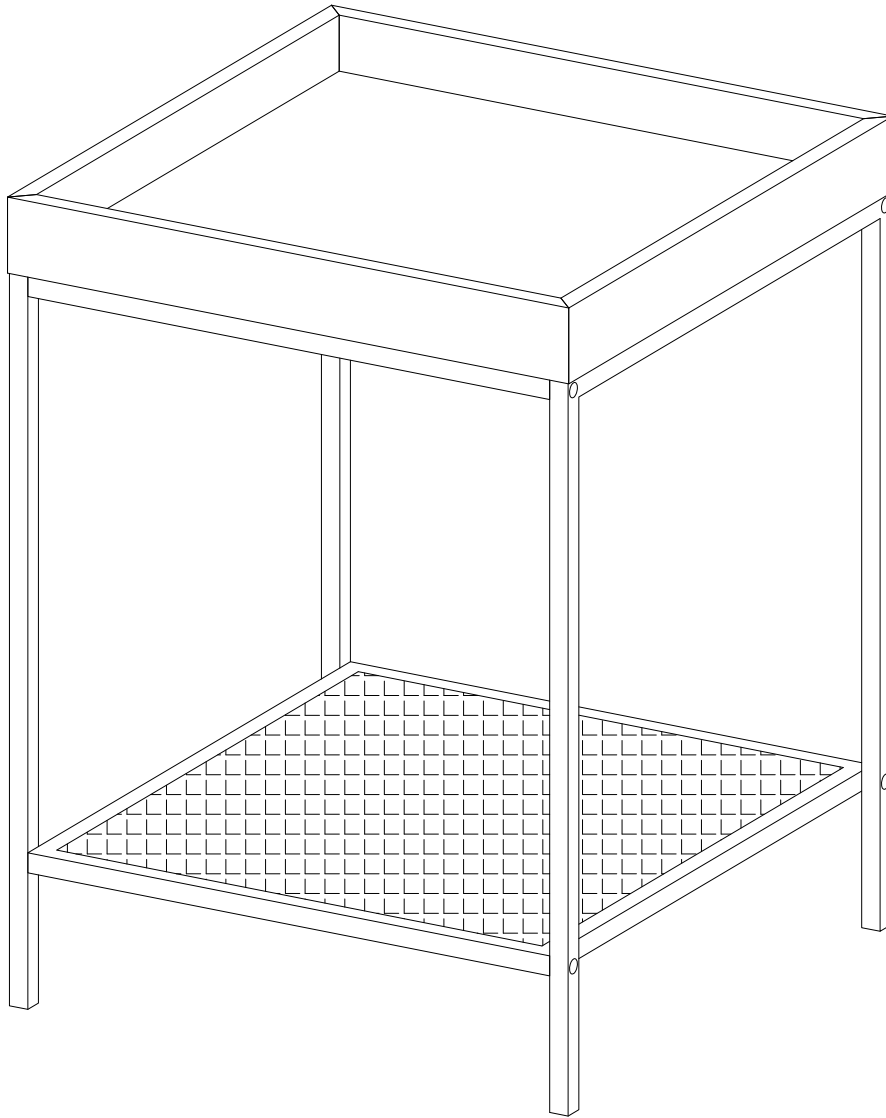
Step 2



(EN)
Attach part (2) to part (1) using bolt (A) with hex key (C).

(DE)
Teil (2) mit der Schraube (A) und dem Sechskantschlüssel (C) an Teil (1) befestigen.

Step 3



Final Assembly