

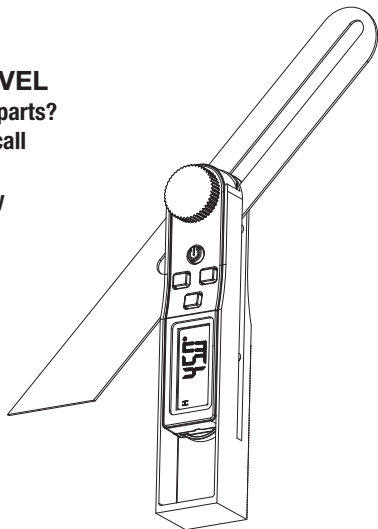


Item # 10001 389 620  
Model # 828H

## INSTRUCTION GUIDE

### DIGITAL SLIDING T-BEVEL

Questions, problems, missing parts?  
Before returning to the store, call  
Husky Customer Service  
8 a.m. – 7 p.m., Monday-Friday  
9 a.m. – 6 p.m., EST, Saturday  
1-888-HD-HUSKY  
HUSKYTOOLS.COM



#### THANK YOU

*We appreciate the trust and confidence you have placed in Husky through the purchase of this Digital Sliding T-Bevel. We strive to continually create quality products designed to enhance your home. Visit us online to see our full line of products available for your home improvement needs. Thank you for choosing Husky!*

## Warranty

### LIFETIME GUARANTEED

If your Husky Hand tool ever fails, bring it back and we will replace it Free. This full warranty gives you specific rights, and you may also have other rights, which vary from state to state.

For details, visit your nearby store, contact the Customer Service Team at 1-888-HD-HUSKY or visit [www.HUSKYTOOLS.COM](http://www.HUSKYTOOLS.COM).



Questions, problems, missing parts?

Before returning to the store, call Husky Customer Service

8 a.m. - 7 p.m., EST, Monday - Friday, 9 a.m. - 6 p.m., EST, Saturday

1-888-HD-HUSKY HUSKYTOOLS.COM

Retain This Manual For Future Use

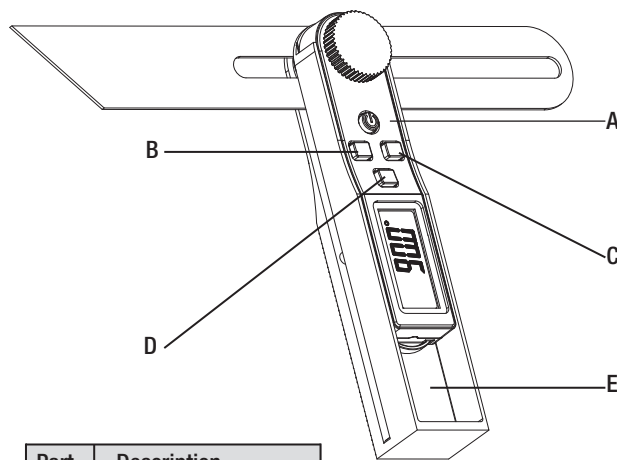
## Safety Information



**WARNING:** All users and bystanders must wear safety goggles to protect eyes.

## Pre-Operation

### PRODUCT DESCRIPTION



Part	Description
A	ON/OFF Button
B	ZERO Button
C	REV Button
D	HOLD/FLIP Button
E	Battery Tray

### 1 Turning On/Off

- Press the ON/OFF button (Part A) to turn the Digital T-Bevel on or off.
- The unit will also shut off automatically after 5 minutes of inactivity.

### 2 Setting the Display to Zero

- After turning on, reset the display to 0° by aligning the angled end of the blade with the handle and pressing the ZERO button (Part B).
- While the device is on, pressing this button again will zero the digital display.

### 3 General Operation

- Open the blade to the desired angle to be measured.
- Screw down the locking screw to save the angle.
- You can also press the HOLD/FLIP button (Part D) and this will hold the measurement for transfer.
- Press the HOLD/FLIP button (Part D) to invert the display.
- Press the REV button (Part C) to get the reverse/supplementary angle readout.

### 4 Installing the Battery

- Slide the battery tray out (Part E).
- Insert the battery with the positive side down.
- Slide the battery tray back in.



Núm. de artículo #10001 389 620  
Núm. de modelo # 828H

## GUÍA DE INSTRUCCIÓN

### T-CARTABÓN DIGITAL DESLIZABLE

¿Tiene preguntas, problemas o faltan piezas?

Antes de regresar a la tienda, llame a Servicio al Cliente de Husky de lunes a viernes entre 8 a.m. y 7 p.m., sábado de 9 a.m. a 6 p.m., hora local del Este  
1-888-HD-HUSKY  
HUSKYTOOLS.COM



#### GRACIAS

*Apreciamos la confianza que ha depositado en Husky por el T-cartabón Digital Deslizable. Nos esforzamos por crear continuamente productos de calidad diseñados para mejorar su hogar. Visítenos en internet para ver nuestra línea completa de productos disponibles para sus necesidades de mejorar su hogar. ¡Gracias por preferir a Husky!*

## Garantía

### GARANTÍA PERMANENTE

Si tu herramienta manual Husky se daña alguna vez, tráela y la reemplazaremos gratis. Esta garantía complete te otorga derechos específicos y puedes tener también otros derechos que varían según el estado.

Para conocer los detalles visita tu tienda cercana, llame al 1-888-HD-HUSKY o visita [www.HUSKYTOOLS.com](http://www.HUSKYTOOLS.com)



¿Tiene preguntas, problemas o faltan piezas?

Antes de regresar a la tienda, llame a

Servicio al Cliente de Husky de lunes a viernes entre 8 a.m. y 7 p.m., sábado de 9 a.m. a 6 p.m., hora local del Este

1-888-HD-HUSKY HUSKYTOOLS.COM

Retenga este manual para uso futuro

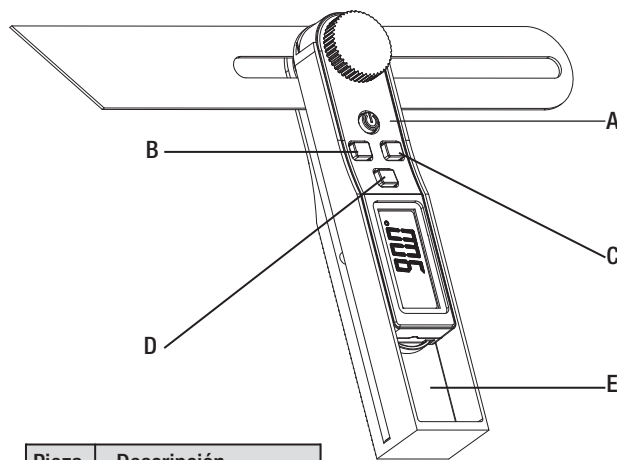
## Información de Seguridad



ADVERTENCIA: EL USUARIO Y PERSONAS EN LAS CERCANIAS DEBEN USAR GAFAS DE SEGURIDAD

## Pre-Operación

### CARACTERÍSTICAS DE PRODUCTO



Pieza	Descripción
A	Botón de Encendido
B	Botón de Cero
C	Botón REV
D	Botón HOLD/FLIP
E	Soporte de la Batería

## 1 Encendido/Apagado

- Presione el botón de encendido (Pieza A) para encender el por el T-cartabón Digital Deslizable.
- La unidad se apaga automáticamente luego de 5 minutos de inactividad o cuando el usuario mantiene el botón presionado.

## 2 Poner La Pantalla en Cero

- Para poner la pantalla en cero, asegúrese que la cuchilla se encuentre completamente cerrada dentro de la manecilla, luego presione el botón de cero (Pieza B).
- Cuando el dispositivo está encendido, al presionar nuevamente este botón la pantalla digital volverá a cero.

## 3 Operación General

- Abra la hoja hasta el ángulo que desea medir.
- Apriete el tornillo de traba para almacenar la medición.
- También puede presionar momentáneamente el botón HOLD/FLIP (Pieza D) y congelar la medición para su transferencia.
- Mantenga presionado el botón HOLD/FLIP (Pieza D) para invertir la pantalla.
- Presione el botón REV (Pieza C) para obtener la lectura del ángulo inverso (suplementario).

## 4 Reemplazo de Batería

- Remueva el soporte de la batería (Pieza E).
- Inserte la batería con el lado positivo hacia abajo.
- Vuelva a colocar el soporte de la batería.