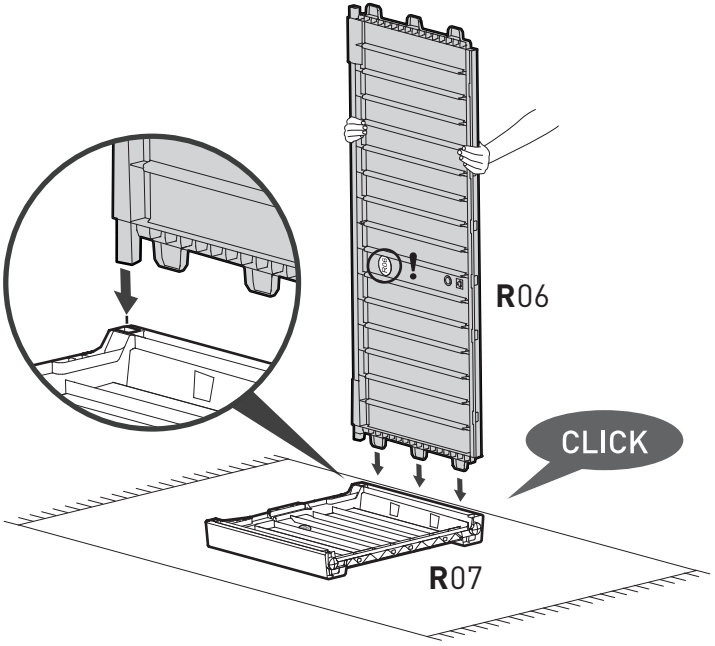
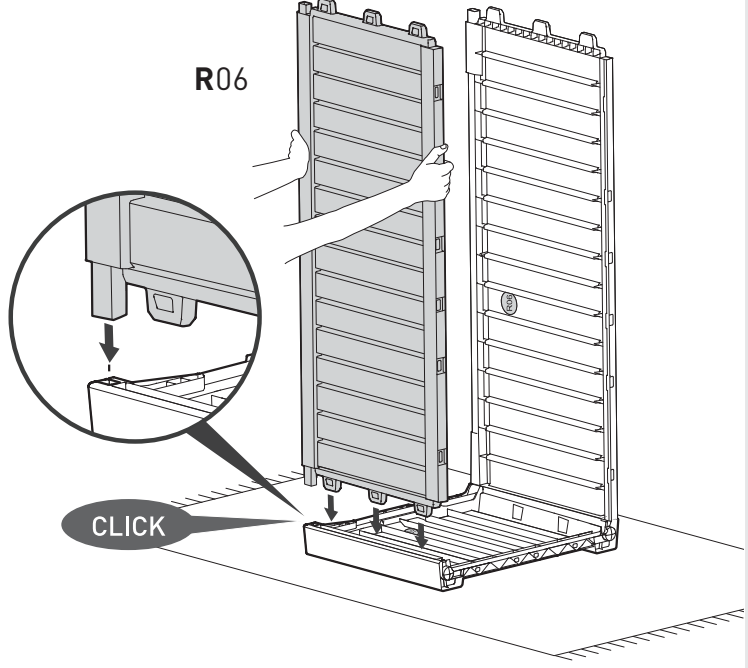


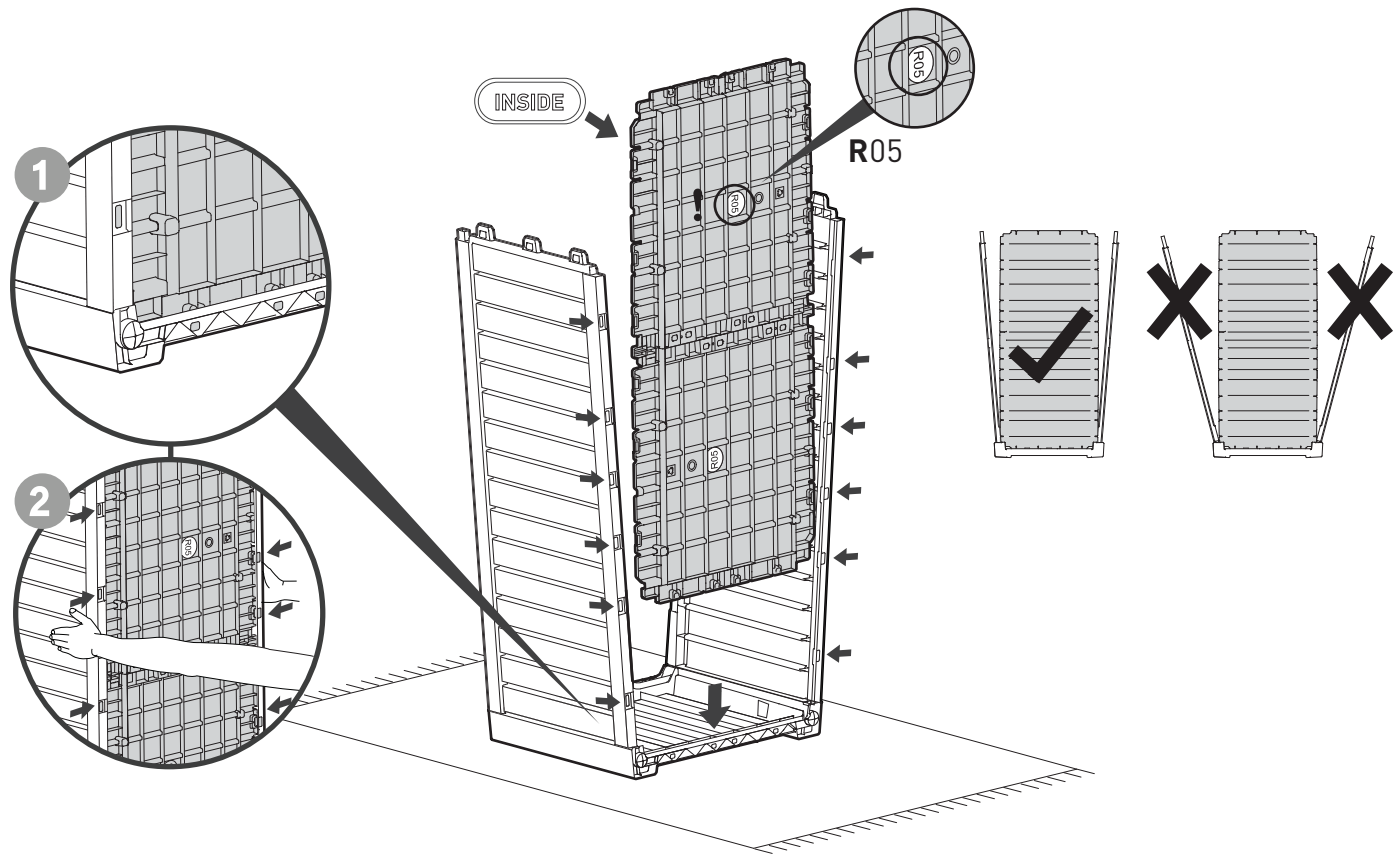
1 | R06(x1) | R07(x1)



2 | R06(x1)



3 | R05(x1)

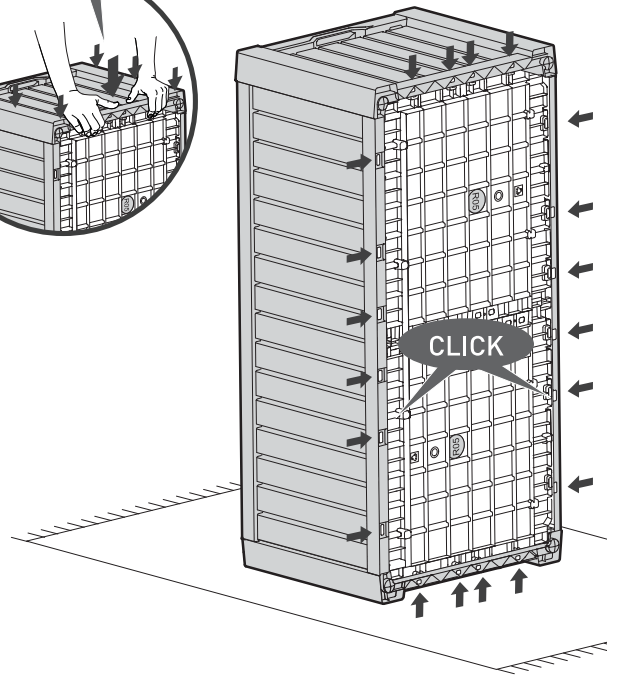
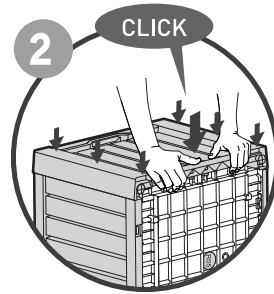
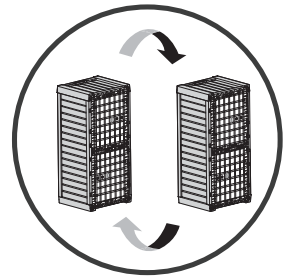
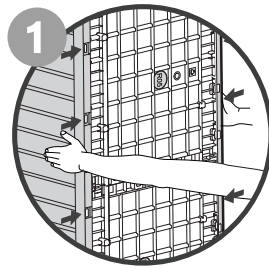
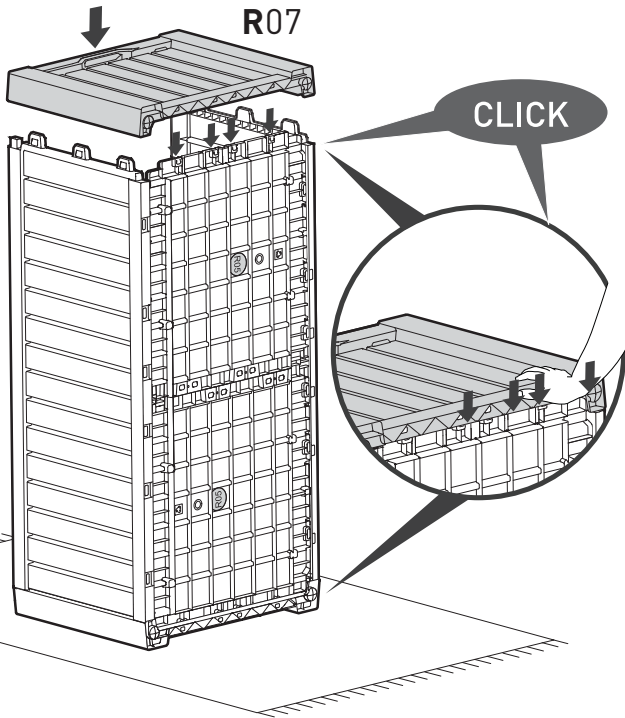


4

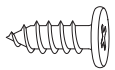


R07(x1)

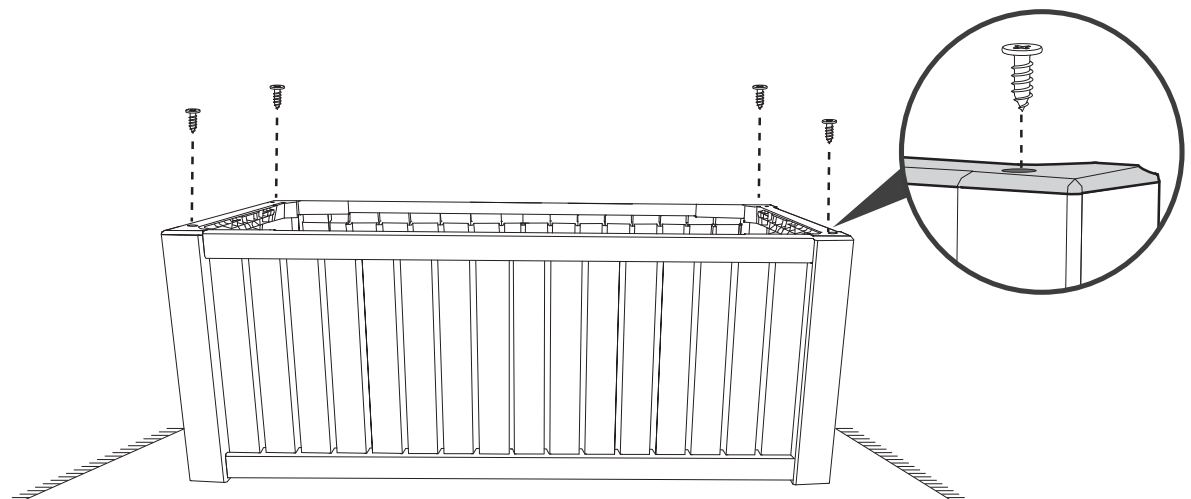
5



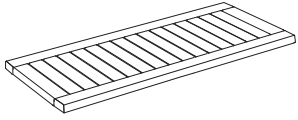
6



S14(x4)



7



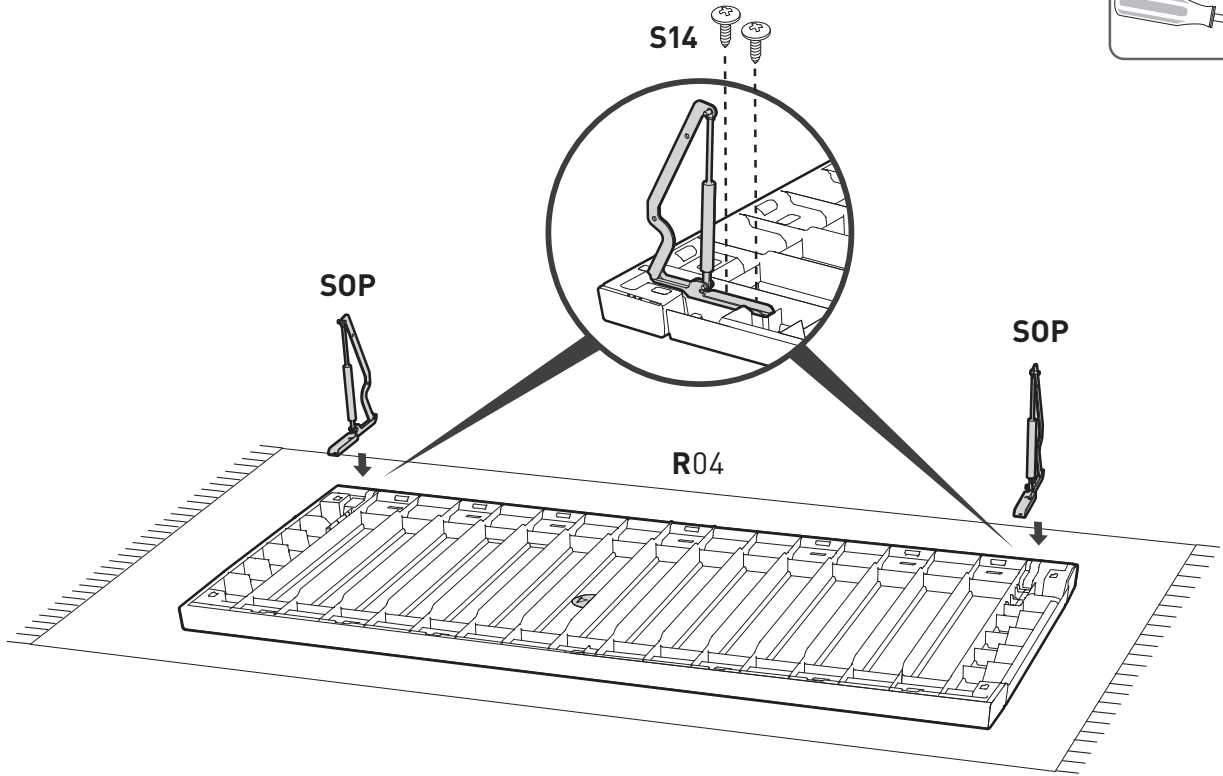
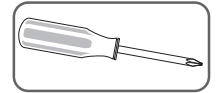
R04(x1)



S14(x4)



SOP(X2)



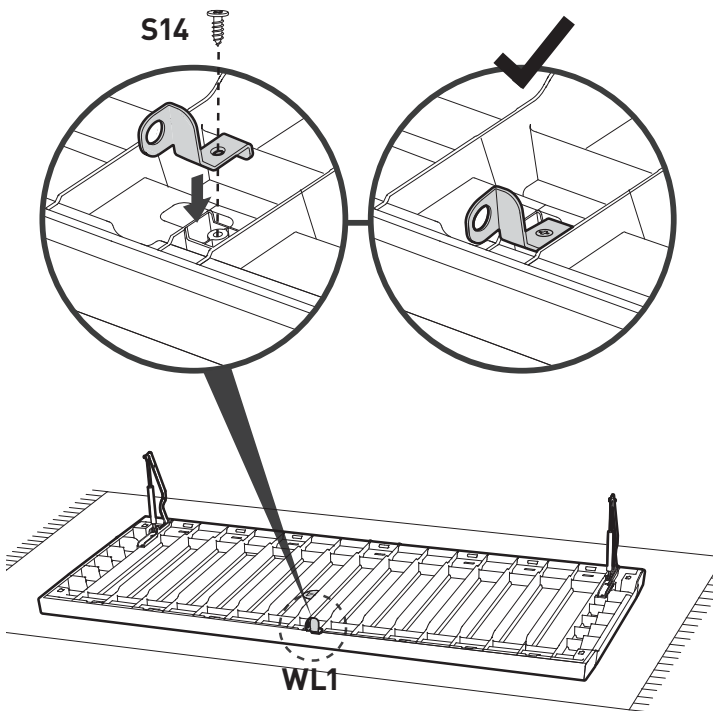
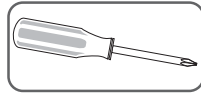
8



WL1(x1)



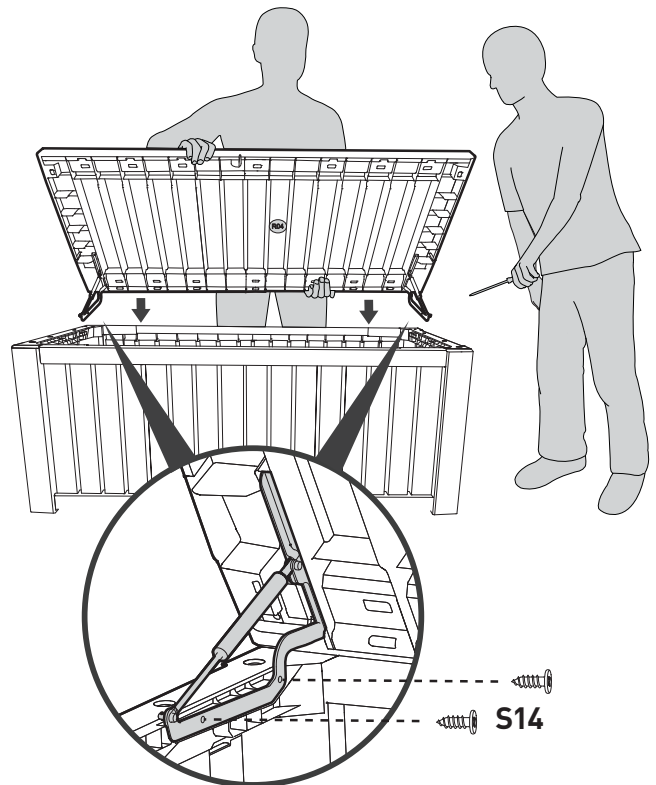
S14(x1)



9



S14(x4)



10



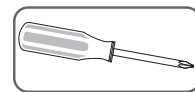
WL2(x1)



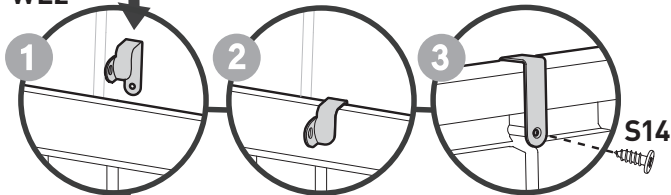
S14(x2)



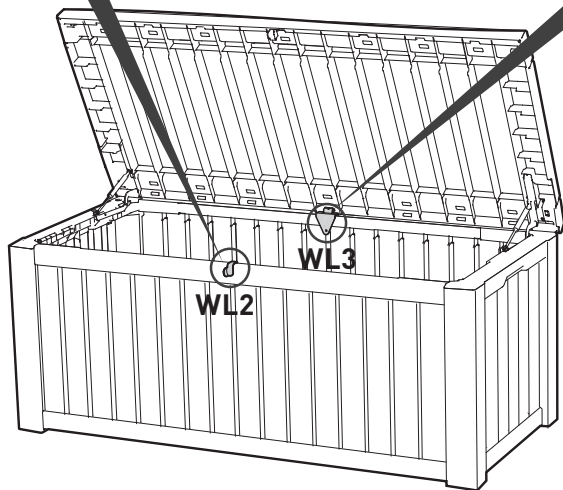
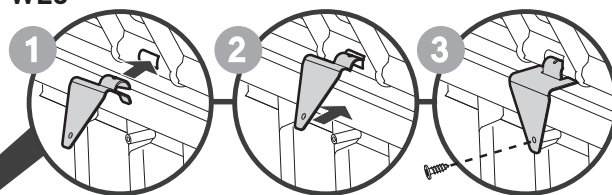
WL3(x1)



WL2



WL3



11

OPTION | OPCIÓN | OPTIE | OPZION | OPÇÃOE

It is strongly recommended to lock your box.
Il est vivement recommandé de verrouiller
votre coffre

Es wird wärmstens empfohlen, ihren
aufbewahrungsbox abzuschließen
Se recomienda muy especialmente cerrar el
caja con candado.

Het is sterk aanbevolen het opbergbox op
slot te doen.

Si raccomanda di chiudere contenitore
magazzino utilizzando l'apposito fermo
Recomenda-se travar o seu abrigo.

