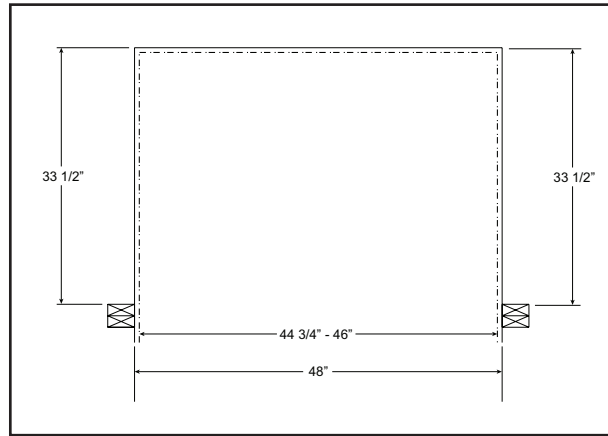


STUD LAYOUT/ DISPOSICIÓN DE ENTRAMADO/ DISPOSITION DES MONTANTS



Studs must be in this location on each side for door installation. Other stud locations are not critical.

Verify that the distance between the finished walls is 44 3/4" - 46".

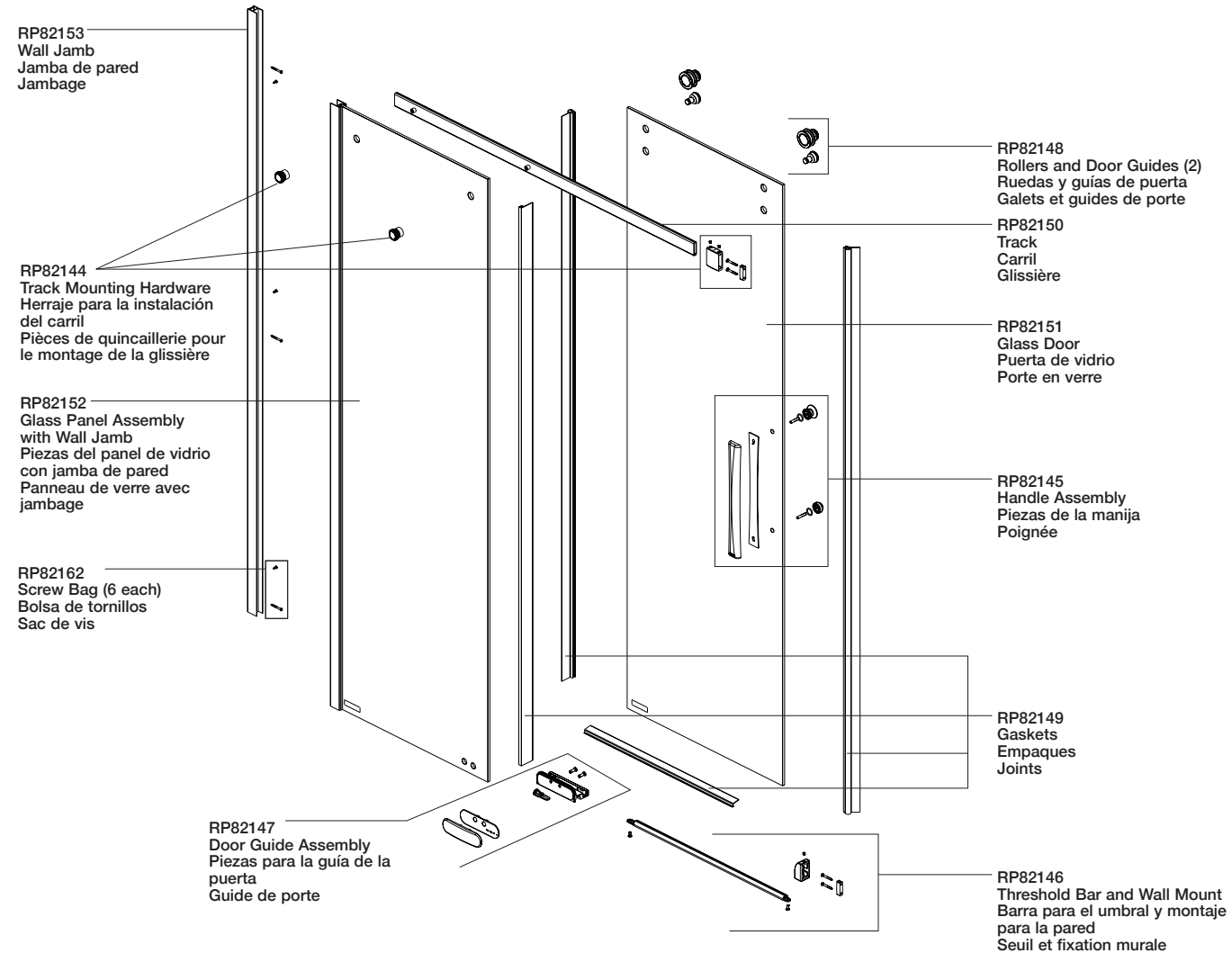
Los montantes deben estar en esta ubicacion en cada lado para la instalacion de la puerta. Otras ubicaciones de los montantes no son criticas.

Compruebe que la distancia entre las paredes acabadas es de 44 3/4" - 46".

Les montants doivent se trouver a cet endroit de chaque cote pour l'installation des portes. L'emplacement des autres montants peut varier.

Assurez-vous que l'écart entre les murs finis est de 44 3/4 po - 46 po.

MODEL/MODELO/MODÈLE B912912-4836-SS



LIMITED WARRANTY

All parts and finishes of the Delta® Bathtub Wall unit are warranted to the original consumer purchaser to be free from defects in material and workmanship for the time periods listed below. Delta recommends using a professional plumber for all installation and repair. Delta will replace, FREE OF CHARGE, during the warranty period, any part or finish that proves defective in material and/or workmanship under normal installation, use and service for the time period listed below: • Non-residential or commercial application - 1 year • Residential applications - 5 years This warranty is extensive in that it covers replacement of all defective parts and even finish, but these are the only two things that are covered. LABOR CHARGES AND/OR DAMAGE INCURRED IN INSTALLATION, REPAIR, OR REPLACEMENT, AS WELL AS ANY OTHER KIND OF LOSS OR DAMAGE ARE EXCLUDED. Proof of purchase (original sales receipt) from the original consumer purchaser must be made available to Delta for all warranty claims. THIS IS THE EXCLUSIVE WARRANTY BY DELTA, WHICH DOES NOT MAKE ANY OTHER WARRANTY OF ANY KIND, INCLUDING THE IMPLIED WARRANTY OF MERCHANTABILITY. Some states do not allow the exclusion or limitation of incidental or consequential damages, so the above limitation or exclusion may not apply to you. Any damages to this product as a result of misuse, abuse, or neglect WILL VOID THE WARRANTY. This warranty gives you specific legal rights, and you may also have other rights which vary from state to state. It applies only to Delta® Bathtub Wall units installed in the United States of America, Canada and Mexico. If you have any questions regarding technical support, installation or concerns regarding our warranty plan, please view our Warranty Frequently Asked Questions at www.deltabathing.com, email us at consumercare@deltafaucet.com, or call 1-800-355-2721. DISCLAIMER: IMPLIED WARRANTIES, INCLUDING THOSE OF MERCHANTABILITY AND FITNESS FOR PARTICULAR PURPOSE, ARE LIMITED TO THE DURATION OF THIS WARRANTY. Some states do not allow limitations on how long an implied warranty lasts, so the above limitation may not apply to you. TO THE EXTENT PERMITTED BY LAW, THIS WARRANTY DOES NOT COVER SPECIAL, INCIDENTAL OR CONSEQUENTIAL DAMAGES (SUCH AS LABOR EXPENSES) WHETHER ARISING OUT OF BREACH OF WARRANTY, BREACH OF CONTRACT, TORT, OR OTHERWISE. Some states do not allow the exclusion or limitation of incidental or consequential damages, so the above limitation of exclusion may not apply to you. This warranty gives you specific legal rights, and you also may have other rights which vary from state to state. This warranty is not transferable. This warranty does not cover damage or defects relating to misuse, abuse, negligence, normal wear and tear, accident, acts of God, repairs or alterations not authorized in writing by Delta, or improper installation, storage or handling.

GARANTÍA LIMITADA

Se garantiza al comprador original que todas las piezas y los acabados conjunto de pared de tina Delta® estarán libres de defectos de materiales y mano de obra por los periodos listados a continuación. Delta recomienda que un fontanero profesional realice todas las tareas de instalación y reparación. Delta reemplazará, GRATUITAMENTE, durante el periodo de la garantía, cualquier pieza o acabado que tenga defectos de mano de obra o de materiales cuando se instale, use y dé servicio de la manera correcta durante el periodo indicado a continuación: • Aplicación no residencial o comercial: 1 año • Aplicaciones residenciales: 5 años Esta garantía es extensa en el sentido de que cubre el reemplazo de todas las piezas y hasta el acabado defectuosos, pero estos son los únicos dos aspectos que se cubren. SE EXCLUYEN LOS CARGOS POR MANO DE OBRA O POR DAÑOS INCURRIDOS DURANTE LA INSTALACIÓN, REPARACIÓN O REEMPLAZO, ASÍ COMO CUALQUIER OTRO TIPO DE PÉRDIDAS O DAÑOS. En todas las reclamaciones de la garantía se debe presentar a Delta el comprobante de compra (recibo original de la compra) del comprador original. ESTA ES LA GARANTÍA EXCLUSIVA DE DELTA, QUE NO HACE NINGUNA OTRA GARANTÍA DE NINGUNA CLASE, INCLUIDA LA GARANTÍA IMPLÍCITA DE COMERCIALIZACIÓN. Algunos estados no permiten la exclusión o la limitación de daños resultantes o incidentales, de manera que es posible que la limitación o exclusión antedicha no se aplique en su caso. Todos los daños a este producto que resulten del uso inadecuado, abuso o negligencia ANULARÁN LA GARANTÍA. Esta garantía le brinda derechos legales específicos y es posible que usted tenga otros derechos que varían de un estado a otro. Aplica solo a las unidades conjunto de pared de tina Delta® instaladas en Estados Unidos, Canadá y México. Si tiene alguna pregunta referente a la asistencia técnica o la instalación, o tiene inquietudes sobre nuestro plan de garantía, revise la sección de Preguntas frecuentes sobre la garantía en www.deltabathing.com, envíenos un mensaje electrónico a consumercare@deltafaucet.com, o llame al 1-800-355-2721. DESCARGO DE RESPONSABILIDAD: LAS GARANTÍAS IMPLÍCITAS, INCLUIDAS AQUELLAS DE COMERCIALIZACIÓN E IDONEIDAD PARA UN PROPÓSITO PARTICULAR, SE LIMITAN A LA DURACIÓN DE ESTA GARANTÍA. Algunos estados no permiten la limitación en la duración de una garantía implícita, de manera que la limitación anterior podría no aplicarse a su caso. AL GRADO QUE LA LEY LO PERMITA, ESTA GARANTÍA NO CUBRE DAÑOS INCIDENTALES NI CONSECUENTES ESPECIALES (COMO GASTOS POR MANO DE OBRA) QUE SURJAN DEL INCUMPLIMIENTO DE LA GARANTÍA, INCUMPLIMIENTO DEL CONTRATO, PROCEDIMIENTO FRAUDULENTO O DE OTRO TIPO. Algunos estados no permiten la exclusión o la limitación de daños resultantes o incidentales, de manera que es posible que la limitación o exclusión antedicha no se aplique en su caso. Esta garantía le otorga derechos legales específicos, y es posible que tenga otros derechos que varían de un estado a otro. Esta garantía no es transferible. Esta garantía no cubre daños o defectos que se relacionen con uso inadecuado, abuso, negligencia, desgaste normal, accidentes, causas de fuerza mayor, reparaciones o alteraciones que no estén autorizadas por escrito por Delta, o la instalación, almacenamiento o manejo inapropiados del producto.

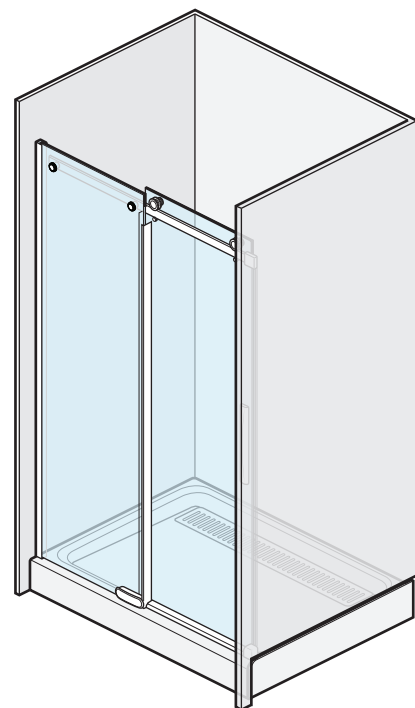
GARANTIE LIMITÉE

Toutes les pièces et tous les finis de la ensemble mural pour baignoire Delta® sont protégés contre les défauts de matériau et les vices de fabrication par une garantie qui s'applique au premier acheteur et dont la durée est précisée ci-dessous. Delta remplacera GRATUITEMENT, pendant la durée de la garantie, toute pièce ou tout fini qui présentera un défaut de matériau et/ou un vice de fabrication pendant la période précisée ci-dessous, pour autant qu'il ait été installé et utilisé normalement. • Utilisations non résidentielles ou commerciales • 1 an • Utilisations résidentielles • 5 ans La présente garantie est complète en ce sens qu'elle couvre le remplacement de toutes les pièces défectueuses et même du fini, mais ce sont les deux seules choses qui sont couvertes. LES FRAIS DE MAIN-D'ŒUVRE ET/OU LES DOMMAGES CAUSÉS PENDANT L'INSTALLATION, LA RÉPARATION OU LE REMPLACEMENT AINSI QUE TOUTS LES PERTES OU LES DOMMAGES DE TOUTE AUTRE NATURE SONT EXCLUS. Toutes les réclamations présentées à Delta en vertu de la présente garantie doivent être accompagnées de la preuve d'achat (original du reçu de caisse) délivrée au premier acheteur. CETTE GARANTIE EST LA SEULE OFFERTE PAR DELTA. ELLE EXCLUT TOUT AUTRE GARANTIE, Y COMPRIS LA GARANTIE DE QUALITÉ MARCHANDE. Dans certains États ou certaines provinces, il est interdit d'exclure ou de limiter la responsabilité à l'égard des dommages consécutifs ou indirects. Par conséquent, les exclusions ou les limites susmentionnées peuvent ne pas s'appliquer à vous. LA PRÉSENTE GARANTIE NE S'APPLIQUE PAS aux produits qui ont été endommagés à la suite d'une mauvaise utilisation, d'une utilisation abusive ou d'une négligence. La présente garantie vous donne des droits précis qui varient selon votre lieu de résidence. Elle s'applique uniquement aux ensemble mural pour baignoire Delta® qui ont été installées aux États-Unis, au Canada et au Mexique. Si vous avez des questions concernant le soutien technique ou l'installation ou des préoccupations au sujet de notre garantie, consultez les réponses aux questions fréquentes concernant la garantie à www.deltabathing.com, faites-nous parvenir un courriel à consumercare@deltafaucet.com ou appelez-nous au 1-800-355-2721. AVIS DE NON-RESPONSABILITÉ: TOUTE GARANTIE IMPLICITE, Y COMPRIS TOUTE GARANTIE IMPLICITE DE QUALITÉ MARCHANDE ET D'ADEQUATION À UN USAGE PARTICULIER, SE LIMITE À LA DURÉE DE LA PRÉSENTE GARANTIE. Dans certains États ou certaines provinces, il est interdit de limiter la durée d'une garantie implicite. Par conséquent, les exclusions ou les limites susmentionnées peuvent ne pas s'appliquer à vous. DANS LA MESURE OÙ LA LOI LE PERMET, LA PRÉSENTE GARANTIE NE COUVRE PAS LES DOMMAGES PARTICULIERS, LES DOMMAGES CONSÉCUTIFS NI LES DOMMAGES INDIRECTS (COMME LES FRAIS DE MAIN-D'ŒUVRE), PEU IMPORTE QU'ILS DECOULENT D'UNE RUPTURE DE GARANTIE, D'UNE RUPTURE DE CONTRAT, D'UN DÉLIT CIVIL OU D'UNE AUTRE CAUSE. Dans certains États ou certaines provinces, il est interdit d'exclure ou de limiter les dommages consécutifs ou indirects. Par conséquent, les exclusions ou les limites susmentionnées peuvent ne pas s'appliquer à vous. La présente garantie vous procure des droits précis reconnus par la loi. Vous pouvez également avoir d'autres droits qui varient selon l'État ou la province. La présente garantie n'est pas transférable. La présente garantie ne couvre pas les dommages ni les défauts résultant d'une mauvaise utilisation, d'une utilisation abusive, de la négligence, de l'usure normale, d'un accident, d'un acte fortuit ou de réparations ou de modifications non autorisées par écrit par Delta ou d'une méthode d'installation, d'entreposage ou de manutention inadéquate.



see what Delta can do™

MODEL/MODELO/MODELE
B912912-4836-SS



Base sold separately.
La base se vende por separado
Base vendu séparément.

GLASS WARNING

CAUTION: Risk of injury or product damage. During installation tempered glass should not come in direct contact with metal parts or it may shatter. Gaskets must always be used between glass and metal, Do not touch the edges of tempered glass with tools. Do not attempt to cut tempered glass or it will shatter.

NOTE: Tempered safety glass is stronger than normal glass but is not unbreakable; a scratch to the glass or contact with a hard surface (such as a screw head) can cause it to break. When it does break, it loudly explodes into thousands of smaller pieces (the smaller pieces reduce the risk of personal injury).

ADVERTENCIA CUANDO INSTALA EL VIDRIO

PRECAUCIÓN: Existe el riesgo de lesiones o daño al producto. Durante la instalación, el vidrio templado no debe tener contacto directo con las piezas de metal ya que pudiera quebrarse. Siempre utilice empaques entre el vidrio y el metal, no toque los bordes de vidrio templado con herramientas. No intente cortar el vidrio templado o se quebrará.

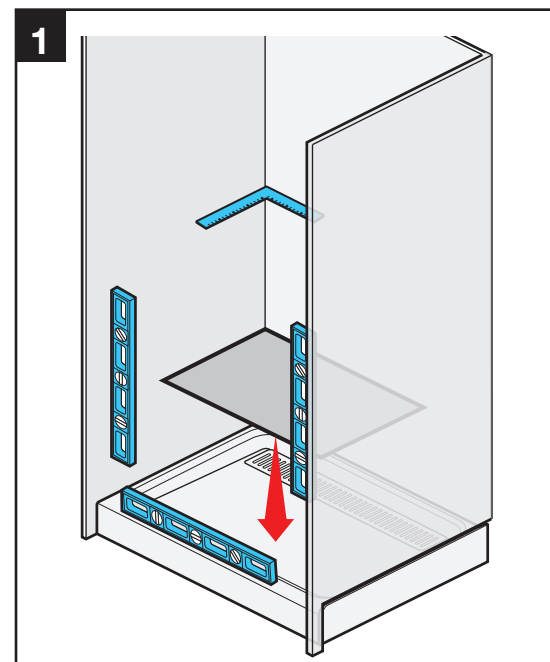
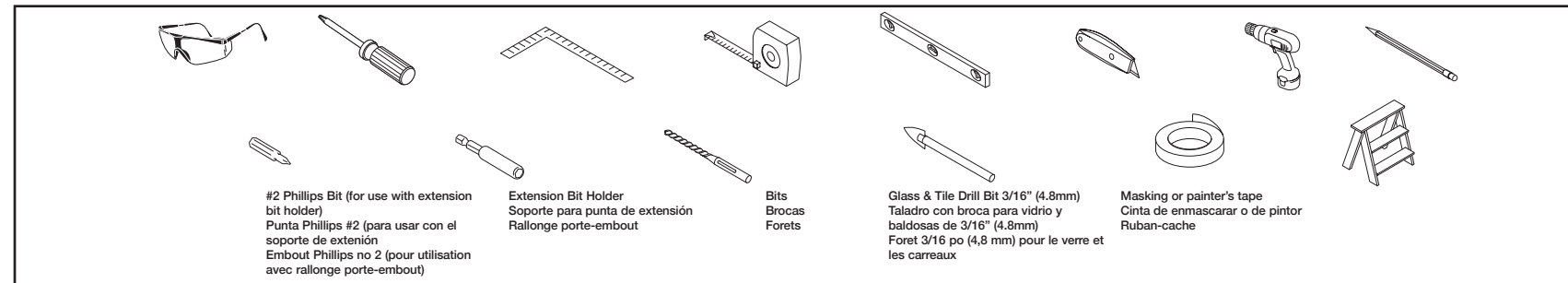
NOTA: El vidrio templado de seguridad es más fuerte que el vidrio normal, pero no es irrompible; un rasguño en el vidrio o el contacto con una superficie dura (tal como una cabeza de tornillo) puede causar que se rompa. Cuando se rompe, estalla con un sonido fuerte en miles de trozos más pequeños (las piezas más pequeñas reducen el riesgo de lesiones personales).

MISE EN GARDE CONCERNANT LE VERRE

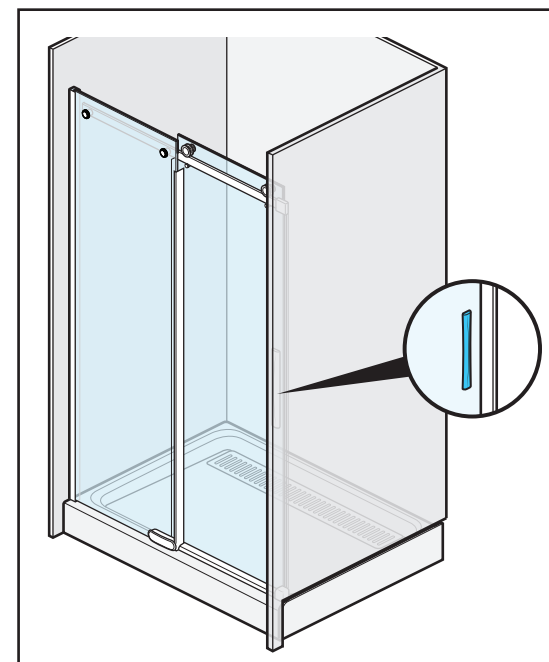
ATTENTION : Risque de blessure ou de dommages matériels. Pendant l'installation, il ne doit y avoir aucun contact direct entre le verre trempé et des pièces métalliques, sinon le verre risque de voler en éclats. Toujours placer des joints entre le verre et le métal. Ne pas toucher les bords du verre trempé avec des outils. Ne pas essayer de couper le verre trempé, il risque de voler en éclats.

NOTE : Le verre trempé (ou verre de sécurité) est plus résistant que le verre normal, mais il n'est pas incassable. Il peut se casser s'il est rayé accidentellement ou s'il entre en contact avec une surface dure (comme une tête de vis). Lorsque le verre trempé se casse, il se désagrège avec fracas en une multitude de petits morceaux (comme ils sont petits, les morceaux de verre risquent moins de causer des blessures).

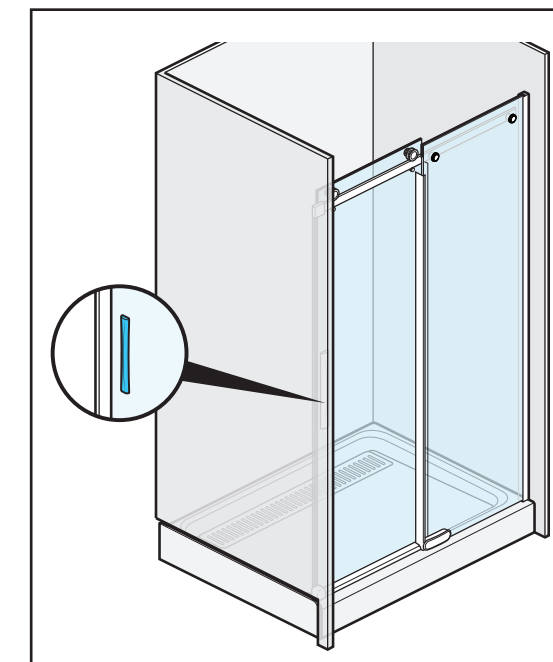
TOOLS AND MATERIALS/ HERRAMIENTAS Y MATERIALES/ OUTILS ET MATÉRIAUX



1
Verify that the shower base level, the walls are plumb, and the corner is square.
Make sure the seam between the tile walls and base is sealed with sealant before installation.
TIP: Place cardboard in the shower base to protect the surface while installing the shower enclosure.
Verifique que la base de la ducha/regadera está nivelada, que las paredes están perpendiculares, y la esquina está encuadrada. Asegúrese de que la unión entre las paredes de las losas y la base está sellada con sellador antes de hacer la instalación.
SUGERENCIA: Coloque el cartón en la base de la regadera para proteger la superficie durante la instalación.
Assurez-vous que la base de douche est de niveau, que les murs sont parfaitement à la verticale et que le coin est d'équerre.
Prenez soin de sceller le joint entre les murs en carreaux et la base avant l'installation.
CONSEIL : Protégez l'intérieur de la base de douche avec un morceau de carton.



Right side door installation.
Instalación en el lado derecho.
Porte ouvrant à droite.

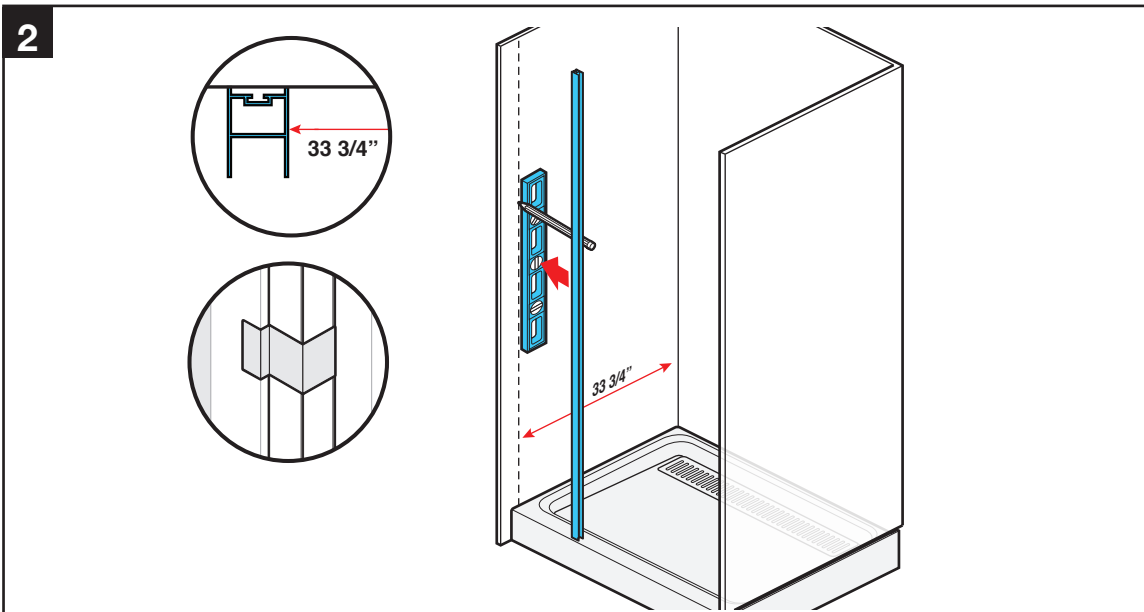


Left side door installation. Instructions are for right side installation.
Instalación en el lado izquierdo. Las instrucciones son para la instalación de la puerta en el lado derecho.
Porte ouvrant à gauche. Les instructions s'appliquent à l'installation d'une douche dont la porte ouvre à droite.

For product and installation questions, do not return to the store. For additional help contact customer service.

Para consultas sobre el producto y la instalación, no regrese a la tienda. Para obtener ayuda adicional, comuníquese con el servicio al cliente.

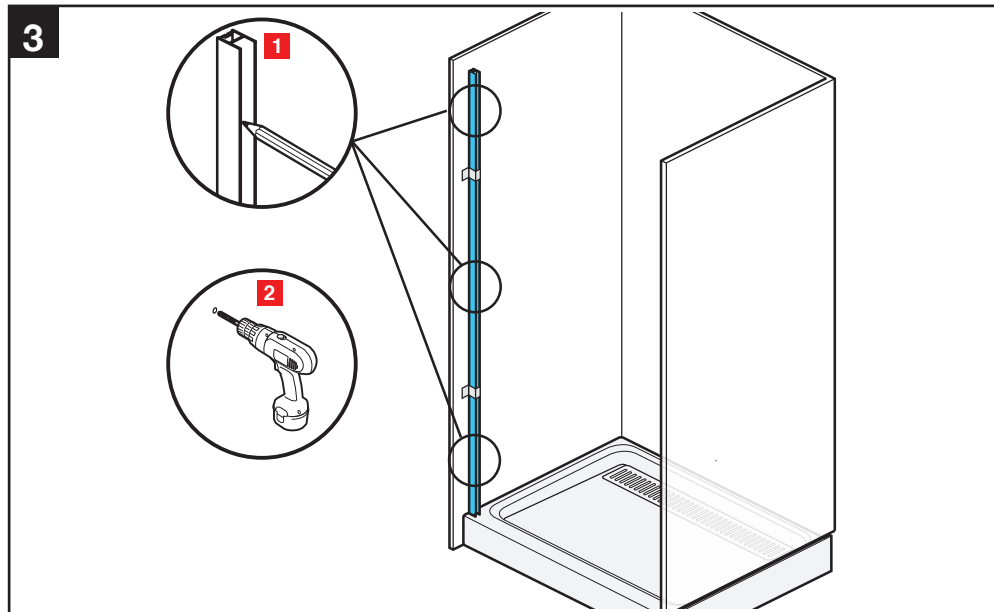
Si vous avez des questions relatives au produit et à l'installation, ne retournez PAS au magasin. Pour obtenir de l'aide, veuillez communiquer avec le service à la clientèle.



Measure 33-3/4" from the finished back wall and mark a line. Using a level and wall jamb, extend a plumb line up the wall. Position the wall jamb so that the inside edge is even with the marked line. Hold it in place with tape. Check that the wall jamb is plumb.

Mida 33-3/4" de la pared posterior terminada y marque una línea. Usando un nivel y una jamba de pared, extienda una línea en plomada hasta la pared. Coloque la jamba de pared de manera que el borde interior quede al mismo nivel con la línea marcada. Manténgala en su lugar con cinta adhesiva. Verifique que la jamba de pared esté nivelada.

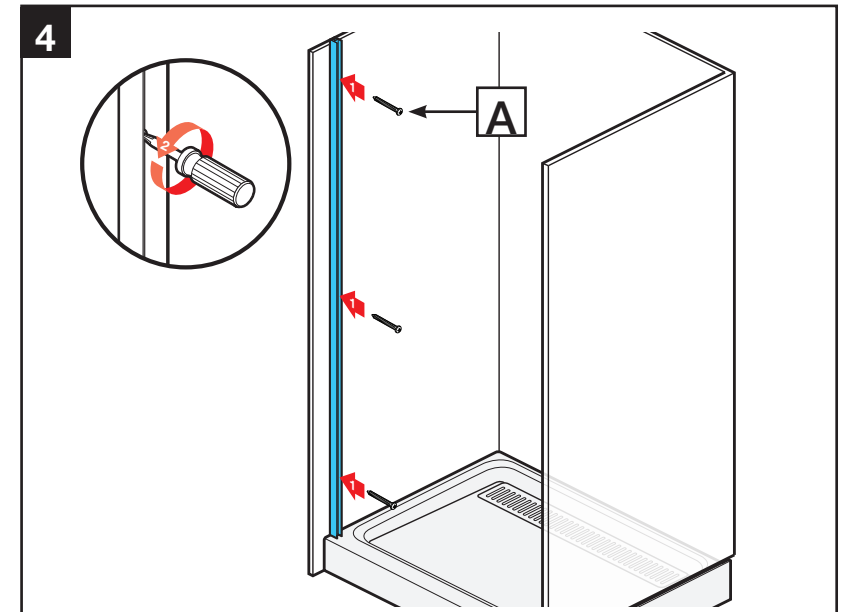
Faites une marque à 33-3/4 po du mur arrière fini. À l'aide d'un niveau et du jambage, tracez une ligne verticale sur le mur. Placez le jambage de manière que son côté intérieur coïncide avec la ligne tracée. Fixez le jambage avec du ruban adhésif. Assurez-vous que le jambage est parfaitement à la verticale.



Drill all 3 holes through wall material using a 3/16" drill bit (for tile walls, use a glass and tile bit). Next drill into studs: 7/64" bit for the wall jamb holes.

Perfore los 3 agujeros a través del material de la pared con una broca para taladro de 3/16" (para paredes de losas utilice una broca para vidrios y losas). A continuación perfore en el entramado. Broca de 7/64" para los agujeros de la jamba de pared.

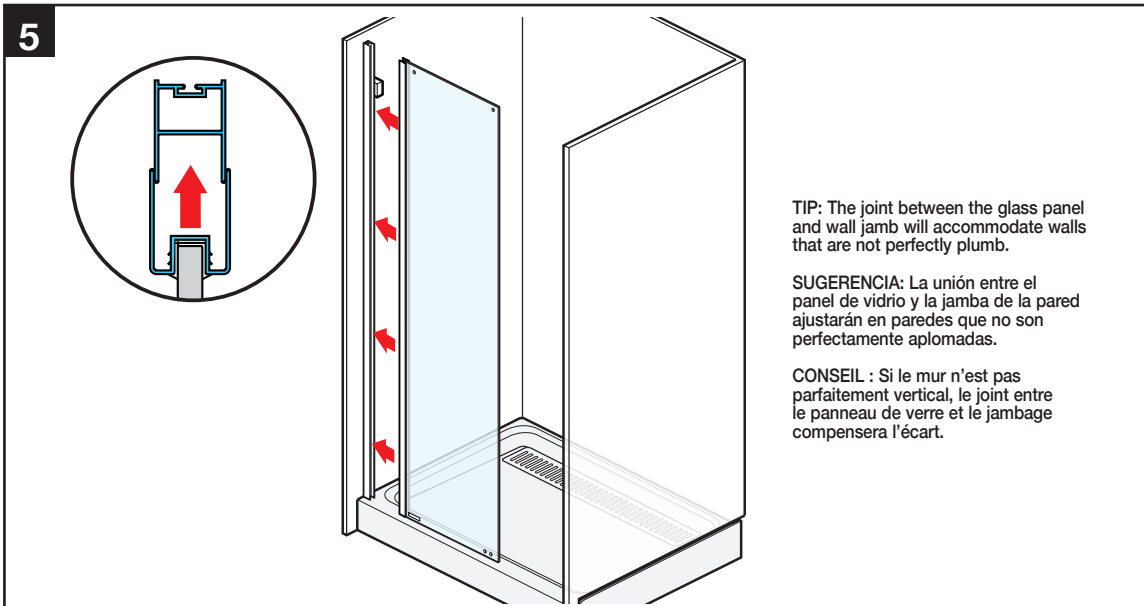
Percez les 3 trous dans le mur à l'aide d'un foret de 3/16 po (si le mur est en carreaux, utilisez un foret pour le verre et les carreaux). Percez ensuite les trous dans les montants : Foret de 7/64 po pour les trous dans le jambage.



NOTICE: Screws must go into studs. Install wall jamb using (3) M4 x 38mm screws [A].

AVISO: los tornillos deben ser atornillados en los montantes/entramado. Instale la jamba de pared con los tornillos (3) M4 x 38 mm [A].

AVIS : Les vis doivent pénétrer dans les montants. Installez le jambage avec les (3) vis M4 x 38 mm [A].



TIP: The joint between the glass panel and wall jamb will accommodate walls that are not perfectly plumb.

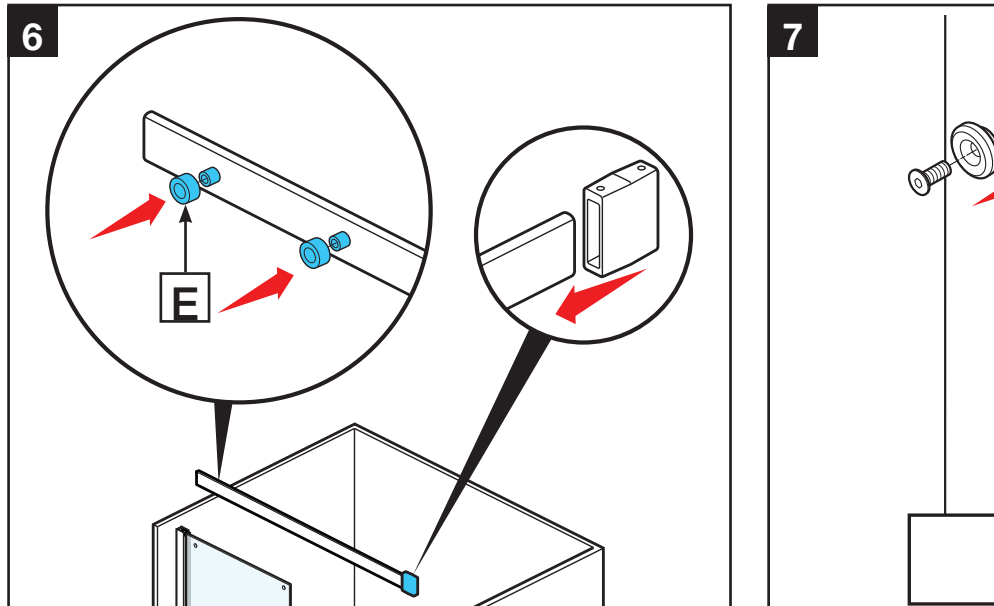
SUGERENCIA: La unión entre el panel de vidrio y la jamba de la pared ajustarán en paredes que no son perfectamente aplomadas.

CONSEIL : Si le mur n'est pas parfaitement vertical, le joint entre le panneau de verre et le jambage compensera l'écart.

Insert the front glass panel over the wall jamb. NOTICE: The edges of the panel can scratch the shower base surface. Use care when moving the panel into position and keep corner protectors on the glass until it is in its final position. Check that the glass panel is parallel with the front of the base.

Inserte el panel de vidrio del frente sobre la jamba de pared. AVISO: Los bordes del panel pueden rayar la superficie de la base de la regadera. Tenga cuidado al mover el panel a su posición y mantenga protectores de esquina en el vidrio hasta que este esté en su posición final. Verifique que el panel de vidrio quede paralelo con el borde de la base.

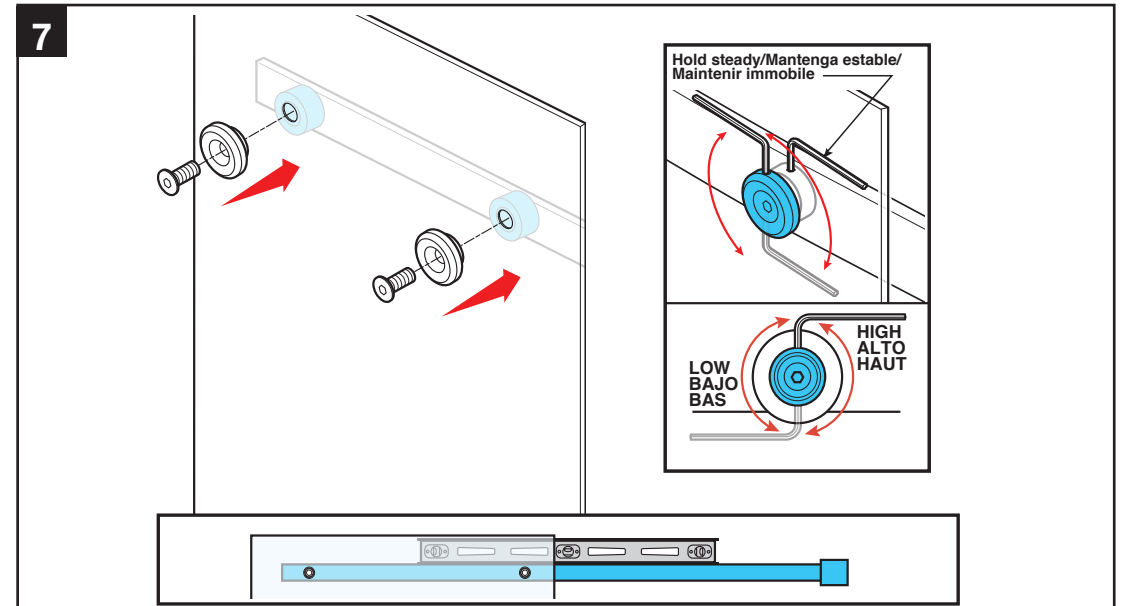
Installez le panneau de verre avant en le poussant sur le jambage. AVIS : Les bords du panneau de verre peuvent égratigner la surface de la base de douche. Déplacez le panneau de verre avec soin et laissez les protège-coins en place jusqu'à ce qu'il soit dans sa position définitive. Assurez-vous que le panneau de verre et l'avant de la base sont parallèles.



Slide spacers [E] onto the track bosses. Slide wall mount bracket onto the end of the track.

Deslice los separadores [E] sobre los botones en el carril. Deslice el soporte del montaje en la pared en el extremo del carril.

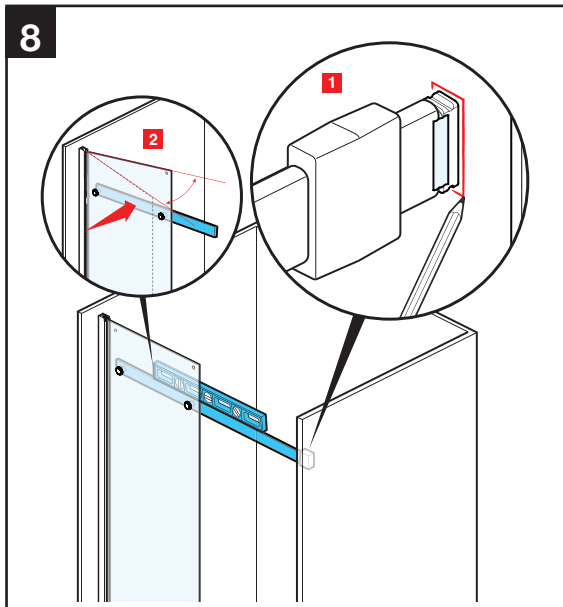
Placez les pièces d'espacement [E] sur les bossages de la glissière. Glissez le support mural sur l'extrémité de la glissière.



Attach the track to the front glass panel. Adjust mounts up or down to level the track.

Fije el carril al panel de vidrio en el frente. Ajuste los montajes hacia arriba o hacia abajo para nivelar el carril.

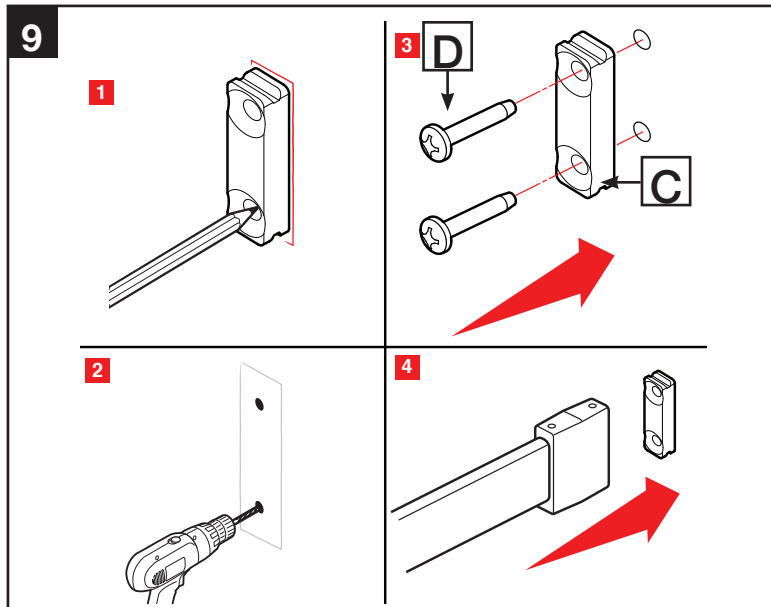
Fixez la glissière au panneau de verre avant. Réglez les supports en hauteur pour mettre la glissière de niveau.



Use tape to position the wall bracket [C] so that it is flush with end of the track. Mark location of bracket on the wall. Carefully angle the glass panel and track inward.

Use cinta para colocar el soporte de pared [C] de modo que quede al ras con el extremo del carril. Marque la ubicación del soporte en la pared. Inclíne el panel de vidrio con cuidado y córralo hacia adentro.

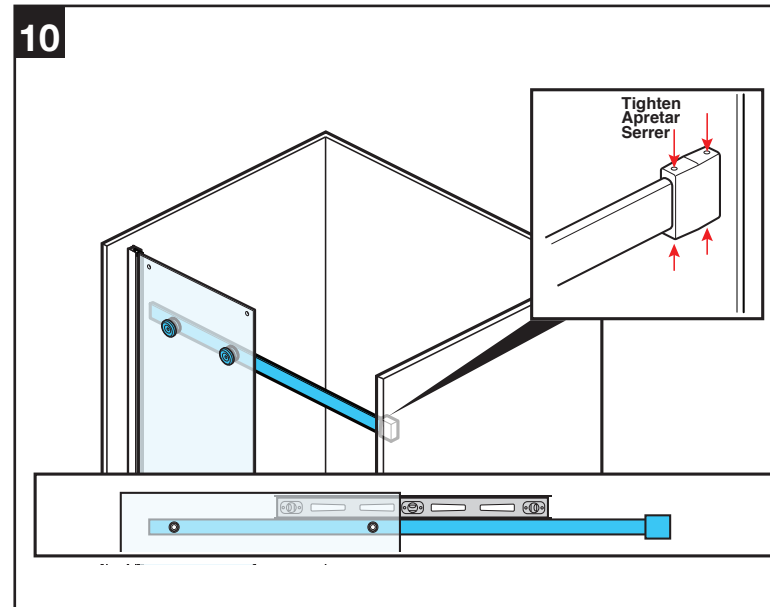
Disposez la fixation murale [C] de manière qu'elle se trouve à égalité de l'extrémité de la glissière et fixez-la avec du ruban adhésif. Marquez l'emplacement de la fixation sur le mur. Inclinez le panneau de verre et la glissière doucement vers l'intérieur.



Mark holes for the bracket. Drill holes through wall material using a 3/16" drill bit (for tile walls, use a glass and tile bit). Then use a 9/64" drill bit to drill holes into studs. Install wall bracket [C] using (2) M4 x 38mm screws [D]. NOTICE: Screws must go into studs.

Marque los agujeros en el soporte. Perfore los agujeros a través del material de la pared con una broca para taladro de 3/16" (para paredes de losa, utilice una broca para vidrios y losas). A continuación, perfore los agujeros en el entramado/montante usando broca de taladro de 9/64". Instale el soporte de pared con los tornillos (2) M4 x 38 mm [A]. AVISO: los tornillos deben ser atornillados en los montantes.

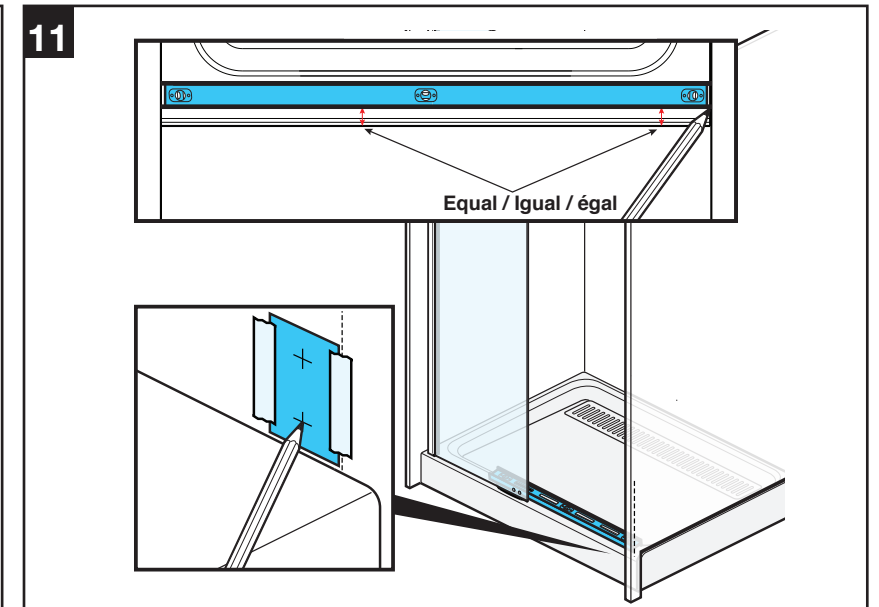
Marquez l'emplacement des trous pour la fixation. Percez des trous dans le mur à l'aide d'un foret de 3/16 po (si le mur est en carreaux, utilisez un foret pour le verre et les carreaux). Utilisez ensuite un foret de 9/64 po pour percer les trous dans les montants. Installez la fixation murale [C] à l'aide des (2) vis M4 x 38 mm [D]. AVIS : Les vis doivent pénétrer dans les montants.



When track is level tighten all screws.

Cuando el carril está nivelado apriete todos los tornillos.

Une fois que la glissière est de niveau, serrez toutes les vis.

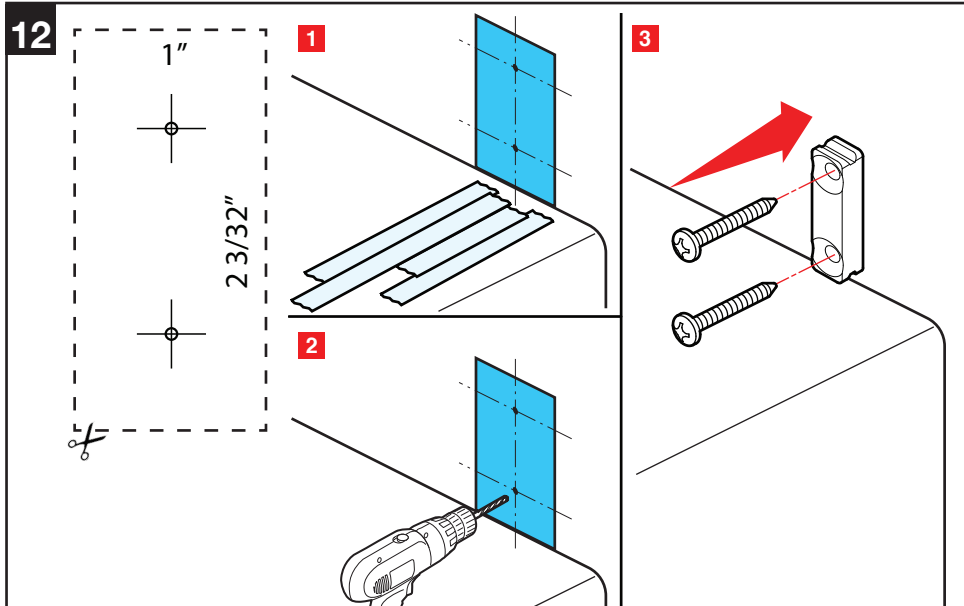


Place a level or straight edge on the base. Line up the level with the inside of the glass and front of the base.

Mark a line on the wall along the front edge of the level. Cut out the paper template in the back of the installation manual. Tape it on the wall so that the front edge is lined up with the marked line.

Coloque un nivel o regla en la base. Alinee el nivel con el interior del vidrio y el frente de la base. Marque una línea en la pared a lo largo del borde en el frente del nivel. Recorte la plantilla de papel en la parte posterior del manual de instalación. Péguelo en la pared de manera que la orilla en el frente quede alineada con la línea marcada.

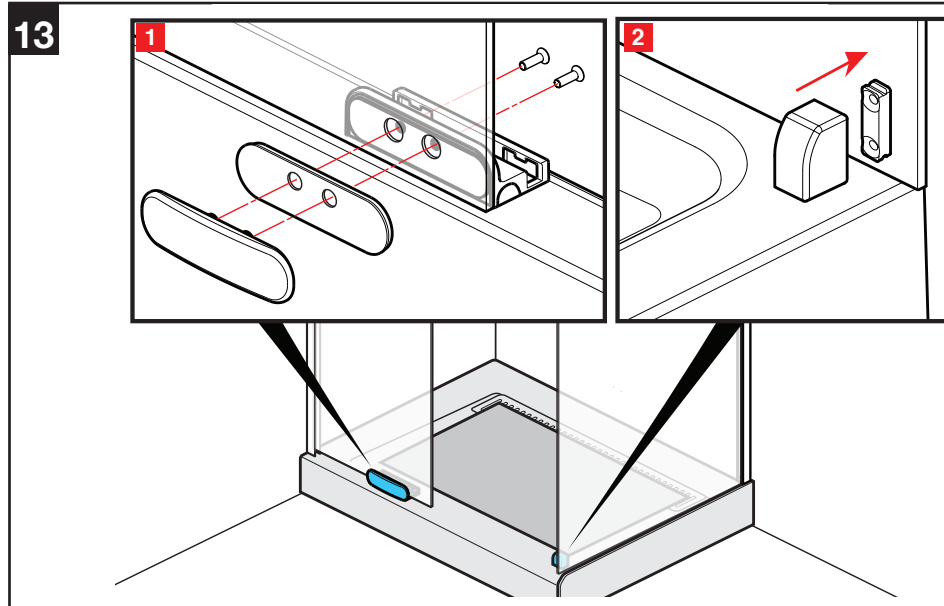
Placez une règle de vérification ou un niveau sur la base. Alignez le niveau avec le côté intérieur de la surface en verre et l'avant de la base. Tracez une ligne sur le mur le long du côté avant du niveau. Découpez le gabarit en papier à l'endos du manuel d'installation. Fixez-le sur le mur avec du ruban adhésif de manière que le côté avant coïncide avec la ligne que vous avez tracée.



Place masking tape on the base for protection from the drill. Drill holes through wall material using a 3/16" drill bit (for tile walls, use a glass and tile bit). Then use a 9/64" drill bit to drill holes into studs. Install wall bracket. NOTICE: Screws must go into studs.

Coloque la cinta adhesiva en la base para la protección contra el taladro. Perfore los agujeros a través del material de la pared con una broca de taladro de 3/16" (para paredes de losa, use una broca para vidrio o losas). A continuación, utilice una broca de taladro de 9/64" para perforar agujeros en los montantes. Instale el soporte de pared. AVISO: los tornillos deben ser atornillados en los montantes/entramado.

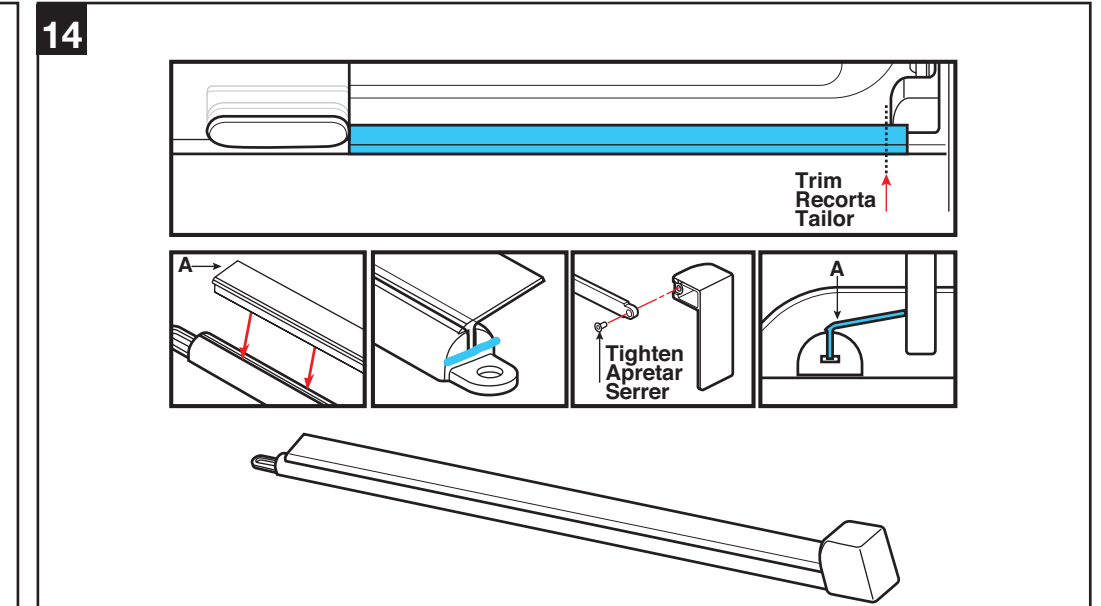
Placez du ruban-cache sur la base pour ne pas l'abîmer avec la perceuse. Percez des trous dans le mur à l'aide d'un foret de 3/16 po (si le mur est en carreaux, utilisez un foret pour le verre et les carreaux). Utilisez ensuite un foret de 9/64 po pour percer les trous dans les montants. Installez la fixation murale. AVIS : Les vis doivent pénétrer dans les montants.



Dry fit the door guide and lower wall mount. Do not completely tighten screws.

Encaje en seco la guía de la puerta y el montaje inferior. No apriete completamente los tornillos.

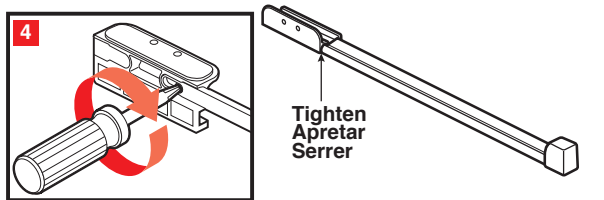
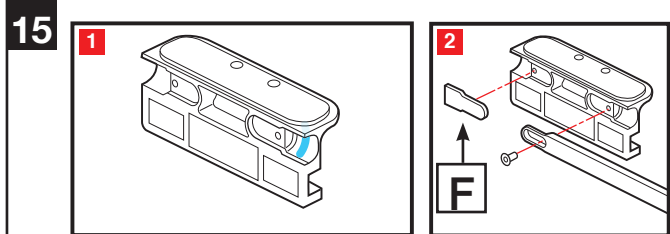
Mettez le guide de porte et le support inférieur de panneau de verre en place provisoirement. Ne serrez pas les vis complètement.



Place the threshold gasket between the door guide and lower wall mount. Trim the gasket to fit. Slide the gasket into the threshold bar. Apply a bead of sealant as shown. Install the lower wall mount.

Coloque el empaque en la barra del umbral entre la guía de la puerta y el montaje del vidrio inferior. Recorte el empaque para que quepa. Deslice el empaque en la barra del umbral. Aplique una capa de sellador como se muestra. Instale el montaje inferior de la pared.

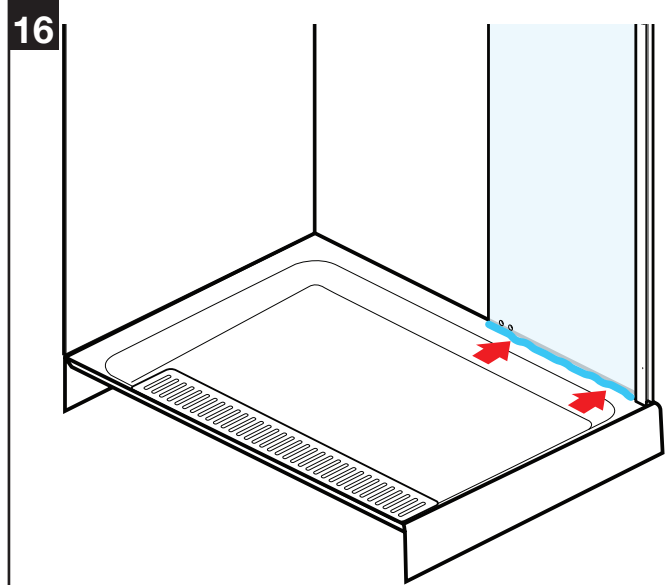
Placez le joint de seuil entre le guide de porte et le support inférieur de panneau de verre. Taillez le joint pour l'ajuster. Introduisez le joint dans le seuil en le faisant glisser. Appliquez un cordon de composé d'étanchéité comme le montre la figure. Installez le support inférieur de panneau de verre.



Apply and bead of sealant to the door guide as shown. Install plug [F] and threshold bar into door guide.
Slide door guide up against the gasket and tighten the screw.

Aplique una capa de sellador a la guía de la puerta como se muestra. Instale el tapón [F] y la barra del umbral en la guía de la puerta.
Deslice la guía de la puerta contra la junta y apriete el tornillo.

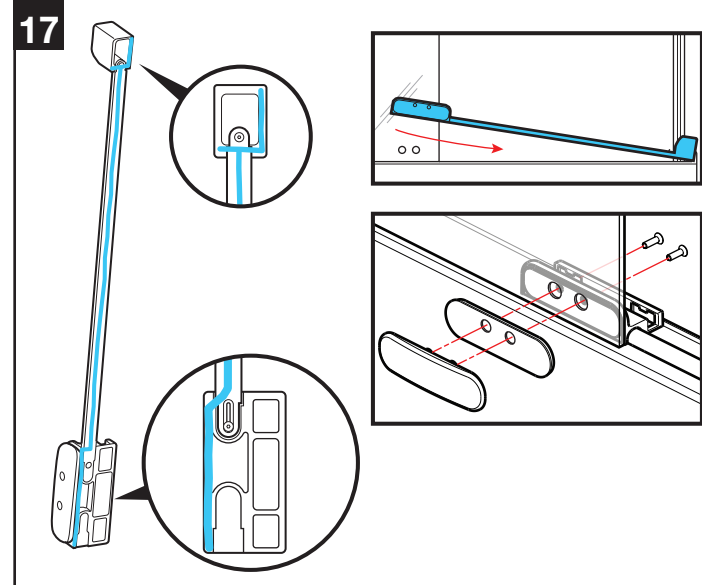
Appliquez un cordon de composé d'étanchéité contre le guide de porte de la manière indiquée sur la figure. Installez le bouchon [F] et le seuil dans le guide de porte.
Faites glisser le guide de porte contre le joint et serrez la vis.



Apply sealant to the inside bottom of the glass panel.

Aplique sellador en la parte inferior del interior de los paneles de vidrio.

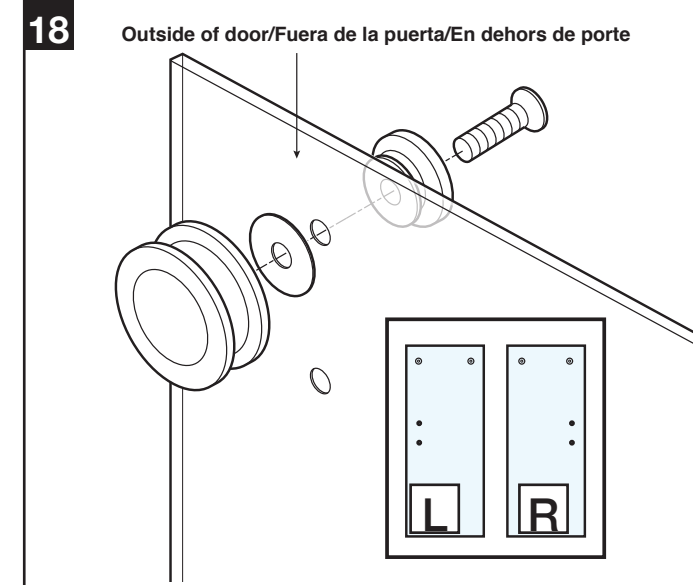
Appliquez du composé d'étanchéité au bas du panneau de verre, du côté intérieur.



Apply sealant to the threshold bar assembly as shown. Starting with the corner side, lower the assembly into position. Tighten wall mount set screw. Then install foam gasket and door guide plate. Tighten screws. Wipe off the excess sealant that squeezes out.

Aplique sellador al ensamble de la barra del umbral como se muestra. Empezando por el lado de la esquina, baje el ensamble a su posición. Apriete los tornillos de las esquinas. A continuación, instale el empaque de espuma y la placa de guía de la puerta. Apriete los tornillos. Limpie el exceso de sellador que se sale al oprimir.

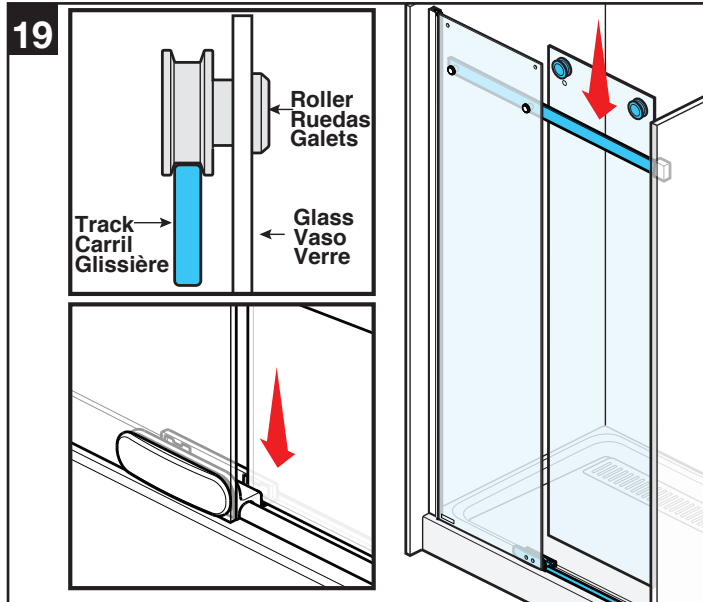
Appliquez du composé d'étanchéité contre le seuil de la manière indiquée sur la figure. En commençant par le coin, abaissez le seuil pour le mettre en place. Serrez la vis de calage de la fixation murale. Installez ensuite le joint en mousse et la plaque du guide de porte. Serrez les vis. Enlevez le surplus de composé d'étanchéité avec un chiffon.



Install rollers. Do not tighten completely until after any height adjustments have been made.

Instale las ruedas. No apriete por completo hasta después de haber realizado los ajustes de altura.

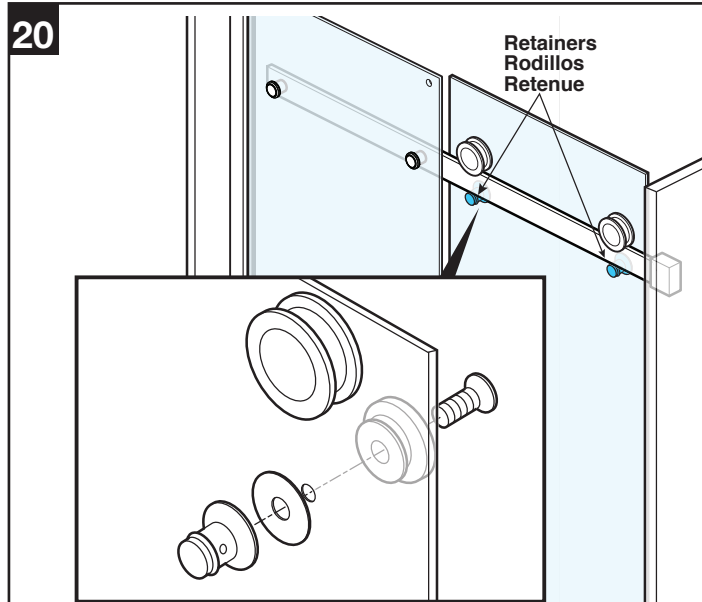
Installez les galets. Ne les serrez pas complètement avant d'avoir effectué les réglages de hauteur nécessaires.



Hang the glass on the track. Make sure the glass goes into the inside slot on the guide block and the rollers seat on the track.
CAUTION: Door installation requires two people.

Cuelgue el vidrio en el carril. Asegúrese de que el vidrio entra en la ranura dentro del bloque de guía y las ruedas queden asentadas en el carril.
ATENCIÓN: la instalación de la puerta requiere dos personas.

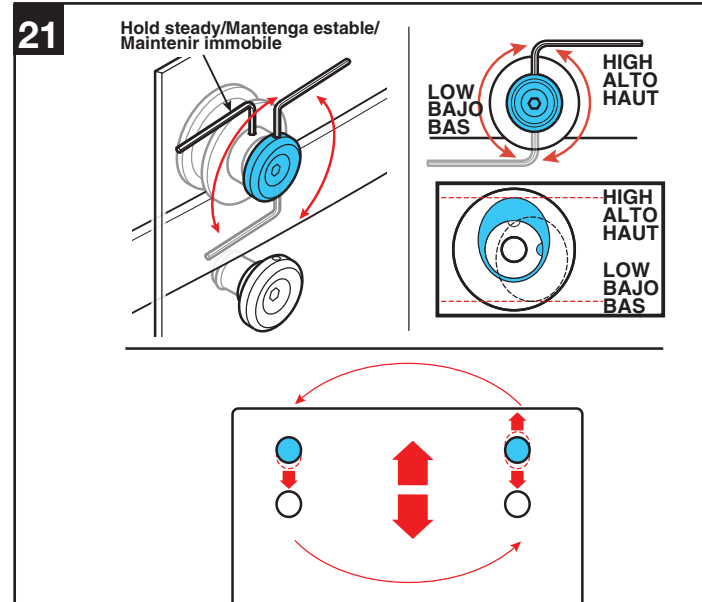
Suspendez le panneau de verre sur la glissière. Assurez-vous que le panneau de verre se trouve dans la rainure du côté intérieur du guide et que les galets sont appuyés sur la glissière.
ATTENTION : Deux personnes sont requises pour installer la porte.



Install door retainers [H]. Do not tighten completely until after any height adjustments have been made.

Instale rodillos. No apriete completamente hasta después de hacer cualquier ajuste de altura como se muestra.

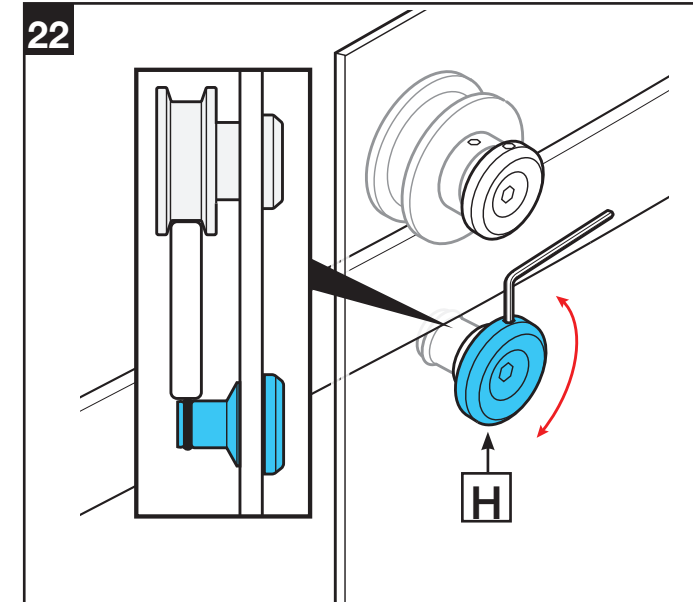
Installez les pièces de retenue de la porte [H]. Ne les serrez pas complètement avant d'avoir effectué les réglages de hauteur.



Adjust rollers up or down so door aligns with wall or glass.

Ajuste las ruedas hacia arriba o hacia abajo para que la puerta se alinee con la pared o el vidrio.

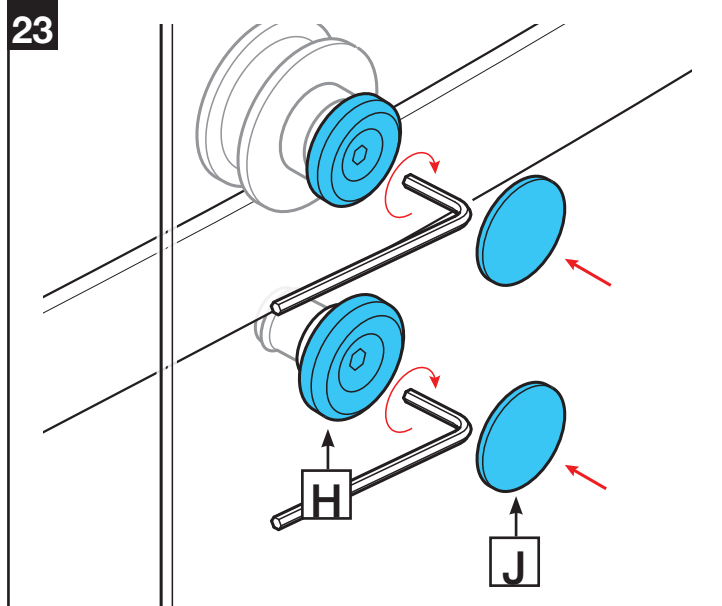
Relevez ou abaissez les galets pour orienter la porte correctement par rapport au mur ou au panneau de verre.



Adjust retainers [H] so that the O-ring touches the track.

Ajuste los retenedores [H] para que la junta tórica tenga contacto con el carril.

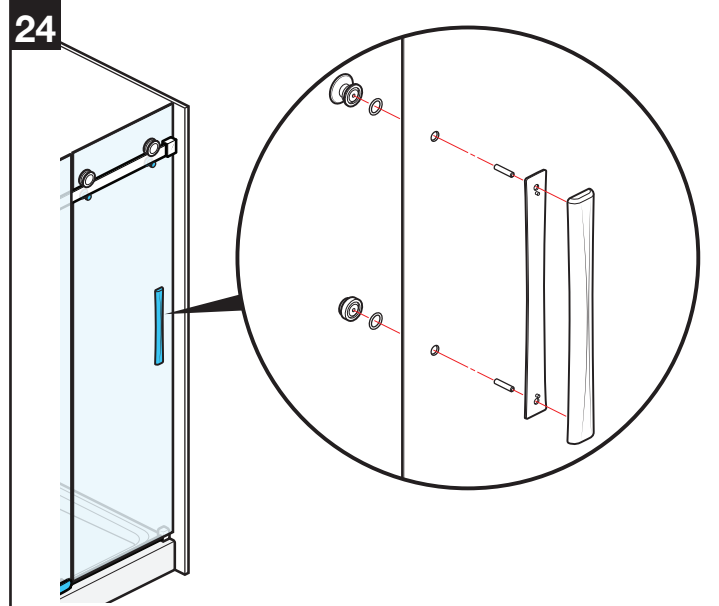
Réglez les pièces de retenue [H] de manière que le joint torique touche à la glissière.



After all adjustments have been made, tighten the rollers and retainers [H]. Install caps [J].

Después de realizar todos los ajustes, apriete las ruedas y los retenedores [H]. Instale las tapas [J].

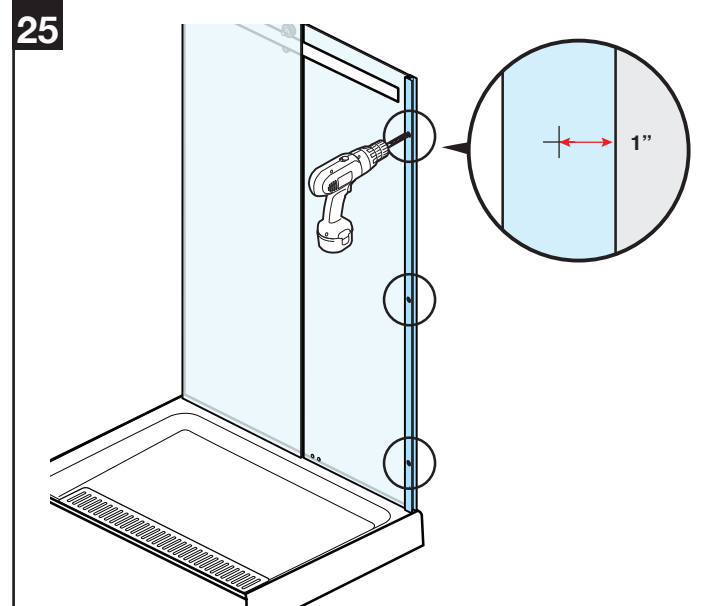
Après avoir effectué tous les réglages, serrez les galets et les pièces de retenue [H]. Installez les capuchons [J].



Install handle. Make sure that O-rings are in place on the inside of the door.

Instale la manija. Asegúrese de que las juntas tóricas estén en su lugar en el interior de la puerta.

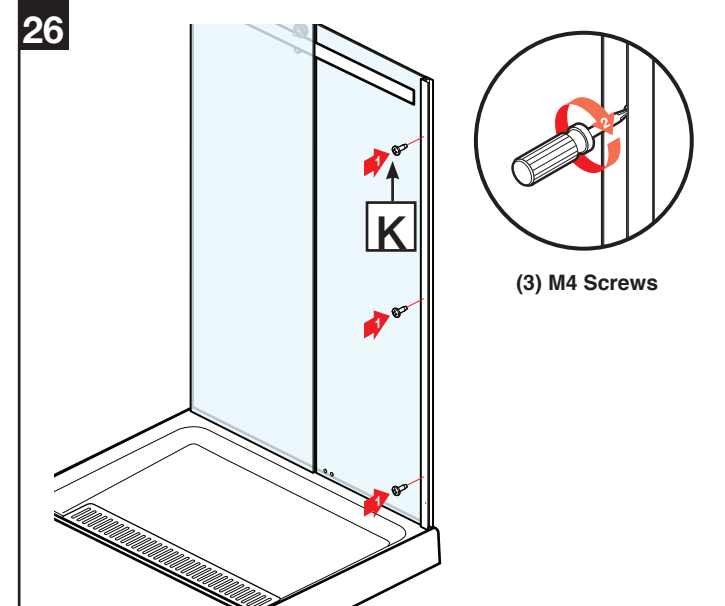
Installez la poignée. Assurez-vous que les joints toriques sont en place du côté intérieur de la porte.



From inside the shower, drill three pilot holes into the glass panel frame and wall jamb using 1/8" drill bit. Holes should be 1" from the wall and evenly spaced on the top, middle, and bottom of the frame.

Desde el interior de la regadera, perforo tres agujeros pilotos en el marco de cada panel de vidrio y jamba de pared usando una broca de taladro de 1/8". Los agujeros deben estar a 1" de la pared y estar espaciados uniformemente en la parte superior, media e inferior del marco.

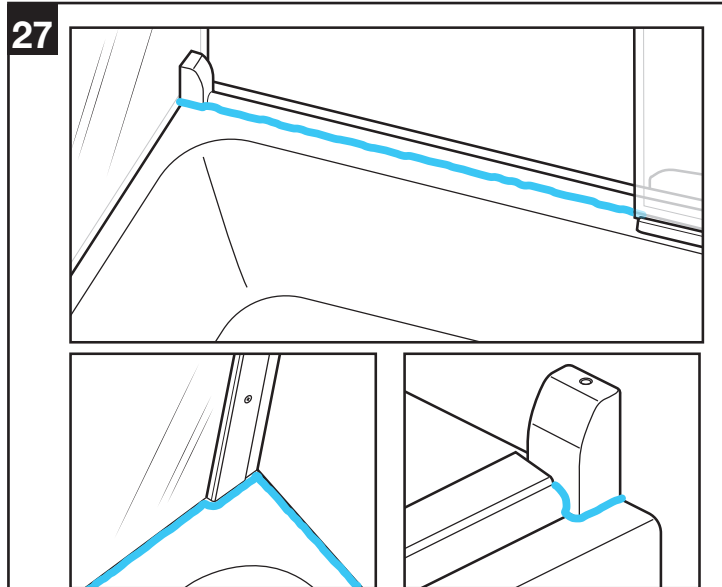
Par le côté intérieur de la douche, percez trois avant-trous dans le cadre et le jambage de chaque panneau de verre à l'aide d'un foret de 1/8 po. Les trous doivent se trouver à 1 po du mur, en haut, au milieu et en bas. Ils doivent être espacés uniformément.



Secure the glass panel frames to the wall jambs using (3) M4 screws [K].

Fije los paneles de vidrio a las jambas de pared utilizando (6) tornillos M4 [K].

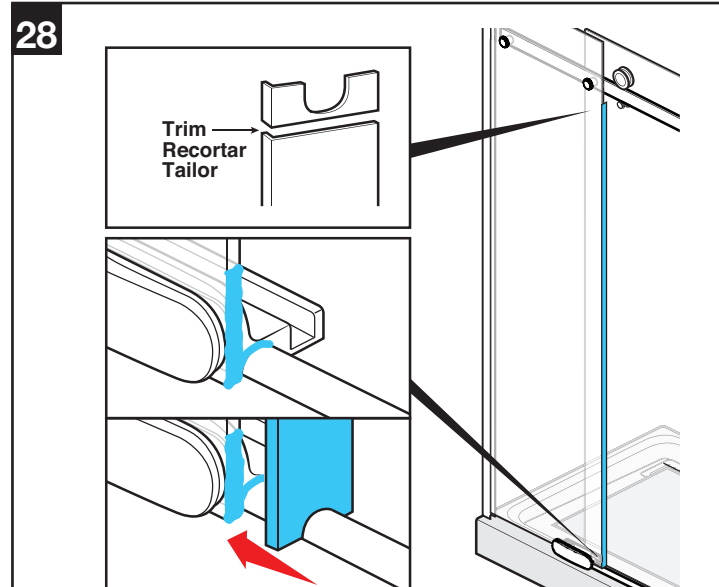
Fixez les cadres des panneaux de verre aux jambages à l'aide des (3) vis M4 [K].



Apply sealant where the wall jambs meet the walls and base. Apply sealant to threshold bar and wall mount.

Aplique sellador en las uniones de las jambas de pared con la base. Aplique sellador a la barra del umbral y al montaje del vidrio.

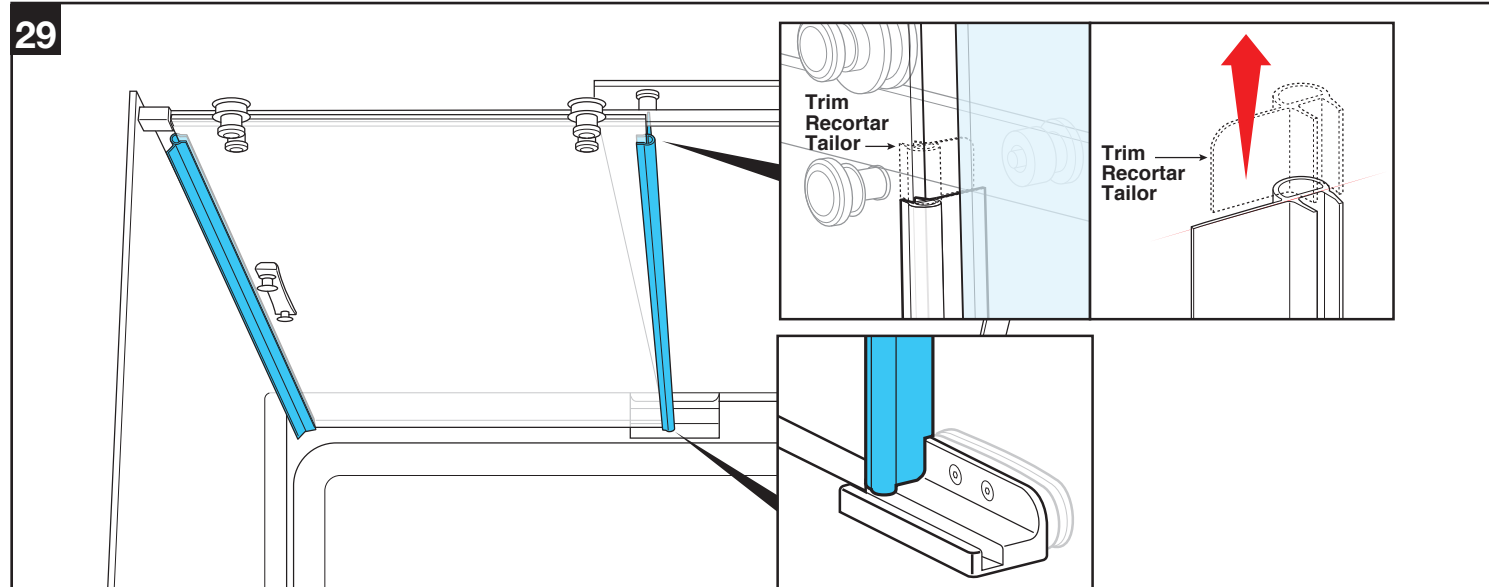
Appliquez du composé d'étanchéité aux endroits où les jambages entrent en contact avec les murs et la base. Appliquez du composé d'étanchéité contre le seuil et la fixation murale.



Dry fit gasket and trim the top. Apply sealant to the guide block and install gasket. Clean off excess sealant. Notice: The gasket should contact the base.

Encaje el empaque al seco y recorte la parte superior. Aviso: el empaque debe tener contacto con la base. Aplique sellador al bloque de guía e instale el empaque. Limpie el exceso de sellador.

Mettez le joint en place provisoirement et taillez la partie supérieure. Avis : Le joint doit être en contact avec la base. Appliquez du composé d'étanchéité contre le guide et installez le joint. Enlevez le surplus de composé d'étanchéité.



Install door gaskets. Trim inner gasket as shown.

Instale los empaques de la puerta. Recorte el empaque interior como se muestra.

Installez les joints de la porte. Taillez le joint intérieur de la manière indiquée sur la figure.