



ROUND 3PC METAL PUB SET WITH WOOD TOP

Model Number:

DL7685

UPC Code:

0-65857-17509-7

Color:

Mahogany/Black

Congratulations on your latest furniture purchase! **Dorel Living** furniture has been developed with quality, convenience and style in mind. We trust it will provide you with many years of exceptional comfort and service.

Before beginning assembly, we encourage you to familiarize yourself with your new furniture piece by taking a few minutes to go through this booklet. It contains important information on our warranty and care tips to keep your furniture looking as good as new.

Customer satisfaction is important to us at Dorel Asia. Our agents are available Monday to Friday 8am to 5pm (EST) to answer any question you may have. For faster service, always have the model number ready when calling our toll free number **1-800-295-1980** or emailing us at **das@dorel.com**.

For more great furniture ideas, check out our website at www.dorelliving.com
You can also keep up to date on all the latest trends by liking our [Facebook page](#) and [Instagram](#) page.



Date of Purchase: ____ / ____ / ____

Lot Number: _____
(taken from carton)

DO NOT RETURN PRODUCT TO THE STORE. If a part is missing or damaged, contact our customer service department. We will replace the part **FREE** of charge.

NOTE: THIS INSTRUCTION BOOKLET CONTAINS **IMPORTANT** SAFETY INFORMATION. PLEASE READ AND KEEP FOR FUTURE REFERENCE.

CUSTOMER SERVICE

If you are missing parts or have any questions about this product, contact our customer service representative first!

 **CALL 1-800-295-1980**

You can also order parts by writing to the address listed below. Please include the product model number, color and a detailed description of the part.

Customer Service Department No. 413
12345 Albert-Hudon Boulevard, Suite 100
Montreal, Quebec
Canada, H1G 3L1
E-MAIL: das@dorel.com

NOTES

- * Ensure all parts and components are present before beginning assembly.
- * Assemble on a soft, smooth surface to prevent damage to product finish.
- * Assembly and handling may require two people.
- * Estimated assembly time is 45 minutes.
- * **DO NOT use power tools.**
- * CAUTION: Adult assembly required.
- * Phillips head screw driver is not included.

CARE AND CLEANING

Dust regularly with a soft, dry cloth. We do not recommend the use of chemical cleaners or wax on our lacquered furniture as it may damage the finish. Keep solvents, alcohol, nail polish and polish removers away from your hardwood furniture surfaces.

MAINTENANCE

Check bolts/screws periodically and tighten them if necessary.

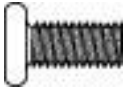




LIMITED WARRANTY

Dorel warrants its product to be free from defects in material and workmanship and agrees to remedy any such defect. This warranty covers 1 year from the date of original purchase. This warranty is valid only upon presentation of proof of purchase. This is solely limited to the repair or replacement of defective furniture components and no assembly labor is included. This warranty does not apply to any product which has been improperly assembled, subjected to misuse or abuse or which has been altered or repaired in any way. This warranty gives you specific legal rights and you may also have other rights which vary from State to State

 **WARNING: Should this product become damaged, and/or components are broken or missing, DO NOT USE.**

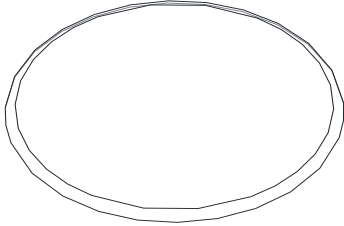

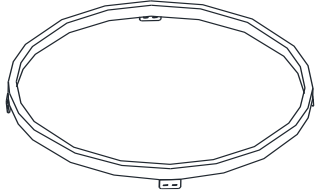
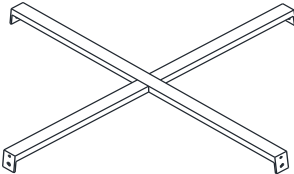
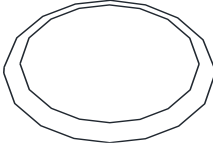
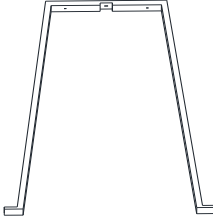
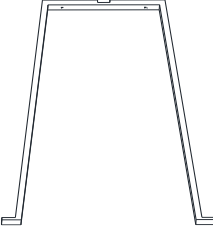
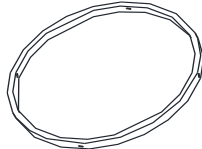
ROUND 3PC METAL PUB SET WITH WOOD TOP DL7685

HARDWARE LIST

1	 $\varnothing 1/4" * 1/2"$	2	 $\varnothing 1/4" * 3/4"$
BOLT 12 PCS		BOLT 8 PCS	
3	 $\varnothing 1/8" * 5/8"$	4	 $\varnothing 5/32" * 1-1/8"$
ROUND HEAD SCREW 8 PCS		FLAT HEAD SCREW 8 PCS	
5	 M4		
ALLEN KEY 1 PC			

ROUND 3PC METAL PUB SET WITH WOOD TOP DL7685

PARTS LIST

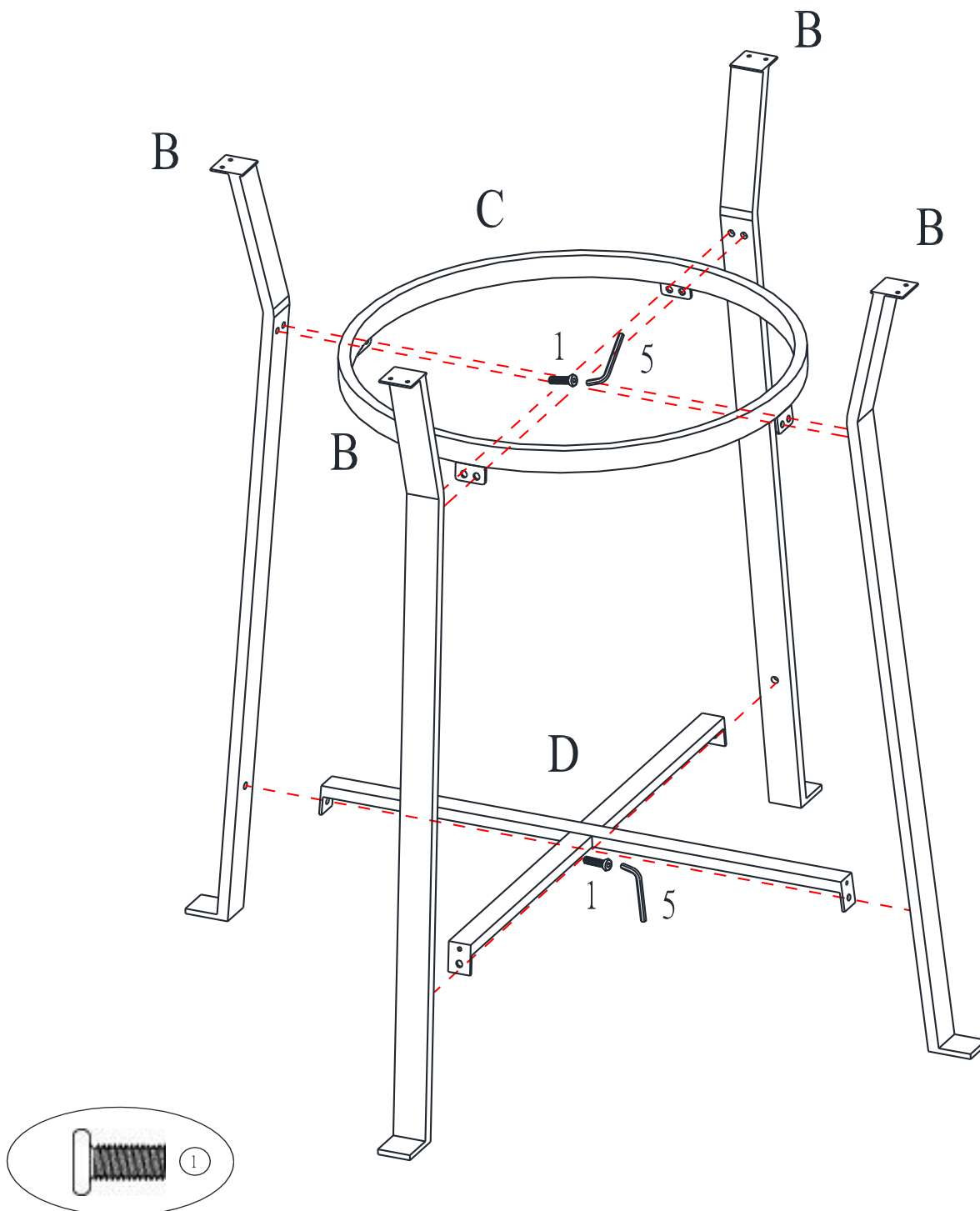
A 	B 	C 
TABLE TOP 1 PC	TABLE LEG 4 PCS	TABLE TOP FRAME 1 PC
D 	E 	F 
TABLE BASE 1 PC	SEAT BOARD 2 PCS	STOOL LEG 2 PCS
G 	H 	
STOOL LEG 2 PCS	STOOL BASE 2 PCS	

ROUND 3PC METAL PUB SET WITH WOOD TOP DL7685

STEP 1

Attach table legs (B) to table top frame (C) and table base (D) with bolts (1) and Allen key (5).

Do not fully tighten the bolts. This will facilitate assembly in the next step.



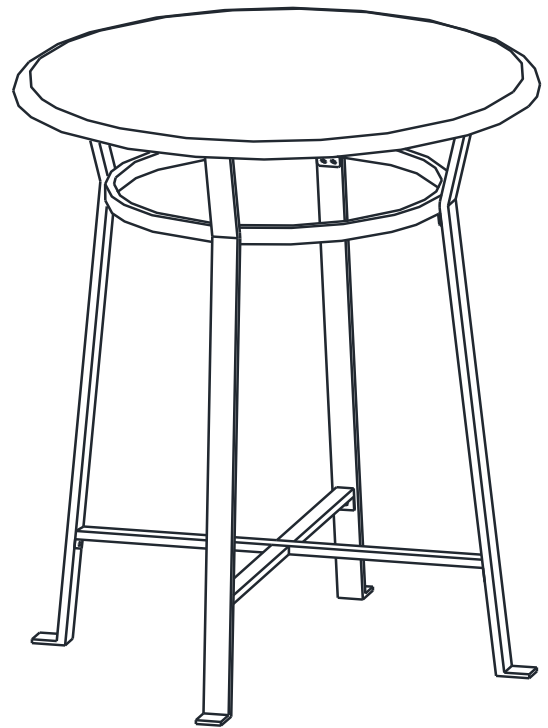
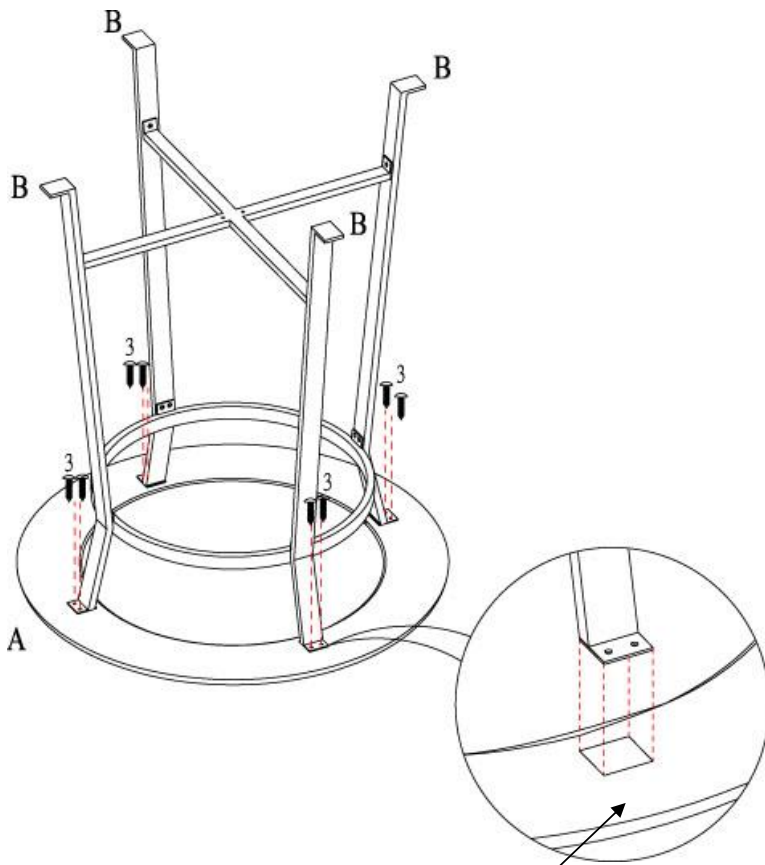
ROUND 3PC METAL PUB SET WITH WOOD TOP DL7685

STEP 2

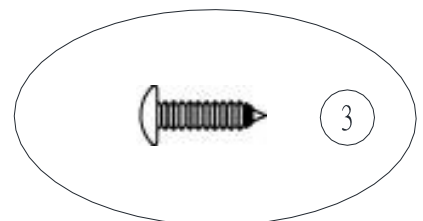
With the help of another person, place the assembled table frame on table top (A) as shown below. Attach table legs (B) to table top (A) using round head screws (3) and a Phillips head screwdriver (not included).

Tighten all bolts installed in Step 1.

Turn the table upright.



Use these markings to align the table frame. The screws are self-drilling and will make their own holes.



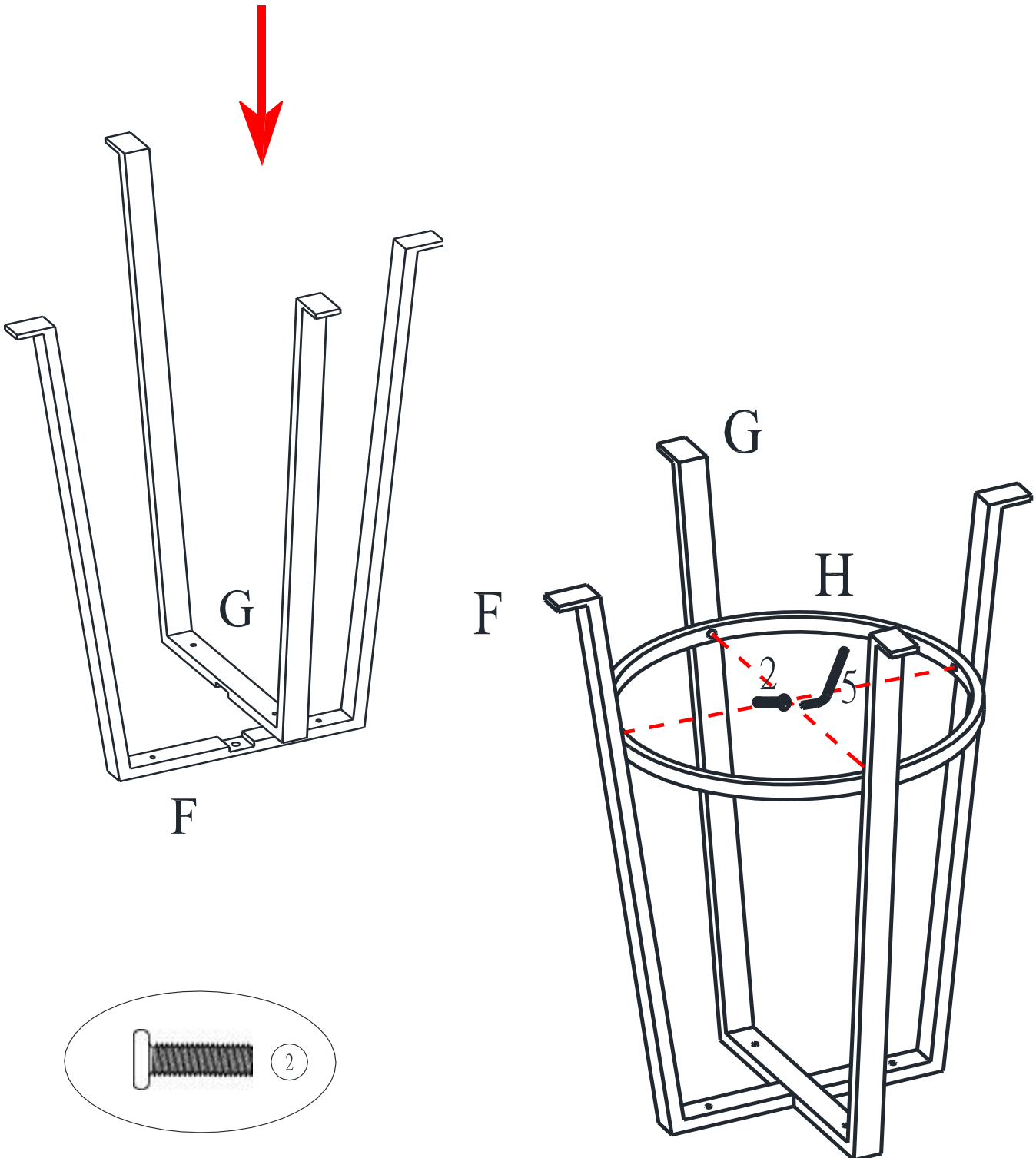
ROUND 3PC METAL PUB SET WITH WOOD TOP DL7685

STEP 3

Connect the stool legs (F) and (G) as shown below.

Attach the stool base (H) to the stool legs (F & G) using bolts (2) and Allen key (5).

Do not fully tighten the bolts. This will facilitate assembly in the next step.



ROUND 3PC METAL PUB SET WITH WOOD TOP DL7685

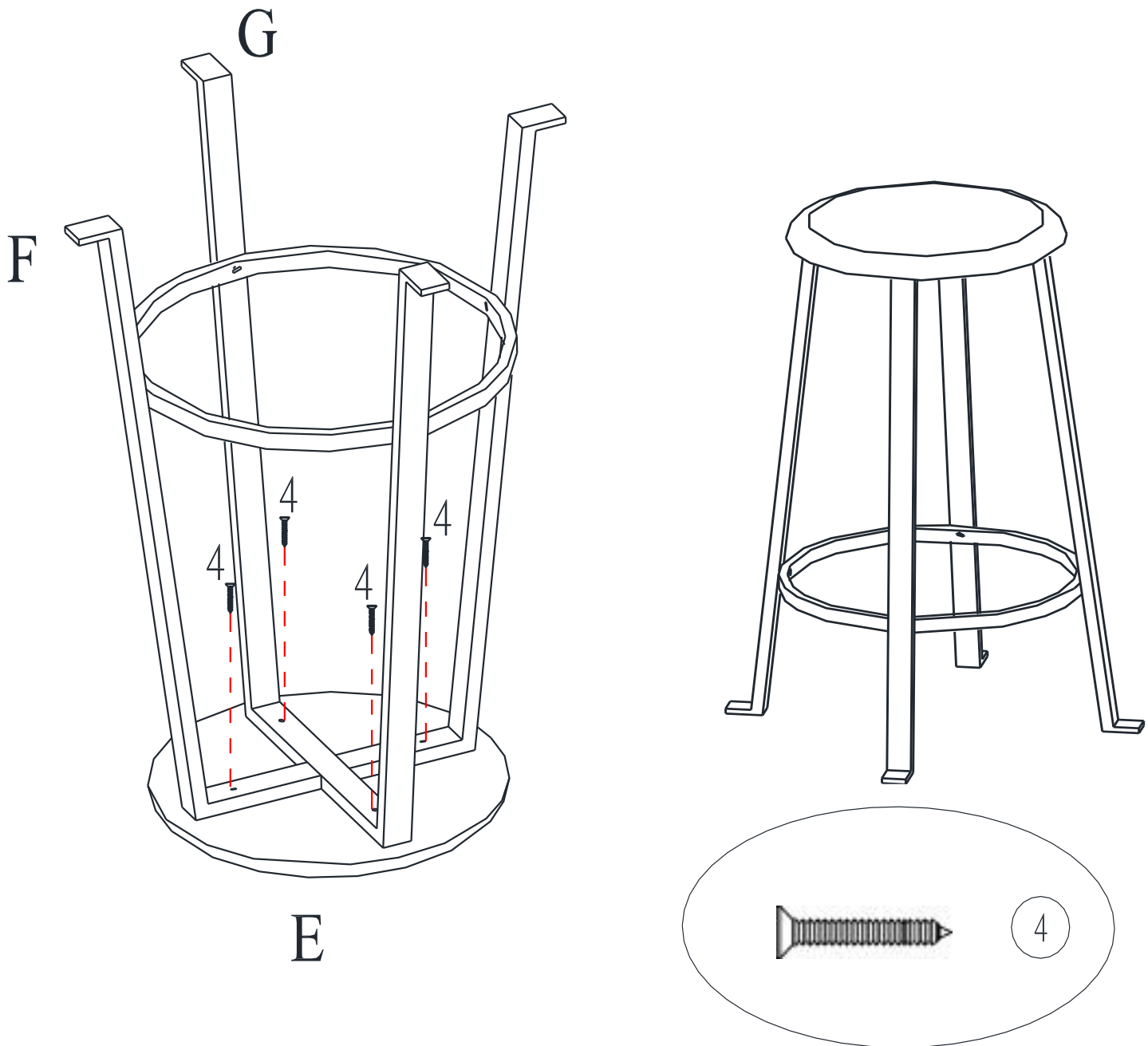
STEP 4

With the help of another person, place the assembled stool frame on top of seat board (E) as shown below.

Attach the stool legs (F & G) to seat board (E) using flat head screws (4) and a Phillips head screwdriver (not included).

Tighten all bolts installed in Step 3.

Repeat Steps 3 & 4 to assemble the other stool.

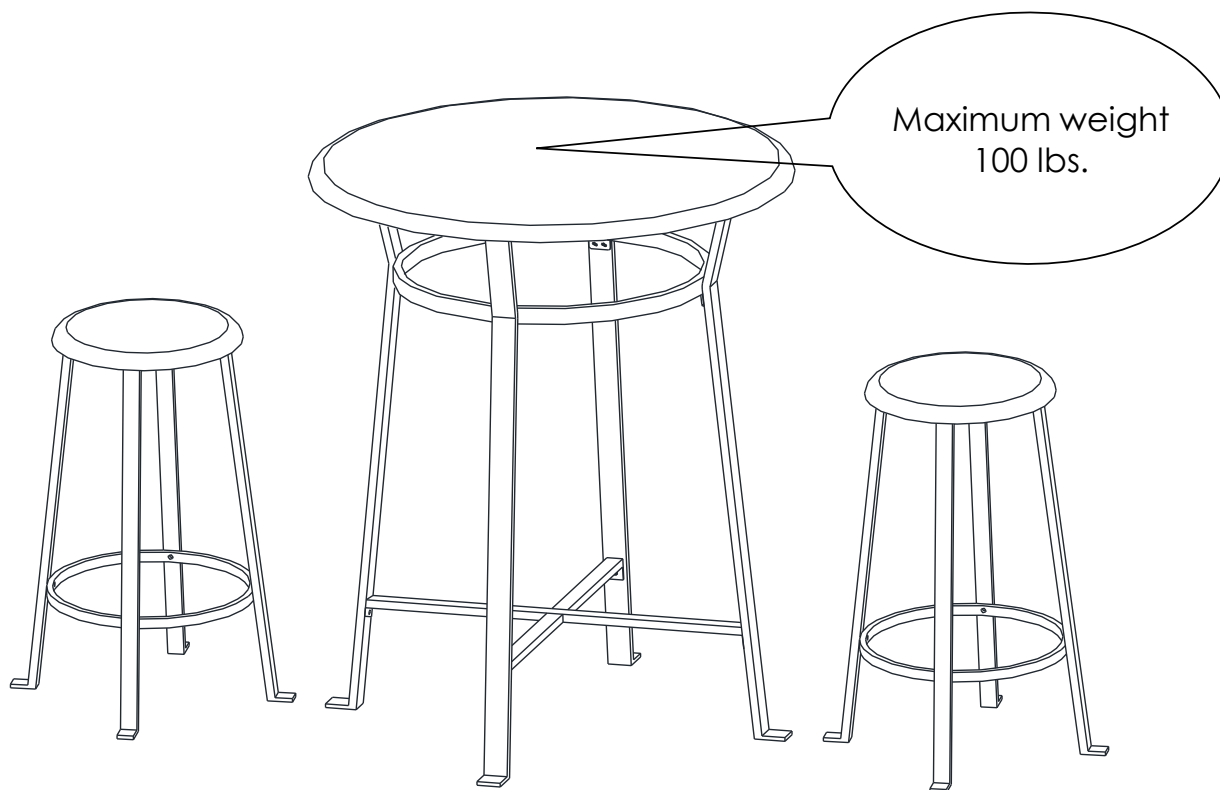


ROUND 3PC METAL PUB SET WITH WOOD TOP

DL7685



CAUTION: This unit is intended for use only with the products and/or maximum weights indicated. Use with other products and/or products heavier than the maximum weights indicated may result in instability or cause possible injury.



That's it! You've finished assembling your pub set!

DO NOT RETURN PRODUCT TO THE STORE.

If a part is missing or damaged, contact our customer service department. We will replace the part **FREE** of charge.



Tel #: 1-800-295-1980
E-Mail: das@dorel.com
Fax #: 514-353-7819

Customer Service

PLEASE DO NOT RETURN THIS PRODUCT TO THE STORE

PLEASE CONTACT CUSTOMER SERVICE REPRESENTATIVES AT THE FOLLOWING NUMBERS SHOULD THERE BE ANY MISSING OR DEFECTIVE PART(S).

Customer Service Phone Number 1-800-295-1980
Customer Service Fax Number 514-353-7819

Email: das@dorel.com

Request Date:

Name:

Shipping Address:
Street & Number:
City & State:
Zip Code:

Day Time Phone Number:
(including area code)

Date & Place of Purchase:

Part(s) description and quantity: (Please be sure to list model number or SKN number)

Customer Service Representative Mailing Address:

Customer Service Department No. 413, 12345 Albert-Hudon Boulevard, Suite 100, Montreal, QC, Canada, H1G 3L1



JUEGO DE PUB REDONDA 3 PZ DE METAL CON TAPA DE MADERA

Modelo No:

DL7685

CODIGO UPC:

0-65857-17505-9

Color:

Caoba / Negro

¡Felicitaciones por su nueva compra de un mueble! Los muebles de la línea **Dorel Living** han sido diseñados con la calidad, la comodidad y el estilo en mente. Estamos seguros de que este mueble le servirá por muchos años con su comodidad excepcional.

Le recomendamos que antes de comenzar a armarlo se familiarice con su nueva compra y tome unos minutos de su tiempo para leer este manual. Contiene información importante sobre nuestra garantía y consejos de cuidados para que su mueble siempre conserve su apariencia de nuevo.

Le damos mucha importancia a Dorel Asia a la satisfacción de nuestros clientes. Nuestros representantes están disponibles de lunes a viernes de 8 h a 17 h (hora del este) para responder a todas sus preguntas. Con el fin de acelerar el servicio, por favor tenga a mano el número de modelo cuando llame a nuestro número sin coste **1-800-295-1980** o por correo electrónico a **das@dorel.com**.

Para obtener más ideas de muebles inspirantes, visite nuestro sitio web en www.dorelliving.com

También puede mantenerse informado de todas las últimas tendencias suscribiéndose a nuestra página en [Facebook](#).



Fecha de compra: ____ / ____ / ____

Número de lote: _____

(en la caja)

NO DEVUELVA EL PRODUCTO A LA TIENDA. Si falta una pieza o está dañada, contacte nuestro departamento de servicio a la clientela. Reemplazaremos la pieza SIN cargo.

NOTA: ESTE MANUAL DE INSTRUCCIONES CONTIENE INFORMACIÓN DE SEGURIDAD **IMPORTANTE**. POR FAVOR, LÉALO Y CONSÉRVELO PARA CONSULTARLO EN EL FUTURO.

SERVICIO A LA CLIENTELA

Si faltan piezas o tiene alguna pregunta sobre este producto, ¡primero contacte nuestro representante de servicio a la clientela!



LLAME AL 1-800-295-1980

También puede pedir piezas escribiendo a la dirección indicada abajo. Por favor incluya el número de modelo, color y una descripción detallada de la pieza.

Departamento de Servicio a la Clientela No. 413

12345 Albert-Hudon Boulevard, Suite 100

Montreal, Quebec

Canadá H1G 3L1

Correo electrónico: das@dorel.com

AVERTENCIA

- * Asegúrese de tener todas las piezas. Trabaje en un lugar espacioso, de preferencia sobre un tapiz.
- * Para evitar que se raye, por favor retire todo el embalaje y ármelo sobre una superficie limpia y suave.
- * El destornillador Phillips no está incluido.
- * No use herramientas eléctricas.
- * El armado y la manipulación pueden requerir dos personas.
- * El tiempo de armado se estima en 45-60 minutos.
- * PRECAUCIÓN: Requiere ser armado por un adulto.

CUIDADO Y LIMPIEZA

Regularmente, limpie la mesa con un paño suave y seco para evitar que el polvo se acumule. De vez en cuando puede usar un paño húmedo para limpiar la superficie. Séquela inmediatamente y lístrela suavemente, siguiendo la veta. Evite usar productos de limpieza ásperos o abrasivos.

Utilice posavasos para evitar que se formen marcas de humedad y posafuentes para proteger la superficie de recipientes calientes. Cubra las extensiones (si las tiene) con una tela suave para protegerlas antes de guardarlas. No deslice objetos sobre la superficie, siempre levántelos.

MANTENIMIENTO

Verifique las arandelas/tornillos periódicamente y ajústelos si es necesario.

GARANTÍA LIMITADA

Dorel garantiza que este producto está libre de defectos de material y mano de obra y se compromete a remediar cualquiera de esos defectos. Esta garantía cubre 1 año a partir de la fecha de compra original. Esta garantía es válida únicamente si se presenta una prueba de compra. Esto se limita solamente a la reparación o reemplazo de componentes defectuosos de los muebles y no incluye el trabajo de armado. Esta garantía no se aplica a ningún producto que haya sido armado de manera inadecuada, sujeto a un mal uso o abuso o que haya sufrido cualquier tipo de alteración o reparación. Esta garantía le da las derechos legales específicas y usted puede también tener otras derechos que varíen de estado al estado.

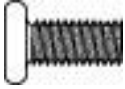


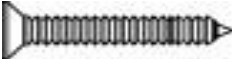



ADVERTENCIA: Si este producto se ha dañado, y/o sus componentes están rotos o faltan, NO LO USE.

JUEGO DE PUB REDONDA 3 PZ DE METAL CON TAPA DE MADERA

DL7685

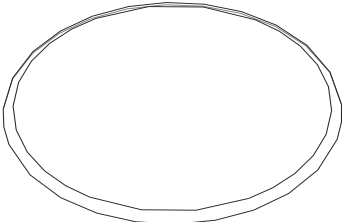

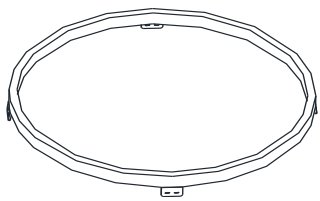
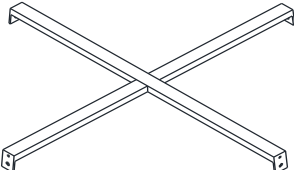

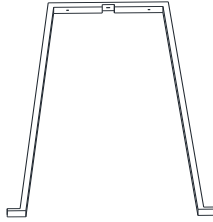
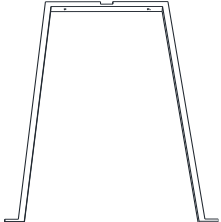
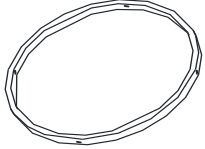
LISTA DE ACCESORIOS

1	 $\varnothing 1/4" * 1/2"$	2	 $\varnothing 1/4" * 3/4"$
PERNO 12 PCS		PERNO 8 PCS	
3	 $\varnothing 1/8" * 5/8"$	4	 $\varnothing 5/32" * 1-1/8"$
TORNILLO DE CABEZA REDONDA 8 PCS		TORNILLO DE CABEZA PLANA 8 PCS	
5	 M4		
LLAVE ALLEN 1 PC			

JUEGO DE PUB REDONDA 3 PZ DE METAL CON TAPA DE MADERA

DL7685

LISTA DE PIEZAS

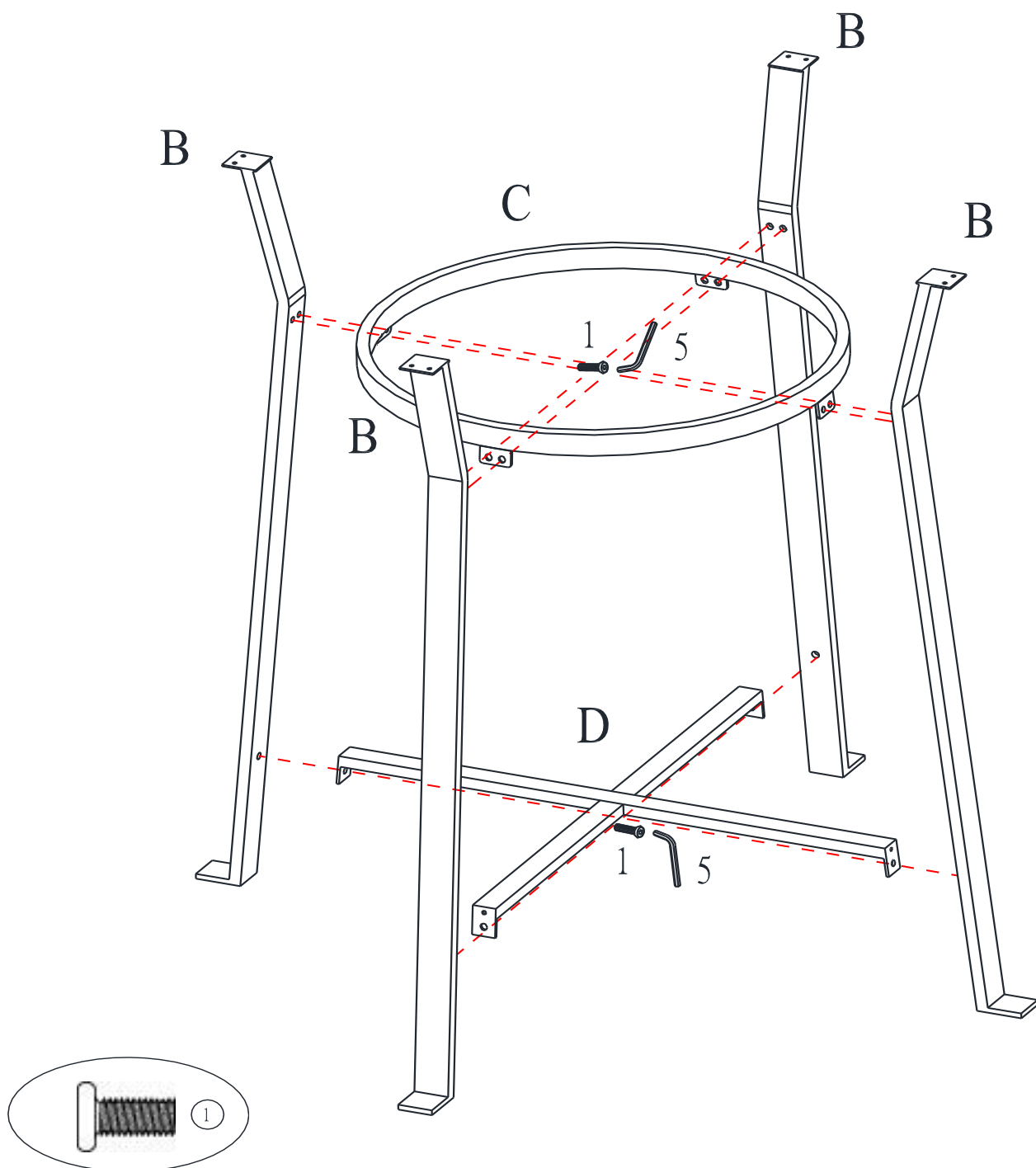
A		B		C	
TAPA DE MESA 1 PC		PATA DE MESA 4 PCS		MARCO DE TAPA DE MESA 1 PC	
D		E		F	
BASE DE MESA 1 PC		ASIENTO 2 PCS		PATA DE TABURETE 2 PCS	
G		H			
PATA DE TABURETE 2 PCS		BASE DE TABURETE 2 PCS			

JUEGO DE PUB REDONDA 3 PZ DE METAL CON TAPA DE MADERA DL7685

ETAPA 1

Una las patas de la mesa (B) con el cuadro de la tapa de la mesa (C) y la base de la mesa (D) con pernos (1) y la llave Allen (5).

No ajuste los pernos totalmente. El dejarlos algo flojos facilitará el trabajo en la siguiente etapa.

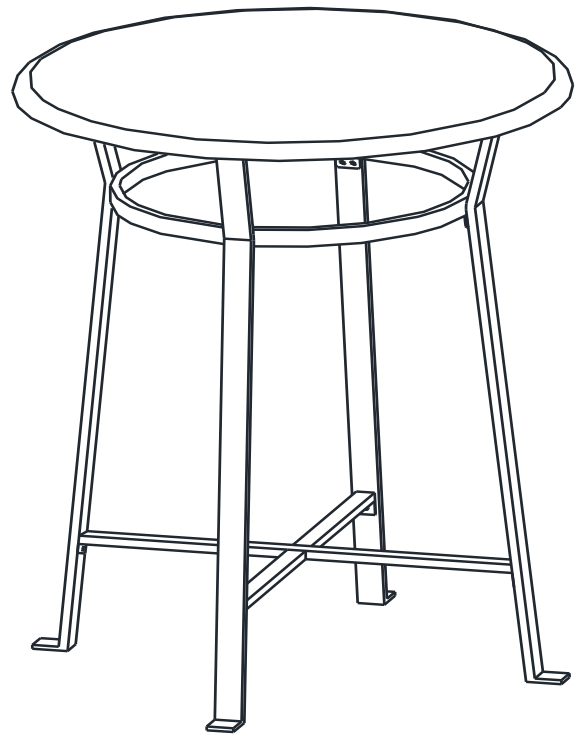
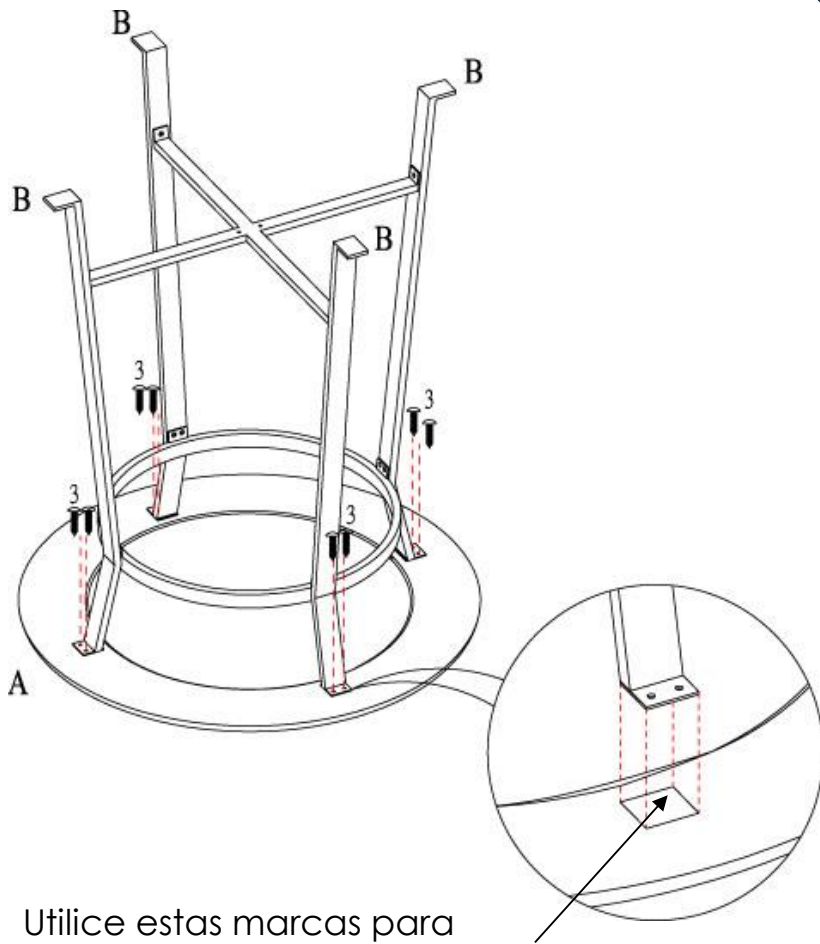


JUEGO DE PUB REDONDA 3 PZ DE METAL CON TAPA DE MADERA DL7685

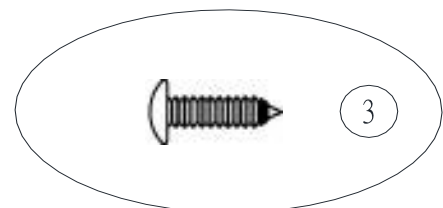
ETAPA 2

Con la ayuda de otra persona, coloque el cuadro de la mesa ya ensamblado sobre la tapa de la mesa (A) como ilustrado más abajo. Una las patas de la mesa (B) con la tapa de la mesa (A) con tornillos de cabeza redonda (3) y un destornillador Phillips (no incluido).

Ajuste todos los pernos instalados en la Etapa 1.
Dé vuelta la mesa y colóquela sobre las patas.



Utilice estas marcas para alinear el cuadro de la mesa. Los tornillos son auto-perforantes y harán sus propios agujeros.



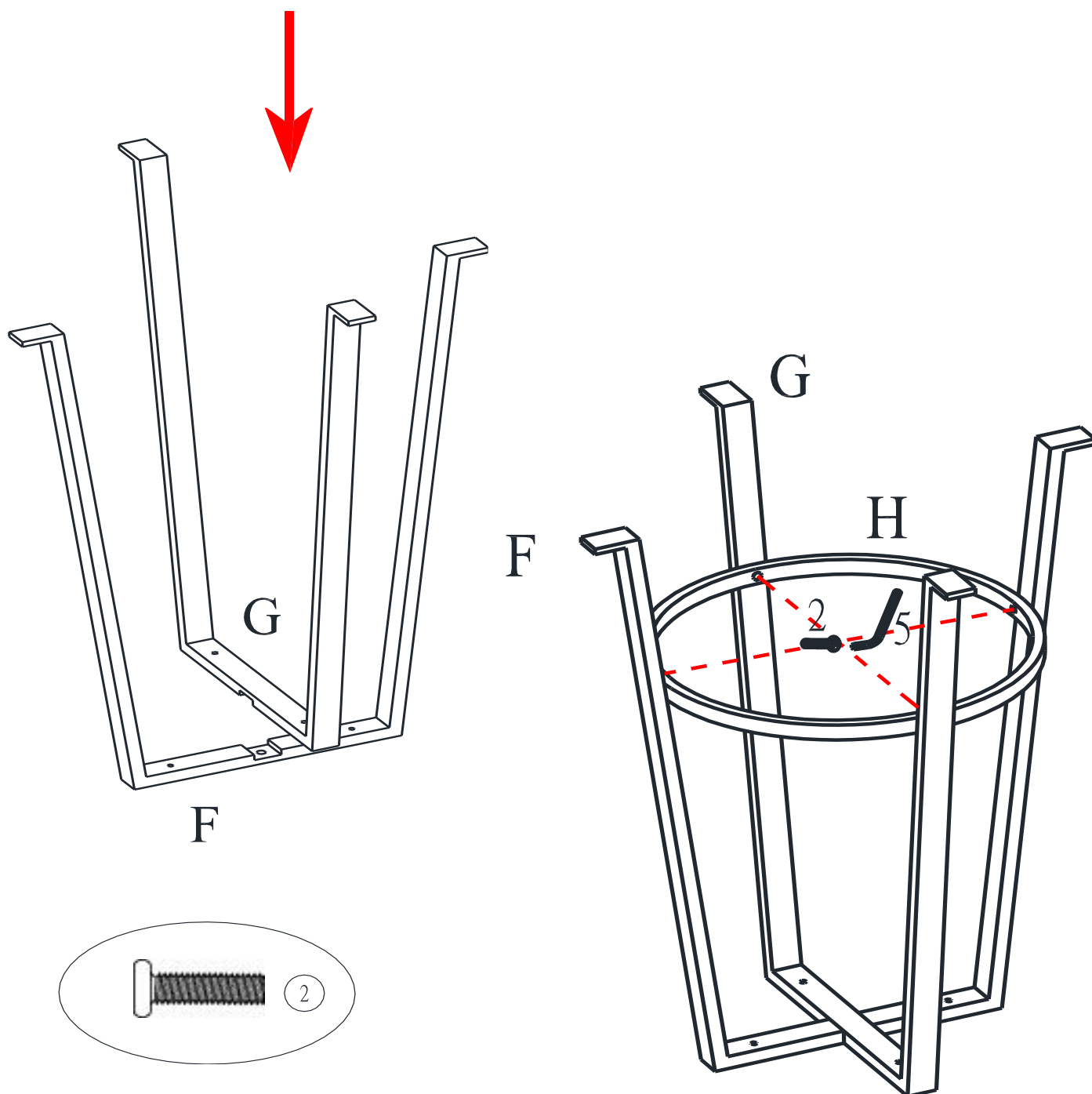
JUEGO DE PUB REDONDA 3 PZ DE METAL CON TAPA DE MADERA DL7685

ETAPA 3

Una las patas del taburete (F) y (G) como ilustrado más abajo.

Una la base del taburete (H) con las patas del taburete (F y G) con pernos (2) y la llave Allen (5).

No ajuste los pernos totalmente. El dejarlos algo flojos facilitará el trabajo en la siguiente etapa.



JUEGO DE PUB REDONDA 3 PZ DE METAL CON TAPA DE MADERA DL7685

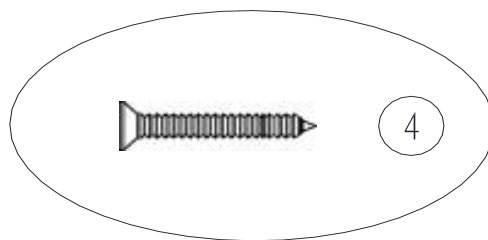
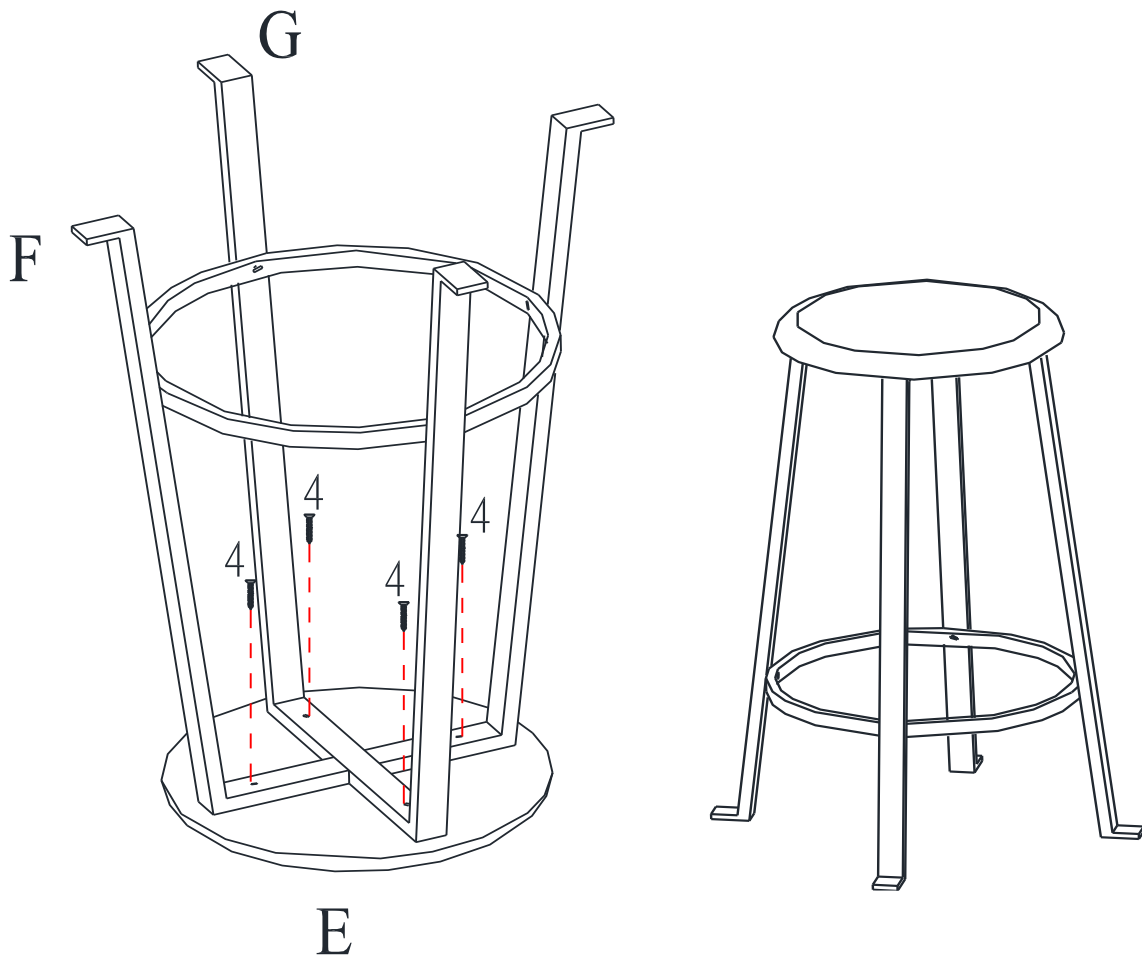
ETAPA 4

Con la ayuda de otra persona, coloque el cuadro del taburete ya ensamblado sobre el asiento (E) como ilustrado más abajo.

Una las patas del taburete (F y G) con el asiento (E) con tornillos de cabeza plana (4) y un destornillador Phillips (no incluido).

Ajuste todos los pernos instalados en la Etapa 3.

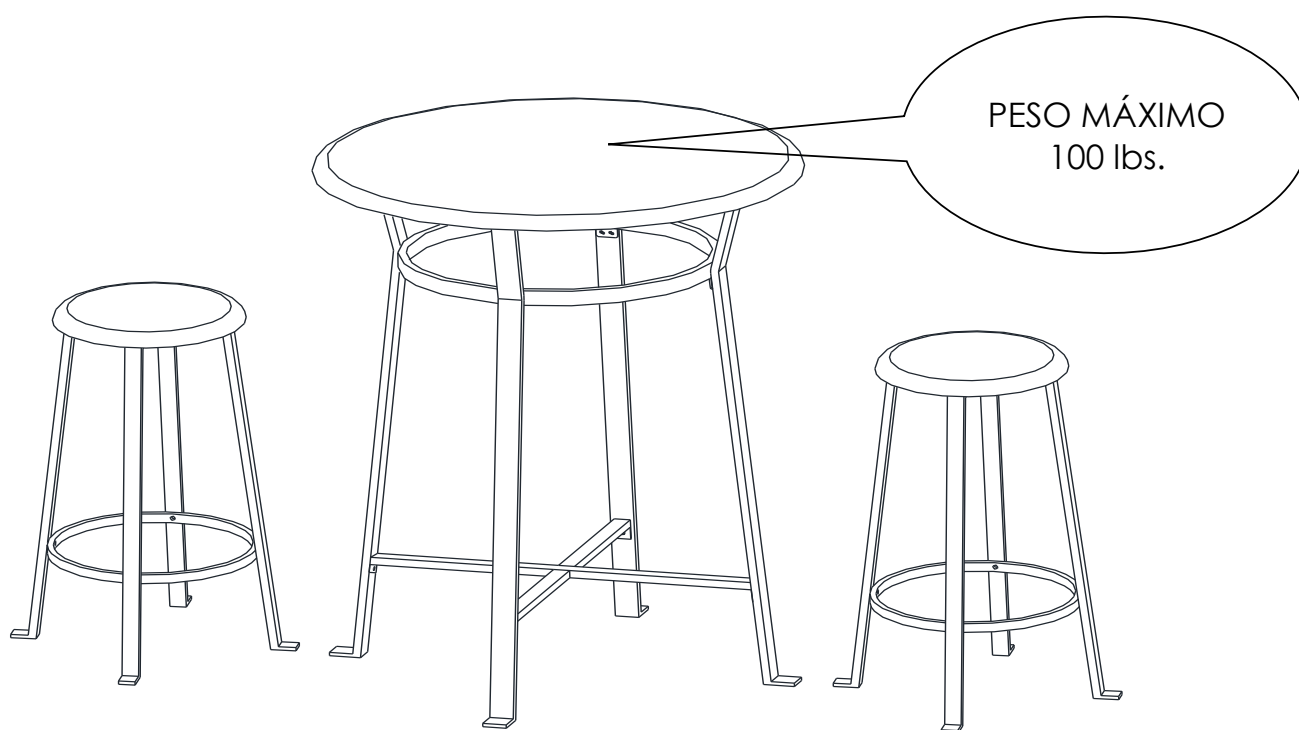
Repita les Etapas 3 y 4 para ensamblar el otro taburete.



JUEGO DE PUB REDONDA 3 PZ DE METAL CON TAPA DE MADERA DL7685



PRECAUCIÓN: Esta unidad está prevista únicamente para ser usada con los productos y el peso máximo indicados. El usarla con otros productos más pesados que el peso máximo indicado puede provocar inestabilidad y causar heridas.



¡Listo! Acaba de armar su juego de pub!

NO DEVUELVA EL PRODUCTO A LA TIENDA.

Si falta una pieza o está dañada, contacte nuestro departamento de servicio a la clientela. Reemplazaremos la pieza SIN cargo.



Tel #: 1-800-295-1980
Correo electrónico: das@dorel.com
Fax #: 514-353-7819

Servicio a la Clientela

POR FAVOR, NO DEVUELVA ESTE PRODUCTO A LA TIENDA

POR FAVOR, CONTACTE LOS REPRESENTANTES DEL SERVICIO A LA CLIENTELA A LOS SIGUIENTES NÚMEROS SI FALTA UNA PIEZA O ESTÁ DEFECTUOSA.

Número de teléfono del Servicio a la Clientela 1-800-295-1980
Número de fax del Servicio a la Clientela 514-353-7819 Email: das@dorel.com

Fecha de pedido:

Nombre:

Dirección de envío:
Calle y número:
Ciudad y Estado:
Código postal:

Teléfono para llamar de día:
(incluyendo código regional)

Fecha y lugar de compra:

Descripción de pieza(s) y cantidad: (Por favor, asegúrese de incluir número de modelo o número SKN)

Dirección postal del Servicio a la Clientela:



ENSEMBLE DE PUB 3 PC DE MÉTAL AVEC DESSUS EN BOIS

Modèle No:

Code CUP:

Couleur:

DL7685

0-65857-17505-9

Acajou / Noir

Félicitations pour votre dernier achat d'un meuble ! Les meubles de la ligne **Dorel Living** ont été conçus ayant en tête la qualité, la commodité et le style. Nous sommes convaincus que ce meuble vous servira durant de nombreuses années avec un confort exceptionnel.

Nous vous encourageons à vous familiariser avec les caractéristiques de votre nouveau meuble avant de commencer l'assemblage ; prenez donc quelques minutes pour lire ce manuel. Il contient de l'information importante concernant notre garantie et des conseils d'entretien pour vous assurer de garder votre meuble aussi beau qu'aux premiers jours.

La satisfaction de nos clients est important pour nous chez Dorel Asia. Nos représentants sont disponibles du lundi au vendredi de 8 h à 17 h (heure de l'est) pour répondre à toutes vos questions. Afin d'accélérer le service, ayez toujours en main le numéro de modèle lorsque vous contacterez notre numéro sans frais **1-800-295-1980** ou par courriel à **das@dorel.com**.

Pour trouver d'autres idées inspirantes, veuillez visiter notre site web à www.dorelliving.com.

Vous pouvez aussi souscrire à notre page **Facebook** pour être à la fine pointe de toutes les dernières tendances.



Date d'achat : ____ / ____ / ____

Numéro de lot : _____
(sur la boîte)

NE RETOURNEZ PAS LE PRODUIT AU MAGASIN. Si une pièce est manquante ou endommagée, veuillez communiquer avec notre service à la clientèle. Nous la remplacerons **GRATUITEMENT**.

NOTE: CE MANUEL D'INSTRUCTIONS CONTIENT INFORMATION DE SÉCURITÉ **IMPORTANTE**. VEUILLEZ LE LIRE ET LE CONSERVER POUR RÉFÉRENCE ULTÉRIEURE.

SERVICE À LA CLIENTÈLE

Si des pièces sont manquantes ou si vous avez des questions concernant ce produit, contactez un représentant de notre service à la clientèle d'abord!



APPELEZ AU 1-800-295-1980

Vous pouvez aussi commander des pièces en écrivant à l'adresse indiquée ci-dessous. Veuillez inclure le numéro de modèle du produit, la couleur et une description détaillée de la pièce.

Service à la clientèle No. 413
12345 Boulevard Albert-Hudon, bureau 100
Montréal, Québec
Canada H1G 3L1
Courriel : das@dorel.com

NOTES :

- * Assurez-vous d'avoir toutes les pièces et composantes avant de commencer à l'assembler.
- * L'assemblage requiert deux personnes.
- * Temps d'assemblage estimé : 45-60 minutes.
- * NE PAS UTILISER d'outils électriques.
- * MISE EN GARDE: L'assemblage doit être effectué par un adulte.

ENTRETIEN ET NETTOYAGE

Époussetez la table régulièrement avec un chiffon doux et sec pour empêcher la poussière de s'accumuler. Un chiffon humide peut être utilisé à l'occasion pour nettoyer la surface. Séchez immédiatement et polir légèrement en suivant le grain. Évitez d'utiliser des nettoyants forts ou des produits abrasifs.

Utilisez des sous-verres pour prévenir la formation d'anneaux d'humidité et des sous-plats pour protéger la surface des articles chauds. Couvrez les panneaux de rallonge (si applicable) avec un tissu protecteur doux avant de ranger. Ne pas faire glisser d'objets sur la surface - toujours les soulever.

ENTRETIEN

Veuillez vérifier les boulons/vis régulièrement et les ajuster si nécessaire.

GARANTIE LIMITÉE

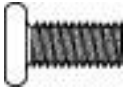

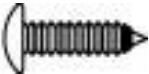


Dorel garantit que ce produit est exempt de défauts de matériel et de fabrication et s'engage à remédier à un tel défaut. Cette garantie couvre un (1) an à compter de la date d'achat originale. Cette garantie est valide uniquement sur présentation d'une preuve d'achat. Celle-ci est limitée uniquement à la réparation ou au remplacement de pièces défectueuses et aucun travail de montage n'est inclus. Cette garantie ne s'applique pas à un produit qui a été incorrectement assemblé, a fait l'objet d'une mauvaise utilisation ou d'abus ou qui a été altéré ou réparé d'une façon ou d'une autre. Cette garantie vous donne des droits légaux spécifiques et vous pouvez aussi avoir d'autres droits qui varient d'une province à l'autre.



**MISE EN GARDE: Si ce produit et/ou ses
composantes sont endommagés ou manquants,
NE L'UTILISEZ PAS.**

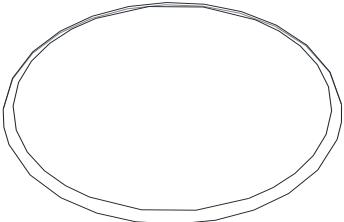

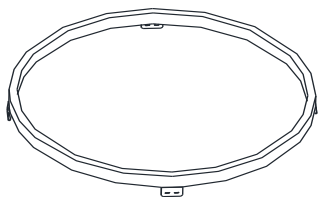
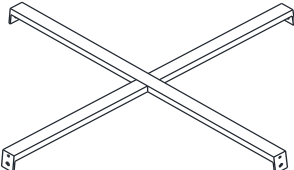
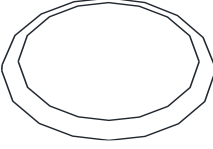
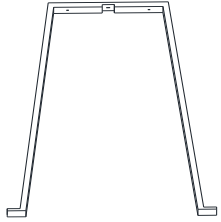
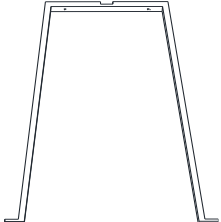
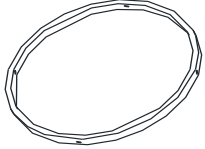
ENSEMBLE DE PUB 3 PC DE MÉTAL AVEC DESSUS EN BOIS DL7685

LISTE DE QUINCAILLERIE

1	 $\varnothing 1/4" * 1/2"$	2	 $\varnothing 1/4" * 3/4"$
BOULON 12 PCS		BOULON 8 PCS	
3	 $\varnothing 1/8" * 5/8"$	4	 $\varnothing 5/32" * 1-1/8"$
VIS À TÊTE ARRONDIE 8 PCS		VIS À TÊTE PLATE 8 PCS	
5	 M4		
CLÉ ALLEN 1 PC			

ENSEMBLE DE PUB 3 PC DE MÉTAL AVEC DESSUS EN BOIS DL7685

LISTE DE PIÈCES

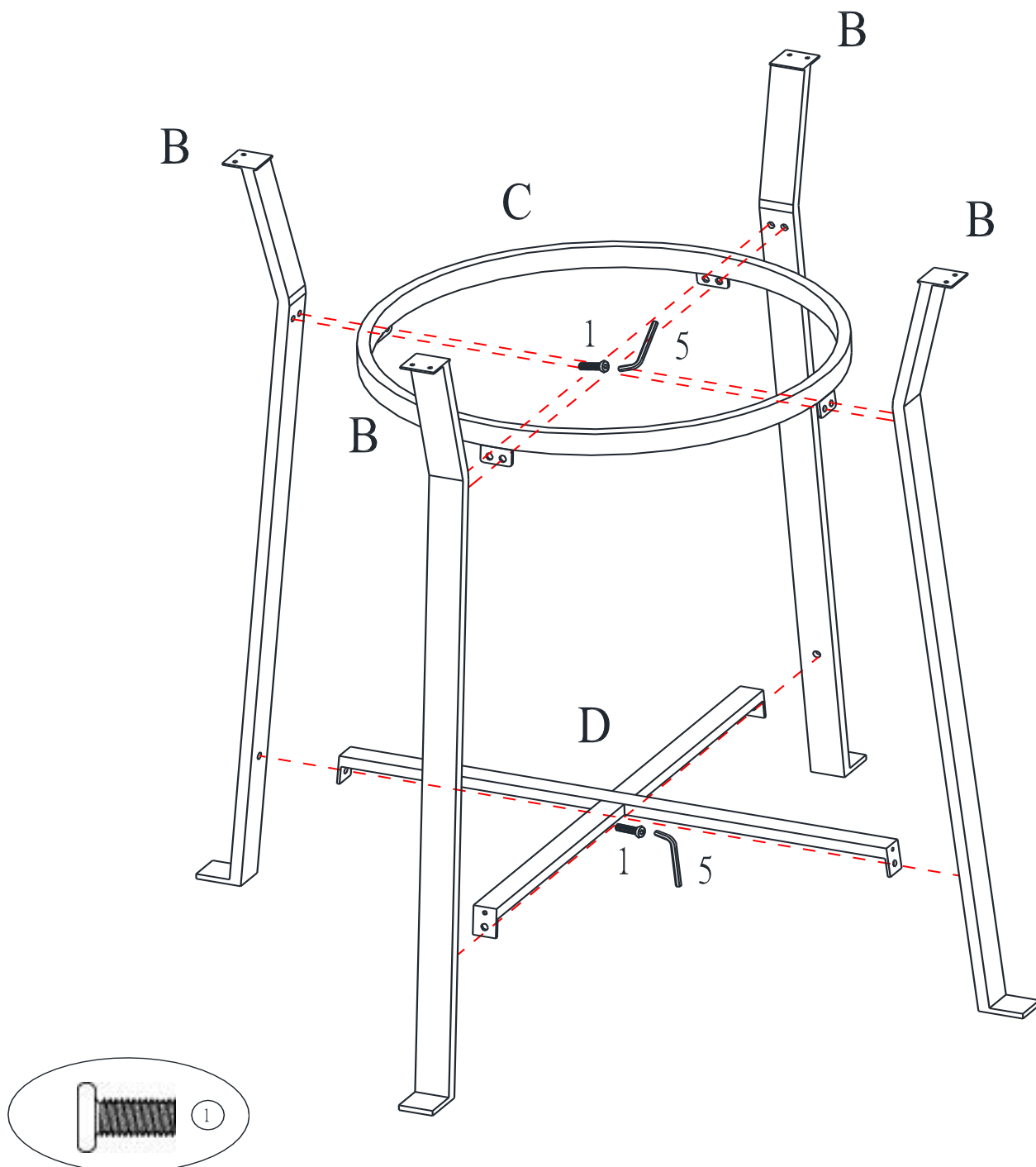
A		B		C	
DESSUS DE TABLE 1 PC		PIED DE TABLE 4 PCS		CADRE DESSUS DE TABLE 1 PC	
D		E		F	
BASE DE TABLE 1 PC		SIÈGE 2 PCS		PIED DE TABOURET 2 PCS	
G		H			
PIED DE TABOURET 2 PCS		BASE DE TABOURET 2 PCS			

ENSEMBLE DE PUB 3 PC DE MÉTAL AVEC DESSUS EN BOIS DL7685

ÉTAPE 1

Attachez les pieds de la table (B) au cadre du dessus de la table (C) et à la base de la table (D) avec des boulons (1) et la clé Allen (5).

Ne pas serrer les boulons complètement. Cela facilitera le travail lors de l'étape suivante.



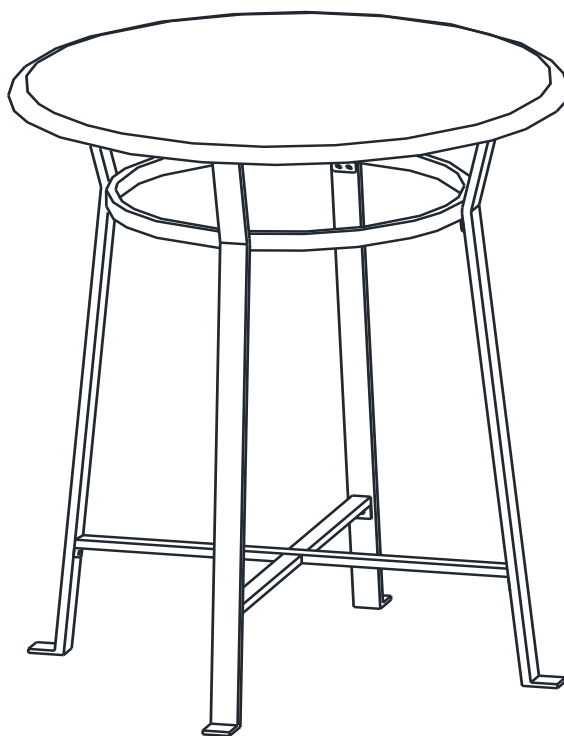
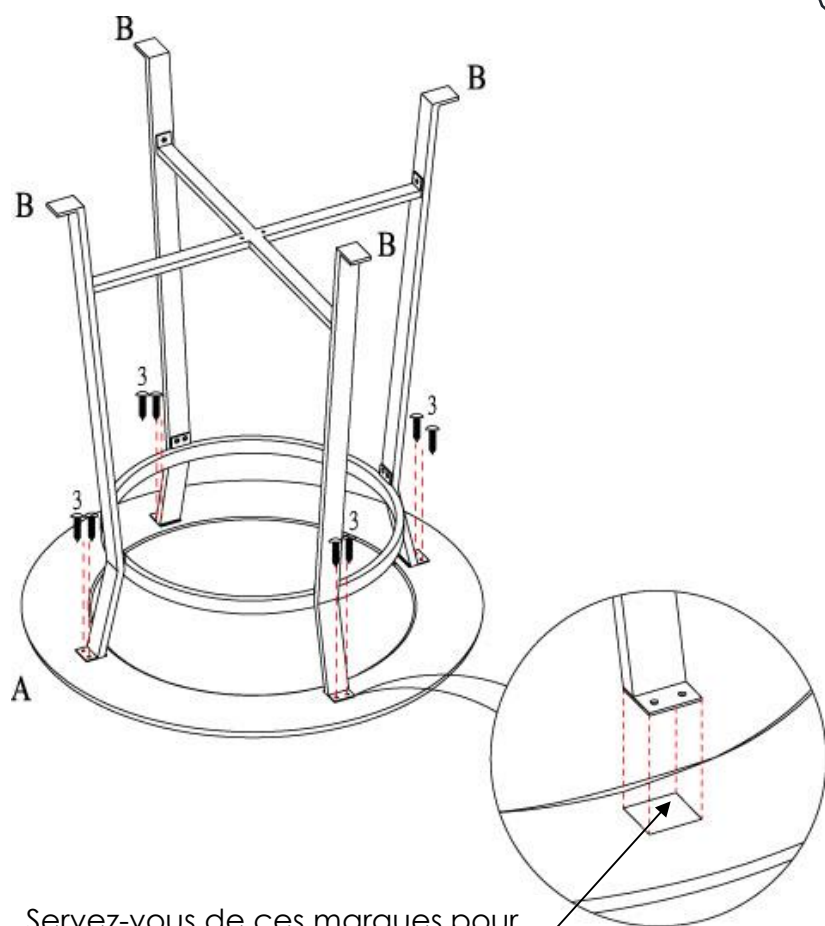
ENSEMBLE DE PUB 3 PC DE MÉTAL AVEC DESSUS EN BOIS DL7685

ÉTAPE 2

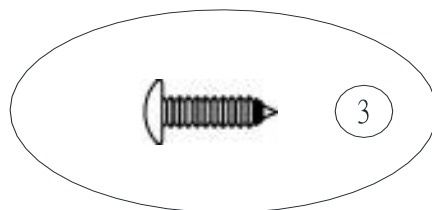
Avec l'aide d'une autre personne, placez le cadre de la table déjà assemblé sur le dessus de la table (A) tel qu'illustré ci-dessous. Attachez les pieds de la table (B) au dessus de la table (A) avec des vis à tête arrondie (3) et un tournevis à tête cruciforme (non compris).

Serrez tous les boulons installés à l'Étape 1.

Mettez la table sur ses pieds.



Servez-vous de ces marques pour aligner le cadre de la table. Les vis sont auto-perçantes et perceront leurs propres trous.



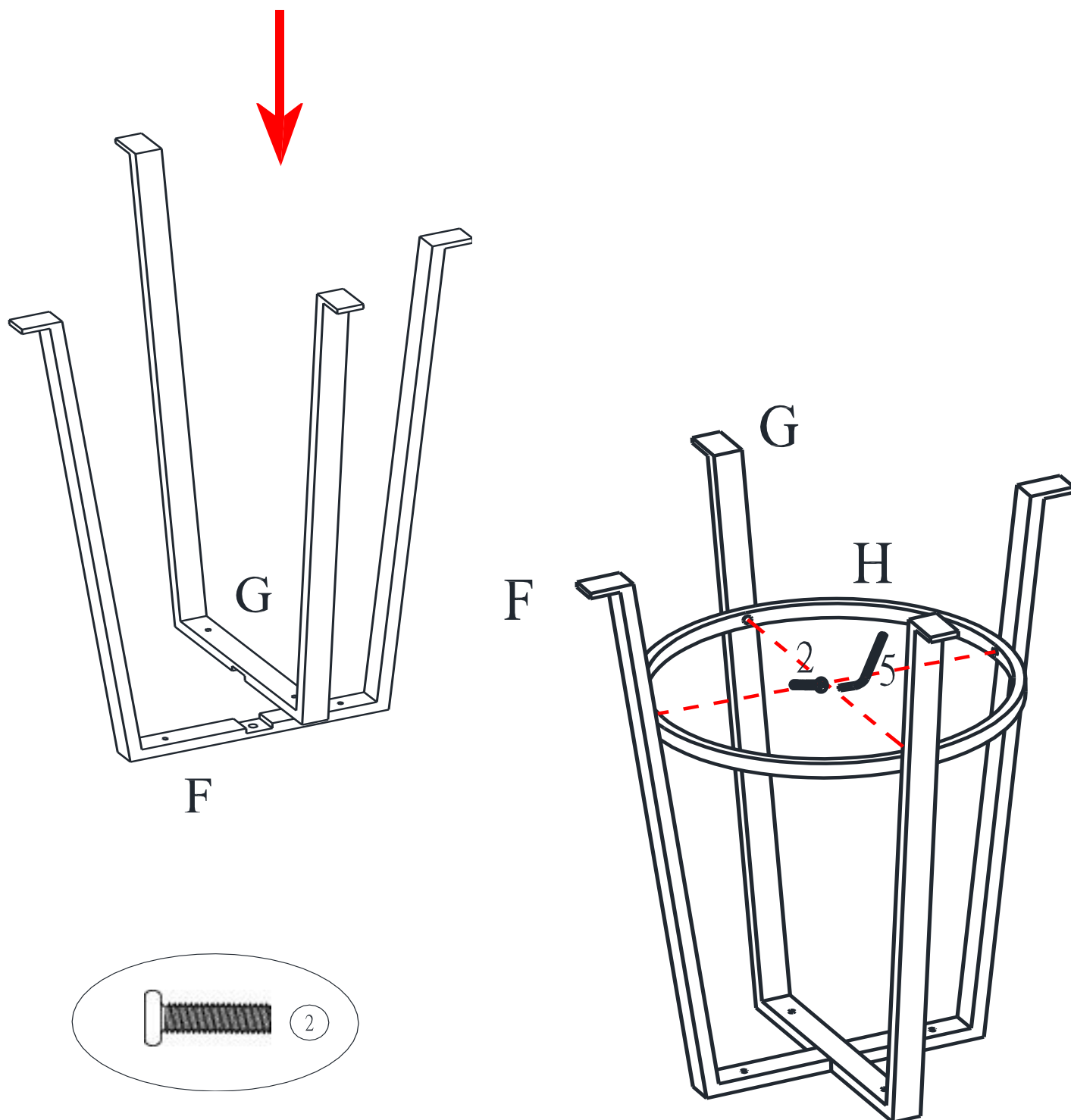
ENSEMBLE DE PUB 3 PC DE MÉTAL AVEC DESSUS EN BOIS DL7685

ÉTAPE 3

Assemblez les pieds du tabouret (F) et (G) tel qu'illustré ci-dessous.

Attachez la base du tabouret (H) aux pieds du tabouret (F et G) avec des boulons (2) à l'aide de la clé Allen (5).

Ne pas serrer les boulons complètement. Cela facilitera le travail lors de l'étape suivante.



ENSEMBLE DE PUB 3 PC DE MÉTAL AVEC DESSUS EN BOIS DL7685

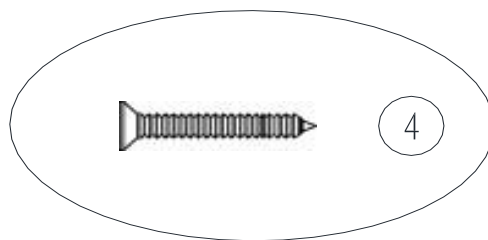
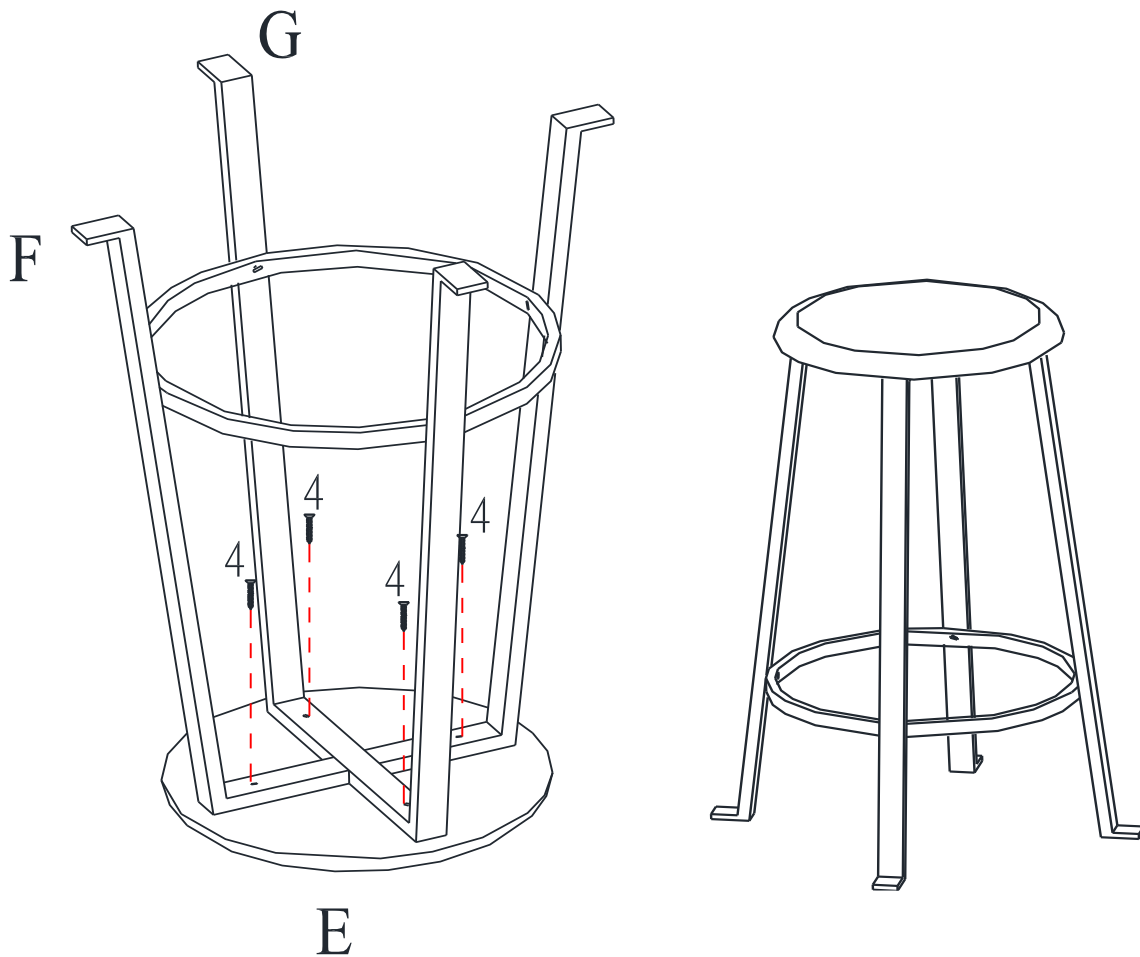
ÉTAPE 4

Avec l'aide d'une autre personne, placez le cadre du tabouret déjà assemblé sur le siège (E) tel qu'illustré ci-dessous.

Attachez les pieds du tabouret (F et G) avec le siège (E) avec des vis à tête plate (4) à l'aide d'un tournevis à tête cruciforme (non compris).

Serrez tous les boulons installés à l'Étape 3.

Répétez les Étapes 3 et 4 pour assembler l'autre tabouret.

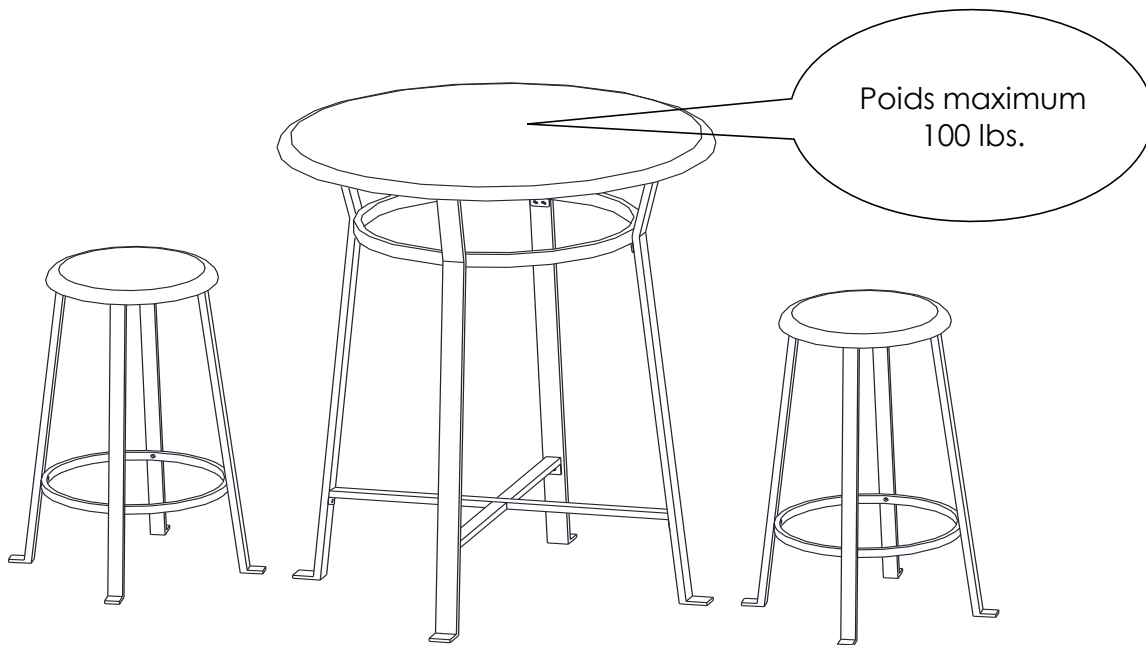


ENSEMBLE DE PUB 3 PC DE MÉTAL AVEC DESSUS EN BOIS

DL7685



ATTENTION: Cette unité est conçue pour être utilisée seulement avec les produits et/ou les poids maximum indiqués. L'utilisation avec d'autres produits et/ou des produits plus lourds que les poids maximum indiqués peut entraîner de l'instabilité et causer des blessures.



Voilà! Vous avez terminé d'assembler votre ensemble de pub.

NE PAS RETOURNER LE PRODUIT AU MAGASIN.
Si une pièce est manquante ou endommagée, contactez
notre Service à la clientèle. Nous remplacerons la pièce
GRATUITEMENT.



Tél #: 1-800-295-1980
Courriel: das@dorel.com
Télécopieur #: 514-353-7819

Service à la Clientèle

S.V.P. NE PAS RETOURNER CE PRODUIT AU MAGASIN

S.V.P. CONTACTEZ NOS REPRÉSENTANTS DU SERVICE À LA CLIENTÈLE AUX NUMÉROS SUIVANTS SI VOUS AVEZ DES PIÈCES MANQUANTES OU DÉFECTUEUSES.

No. de téléphone du Service à la clientèle: 1-800-295-1980 Courriel: das@dorel.com
No. du télécopieur du Service à la clientèle: 514-353-7819

Date de la demande :

Nom :

Adresse de livraison :

Numéro & Rue :
Ville & Province :
Code Postal :

No. de téléphone (jour) :
(incluant le code régional)

Date & Nom du Magasin :

Description & quantité de pièce(s): S.V.P. ne pas oublier le numéro de modèle ou de SKU)

Adresse postale du Service à la clientèle :

Département du Service à la clientèle No. 413, 12345, boul. Albert-Hudon, Suite 100, Montréal, QC, H1G 3L1