



**SHOWER BASE
BASE PARA DUCHAS
BASE PARA DUCHAS / REGADERAS**

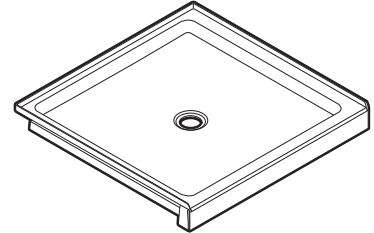
Model / Modelo / Modèle

Write purchased model number here. Retain these instructions for future use.

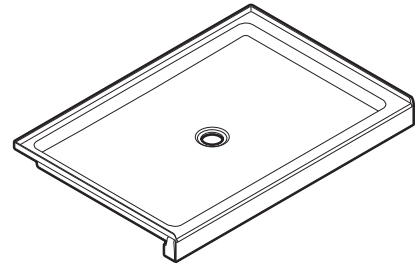
Escriba aquí el número del modelo comprado. Conserve estas instrucciones para usarlas en el futuro.

Inscrivez le numéro de modèle ici. Conservez ces instructions pour consultation.

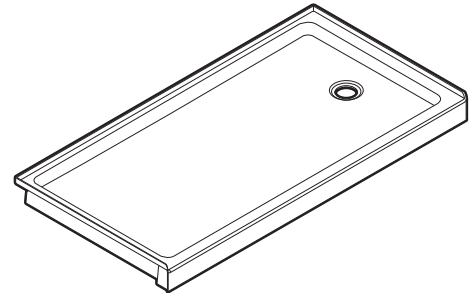
36"
40054



48"
40074
B78311-4834-WH



60"
40094L
40094R
B78311-6032L-WH
B78311-6032R-WH



⚠ REQUIREMENTS FOR SUCCESSFUL INSTALLATION

KNOWLEDGE BASE:

Framing
Plumbing

These instructions include suggestions for rough construction and plumbing installation. Local building codes vary and could supersede those suggestions. If you are not confident in your ability to perform these tasks, contract out those tasks you need help with or use a professional installer.

DO NOT use drywall screws to secure flanges to wall studs. Product damage will occur and will void the warranty.

- Read complete instructions before beginning installation.
- Confirm that your model will fit in intended location and plumbing fixtures are located where required before beginning installation.
- Walls and sub-floor must be solid, plumb, and square.
- Use drop cloth to protect shower base from damage during installation.
- Do not install in areas where temperature may drop below 32°F (0°C).
- Allow product to reach room temperature for 30 minutes before installation.

⚠ REQUISITOS PARA UNA INSTALACIÓN CORRECTA

BASE DE CONOCIMIENTOS:

Encuadrado
Plomería

Estas instrucciones incluyen sugerencias para construcciones sin acabar e instalación de cañerías. Los códigos locales de construcción varían según el lugar y tienen prioridad sobre estas sugerencias. Si no se siente capaz de realizar estas tareas, tercerícelas o contrate un instalador profesional.

NO use tornillos para paneles de yeso para fijar las bridas a los montantes de la pared. Dañará el producto anulando la garantía.

- Lea las instrucciones completas antes de comenzar la instalación.
- Verifique que su modelo quepa en la ubicación deseada y que los accesorios de fontanería se encuentren donde sea necesario antes de iniciar la instalación.
- Las paredes y el contrapiso deben estar firmes, nivelados y en escuadra.
- Utilice una lona protectora para proteger la base de la ducha durante la instalación.
- No realice la instalación en áreas donde la temperatura pueda ser inferior a 32°F (0 °C).
- Deje que el producto alcance la temperatura ambiente durante 30 minutos antes de la instalación.

⚠ CONDITIONS POUR UNE INSTALLATION RÉUSSIE

BASE DE CONNAISSANCES:

Encadrement
Plomberie

Estas instrucciones incluyen sugerencias en la construcción preliminar y la instalación de la plomería. Los códigos locales varían de un lugar a otro y pueden tomar prioridad a estas sugerencias. Si usted no está seguro de su habilidad para realizar estas tareas, subcontrate en las que necesita ayuda o use un instalador profesional.

- Lisez les instructions au complet avant de débiter l'installation.
- Avant de débiter l'installation, assurez-vous qu'il y a suffisamment d'espace pour le modèle que vous voulez installer et que la plomberie est située au bon endroit.
- Les murs et le faux-plancher doivent être solides, de niveau et d'équerre.
- Placez une toile sur la base de douche pour la protéger pendant l'installation.
- N'installez pas le produit à un endroit où la température peut descendre sous 32 °F (0 °C).
- Attendez 30 minutes avant d'installer le produit pour que celui-ci soit à la température ambiante.



For product and installation questions, do not return to the store. For additional help contact customer service.

Para consultas sobre el producto y la instalación, no regrese a la tienda. Para obtener ayuda adicional, comuníquese con el servicio al cliente.

Si vous avez des questions relatives au produit et à l'installation, ne retournez PAS au magasin. Pour obtenir de l'aide, veuillez communiquer avec le service à la clientèle.

www.deltafaucet.com
1-800-355-2721
consumercare@deltafaucet.com

TOOLS AND MATERIALS REQUIRED

- 2 x 4 lumber for additional wall studs
- Rags or padding to protect product during bracing

NOTE: It is recommended to install insulation.

HERRAMIENTAS Y MATERIALES NECESARIOS

- Madera para montantes de pared si instala el juego para pared adicionales; consulte las instrucciones de instalación del juego para pared
- Conjunto de drenaje y desbordamiento que encajan en una bañera con una profundidad de 41,9 cm (16-1/2")

NOTA: Se recomienda instalar el aislamiento.

OUTILS ET MATÉRIEL REQUIS

- Bois de construction pour les montants supplémentaires si vous installez un ensemble mural; reportez-vous aux instructions d'installation de l'ensemble mural
- Renvoi et trop-plein pour une baignoire de 16-1/2 po de profondeur

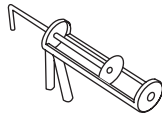
NOTE: Il est recommandé d'installer de l'isolant.



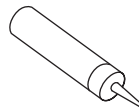
Drill
Taladro
Perceuse



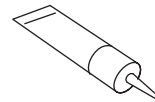
Safety Glasses
Antiparras de seguridad
Lunettes de sécurité



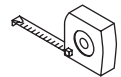
Caulk Gun
Pistola para sellar
Pistolet à calfeutrer



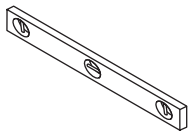
Adhesive (2 tubes)
Adhesivo (2 tubos)
Adhésif (2 tubes)



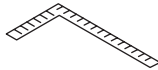
Sealant (2 tubes)
Sellador (2 tubos)
Composé d'étanchéité (2 tubes)



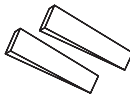
Tape Measure
Cinta métrica
Ruban à mesurer



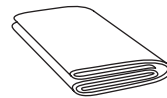
Level
Nivel
Niveau



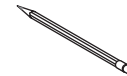
Square
Escuadra
Angle droit



Shims
Cuñas
Cales



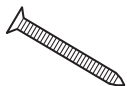
Drop Cloth
Lona protectora
Toile de protection



Pencil
Lápiz
Crayon



Hole Saw (sized to accommodate plumbing fixtures)
Sierra circular para taladro (del tamaño adecuado para los accesorios de fontanería)



Construction Screws
2 1/2" (6.35 cm)
Tornillos de construcción 2 1/2" (6.35 cm)
Vis de construction 2 1/2 po (6,35 cm)



Extension Bit Holder
Sujetador de extensión para brocas
Support pourmèche d'extension



Drill Bit 3/16" (5 mm)
Broca para taladro de 0,5 cm (3/16")
Foret de 3/16 po (5 mm)



Screws 1 1/4" (zinc or stainless; panhead or roundhead)
Tornillos de 3,2 cm (1-1/4") (de zinc o acero inoxidable; cilindricos o de cabeza redonda)
Vis de 3,2 cm (1 1/4 po) (en zincou en acier inoxydable; à tête plate ou ronde)



Phillips Bit (for use with extension bit holder)
Broca Phillips (para uso con sujetador de extensión para brocas)
Embout Phillips (pour utilisation avec une rallonge porte-embout)

ROUGHING-IN

- Rough plumbing must be installed before panel installation.
- Minimum stud pocket sizes are shown below.
- Drain cutout 5" diameter max. Right side plumbing rough-in shown.
- For masonry construction, floor and walls must be framed to accommodate plumbing and installation.

IMPORTANT: IF INSTALLING MATCHING WALL SET, refer to Wall Set Installation Manual for specific lumber sizes and placement. Additional studs will be required and need to be installed at this point.

TUBERÍA INTERNA

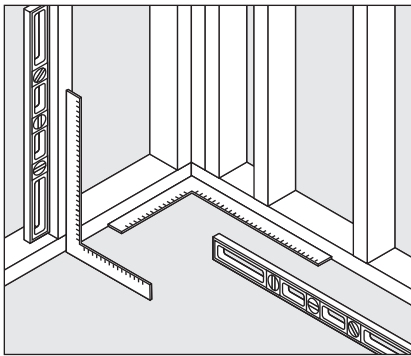
- La tubería interna debe ser instalada antes de instalar los paneles.
- Los tamaños de las hendiduras de apoyo para los montantes se muestran a continuación.
- Corte para desagüe 5" (12,7 cm) de diámetro máximo. Conexión de las cañerías del lado derecho.
- Para los trabajos de mampostería, el piso y las paredes deben acanalarse para dar lugar a las cañerías y la instalación.

IMPORTANT: SI INSTALA EL JUEGO DE PARED, consulte las instrucciones de instalación para el juego de pared y obtendrá los tamaños específicos y la ubicación de las maderas. Se necesitarán montantes adicionales y se deberán instalar en este punto.

PRÉPARATION

- La plomberie brute doit être installée avant la baignoire.
- Les dimensions minimales du bâti de douche sont montrées ci-dessus.
- Orifice de 5 po de diamètre max. pour le renvoi. Plomberie brute du côté droit montrée sur la figure.
- Dans le cas d'une structure en maçonnerie, vous devez construire une charpente et un faux-plancher pour la plomberie et l'installation.

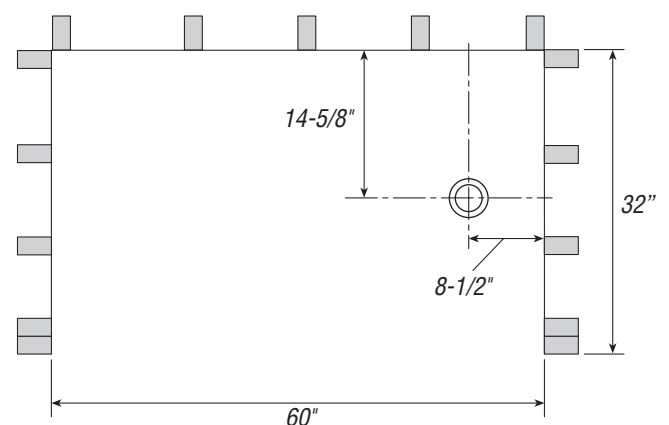
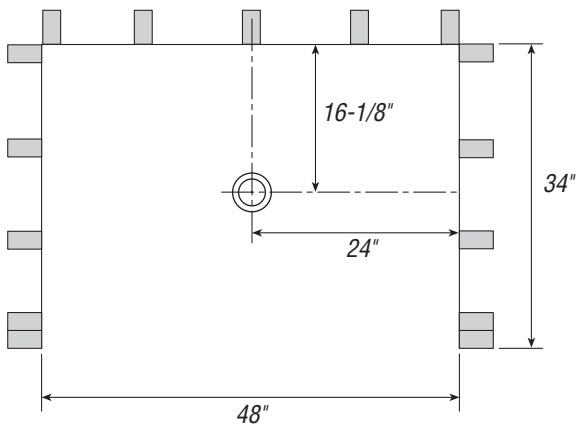
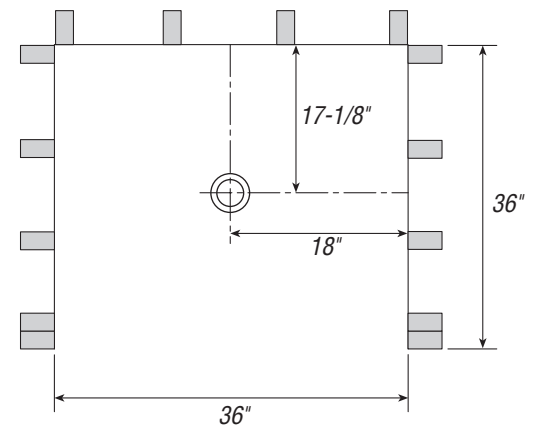
IMPORTANT: SI VOUS INSTALLEZ L'ENSEMBLE DE PANNEAUX DE DOUCHE CORRESPONDANT, veuillez consulter le Guide d'installation de l'ensemble de panneaux de douche pour déterminer les dimensions des montants et les endroits où ils doivent être placés. Des montants supplémentaires sont nécessaires et ils doivent être installés à cette étape.



Studs must be plumb and square.

Los montantes deben estar nivelados y en escuadra.

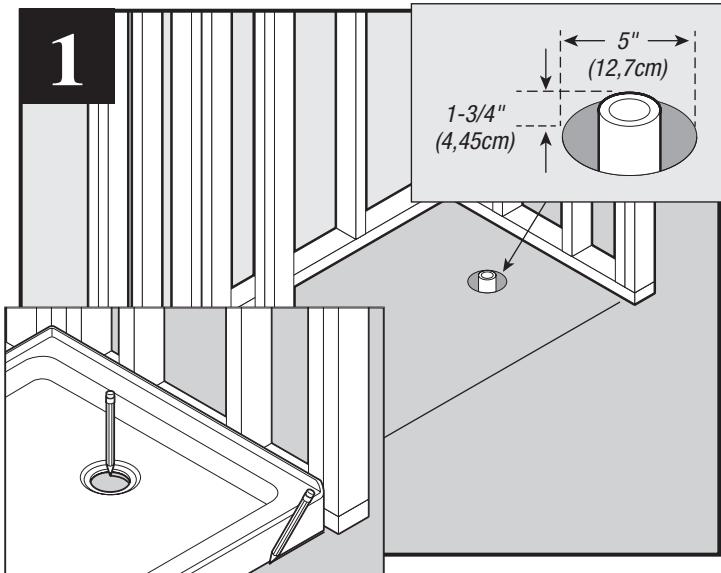
Les montants doivent être parfaitement à la verticale et d'équerre.



60" base available with right or left side plumbing. Right side plumbing rough-in shown.

La base de 60" disponible con plomería del lado derecho o izquierdo. Se muestra con la tubería interna de plomería del lado derecho.

Base de 60 po offerte avec plomberie brute à droite ou à gauche. Plomberie brute à droite montrée sur la figure.



Install Drain Pipe

Trace outline of drain and base.

Ensure that the waste pipe is properly located to align with the drain assembly (not included).

The subfloor opening should be 5" in diameter. The drain pipe should extend 1-3/4" above the subfloor.

Instale la tubería del drenaje

Trace el contorno de las ubicaciones del drenaje y de la base.

Asegúrese de que la tubería de desechos esté correctamente ubicada para que quede alineada con el conjunto de desagüe (no se incluye).

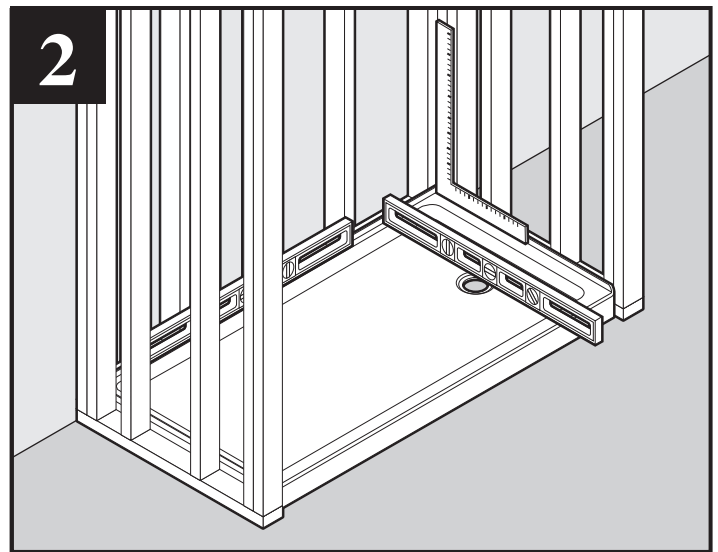
La contrapiso apertura debería tener 5" (12,7 cm) de diámetro. El tubo de drenaje debe extenderse 1-3/4" (4,4 cm) sobre el contrapiso.

Installez le renvoi

Tracez le contour du renvoi et de la base.

Assurez-vous que le tuyau de renvoi est au bon endroit et qu'il pourra être raccordé au renvoi (non inclus).

L'ouverture dans le faux-plancher doit avoir 5 po de diamètre. Le tuyau de renvoi doit présenter une saillie de 1-3/4 po par rapport au dessus du faux-plancher.



Dry fit base and verify that it is straight and square.

Seque la base ajustada y verifique que esté recta y en escuadra.

Installez la base temporairement et assurez-vous qu'elle est de niveau et d'équerre.

⚠ REQUIRED FOR PROPER INSTALLATION

IF THE SUBFLOOR IS NOT FLAT AND LEVEL

Entire bottom support must be in contact with a flat level surface as shown. If installation surface is not level, a mortar bed must be applied where the base will be positioned. REFER TO STEP 5 FOR INSTRUCTIONS.

⚠ REQUERIDO PARA LA INSTALACIÓN ADECUADA

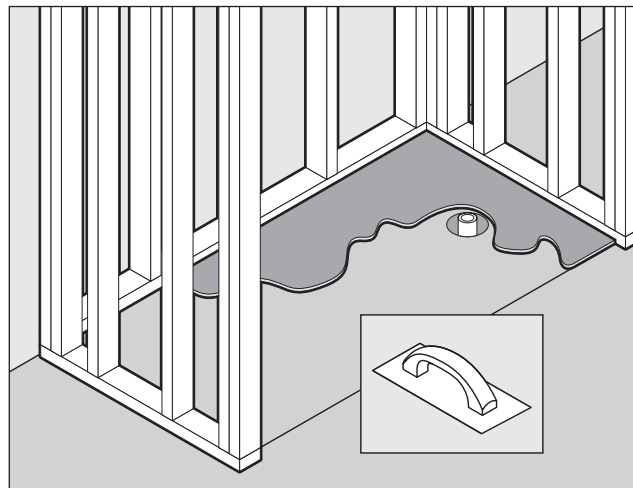
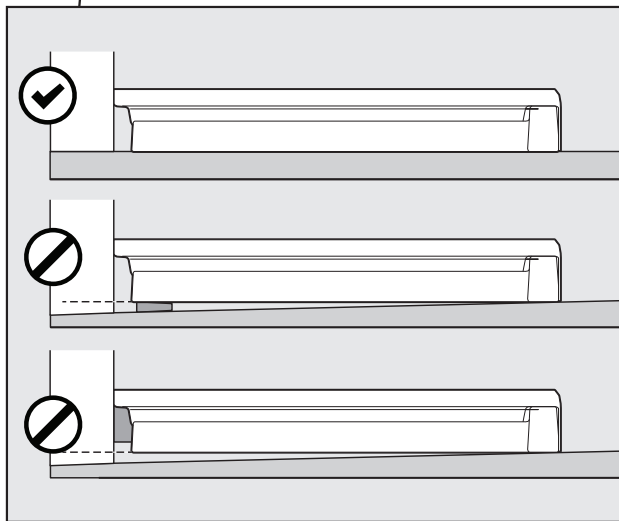
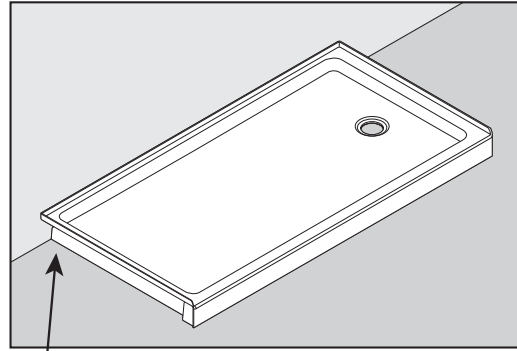
SI EL CONTRAPISO NO ESTÁ PLANO Y NIVELADO

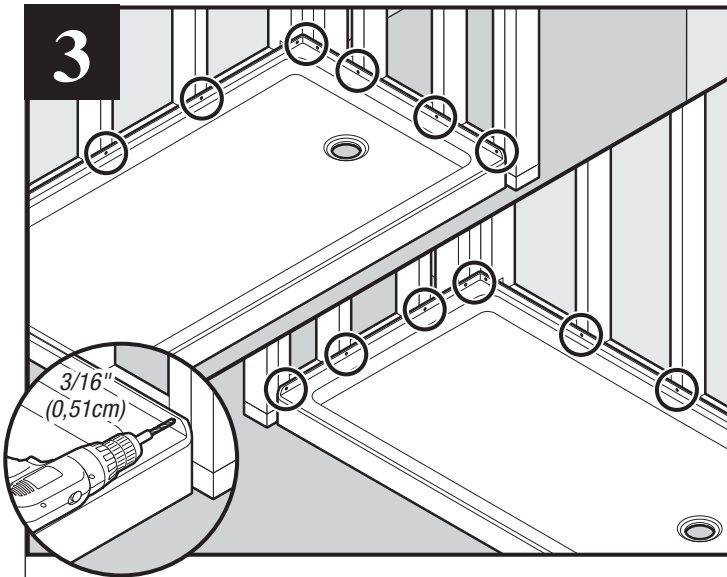
Todo el soporte inferior debe estar en contacto con una superficie plana y nivelada. Si la superficie de la instalación no está nivelada, debe aplicar una capa de mortero donde se colocará la base. CONSULTE EL PASO 5 DE INSTRUCCIONES.

⚠ REQUIS POUR UNE BONNE INSTALLATION

SI LE FAUX-PLANCHER N'EST PAS PLAT ET DE NIVEAU

Le fond de la base au complet doit être en contact avec une surface plane de niveau comme le montre la figure. Si la surface d'installation n'est pas de niveau, une couche de mortier doit être appliquée à l'endroit où la base sera placée. CONSULTEZ LES INSTRUCTIONS À L'ÉTAPE 5.





Drill 3/16" holes at all stud locations on top flanges.

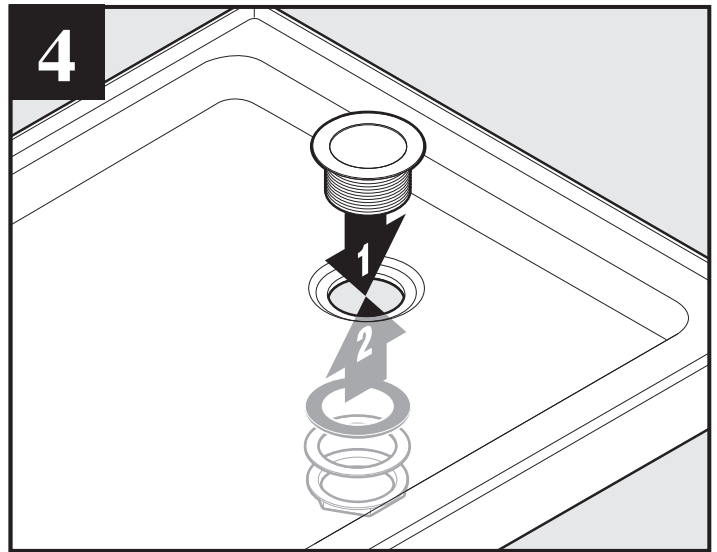
- ⚠ Drill 3/16" clearance holes into flanges only. Do not drill 3/16" holes directly into studs. Drill chuck can damage base. Use an extended bit holder to reduce risk of drill chuck hitting base.

Haga orificios de 3/16" (4,7 mm) en todas las ubicaciones de los montantes en las bridas superiores.

- ⚠ Perfore solamente en las bridas los agujeros de paso de 3/16". No perfore los agujeros de 3/16" directamente en los montantes. Un portabrocas puede dañar la base. Use un portabrocas con una extensión para reducir el riesgo de golpear la base con el portabrocas.

Percez des trous de 3/16 po sur les rebords à tous les endroits où il y a un montant.

- ⚠ Percez des trous de 3/16 po dans les rebords seulement. Ne percez pas de trous de 3/16 po directement dans les montants. Le mandrin de la perceuse peut endommager la base. Utilisez une rallonge porte-embout pour éviter que le mandrin de la perceuse entre en contact avec la base.



Attach drain following manufacturer's instructions.

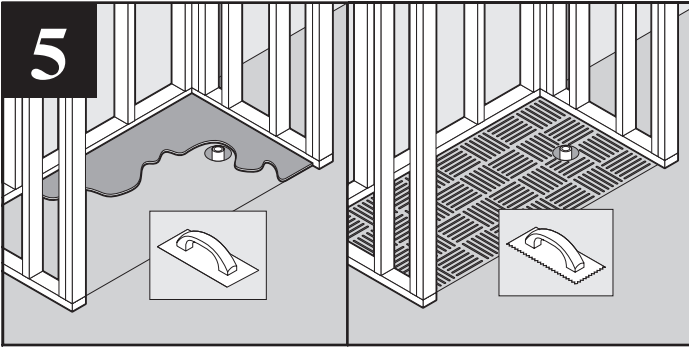
- ⚠ Plumber's putty will degrade base material. Do not use plumber's putty to seal between drain and base. Use latex/acrylic sealant or a gasket.

Fije el desagüe siguiendo las instrucciones del fabricante.

- ⚠ La masilla de plomero degradará el material de la base. No use masilla de plomero para sellar entre el desagüe y la base. Utilice látex/sellador acrílico o un empaque.

Fixez le renvoi conformément aux instructions du fabricant.

- ⚠ Le mastic de plomberie est nocif pour le matériau qui compose la base. N'utilisez pas de mastic de plomberie pour assurer l'étanchéité entre le renvoi et la base. Employez plutôt un composé d'étanchéité à base de latex ou d'acrylique ou un joint.



5
IF THE SUBFLOOR IS NOT FLAT AND LEVEL, a mortar bed must be applied where the base will be positioned.

Apply a generous amount of mortar that has been mixed to a thick consistency. Use the mortar to fill in low areas. Place the base in the wet mortar, adjust until it is level, and let mortar cure for 24 hours. Proceed to step 6.

IF THE SUBFLOOR IS FLAT AND LEVEL, apply adhesive on floor and spread using the notched side of the trowel, starting within pencil line. Place the base in the adhesive, adjust until it is level. Follow manufacturer's instructions for sealant dry time before use. Proceed to step 6.

SI EL CONTRAPISO NO ESTÁ PLANO Y NIVELADO, debe aplicar una capa de mortero donde colocará la base.

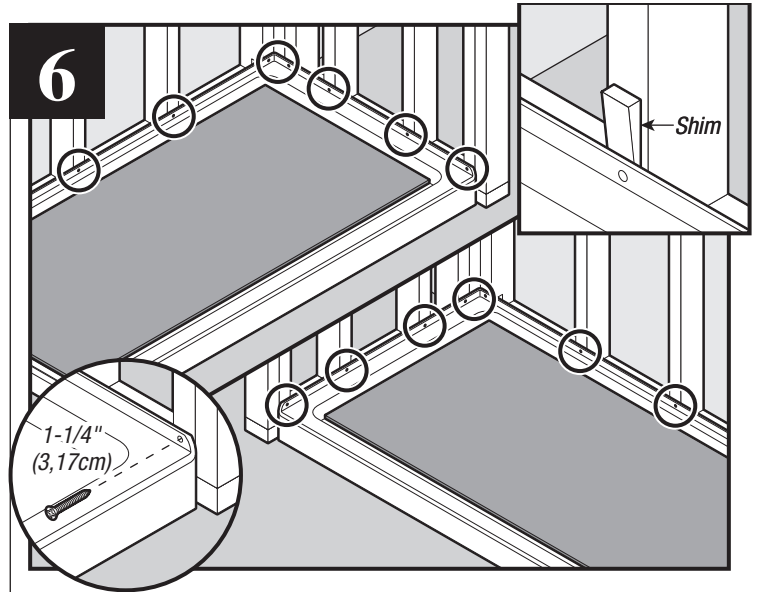
Aplique una buena cantidad de mortero mezclada a una consistencia espesa. Utilice el mortero para rellenar las áreas bajas. Coloque la base en el mortero húmedo, ajuste hasta que esté nivelada, y deje que el mortero se cure durante 24 horas. Continúe con el siguiente paso.

SI EL CONTRAPISO ESTÁ PLANO Y NIVELADO, APLIQUE ADHESIVO en el piso y extiéndalo con el lado recortado de la paleta o llana, empezando dentro de la línea marcada en lápiz. Coloque la base en el adhesivo, ajuste hasta que esté nivelada. Antes de utilizar el sellador, siga las instrucciones del fabricante para informarse cuanto tiempo toma para secar. Continúe con el paso 6.

SI LE FAUX-PLANCHER N'EST PAS PLAT ET DE NIVEAU, une couche de mortier doit être appliquée à l'endroit où la base sera placée.

Appliquez une généreuse quantité de mortier (1) de consistance épaisse. Remplissez les creux avec le mortier. Placez la base dans le mortier humide et mettez-la de niveau. Enlevez ensuite la base et laissez durcir le mortier pendant 24 heures. Passez à l'étape suivante.

SI LE FAUX-PLANCHER EST PLAT ET DE NIVEAU, appliquez de la colle sur celui-ci avec le côté entaillé de la truelle. Placez la base dans la colle et mettez-la de niveau. Laissez sécher la colle conformément aux instructions du fabricant. Passez à l'étape 6.



6
Insert cardboard or other material into the base to protect surface.

Secure flanges to wall studs with 1-1/4" screws through previously drilled holes.

NOTE: Gaps between flanges and studs must be less than 1/8". Insert shims to fill gaps.

! Use panhead or roundhead screws. Do not overtighten screws, this can cause base to crack.

Inserte un cartón u otro material en la base para proteger la superficie.

Fije las bridas a la pared con los tornillos de 1-1/4" a través de los agujeros previamente perforados.

NOTA: Los espacios entre las bridas y montantes deben ser menos de 1/8". Inserte cuñas para llenar los vacíos.

! Utilice tornillos de cabeza de cono achatada o de cabeza redonda. No apriete demasiado los tornillos, esto puede causar que la base de agriete.

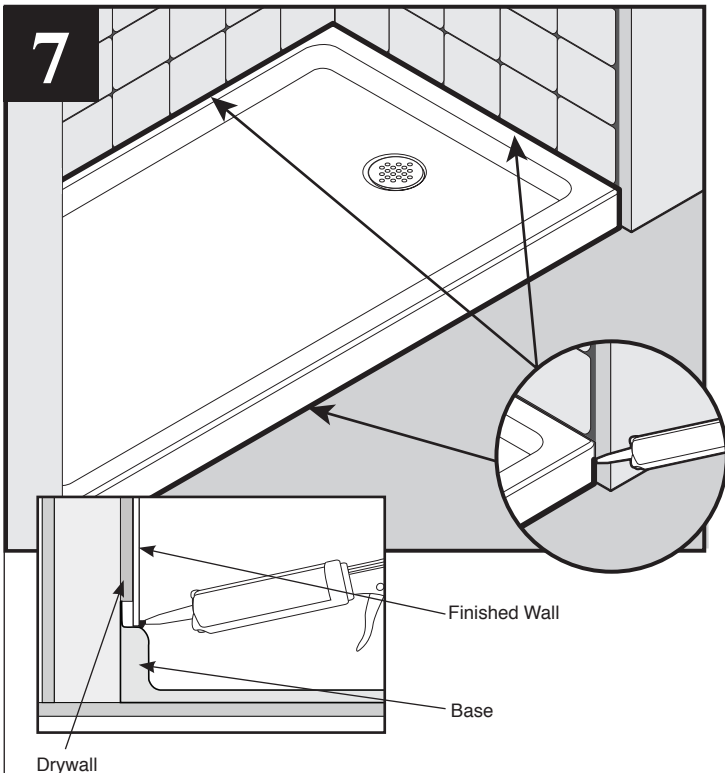
Placez du carton ou un autre matériau dans la base pour protéger la surface.

Fixez les rebords en insérant des vis de 1-1/4 po dans les trous percés plus tôt.

NOTE: Les écarts entre les rebords et les montants doivent être inférieurs à 1/8 po. Utilisez des cales pour combler les écarts excessifs.

! Utilisez des vis à tête cylindrique ou des vis à tête ronde. Évitez de trop serrer les vis car la base pourrait se fissurer.

7



After installing finished walls, apply sealant to all outer edges and where base and finished wall meet.

Después de instalar las paredes terminadas, aplique sellador a todos los bordes exteriores y donde la base y la pared terminada se unen.

After installing finished walls, apply sealant to all outer edges and where base and finished wall meet.

CARE AND CLEANING

For regular cleaning use **ONLY** mild detergents or warm, soapy water. Use **ONLY** non-abrasive cloth or sponge. Always rinse surfaces after cleaning. **Before cleaning this product with cleaning products, test a small, inconspicuous area.**

! Manufacturer does not recommend the use of cleaning products that contain any of the following chemicals. Use of products containing these chemicals can cause the products to crack or discolor and will void the warranty.

- Naphtha
- Amyl Acetate
- Hydrogen Peroxide Solution (common household peroxide)
- Toulene
- Ethyl Acetate
- Lye (common in drain cleaner)
- Acetone

IMPORTANT: If the building owner or homeowner elects to use a RUBBER FLOOR MAT with suction cups or a standard RUBBER FLOOR MAT in their shower base, it is recommended that the mat be removed after each shower, the shower wiped dry, and the rubber mat allowed to dry before re-use. A mat of this type may cause fungus or mold to grow under the suction cups, and damage in the form of surface blisters in the bottom of the shower following prolonged use if not dried properly.

CUIDADO Y LIMPIEZA

Para la limpieza habitual use **SÓLO** detergentes suaves o agua tibia jabonosa. Use **SÓLO** telas o esponjas no abrasivas. Siempre enjuague las superficies tras limpiarlas.

Antes de limpiar este producto con productos de limpieza, pruebe en un área pequeña y que pase desapercibida.

! El fabricante no recomienda el uso de productos de limpieza que contengan alguno de los siguientes químicos. El uso de productos que contengan estos químicos puede generar grietas o decoloramiento y dejará sin efecto la garantía.

- Nafta
- Acetato de amilo
- Solución de peróxido de hidrógeno (agua oxigenada de uso doméstico)
- Tolueno
- Acetato de etilo

IMPORTANTE: Si el propietario del edificio o de la casa elige usar una ALFOMBRIITA DE GOMA con ventosas o una ALFOMBRIITA DE GOMA estándar en su unidad de ducha, se recomienda que la alfombrita se retire después de cada ducha, se seque el baño y la alfombrita de goma se deje secar antes de usarla de nuevo. Una alfombrita de este tipo puede hacer que crezcan hongos o moho bajo las ventosas y causar daños en la forma de ampollas superficiales en el fondo de la ducha luego del uso prolongado si no se seca apropiadamente.

ENTRETIEN ET NETTOYAGE

Pour le nettoyage régulier, utilisez **SEULEMENT** des détergents doux ou de l'eau chaude savonneuse. Utilisez **SEULEMENT** un chiffon doux ou une éponge. Rincez toujours les surfaces après le nettoyage. **Avant de nettoyer ce produit à l'aide de produits de nettoyage, faites un test sur une petite surface cachée.**

! El fabricante no recomienda el uso de productos de limpieza que contengan alguno de los siguientes químicos. El uso de productos que contengan estos químicos puede generar grietas o decoloramiento y dejará sin validez la garantía.

- Naphta
- Acétate d'amyle
- Peroxyde d'hydrogène (peroxyde domestique courant)
- Toluène
- Acétate d'éthyle
- Hydroxyde de sodium (courant dans les déboucheursde tuyaux d'écoulement)
- Acétone

IMPORTANT: Si le propriétaire de la maison décide d'utiliser un TAPIS DE CAOUTCHOUC avec des ventouses ou un TAPIS DE CAOUTCHOUC standard dans la base de sa douche, il est recommandé d'enlever le tapis après chaque utilisation de la douche, de bien assécher la douche avec un chiffon et de laisser sécher le tapis de caoutchouc avant de l'utiliser de nouveau. Un tapis de ce type peut favoriser la croissance des champignons ou des moisissures sous les ventouses ainsi que la formation de cloques au fond de la douche à la suite d'une utilisation prolongée si la douche n'est pas asséchée correctement.

LIMITED WARRANTY

All parts and finishes of the Delta® Shower Base unit are warranted to the original consumer purchaser to be free from defects in material and workmanship for the time periods listed below. Delta recommends using a professional plumber for all installation and repair. Delta will replace, FREE OF CHARGE, during the warranty period, any part or finish that proves defective in material and/or workmanship under normal installation, use and service for the time period listed below:

- Non-residential or commercial application - 1 years • Residential applications - 10 years

This warranty is extensive in that it covers replacement of all defective parts and even finish, but these are the only two things that are covered. LABOR CHARGES AND/OR DAMAGE INCURRED IN INSTALLATION, REPAIR, OR REPLACEMENT, AS WELL AS ANY OTHER KIND OF LOSS OR DAMAGE ARE EXCLUDED. Proof of purchase (original sales receipt) from the original consumer purchaser must be made available to Delta for all warranty claims. THIS IS THE EXCLUSIVE WARRANTY BY DELTA, WHICH DOES NOT MAKE ANY OTHER WARRANTY OF ANY KIND, INCLUDING THE IMPLIED WARRANTY OF MERCHANTABILITY.

Some states do not allow the exclusion or limitation of incidental or consequential damages, so the above limitation or exclusion may not apply to you. Any damages to this product as a result of misuse, abuse, or neglect WILL VOID THE WARRANTY.

This warranty gives you specific legal rights, and you may also have other rights which vary from state to state. It applies only to Delta® Shower Base units installed in the United States of America, Canada and Mexico.

If you have any questions regarding technical support, installation or concerns regarding our warranty plan, please view our Warranty Frequently Asked Questions at www.deltabathing.com, email us at consumercare@deltafaucet.com, or call 1-800-355-2721.

DISCLAIMER: IMPLIED WARRANTIES, INCLUDING THOSE OF MERCHANTABILITY AND FITNESS FOR PARTICULAR PURPOSE, ARE LIMITED TO THE DURATION OF THIS WARRANTY. Some states do not allow limitations on how long an implied warranty lasts, so the above limitation may not apply to you. TO THE EXTENT PERMITTED BY LAW, THIS WARRANTY DOES NOT COVER SPECIAL, INCIDENTAL OR CONSEQUENTIAL DAMAGES (SUCH AS LABOR EXPENSES) WHETHER ARISING OUT OF BREACH OF WARRANTY, BREACH OF CONTRACT, TORT, OR OTHERWISE. Some states do not allow the exclusion or limitation of incidental or consequential damages, so the above limitation of exclusion may not apply to you. This warranty gives you specific legal rights, and you also may have other rights which vary from state to state. This warranty is not transferable. This warranty does not cover damage or defects relating to misuse, abuse, negligence, normal wear and tear, accident, acts of God, repairs or alterations not authorized in writing by Delta, or improper installation, storage or handling.

GARANTÍA LIMITADA

Se garantiza al comprador original que todas las piezas y los acabados de la Base de ducha Delta® estarán libres de defectos de materiales y mano de obra por los periodos listados a continuación. Delta recomienda que un fontanero profesional realice todas las tareas de instalación y reparación. Delta reemplazará, GRATUITAMENTE, durante el periodo de la garantía, cualquier pieza o acabado que tenga defectos de mano de obra o de materiales cuando se instale, use y dé servicio de la manera correcta durante el periodo indicado a continuación:

- Aplicación no residencial o comercial: 1 años • Aplicaciones residenciales: 10 años

Esta garantía es extensa en el sentido de que cubre el reemplazo de todas las piezas y hasta el acabado defectuosos, pero estos son los únicos dos aspectos que se cubren. SE EXCLUYEN LOS CARGOS POR MANO DE OBRA O POR DAÑOS INCURRIDOS DURANTE LA INSTALACIÓN, REPARACIÓN O REEMPLAZO, ASI COMO CUALQUIER OTRO TIPO DE PÉRDIDAS O DAÑOS. En todas las reclamaciones de la garantía se debe presentar a Delta® el comprobante de compra (recibo original de la compra) del comprador original. ESTA ES LA GARANTÍA EXCLUSIVA DE DELTA, QUE NO HACE NINGUNA OTRA GARANTÍA DE NINGUNA CLASE, INCLUIDA LA GARANTÍA IMPLÍCITA DE COMERCIALIZACIÓN.

Algunos estados no permiten la exclusión o la limitación de daños resultantes o incidentales, de manera que es posible que la limitación o exclusión antedicha no se aplique en su caso. Todos los daños a este producto que resulten del uso inadecuado, abuso o negligencia ANULARÁN LA GARANTÍA.

Esta garantía le brinda derechos legales específicos y es posible que usted tenga otros derechos que varían de un estado a otro. Aplica solo a las unidades de duchas Delta® instaladas en Estados Unidos, Canadá y México.

Si tiene alguna pregunta referente a la asistencia técnica o la instalación, o tiene inquietudes sobre nuestro plan de garantía, revise la sección de Preguntas frecuentes sobre la garantía en www.deltabathing.com, envíenos un mensaje electrónico a consumercare@deltafaucet.com, o llame al 1-800-355-2721.

DESCARGO DE RESPONSABILIDAD: LAS GARANTÍAS IMPLÍCITAS, INCLUIDAS AQUELLAS DE COMERCIALIZACIÓN E IDONEIDAD PARA UN PROPÓSITO PARTICULAR, SE LIMITAN A LA DURACIÓN DE ESTA GARANTÍA. Algunos estados no permiten la limitación en la duración de una garantía implícita, de manera que la limitación anterior podría no aplicarse a su caso. AL GRADO QUE LA LEY LO PERMITA, ESTA GARANTÍA NO CUBRE DAÑOS INCIDENTALES NI CONSECUENTES ESPECIALES (COMO GASTOS POR MANO DE OBRA) QUE SURJAN DEL INCUMPLIMIENTO DE LA GARANTÍA, INCUMPLIMIENTO DEL CONTRATO, PROCEDIMIENTO FRAUDULENTO O DE OTRO TIPO. Algunos estados no permiten la exclusión o la limitación de daños resultantes o incidentales, de manera que es posible que la limitación o exclusión antedicha no se aplique en su caso. Esta garantía le otorga derechos legales específicos, y es posible que tenga otros derechos que varían de un estado a otro. Esta garantía no es transferible. Esta garantía no cubre daños o defectos que se relacionen con uso inadecuado, abuso, negligencia, desgaste normal, accidentes, causas de fuerza mayor, reparaciones o alteraciones que no estén autorizadas por escrito por Delta, o la instalación, almacenamiento o manejo inapropiados del producto.

GARANTIE LIMITÉE

Toutes les pièces et tous les finis de la base de douche Delta® sont protégés contre les défauts de matériau et les vices de fabrication par une garantie qui s'applique au premier acheteur et dont la durée est précisée ci-dessous. Delta remplacera GRATUITEMENT, pendant la durée de la garantie, toute pièce ou tout fini qui présentera un défaut de matériau et/ou un vice de fabrication pendant la période précisée ci-dessous, pour autant qu'il ait été installé et utilisé normalement.

- Utilisations non résidentielles ou commerciales - 1 ans • Utilisations résidentielles - 10 ans

La présente garantie est complète en ce sens qu'elle couvre le remplacement de toutes les pièces défectueuses et même du fini, mais ce sont les deux seules choses qui sont couvertes. LES FRAIS DE MAIN-D'ŒUVRE ET/OU LES DOMMAGES CAUSÉS PENDANT L'INSTALLATION, LA RÉPARATION OU LE REMPLACEMENT AINSI QUE TOUS LES PERTES OU LES DOMMAGES DE TOUTE AUTRE NATURE SONT EXCLUS. Toutes les réclamations présentées à Delta® en vertu de la présente garantie doivent être accompagnées de la preuve d'achat (original du reçu de caisse) délivrée au premier acheteur. CETTE GARANTIE EST LA SEULE OFFERTE PAR DELTA. ELLE EXCLUT TOUT AUTRE GARANTIE, Y COMPRIS LA GARANTIE DE QUALITÉ MARCHANDE.

Dans certains États ou certaines provinces, il est interdit d'exclure ou de limiter la responsabilité à l'égard des dommages consécutifs ou indirects. Par conséquent, les exclusions ou les limites susmentionnées peuvent ne pas s'appliquer à vous. LA PRÉSENTE GARANTIE NE S'APPLIQUE PAS aux produits qui ont été endommagés à la suite d'une mauvaise utilisation, d'une utilisation abusive ou d'une négligence.

La présente garantie vous donne des droits précis qui varient selon votre lieu de résidence. Elle s'applique uniquement aux baignoires-douche Delta® qui ont été installées aux États-Unis, au Canada et au Mexique.

Si vous avez des questions concernant le soutien technique ou l'installation ou des préoccupations au sujet de notre garantie, consultez les réponses aux questions fréquentes concernant la garantie à www.deltabathing.com, faites-nous parvenir un courriel à consumercare@deltafaucet.com ou appelez-nous au 1-800-355-2721.

AVIS DE NON-RESPONSABILITÉ : TOUTE GARANTIE IMPLICITE, Y COMPRIS TOUTE GARANTIE IMPLICITE DE QUALITÉ MARCHANDE ET D'ADÉQUATION À UN USAGE PARTICULIER, SE LIMITE À LA DURÉE DE LA PRÉSENTE GARANTIE. Dans certains États ou certaines provinces, il est interdit de limiter la durée d'une garantie implicite. Par conséquent, les exclusions ou les limites susmentionnées peuvent ne pas s'appliquer à vous. DANS LA MESURE OÙ LA LOI LE PERMET, LA PRÉSENTE GARANTIE NE COUVRE PAS LES DOMMAGES PARTICULIERS, LES DOMMAGES CONSÉCUTIFS NI LES DOMMAGES INDIRECTS (COMME LES FRAIS DE MAIN-D'ŒUVRE), PEU IMPORTÉ QU'ILS DÉCOULENT D'UNE RUPTURE DE GARANTIE, D'UNE RUPTURE DE CONTRAT, D'UN DÉLIT CIVIL OU D'UNE AUTRE CAUSE. Dans certains États ou certaines provinces, il est interdit d'exclure ou de limiter les dommages consécutifs ou indirects. Par conséquent, les exclusions ou les limites susmentionnées peuvent ne pas s'appliquer à vous. La présente garantie vous procure des droits précis reconnus par la loi. Vous pouvez également avoir d'autres droits qui varient selon l'État ou la province. La présente garantie n'est pas transférable. La présente garantie ne couvre pas les dommages ni les défauts résultant d'une mauvaise utilisation, d'une utilisation abusive, de la négligence, de l'usure normale, d'un accident, d'un acte fortuit ou de réparations ou de modifications non autorisées par écrit par Delta ou d'une méthode d'installation, d'entreposage ou de manutention inadéquate.