



Privacy Vinyl Fence Kit

INSTALLATION INSTRUCTIONS

- English 1
- Français 10
- Español 19



Read all instructions prior to installing product.

Refer to manufacturers safety instructions when operating any tools.

To register your product, please visit: barretteoutdoorliving.com

⚠ WARNING:

- Improper installation of this product can result in personal injury. Always wear safety goggles when cutting, drilling and assembling the product.
- Incorrect installation may cause harm to the product or individual.
- Check local building codes to determine pool-safe fencing options.

NOTICE:

- DO NOT attempt to assemble the kit if parts are missing or damaged.
- DO NOT return the product to the store. For assistance or replacement parts call: 1-800-336-2383.

BEFORE YOU BEGIN:

Check your local zoning laws.

- Local zoning laws and Home Owners Associations may regulate the location, style and height of your fence or even require a permit signoff beforehand.
- Check local codes for frost line depth and regulations.
- Additional products and assembly may be required to meet wind code requirements. Notice of acceptance (NOA) can be found at www.miamidade.gov/building/pc-search_app.asp

Contact your local utilities companies.

- You must have the utility companies clearly mark your property for electrical, gas or water lines to avoid puncturing any unseen underground utilities.

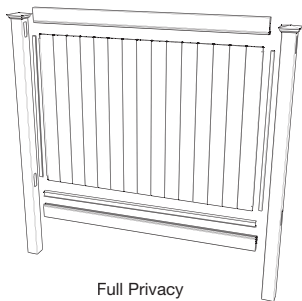
TOOLS NEEDED:

Posts
Post Tops
Concrete
Coarse Gravel (6" per hole)
Post Hole Digger/Shovel
String Line Stakes with String
Level
Tape Measure
Rubber Mallet
Safety Glasses
Glue

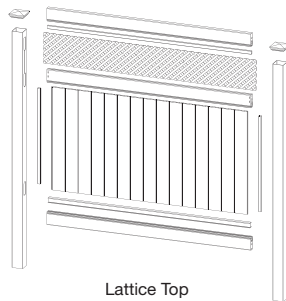
Component list:

Description
Rails
Boards
U-Channels
Pickets*
Lattice*

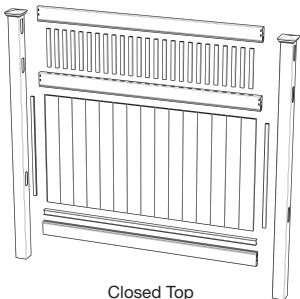
*Included depending on style



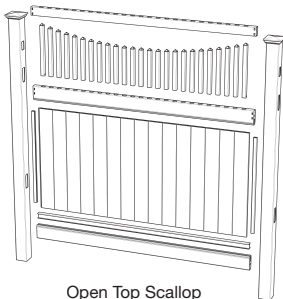
Full Privacy



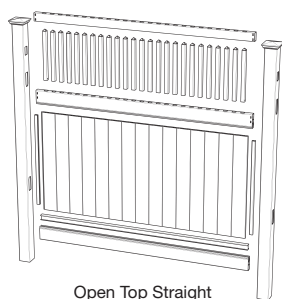
Lattice Top



Closed Top



Open Top Scallop



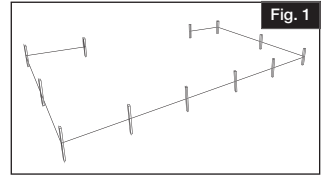
Open Top Straight

1.

Mark the fence location using string and line stakes (Fig. 1).

NOTE:

Plan gate placement, opening and hardware clearance before installing fencing.

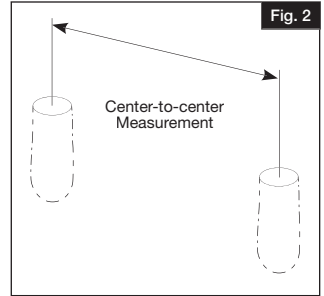


2.

If frost line does NOT exceed 30":

Dig post holes 10" in diameter and 30" deep or to your specified frost line, plus 6". Use the center-to-center measurements of the fence model being installed for the center-to-center post distance.

If a fence panel is being used that is less than the width of a full panel, or if posts are being used other than 5" in width, measure the width of the panel and add the width of one post, that will be the center-to-center post distance of the holes (Fig. 2).



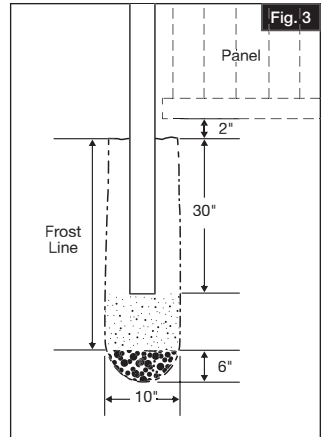
If frost line DOES exceed 30":

Dig hole to the appropriate depth and then add 6" of gravel for post drainage. Add concrete according to manufacturers instructions until a depth of 30" remains and let concrete set to create a footing.

NOTE:

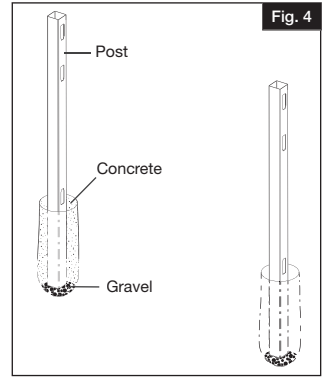
Do not pre-dig all post holes. To ensure proper post spacing install post-panel-post-panel-etc.

Set post in hole ensuring it is plumb and level. Fill hole with concrete according to manufacturers instructions. Make sure panel will be 2" above ground, or check with local building codes on fence height requirements (Fig. 3).



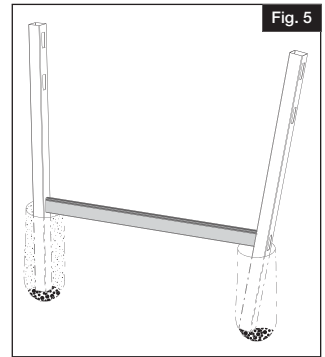
3.

Pour 6" of gravel into bottom of both holes and insert posts. Add concrete to first post hole according to manufacturers instructions to top of hole (Fig. 4). Ensure first post is plumb and level. Let concrete set making sure panel will be 2" above ground. Do not add concrete to second hole until later in installation.



4.

When included in kit, place aluminum insert into bottom rail, then insert bottom rail into bottom post route hole of first post only. Panels with 7" rails do not require aluminum inserts (Fig. 5).

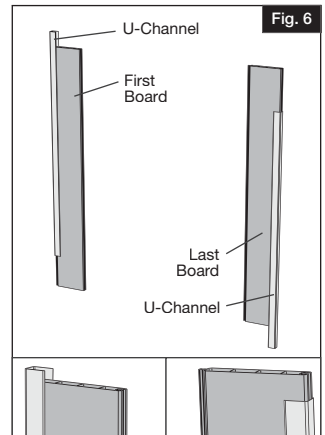


5.

Attach U-channels to two end boards (Fig. 6).

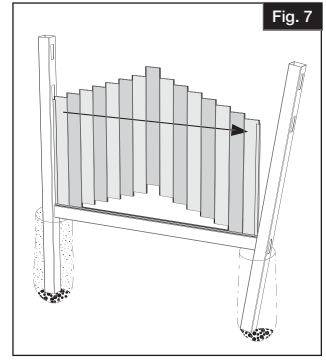
NOTE:

Attach U-Channel to "tongue" side of first board, and "groove" side of last board.



6.

Insert boards into bottom rail ensuring U-channels are on both ends. Start from first installed post and work towards second post (Fig. 7).

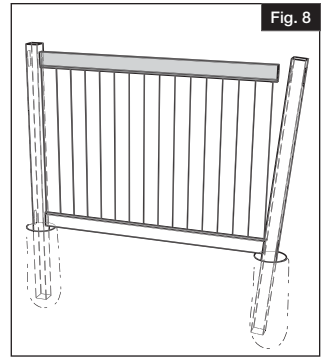


7.

For Full Privacy Panels:

Insert the top rail into the first top hole post route then guide over top of boards (Fig. 8).

Proceed to Step 15.

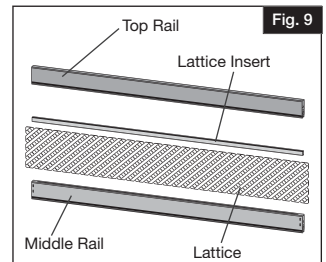


8.

For Lattice Top Panels:

Add the lattice insert over the top of the lattice (Fig. 9).

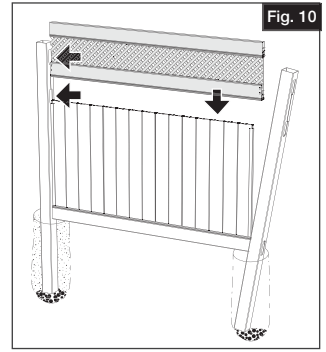
Place lattice into the middle rail followed by the top rail.



9.

Finally, add the completed top assembly into the route holes of the first post (Fig. 10).

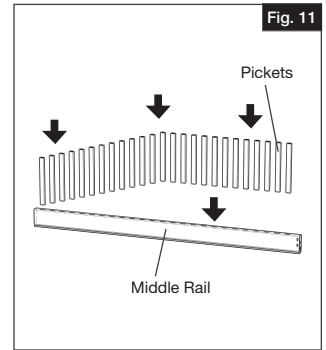
Proceed to Step 15.



10.

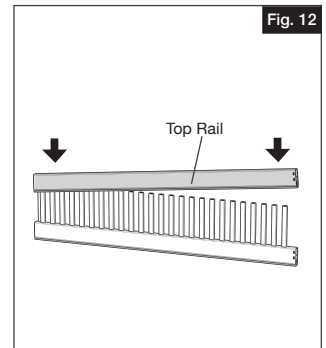
For Closed Top Panels:

Insert pickets into middle rail (Fig 11).



11.

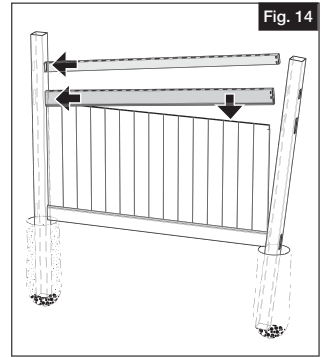
Guide top rail over picket tops (Fig. 12).



- 12.** Finally, add the completed top assembly into the route holes of the first post (Fig. 13).
Proceed to Step 15.



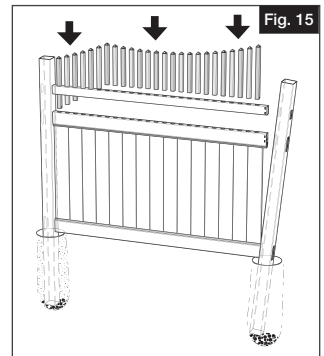
- 13.** For Open Top Panels with Pickets: Attach middle rail into left side of post route only then guide rail over boards. Insert top rail into left post route holes of first post only (Fig. 14).



- 14.** Insert pickets down through top and middle rail (Fig. 15).

NOTE:

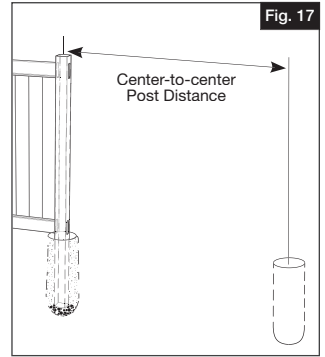
Scalloped and Arched panels have pickets/boards that are numbered. Start from left side with the #1 picket/board first.



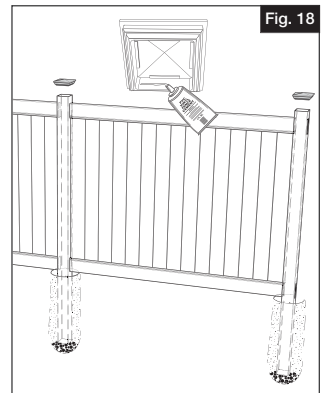
- 15.** Insert the completed fence panel into the route holes of the second fence post. Plumb and level the post and add concrete according to manufacturers instructions to top of hole (Fig. 16).



- 16.** Measure center-to-center of following post and dig hole accordingly (Fig. 17). Repeat these steps until completed.



- 17.** Apply glue on inside rim of post caps then attach to posts (Fig. 18).



Transferable Limited Lifetime Warranty

What is covered: Barrette Outdoor Living warrants vinyl and aluminum products to include; vinyl and aluminum fence, vinyl and aluminum railing and plastic lattice against defects or workmanship for as long as you own your home. Barrette Outdoor Living will at its option replace the product in question with new product of the same or equivalent value at no charge. Barrette Outdoor Living warrants these products against peeling, flaking, splintering, corrosion, rusting or abnormal discoloration under normal use. This warranty extends to the original purchaser or transferee as specified herein on the products noted above. Separate and distinct warranties for hardware and other products are not covered under this warranty.

What this warranty does not cover: This limited warranty does not cover damage resulting from accident, unreasonable use, neglect, alteration, improper service, improper installation, acts of God or any other causes not arising out of defects in materials or workmanship. Additionally, this warranty does not cover costs of installation, removal, reinstallation or surface mold and mildew created by excessive environmental conditions. Any service or repair provided outside the scope of this limited warranty shall be at Barrette Outdoor Living's rate and terms then in effect.

What do we do to correct the problems? Should your Barrette Outdoor Living product prove defective under warranty, reference the website or call the phone number listed below. Your problem will be assigned a tracking number and an authorized Barrette Outdoor Living representative will contact you to arrange a convenient time to schedule an onsite inspection, or request pictures, if need be. If after inspection product is deemed to be manufacturer defect we will make arrangements to rectify the issue. You must have proof of your purchase in order for the problem to be corrected.

Transferee Coverage: Warranty coverage will be extended to one transferee on the above listed products with the following limitations. Transferee must obtain an original or copy of the initial sales receipt (with proof of date) from the previous owner(s). Additionally, if fence is purchased from a builder or installer, documentation must be supplied that names the product installed on property and date of transfer.

Registration: To activate this warranty, the online registration card must be completed and returned to Barrette Outdoor Living within 30 days of installation.

Additionally, this Warranty does not cover damage associated with surface mold and mildew resulting from environmental conditions including air pollution, or any other causes not arising out of defects in materials or workmanship by Barrette Outdoor Living.

This Warranty does not cover costs of removal or disposal of product, or reinstallation of replacement product. Any service provided outside the scope of this limited Warranty shall be at Barrette Outdoor Living's standard rate and terms then in effect.

Barrette Outdoor Living reserves the right to discontinue or modify any of its products, including the color of its products, without notice to the homeowner/consumer, and Barrette Outdoor Living does not warrant that any replacement material will match or be identical to the original product as replacement products may vary in color or gloss in comparison to the original product as a result of normal weathering. If Barrette Outdoor Living replaces any material under this Warranty, it may substitute products designated by Barrette Outdoor Living to be of comparable quality or price range in the event the product initially installed has been discontinued or modified.

THIS WARRANTY IS IN LIEU OF ALL CONDITIONS OR WARRANTIES, EXPRESS OR IMPLIED, INCLUDING BUT NOT LIMITED TO ANY IMPLIED CONDITIONS OR WARRANTIES OR MERCHANTABILITY OR FITNESS FOR A PARTICULAR PURPOSE ON THE PART OF BARRETTE OR ITS LICENSORS, SOME STATES DO NOT ALLOW THE EXCLUSIONS OF IMPLIED WARRANTIES OR LIMITATIONS OF HOW LONG AN IMPLIED WARRANTY LASTS, SO THE ABOVE LIMITATIONS MAY NOT APPLY TO YOU. IF THE PRODUCT IS DEFECTIVE PER THE ABOVE COVERAGES, YOUR SOLE AND EXCLUSIVE REMEDY SHALL BE REPAIR OR REPLACEMENT AS PROVIDED ABOVE. BARRETTE AND ITS LICENSORS SHALL NOT BE LIABLE FOR ANY DAMAGES, LOSS OF USE, LOSS OF PROFITS OR INTERRUPTION OF BUSINESS WHETHER SUCH ALLEGED DAMAGES ARE BASED IN WARRANTY, TORT, CONTRACT, OR INDEMNITY. SOME STATES DO NOT ALLOW THE EXCLUSION OF LIMITATIONS OF INCIDENTAL OR CONSEQUENTIAL DAMAGES, SO THE ABOVE LIMITATIONS MAY NOT APPLY TO YOU. This warranty is valid only in the United States and Canada.

For any specific questions about the Barrette Outdoor Living Warranty please contact Barrette Outdoor Living by visiting our website www.barretteoutdoorliving.com, emailing or calling 1-800-336-2383.

To begin your warranty coverage and register your product visit: www.barretteoutdoorliving.com. Retain manual and your dated sales slip for future reference or warranty claims.

Kit de clôture intimité en vinyle

INSTRUCTIONS D'INSTALLATION

- English 1
- Français 10
- Español 19



Lire toutes les instructions avant d'installer le produit.

Consulter les consignes de sécurité du fabricant avant d'utiliser des outils.

Pour enregistrer le produit, visiter : **barretteoutdoorliving.com**

▲ AVERTISSEMENT :

- L'installation incorrecte de ce produit peut entraîner des blessures. On doit toujours porter des lunettes de sécurité lors de la coupe, du perçage et de l'assemblage du produit.
- Une installation incorrecte est susceptible de causer des dommages au produit ou des blessures à la personne qui fait l'installation.
- Vérifier le code du bâtiment local afin de déterminer si le produit est conforme aux exigences pour les piscines.

AVIS :

- NE PAS tenter d'assembler le kit s'il y a des pièces endommagées ou manquantes.
- Ne pas retourner le produit au magasin. Pour obtenir de l'aide ou des pièces de remplacement, composer le 1-800-336-2383.

AVANT DE COMMENCER

Vérifier les règlements de zonage locaux.

- Il est possible que les règlements sur le zonage ou des associations de propriétaires puissent réglementer l'emplacement, le style et la hauteur de la clôture, ou même exiger l'obtention d'un permis avant le projet.
- Vérifier le code du bâtiment local pour connaître les règlements concernant la profondeur de la ligne de gel.
- Des produits ou de l'assemblage supplémentaires pourraient être nécessaires pour satisfaire aux exigences du code du bâtiment en ce qui a trait aux charges dues au vent. On peut trouver l'avis d'acceptation à www.miamidade.gov/building/pc-search_app.asp.

Communiquer avec les services publics de sa région.

- On doit demander aux services publics de bien indiquer l'emplacement des fils électriques et des canalisations de gaz et d'eau afin d'éviter de percer des services souterrains non apparents.

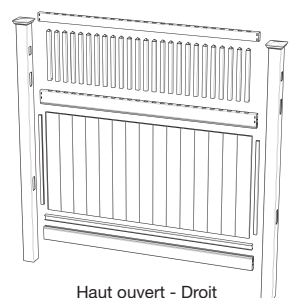
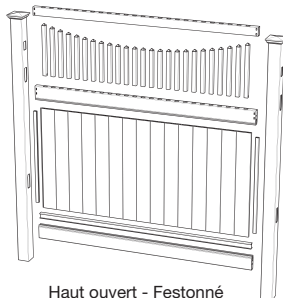
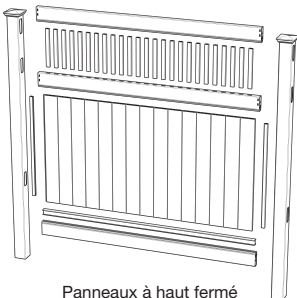
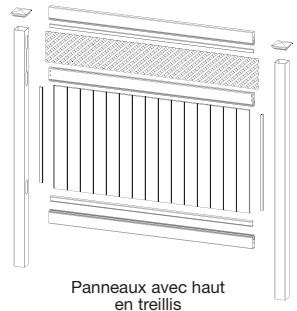
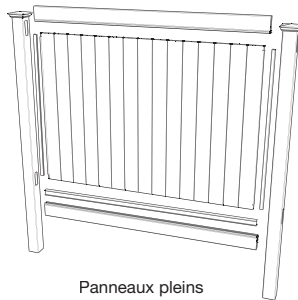
OUTILS NÉCESSAIRES :

	Poteaux
	Capuchon de poteau
	Béton
	Gravier grossier (6 po/15,2 cm par trou)
	Bêche tarière/pelle
	Pieux, cordeau et ficelle
	Niveau
	Ruban à mesurer
	Maillet en caoutchouc
	Lunettes de sécurité
	Coller

Liste de composantes

Description
Traverses
Planches
Profilé en U
Piquets*
Treillis*

*Compris avec certains styles de clôtures

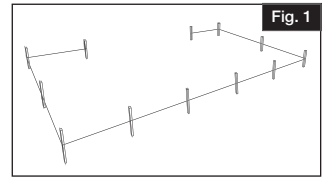


1.

Marquer l'emplacement de la clôture en utilisant de la ficelle et des pieux d'alignement (Fig. 1).

NOTE:

Planifier l'emplacement de la barrière, l'ouverture et l'espace de dégagement de la quincaillerie avant de procéder à l'installation de la clôture.

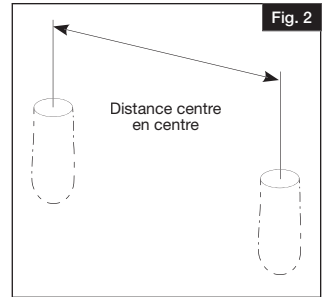


2.

Si la ligne de gel N'EXCÈDE PAS 30 po (76,2 cm) de profondeur :

Creuser des trous de poteau de 10 po (25,4 cm) de diamètre et de 30 po (76,2 cm) de profondeur, ou jusqu'à 6 po (15,2 cm) au-dessus de la ligne de gel. Utiliser les mesures centre en centre spécifiées pour le modèle de clôture en question pour déterminer la distance centre en centre des poteaux.

Si la largeur du panneau de clôture utilisé est inférieure à celle d'un panneau complet, ou si la largeur des poteaux est autre que 5 po (12,7 cm), mesurer la largeur du panneau, puis ajouter la largeur d'un poteau. Cela sera la distance centre en centre entre les poteaux (Fig. 2).



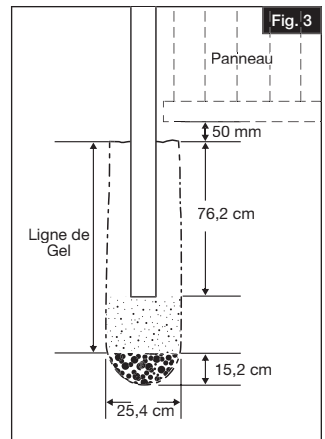
Si la ligne de gel EXCÈDE 30 po (76,2 cm) de profondeur :

Creuser le trou jusqu'à la profondeur désirée, puis ajouter 6 po (15,2 cm) de gravier pour le drainage du poteau. Remplir le trou de béton en suivant les instructions du fabricant jusqu'à ce qu'il reste une profondeur de 30 po (76,2 cm). Laisser durcir le béton pour créer une semelle.

NOTE :

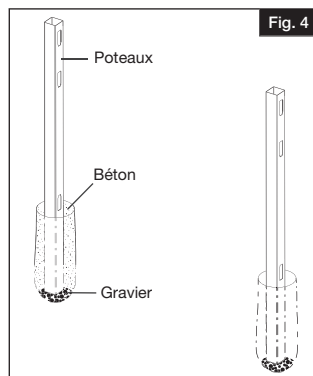
Éviter de creuser tous les trous d'avance. Afin de maintenir le bon espacement centre en centre entre les poteaux, suivre la séquence poteau-panneau-poteau-panneau et ainsi de suite.

Placer le poteau dans le trou en veillant à ce qu'il soit de niveau et d'aplomb. Remplir le trou de béton en suivant les instructions du fabricant. Toujours laisser un espace d'environ 2 po (50 mm) entre le sol et le bas du panneau, ou vérifier les exigences du code du bâtiment local pour ce qui est de la hauteur des clôtures (Fig. 3).



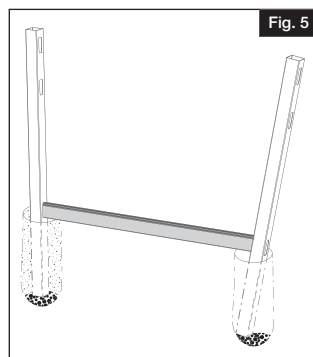
3.

Mettre 6 po (15,2 cm) de gravier dans le fond des deux trous, puis placer les poteaux dans les trous. Ajouter du béton jusqu'au haut du premier trou en suivant les instructions du fabricant (Fig. 4). S'assurer que le premier poteau est de niveau et d'aplomb. Laisser durcir le béton en veillant à ce qu'il y ait un espace d'environ 2 po (50 mm) entre le sol et le bas du panneau. Seulement ajouter du béton dans le deuxième trou plus tard dans le processus d'installation.



4.

Lorsqu'il y a une pièce insérée en aluminium dans le kit, mettre la pièce insérée dans la lisse ; puis, insérer la lisse dans le trou au bas du premier poteau seulement. Les panneaux avec lisses de 7 po (17,8 po) ne nécessitent pas de pièce insérée en aluminium (Fig. 5).

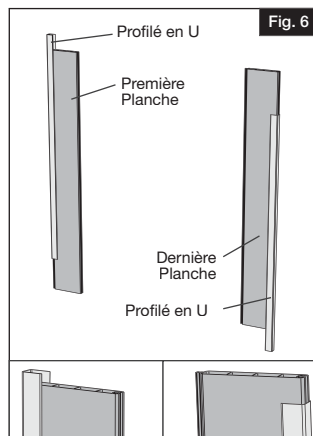


5.

Fixer un profilé en U aux deux planches d'extrémité (Fig. 6).

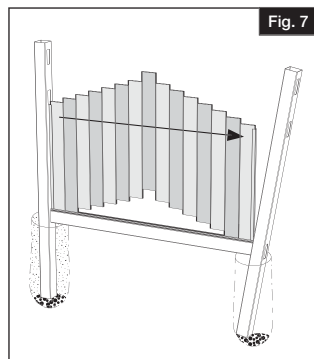
NOTE :

Fixer un profilé en U du côté de la « languette » de la première planche et un profilé en U du côté de la « rainure » de la dernière planche.



6.

Insérer les planches dans la lisse une fois qu'un profilé en U est installé aux deux extrémités. Commencer au premier poteau installé et travailler en direction du deuxième poteau (Fig. 7).



7.

Panneaux pleins :

Insérer la main courante dans le trou percé dans le haut du premier poteau, puis placer la main courante sur le dessus des planches (Fig. 8).

Passer à l'étape 15.

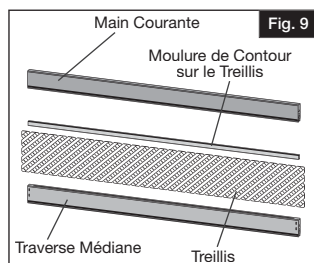


8.

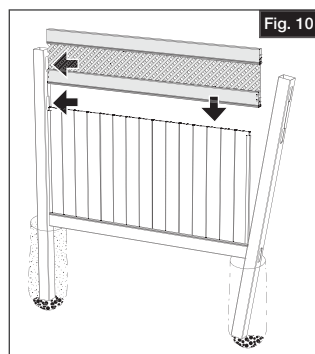
Panneaux avec haut en treillis :

Placer la mouleure de contour sur le treillis (Fig. 9).

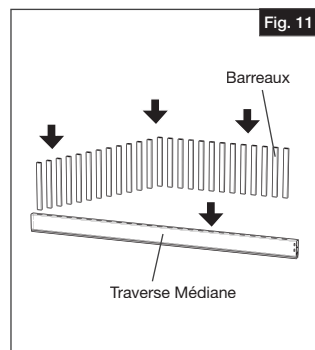
Placer le treillis dans la traverse médiane, et ensuite dans la main courante.



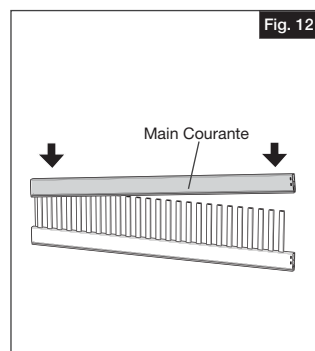
- 9.** Enfin, installer l'assemblage du haut dans les trous du premier poteau (Fig. 10).
Passer à l'étape 15.



- 10.** **Panneaux à haut fermé :**
Insérer les barreaux dans la traverse médiane (Fig. 11).



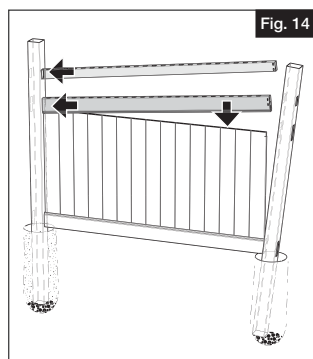
- 11.** Placer la main courante sur le dessus des barreaux (Fig. 12).



- 12.** Enfin, insérer l'assemblage du haut dans les trous du premier poteau (Fig. 13).
Passer à l'étape 15.



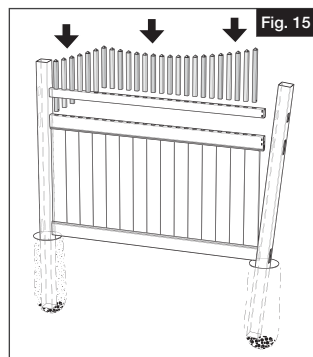
- 13.** **Panneaux à haut ouvert avec barreaux :** Insérer la traverse médiane dans les trous sur le côté gauche du poteau seulement, puis placer la traverse sur les planches. Insérer la main courante dans les trous sur le côté gauche du premier poteau seulement (Fig. 14).



- 14.** Insérer les barreaux dans la main courante et la traverse médiane (Fig. 15).

NOTE :

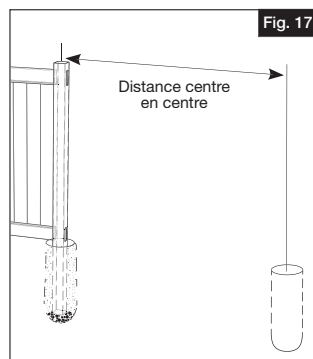
Les barreaux des panneaux festonnés et des panneaux en arc sont numérotés. Commencer sur le côté gauche avec le barreau no 1.



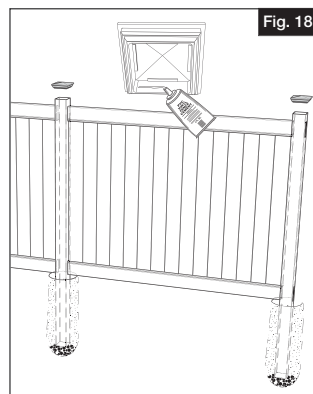
- 15.** Installer le panneau de clôture assemblé dans les trous du deuxième poteau de clôture. Après s'être assuré que le poteau est de niveau et d'aplomb, ajouter du béton jusqu'au haut du trou en suivant les instructions du fabricant (Fig. 16).



- 16.** Mesurer la distance centre en centre jusqu'au poteau suivant, et creuser le prochain trou (Fig. 17). Répéter ces étapes jusqu'à ce que l'installation de la clôture soit terminée.



- 17.** Appliquer de l'adhésif sur la rive intérieure des capuchons de poteau, puis fixer les capuchons sur les poteaux (Fig. 18).



Garantie à vie limitée transférable

Ce qui est couvert par la garantie : Barrette Outdoor Living garantit les produits en vinyle et en aluminium qu'elle fabrique, notamment les clôtures en vinyle et en aluminium, les rampes en vinyle et en aluminium et les treillis en plastique, contre les vices de matériau ou de fabrication tant que vous êtes propriétaire de votre maison. Barrette Outdoor Living, à son gré, remplacera à ses frais le produit en question par un nouveau produit de valeur équivalente. Barrette Outdoor Living garantit ces produits contre les problèmes de pelage, de décollement, d'écaillage, de corrosion, de rouille ou de décoloration anormale dans des conditions d'utilisation normales. Comme prévu par les présentes, cette garantie s'applique à l'acheteur initial des produits mentionnés ci-dessus ou à son cessionnaire. Cette garantie ne couvre pas la quincaillerie ou les autres produits.

Ce qui n'est pas couvert par la garantie : Cette garantie limitée ne couvre pas les dommages causés à la suite d'un accident, de l'usage abusif, de la négligence, de l'altération du produit, d'un mauvais entretien, d'une installation non conforme, de calamités naturelles ou de toute autre cause ne découlant pas d'un vice de matériau ou de fabrication. De plus, cette garantie ne couvre pas les frais d'installation, d'enlèvement ou de réinstallation ni les frais liés à des problèmes de moisissure causés par des conditions environnementales extrêmes. Les réparations ou l'entretien fournis hors du cadre de cette garantie limitée seront effectués aux tarifs établis par Barrette Outdoor Living et selon les conditions alors en vigueur.

Que ferons-nous pour régler le problème ? Si votre produit Barrette Outdoor Living s'avère défectueux sous les conditions de la garantie, visitez le site Web de Barrette Outdoor Living ou composez le numéro de téléphone indiqué ci-dessous. On vous attribuera un numéro de suivi et un représentant autorisé de Barrette Outdoor Living communiquera avec vous pour planifier, au besoin, une inspection sur place ou pour demander des photos. Si, après inspection du produit, nous jugeons que le fabricant est responsable du problème, nous prendrons les mesures nécessaires pour remédier au problème. Vous devez fournir une preuve d'achat avant qu'on procède au règlement de votre réclamation.

Couverture du cessionnaire : La garantie sur les produits énumérés ci-dessus s'applique également à un cessionnaire, sous réserve des limitations suivantes : le cessionnaire doit obtenir du propriétaire précédent l'original ou une copie de la facture de vente initiale (sur laquelle doit figurer la date) ; de plus, si le produit a été acheté d'un constructeur ou d'un installateur, on doit nous fournir des documents qui font état des produits qui ont été installés, ainsi que de la date de transfert de la propriété.

Enregistrement : Pour activer la garantie, on doit remplir une carte d'enregistrement en ligne et la retourner à Barrette Outdoor Living dans les 30 jours suivant l'installation du produit.

En outre, la garantie ne couvre pas les dommages liés à des problèmes de moisissures de surface causés par des conditions environnementales, y compris la pollution atmosphérique, ou par tout autre problème ne découlant pas d'un vice de matériau ou de fabrication de la part de Barrette Outdoor Living.

La garantie ne couvre pas les frais d'enlèvement ou d'élimination ni les frais de réinstallation de produits de remplacement. Toute prestation de service fournie hors du cadre de cette garantie le sera aux tarifs et aux conditions standard en vigueur de Barrette Outdoor Living.

Barrette Outdoor Living se réserve le droit de discontinuer ou de modifier ses produits, y compris la couleur des produits, sans préavis au propriétaire/consommateur, et Barrette Outdoor Living ne garantit pas que les matériaux de remplacement s'apparieront ou seront identiques au produit original, car les produits de remplacement pourraient varier du produit original en couleur et en lustre en raison du vieillissement climatique normal. Si le produit installé initialement a été discontinué ou modifié, et que Barrette Outdoor Living décide de fournir des produits de remplacement en vertu de cette garantie, elle peut fournir des produits qu'elle juge, à son gré, être équivalents en matière de qualité ou de prix.

CETTE GARANTIE REMPLACE TOUTES LES AUTRES CONDITIONS OU GARANTIES, EXPRESSES OU IMPLICITES, NOTAMMENT TOUTES LES CONDITIONS OU GARANTIES IMPLICITES DE QUALITÉ MARCHANDE OU D'APTITUDE À UN USAGE PARTICULIER DE LA PART DE BARRETTE OUTDOOR LIVING OU DE SES CONCÉDANTS. CERTAINES PROVINCES ET CERTAINS ÉTATS NE PERMETTENT PAS L'EXCLUSION DE GARANTIES IMPLICITES OU DE LIMITATIONS QUANT À LA DURÉE D'UNE GARANTIE IMPLICITE, ALORS LES LIMITATIONS ÉNUMÉRÉES CI-DESSUS POURRAIENT NE PAS S'APPLIQUER DANS VOTRE CAS. SI LE PRODUIT EST DÉFECTUEUX SOUS LES CONDITIONS DE LA GARANTIE CI-DESSUS, VOTRE UNIQUE RECOURS EST LA RÉPARATION OU LE REMPLACEMENT DU PRODUIT CONFORMÉMENT À CE QUI EST PRÉVU CI-DESSUS. BARRETTE OUTDOOR LIVING ET SES CONCÉDANTS NE SONT PAS RESPONSABLES DES DOMMAGES, DE LA PERTE D'UTILISATION, DE LA PERTE DE PROFITS OU DE L'INTERRUPTION DES AFFAIRES, QUE CES PRÉSUMÉS DOMMAGES SOIENT FONDÉS SUR UNE GARANTIE, UN DÉLIT, UN CONTRAT OU UNE INDEMNITÉ. CERTAINES PROVINCES ET CERTAINS ÉTATS NE PERMETTENT PAS D'EXCLUSION OU DE LIMITATIONS DES DOMMAGES ACCESSOIRES OU INDIRECTS, ALORS LES LIMITATIONS ÉNUMÉRÉES CI-DESSUS POURRAIENT NE PAS S'APPLIQUER DANS VOTRE CAS. Cette garantie est valide seulement au Canada et aux États-Unis.

Pour toute question concernant la garantie de Barrette Outdoor Living, ou pour faire une réclamation en vertu des conditions de la garantie, communiquer avec Barrette Outdoor Living en visitant www.barretteoutdoorliving.com, en envoyant un courriel ou en composant le 1-800-336-2383.

Pour activer sa garantie et enregistrer son produit Barrette Outdoor Living, visiter www.barretteoutdoorliving.com. Conserver le manuel et votre reçu de caisse daté pour de futures références ou de réclamations de garantie.

Kit de valla de privacidad de vinilo

INSTRUCCIONES DE INSTALACIÓN

- English 1
- Français 10
- Español 19



Lea todas las instrucciones antes de la instalación del producto.

Consulte las instrucciones de seguridad del fabricante al utilizar herramientas.

Para registrar su producto, visite: **barretteoutdoorliving.com**

⚠ ADVERTENCIA:

- La instalación incorrecta de este producto puede resultar en lesiones corporales. Utilice siempre gafas de seguridad al cortar, taladrar y ensamblar el producto.
- La instalación incorrecta puede causar daños al producto o a personas.
- Revise los códigos de construcción locales para determinar sus opciones de vallas seguras para piscinas.

AVISO:

- NO intente ensamblar el kit si faltan piezas o las piezas están dañadas.
- NO devuelva el producto a la tienda. Para obtener ayuda o piezas de repuesto, llame al: 1-800-336-2383.

ANTES DE COMENZAR:

Revisar las leyes de zonificación locales

- Las leyes de zonificación locales y las asociaciones de propietarios de viviendas podrán regular la ubicación, el estilo y la altura de la valla o incluso requieren la expedición previa de un permiso.
- Revise los códigos locales con respecto a los reglamentos y la profundidad de la línea de congelamiento.
- Puede ser necesario adquirir productos y ensamblado adicionales para cumplir con el código de vientos. El aviso de aceptación (NOA) se puede encontrar en www.miamidade.gov/building/pc-search_app.asp

Contactar a las empresas de servicios públicos locales.

- Usted debe solicitar a las empresas de servicios públicos que marquen las líneas eléctricas, de gas o de agua en su propiedad para evitar perforar las líneas subterráneas que no están a la vista.

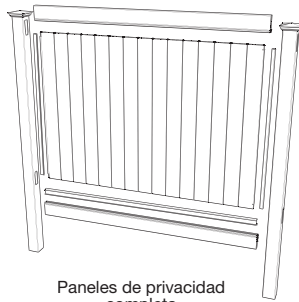
HERRAMIENTAS QUE SE REQUIEREN:

	Postes
	Cubiertas para poste
	Concreto
	Grava gruesa (15.25 cm o 6" por hoyo)
	Pala o cavadora de hoyos para postes
	Cuerda y estacas
	Nivel
	Cinta métrica
	Martillo de goma
	Gafas de protección
	Pegamento

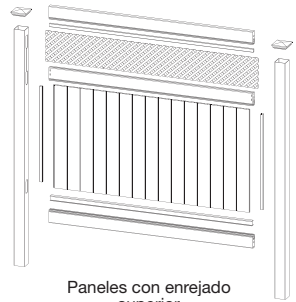
Lista de componentes:

Descripción
Travesaños
Tablones
Canales en U
Tablas*
Enrejado*

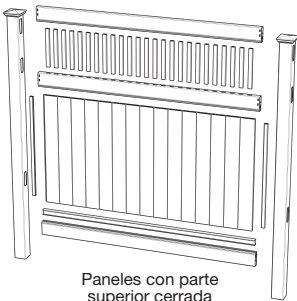
*Se incluye según el estilo



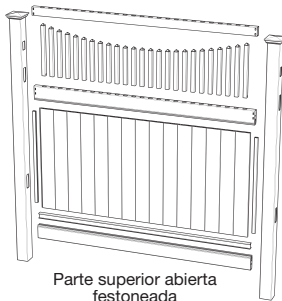
Paneles de privacidad completa



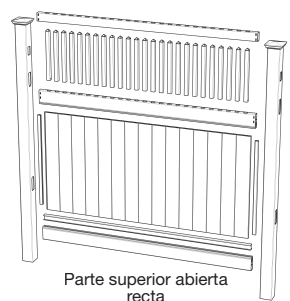
Paneles con enrejado superior



Paneles con parte superior cerrada



Parte superior abierta festoneada



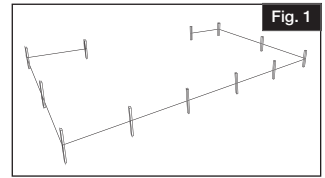
Parte superior abierta recta

1.

Marque la ubicación de la valla usando hilo y estacas (Fig. 1).

NOTA:

Planifique la colocación de la puerta, la abertura y el espacio necesario para los componentes antes de instalar la valla.

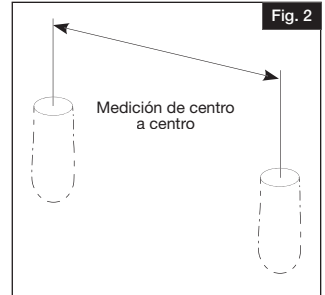


2.

Si la línea de congelamiento no supera los 76.20 cm (30"):

Cave el agujero para poste de 25.40 cm (10") en diámetro y 76.20 cm (30") de profundidad o hasta la línea de congelamiento especificada más 15.25 cm (6") adicionales. Use las mediciones de centro a centro del modelo de valla a ser instalada para la distancia de centro a centro entre postes.

Si se utiliza un tramo de valla que mida menos que el ancho de un tramo completo, o si se utilizan postes que midan menos de 12.70 cm (5") de ancho, mida el ancho del tramo y añada el ancho de un poste, y esa será la distancia de centro a centro del poste para los hoyos (Fig. 2).



Si la línea de congelamiento SÍ supera los 76.20 cm (30"):

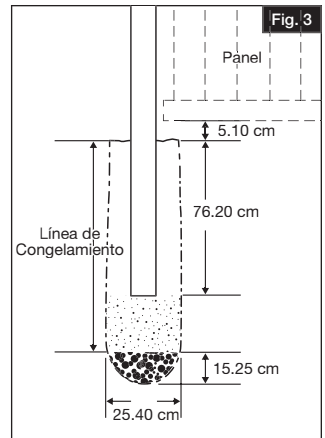
Cave un hoyo a la profundidad adecuada y luego añada 15.25 cm (6") de grava para el drenaje del poste. Agregue concreto según las instrucciones del fabricante hasta que quede una profundidad de 76.20 cm (30") y deje que el concreto se asiente para crear una base sólida.

NOTA:

No cave todos los hoyos para los postes.
Para garantizar una correcta instalación, instale poste-panel-poste-panel, etc.

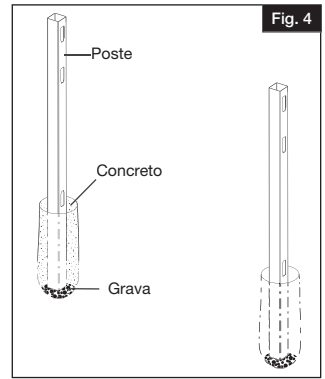
Coloque el poste en el hoyo comprobando que quede nivelado y justo en el centro.

Rellene el hoyo con concreto, de acuerdo a las instrucciones del fabricante. Asegúrese de que el panel quede a 5.10 cm (2") por encima del nivel del suelo, o consulte los códigos de edificación locales para obtener los requisitos de altura de una valla (Fig. 3).



3.

Vierta 15.25 cm (6") de grava en la parte inferior de los agujeros e introduzca los ambos postes. Añada cemento en el primer hoyo para poste de acuerdo con las instrucciones del fabricante para rellenar el hoyo (Fig. 4). Compruebe que el primer poste esté aplomado y nivelado. Deje que el concreto se asiente, y compruebe que el panel quedará a 5.10 cm (2") por encima de la tierra. No añada concreto al segundo hoyo sino hasta más adelante en la instalación.



4.

Cuando se incluyen en el kit, coloque la inserción de aluminio en el travesaño inferior y, a continuación, inserte el travesaño inferior únicamente en el orificio ranurado inferior del primer poste. Los paneles con travesaños de 17.80 cm (7") no requieren insertos de aluminio (Fig. 5).

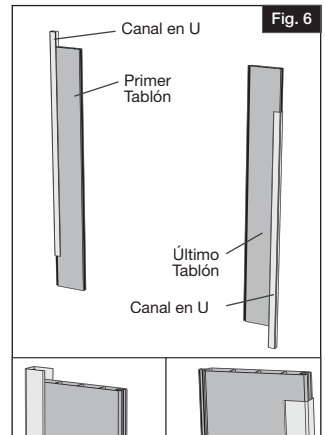


5.

Fije los canales en U en dos tabloncillos finales (Fig. 6).

NOTA:

Fije el canal en U en el lado de la "lengüeta" del primer tablón, y el lado "ranurado" del último tablón.



6.

Inserte los tabloncillos en los travesaños inferiores y compruebe que haya canales en U en ambos extremos. Empiece con el primer poste instalado y trabaje en dirección del segundo poste (Fig. 7).

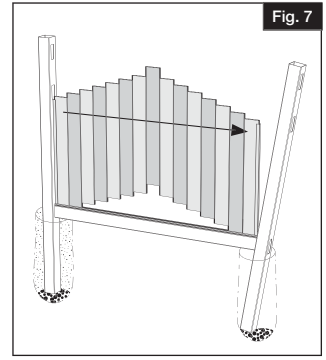


Fig. 7

7.

Para paneles de privacidad completa:

Introduzca el travesaño superior en el primer agujero superior del orificio ranurado y luego guíelo por encima de los tabloncillos (Fig. 8).

Continúe con el Paso 15.

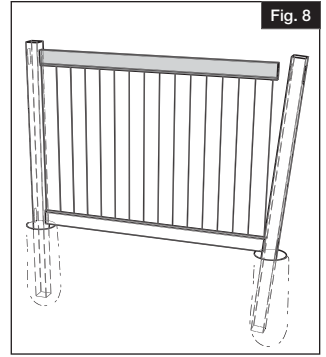


Fig. 8

8.

Para los paneles con enrejado superior:

Añada la inserción de enrejado por encima del enrejado (Fig. 9).

Coloque el enrejado en el travesaño intermedio seguido del travesaño superior.

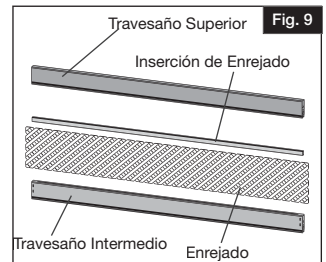
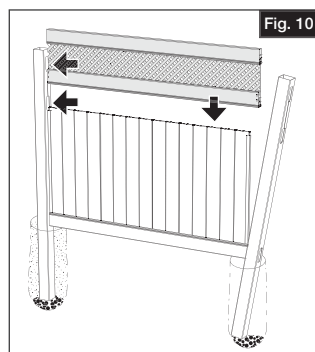


Fig. 9

9.

Por último, agregue el conjunto superior ensamblado en los agujeros ranurados del primer poste (Fig. 10).

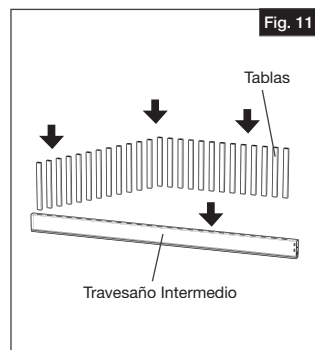
Continúe con el Paso 15.



10.

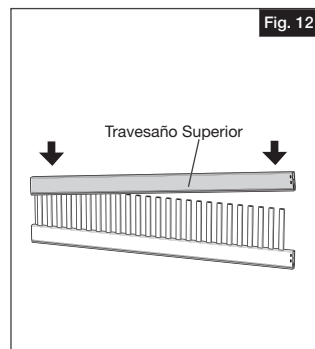
Para los paneles con parte superior cerrada:

Inserte las tablas en el travesaño intermedio (Fig 11).



11.

Guíe el travesaño superior por encima de las tablas (Fig. 12).



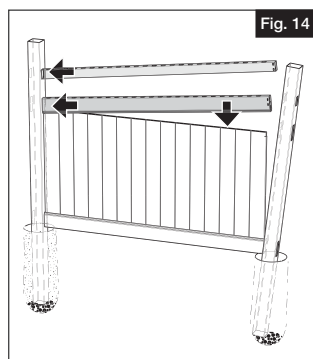
12. Por último, agregue el conjunto superior ensamblado en los agujeros ranurados del primer poste (Fig. 13).

Continúe con el Paso 15.



13. Para paneles con parte superior abierta y tablas en punta:

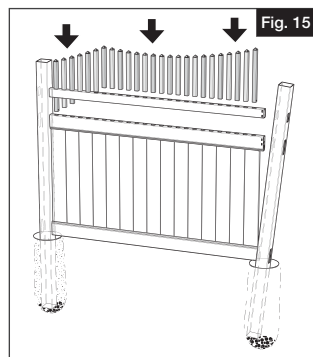
Sujete el travesaño intermedio en el lado izquierdo de la ranura del poste y sólo entonces guíe el travesaño encima de las tablas en punta. Introduzca el travesaño superior en el orificio ranurado izquierdo del primer poste únicamente (Fig. 14).



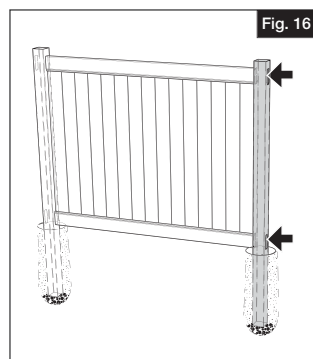
14. Inserte las tablas en punta hacia abajo por los travesaños superior e intermedio (Fig. 15).

NOTA:

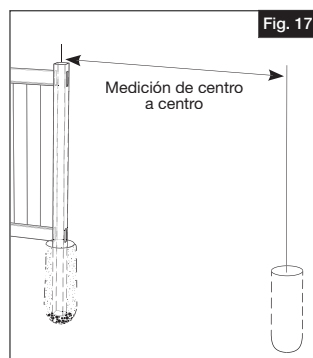
Los paneles en arco y festoneados tienen tablas enumeradas. Comience en el lado izquierdo con la tabla #1 en primer lugar.



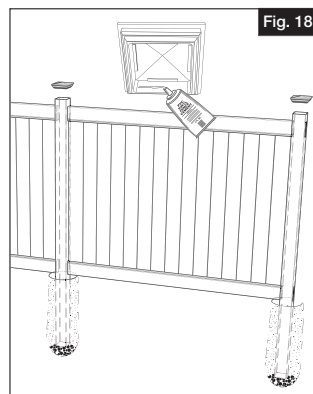
- 15.** Introduzca el tramo de valla completado en los orificios ranurados del segundo poste de valla. Aplome y nivele el poste y añada concreto de acuerdo con las instrucciones del fabricante para rellenar el hoyo (Fig. 16).



- 16.** Mida de centro a centro para el siguiente poste y cave el hoyo en consecuencia (Fig. 17). Repita estos pasos hasta que finalice.



- 17.** Aplique pegamento en el borde interior de las cubiertas de poste y, a continuación, colóquelas en los postes (Fig. 18).



Garantía de por vida limitada y transferible

Cuál es su cobertura: Barrette Outdoor Living garantiza los productos de vinilo y aluminio, que incluyen vallas de vinilo y aluminio, travesaños de vinilo y aluminio, y celosías de plástico, contra defectos de materiales o mano de obra mientras sea propietario de su residencia. Barrette Outdoor Living, a su discreción, reemplazará el producto en cuestión con un producto nuevo del mismo valor o de valor equivalente sin costo alguno. Barrette Outdoor Living garantiza estos productos contra descascarado, desconchado, astillado, oxidación, corrosión o decoloración anormal bajo uso normal. Esta garantía se extiende al comprador original o al cesionario como se especifica aquí sobre los productos mencionados anteriormente. Esta garantía no cubre otras garantías separadas y singulares para componentes y otros productos.

Lo que esta garantía no cubre: Esta garantía limitada no cubre daños que resulten de un accidente, uso indebido, negligencia, alteración, servicio inadecuado, instalación incorrecta, actos de Dios o cualquier otra causa que no derivada de defectos en materiales o mano de obra. Además, esta garantía no cubre costos de instalación, remoción, reinstalación ni enmohecimiento creado por condiciones ambientales excesivas. Para los servicios o reparaciones proporcionadas fuera del alcance de esta garantía limitada aplicarán las tarifas y términos vigentes de Barrette Outdoor Living.

¿Qué podemos hacer para corregir los problemas? En caso de que el producto de Barrette Outdoor Living salga defectuoso bajo la garantía, consulte el sitio web o llame al número de teléfono indicado abajo. El problema recibirá un número de seguimiento y un representante autorizado de Barrette Outdoor Living le contactará para programar una hora conveniente para una inspección en el lugar, o solicitar fotos, si se requiere. Si después de la inspección se considera que el producto tiene un defecto de fabricación, haremos los arreglos necesarios para rectificar el problema. Debe tener un comprobante de compra para que se corrija el problema.

Cobertura del cesionario: La cobertura de la garantía se extenderá a un cesionario para los productos indicados anteriormente, con las siguientes limitantes. El cesionario debe obtener una copia o el original del recibo inicial de venta (con comprobante de fecha) de los propietarios anteriores. Además, si compró la valla a una constructora o instalador, se debe proveer la documentación donde se indiquen los nombres del producto instalado en la propiedad y la fecha de transferencia.

Registro: Para activar esta garantía, debe llenar la tarjeta de registro en línea y enviarla a Barrette Outdoor Living dentro de los 30 días siguientes a la instalación.

Además, esta garantía no cubre los daños asociados con moho o enmohecimiento de la superficie que resulte de las condiciones ambientales, incluida la contaminación del aire, o cualquier otra causa no derivada de defectos en los materiales o mano de obra por parte de Barrette Outdoor Living.

Esta garantía no cubre los costos de remoción o eliminación del producto, o reinstalación del producto de sustitución. En los servicios proporcionadas fuera del alcance de esta garantía limitada aplicarán las tarifas y los términos vigentes de Barrette Outdoor Living.

Barrette Outdoor Living se reserva el derecho de suspender o modificar cualquiera de sus productos, incluido el color de sus productos, sin aviso previo a los propietarios o consumidores, y Barrette Outdoor Living no garantiza que el material de repuesto coincidirá o será idéntico al producto original, ya que los productos de reemplazo pueden variar en color o brillo en comparación con el producto original como resultado de la acción de los agentes climáticos. Si Barrette Outdoor Living sustituye un material bajo esta garantía, puede sustituir los productos designados por Barrette Outdoor Living que sean de calidad comparable o dentro del mismo rango de precios en el caso de que dicho producto instalado inicialmente ha sido suspendido o modificado.

ESTA GARANTÍA SUSTITUYE TODAS LAS CONDICIONES O GARANTÍAS, EXPRESAS O IMPLÍCITAS, INCLUSIVE, ENTRE OTRAS, CONDICIONES O GARANTÍAS IMPLÍCITAS O COMERCIABILIDAD O IDONEIDAD PARA UN FIN EN PARTICULAR POR PARTE DE Barrette O SUS CONCESIONARIOS. ALGUNOS ESTADOS NO PERMITEN LA EXCLUSIÓN DE GARANTÍAS IMPLÍCITAS NI LAS LIMITACIONES SOBRE EL TIEMPO QUE PUEDE DURAR UNA GARANTÍA IMPLÍCITA, DE MODO QUE ES POSIBLE QUE LAS LIMITACIONES NO APLIQUEN A USTED. SI EL PRODUCTO ESTÁ DEFECTUOSO SEGUN LAS COBERTURAS ANTERIORES, SU ÚNICO Y EXCLUSIVO REMEDIO ES LA REPARACIÓN O EL REEMPLAZO COMO SE INDICA ANTERIORMENTE. BARRETTE Y SUS CONCESIONARIOS NO SON LEGALMENTE RESPONSABLES DE DAÑOS, PÉRDIDAS DE USO, PÉRDIDAS DE GANANCIAS O INTERRUPCIONES COMERCIALES, SIN IMPORTAR SI LOS SUPUESTOS DAÑOS SE BASAN EN UNA GARANTÍA, AGRAVIO, CONTRATO O INDEMNIZACIÓN. ALGUNOS ESTADOS NO PERMITEN LA EXCLUSIÓN O LIMITACIÓN DE DAÑOS INCIDENTALES O CONSECUENTES, DE MODO QUE ES POSIBLE QUE LAS LIMITACIONES NO APLIQUEN A USTED. Esta garantía solamente es válida en los Estados Unidos y Canadá.

Para preguntas específicas sobre la Garantía de Barrette Outdoor Living o para realizar una reclamación de garantía, contacte a Barrette Outdoor Living visitando nuestro sitio web www.barretteoutdoorliving.com, enviando un mensaje electrónico o llamando al 1-800-336-2383.

Comience la cobertura de la garantía y registre su producto de Barrette Outdoor Living en www.BarretteOutdoorLiving.com. Conserve le manuel et votre reçu de caisse daté pour de futures références ou de réclamations de garantie. Conserve el manual y sus ventas anticuadas se deslizan para las demandas futuras de la referencia o de la garantía.

BARRETTE OUTDOOR LIVING

7830 FREEWAY CIRCLE
MIDDLEBURG HEIGHTS, OHIO 44130

TEL: (800) 336-2383
WWW.BARRETTEOUTDOORLIVING.COM

