



STEEL MODULAR GEARBOX CASTER KIT

Installation Instructions

JUEGO DE RUEDECILLAS PARA EL ARMARIO MODULAR DE ACERO PARA HERRAMIENTAS

Instrucciones de instalación

ENSEMBLE DE ROULETTES POUR BOÎTE À OUTILS MODULAIRE EN ACIER

Instructions d'installation

TABLE OF CONTENTS/ÍNDICE/TABLE DES MATIÈRES

CASTER SAFETY.....	2	SEGURIDAD DE LA RUEDECILLA	3	SÉCURITÉ DE LA ROULETTE	4
ASSEMBLY INSTRUCTIONS.....	2	INSTRUCCIONES DE ENSAMBLAJE.....	3	INSTRUCTIONS D'ASSEMBLAGE	4
Tools and Parts	2	Piezas y herramientas.....	3	Outillage et pièces	4
Caster Use Requirements.....	2	Requisitos para el uso de las ruedecillas ...	3	Spécifications d'utilisation des roulettes	4
Unpack the Casters	2	Desempaque las ruedecillas.....	3	Retirer les roulettes de leur emballage.....	4
Install the Casters.....	2	Instalación de las ruedecillas.....	3	Installation des roulettes	4

IT'S TIME TO RETHINK THE GARAGE.™
ES TIEMPO DE VOLVER A PENSAR EN EL GARAGE.™
LE GARAGE REPENSÉ.™

2254089

In U.S.A. call: 1-866-342-4089
En EE.UU. llame al: 1-866-342-4089
Aux É.-U. téléphoner au 1-866-342-4089

In Canada call: 1-800-807-6777
En Canadá llame al: 1-800-807-6777
Au Canada téléphoner au 1-800-807-6777

www.GladiatorGW.com
www.gladiatorgarageworks.ca

CASTER SAFETY

Your safety and the safety of others are very important.

We have provided many important safety messages in this manual and on your appliance. Always read and obey all safety messages.



This is the safety alert symbol.

This symbol alerts you to potential hazards that can kill or hurt you and others.

All safety messages will follow the safety alert symbol and either the word "DANGER" or "WARNING."

These words mean:

⚠ DANGER

You can be killed or seriously injured if you don't immediately follow instructions.

⚠ WARNING

You can be killed or seriously injured if you don't follow instructions.

All safety messages will tell you what the potential hazard is, tell you how to reduce the chance of injury, and tell you what can happen if the instructions are not followed.

ASSEMBLY INSTRUCTIONS

Tools and Parts

Gather the required tools and parts before starting installation.

Tools Needed:

- 7/16" Wrench

Parts Supplied:

- Rigid casters (2)
- Swivel casters (2)
- 1/4" - 20 Hex-head bolts (16)

Caster Use Requirements

- Intended for use on Gladiator® Steel Modular GearBox cabinets only.
- Maximum weight limit is 300 lbs (136 kg).

Unpack the Casters

1. Verify contents. See "Parts Supplied."
2. Dispose of/recycle all packaging materials.

Install the Casters

IMPORTANT: Install the casters to the cabinet bottom with the two rigid casters at the front and the two swivel casters at the rear.

1. Empty the Gladiator® Steel Modular GearBox cabinet and lock the cabinet door.

⚠ WARNING

Excessive Weight Hazard

Use two or more people to move, assemble or install cabinet or locker.

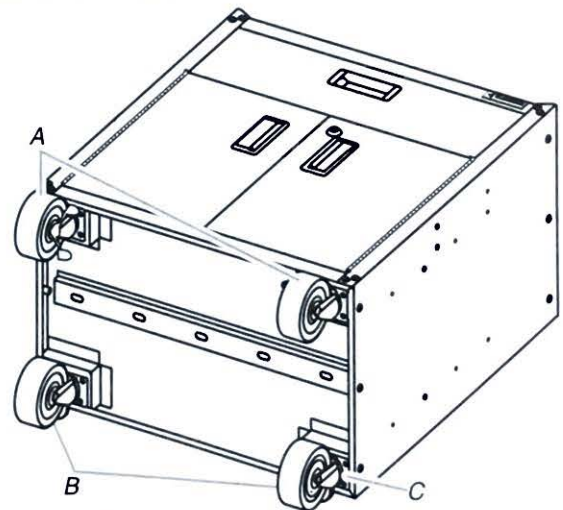
Failure to do so can result in back or other injury.

2. Lay the cabinet on its back on top of cardboard or other protective material.

3. Remove the leveling legs, if previously installed.
4. With the brake toward the inside of the cabinet, align the holes in a rigid caster mounting plate with the holes in the bottom front of the cabinet as shown.

NOTE: The holes in the caster mounting plates will align only with the corresponding holes in the cabinet bottom.

5. Using four hex-head bolts, attach the caster to the cabinet.
6. Repeat Steps 4 and 5 for the remaining three casters making sure to install the other rigid caster on the front and the swivel casters on the rear.



A. Rigid casters
B. Swivel casters

C. Caster mounting plate

7. Tighten all the hex-head bolts.
8. Lock the front casters, and stand the cabinet upright.
NOTE: Locking the casters will help keep the cabinet from moving while it is being lifted.
9. Unlock the front casters and move cabinet to desired location.
NOTE: To keep the cabinet from rolling, lock the casters.
10. Unlock the door.

SEGURIDAD DE LA RUEDECILLA

Su seguridad y la seguridad de los demás es muy importante.

Hemos incluido muchos mensajes importantes de seguridad en este manual y en su electrodoméstico. Lea y obedezca siempre todos los mensajes de seguridad.



Este es el símbolo de advertencia de seguridad.

Este símbolo le llama la atención sobre peligros potenciales que pueden ocasionar la muerte o una lesión a usted y a los demás.

Todos los mensajes de seguridad irán a continuación del símbolo de advertencia de seguridad y de la palabra "PELIGRO" o "ADVERTENCIA". Estas palabras significan:

PELIGRO

Si no sigue las instrucciones de inmediato, usted puede morir o sufrir una lesión grave.

ADVERTENCIA

Si no sigue las instrucciones, usted puede morir o sufrir una lesión grave.

Todos los mensajes de seguridad le dirán el peligro potencial, le dirán cómo reducir las posibilidades de sufrir una lesión y lo que puede suceder si no se siguen las instrucciones.

INSTRUCCIONES DE ENSAMBLAJE

Piezas y herramientas

Reuna las herramientas y piezas necesarias antes de comenzar la instalación.

Herramientas necesarias:

- Llave de tuercas de 7/16"

Piezas suministradas:

- Ruedecillas rígidas (2)
- Perno de cabeza hexagonal de 1/4" - 20 (16)
- Ruedecillas giratorias (2)

Requisitos para el uso de las ruedecillas

- Para ser usadas únicamente con los armarios modulares de acero para herramientas Gladiator®.
- El límite de peso máximo es de 300 lbs (136 kg).

Desempaquete las ruedecillas

1. Verifique el contenido. Vea "Piezas suministradas".
2. Deshágase de todos los materiales de embalaje o reciclelos.

Instalación de las ruedecillas

IMPORTANTE: Instale las ruedecillas a la parte inferior del armario con las dos ruedecillas rígidas en la parte frontal y dos ruedecillas giratorias en la parte trasera.

1. Vacíe el armario modular de acero para herramientas Gladiator® y trabe la puerta del armario.

ADVERTENCIA

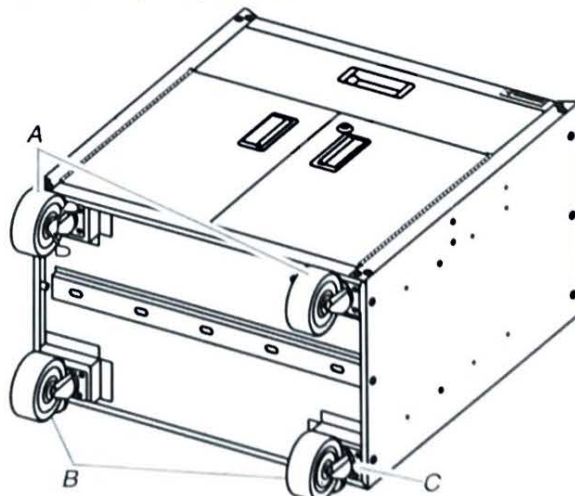
Peligro de Peso Excesivo

Use dos o más personas para mover, ensamblar o instalar el armario.

No seguir esta instrucción puede ocasionar una lesión en la espalda u otro tipo de lesiones.

2. Coloque la parte posterior del armario encima de un cartón u otro material protector.

3. Quite las patas niveladoras, si fueron instaladas previamente.
4. Con el freno hacia el interior del armario, alinee los orificios en una placa de montaje rígida para ruedecillas con los orificios en la parte frontal inferior del armario como se muestra.
NOTA: Los orificios en la placa de montaje para ruedecillas se alinearán únicamente con los orificios correspondientes en la parte inferior del armario.
5. Con cuatro pernos de cabeza hexagonal, ajuste la ruedecilla al armario.
6. Repita los pasos 4 y 5 para las tres ruedecillas asegurándose de instalar la otra ruedecilla rígida en la parte frontal y las ruedecillas giratorias en la parte posterior.



A. Ruedecillas rígidas
B. Ruedecillas giratorias
C. Placa de montaje para la ruedecilla

7. Ajuste todos los pernos de cabeza hexagonal.
8. Trabe las ruedecillas frontales y coloque el armario en posición vertical.
NOTA: El trabar las ruedecillas ayudará a prevenir que el armario se mueva mientras se lo levanta.
9. Destrabe las ruedecillas frontales y mueva el armario a la ubicación deseada.
NOTA: Para evitar que el armario ruede, ajuste las ruedecillas.
10. Destrabe la puerta.

SÉCURITÉ DE LA ROULETTE

Votre sécurité et celle des autres est très importante.

Nous donnons de nombreux messages de sécurité importants dans ce manuel et sur votre appareil ménager. Assurez-vous de toujours lire tous les messages de sécurité et de vous y conformer.



Voici le symbole d'alerte de sécurité.

Ce symbole d'alerte de sécurité vous signale les dangers potentiels de décès et de blessures graves à vous et à d'autres.

Tous les messages de sécurité suivront le symbole d'alerte de sécurité et le mot "DANGER" ou "AVERTISSEMENT". Ces mots signifient :

⚠ DANGER

Risque possible de décès ou de blessure grave si vous ne suivez pas immédiatement les instructions.

⚠ AVERTISSEMENT

Risque possible de décès ou de blessure grave si vous ne suivez pas les instructions.

Tous les messages de sécurité vous diront quel est le danger potentiel et vous disent comment réduire le risque de blessure et ce qui peut se produire en cas de non-respect des instructions.

INSTRUCTIONS D'ASSEMBLAGE

Outillage et pièces

Rassembler les outils et pièces nécessaires avant de commencer l'installation.

Outillage nécessaire :

- Clé de 3/16"

Pièces fournies :

- Roulettes non orientables (2)
- Boulons à tête hexagonale 1/4" – 20 (16)
- Roulettes pivotantes (2)

Spécifications d'utilisation des roulettes

- Conçus uniquement pour l'utilisation sur armoires à outils modulaires en acier Gladiator®.
- La limite de charge maximale est de 300 lb (136 kg).

Retirer les roulettes de leur emballage

1. Vérifier le contenu. Voir "Pièces fournies".
2. Jeter/recycler tous les matériaux d'emballage.

Installation des roulettes

IMPORTANT : Installer les roulettes au bas de l'armoire, les deux roulettes non orientables à l'avant et les deux roulettes pivotantes à l'arrière.

1. Vider l'armoire à outils modulaire en acier Gladiator® et verrouiller la porte de l'armoire.

⚠ AVERTISSEMENT

Risque du poids excessif

Utiliser deux ou plus de personnes pour déplacer, assembler, ou installer l'armoire.

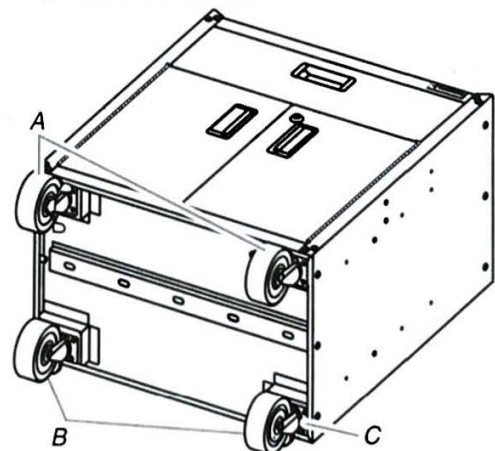
Le non-respect de cette instruction peut causer une blessure au dos ou d'autre blessure.

2. Coucher l'armoire sur le dos au-dessus d'un carton ou d'un autre matériau protecteur.

3. Retirer les pieds de nivellement, si installés au préalable.
4. Avec le frein orienté vers l'intérieur de l'armoire, aligner les trous de la plaque de montage d'une des roulettes non orientables avec les trous situés au bas du panneau avant de l'armoire (voir l'illustration).

REMARQUE : Les trous des plaques de montage de la roulette s'alignent seulement avec les trous correspondants au bas de l'armoire.

5. À l'aide de quatre boulons à tête hexagonale, fixer la roulette à l'armoire.
6. Répéter les étapes 4 et 5 pour les trois roulettes restantes, en veillant à installer l'autre roulette non orientable à l'avant et les roulettes pivotantes à l'arrière.



A. Roulettes non orientables

B. Roulettes pivotantes

C. Plaque de montage de roulette

7. Serrer tous les boulons à tête hexagonale.
8. Bloquer les roulettes à l'avant, et placer l'armoire à la verticale.
REMARQUE : Bloquer les roulettes aidera à empêcher le déplacement de l'armoire lorsqu'on la soulève.
9. Débloquer les roulettes à l'avant et installer l'armoire à l'emplacement désiré.
REMARQUE : Pour empêcher l'armoire de rouler, bloquer les roulettes.
10. Déverrouiller la porte.

2254089

© 2006 Whirlpool Corporation.

All rights reserved.

Todos los derechos reservados.

Tous droits réservés.

® Registered Trademark/TM Trademark of Whirlpool, U.S.A., Whirlpool Canada LP Licensee in Canada

® Marca registrada/TM Marca de comercio de Whirlpool, EE.UU., usada bajo licencia de Whirlpool Canada LP en Canadá

® Marque déposée/TM Marque de commerce de Whirlpool, U.S.A., emploi licencié par Whirlpool Canada LP au Canada

3/06

Printed in China

Impreso en China

Imprimé en Chine