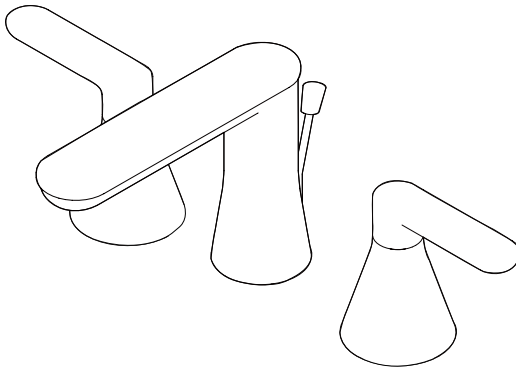


# INSTALLATION AND CARE GUIDE

---

## WIDESPREAD LAVATORY FAUCET



### Questions, problems, missing parts?

Before returning to the store, call Glacier Bay Customer Service  
8 a.m. - 7 p.m., EST, Monday - Friday  
9 a.m. - 6 p.m., EST, Saturday

1-855-HD-GLACIER (1-855-434-5224)

[HOMEDEPOT.COM/GLACIERBAY](http://HOMEDEPOT.COM/GLACIERBAY)

---

### THANK YOU

*We appreciate the trust and confidence you have placed in Glacier Bay through the purchase of this lavatory faucet. We strive to continually create quality products designed to enhance your home. Visit us online to see our full line of products available for your home improvement needs. Thank you for choosing Glacier Bay!*

# Table of Contents

Important Information.....	2	Installation.....	4
Warranty.....	2	Operation .....	8
Pre-installation.....	2	Care and Cleaning.....	9
Planning Installation.....	2	Troubleshooting.....	9
Tools and Hardware Required.....	2	Service Parts.....	10
Package Contents.....	3		

## Important Information

- Observe all local plumbing and building codes.
- Cover the sink drain to avoid losing any parts.
- Review the care and cleaning section included in this guide.

## Warranty

### LIMITED LIFETIME WARRANTY

Glacier Bay products are manufactured with superior quality standards and workmanship and are backed by our limited lifetime warranty. Glacier Bay products are warranted to the original consumer purchaser to be free of defects in materials or workmanship. We will replace FREE OF CHARGE any product or parts that proves defective. Simply, return the product / part to any of The Home Depot retail locations or call 1-855-HD Glacier (1-855-434-5224) to receive the replacement item. Proof of purchase (original sales receipt) from the original consumer purchaser must be made available for all Glacier Bay warranty claims.

This warranty excludes incidental / inconsequential damages and failures due to misuse, abuse or normal wear and tear. This warranty excludes all industrial, commercial & business usage, whose purchasers are hereby, extended a five year limited warranty from the date of purchase, with all other terms of this warranty applying except the duration of warranty.

Some states and provinces do not allow the exclusion or limitation of incidental or consequential damages, so the above limitations may not apply to you. This warranty gives you specific legal rights and you may also have other rights that vary from state to state and province to province. Please see a store or contact 1-855-HD Glacier for more details.

## Pre-installation

### PLANNING INSTALLATION

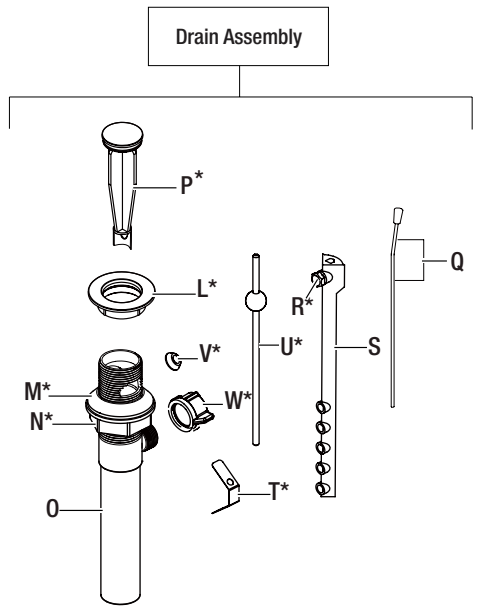
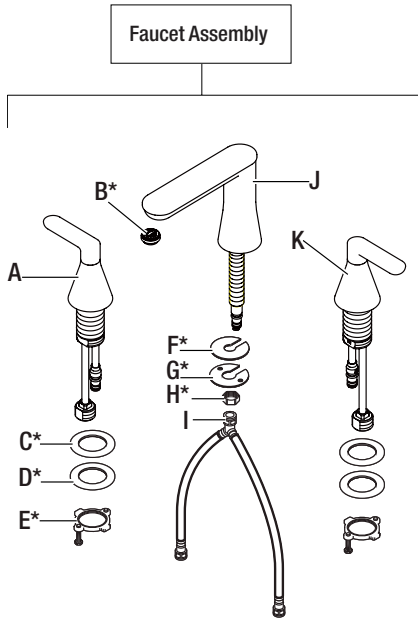
Before you begin to install this product, ensure that all parts are present. Compare parts with the package contents list. If any part is missing or damaged, do not attempt to install the product. Contact customer service for replacement parts.


### Tools and Hardware Required



# Pre-installation (continued)

## PACKAGE CONTENTS



 NOTE: \*Items come pre-assembled.

Part	Description	Quantity
A	Handle assembly - Hot	1
B	Aerator	1
C	Rubber washer	2
D	Metal washer	2
E	Guide washer	2
F	Rubber spacer	1
G	Metal spacer	1
H	Lock nut	1
I	Quick connecting hose	1
J	Faucet body	1
K	Handle assembly - Cold	1
L	Drain flange	1

Part	Description	Quantity
M	Rubber washer	1
N	Lock nut	1
O	Drain body	1
P	Pop up stopper	1
Q	Lift rod	1
R	Thumb screw	1
S	Lift rod strap	1
T	Spring clip	1
U	Ball rod	1
V	Bushing	1
W	Ball nut	1

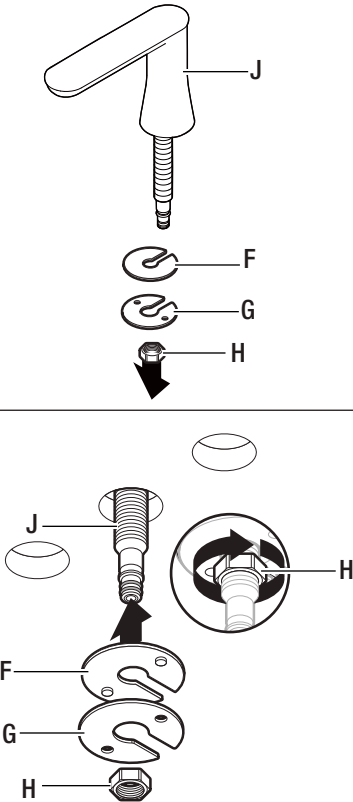
# Installation

## 1 Installing the faucet assembly



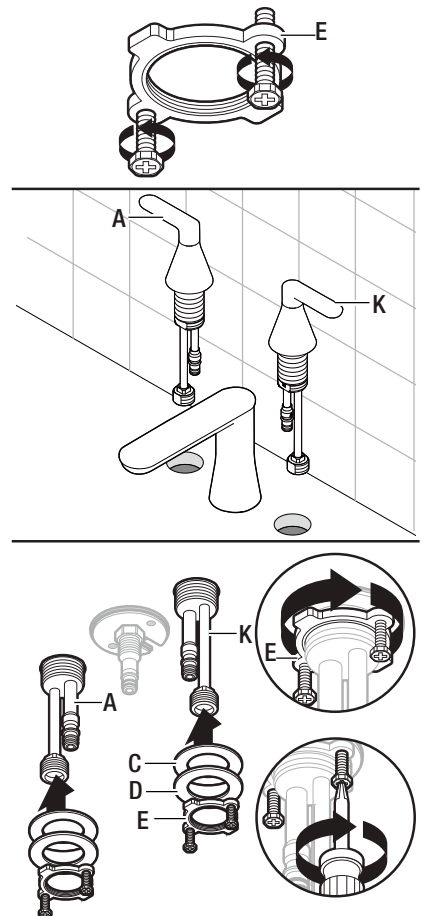
**CAUTION:** Always turn off the water supply before removing an existing faucet or replacing any part of a faucet. Open the faucet handle to relieve water pressure and ensure that the water is completely shut off.

- Shut off the water supply. Remove the old faucet.
- Clean the mounting surface.
- Place the faucet (J) through the mounting holes in the sink.
- Ensure the slot openings of the rubber spacer (F) and metal spacer (G) face toward to the rear of the sink.
- Secure the faucet (J) to the sink using the lock nut (H) provided.



## 2 Installing the faucet handles

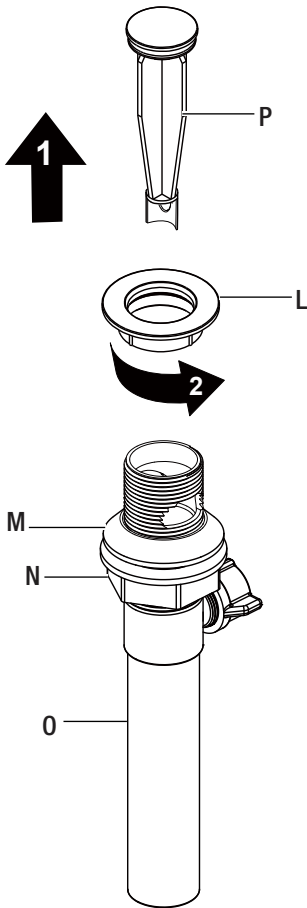
- Remove the preassembled guide washers (E), metal washers (D) and rubber washers (C) from the hot and cold faucet handles (A and K).
- Loosen the screws on the guide washers (E) until the ends of the screws are flush with the face of the guide washers (E).
- Insert the hot faucet handle (A) to the left of the spout and cold faucet handle (K) to the right of the spout.
- Attach the faucet handles (A and K) underneath the sink using the rubber washers (C), metal washers (D) and guide washers (E). Securely tighten the screws on the guide washers (E).



## Installation (continued)

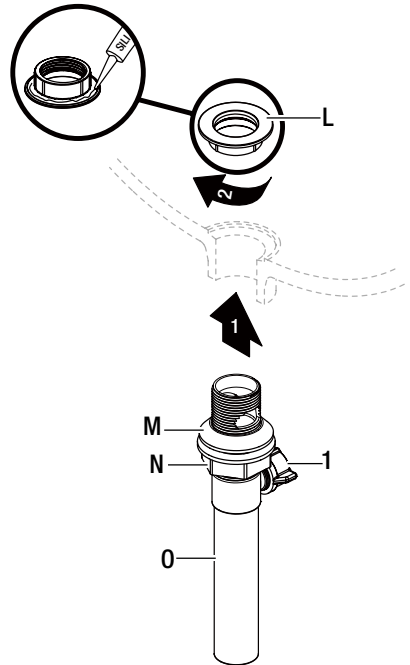
### 3 Preparing the pop-up assembly

- Remove the pop up stopper (P) and drain flange (L) from the drain body (O).
- Screw the lock nut (N) all the way down, and push the rubber washer (M) down.



### 4 Installing the drain body

- Apply silicone sealant (not included) under the drain flange (L) and place the drain flange (L) over the drain hole in the sink.
- From underneath the sink, screw the drain body (O) onto the drain flange (L). Ensure that the opening (1) for the ball rod on the drain body (O) faces towards the rear of the sink.
- Tighten the rubber washer (M) and lock nut (N) on the drain body (O).



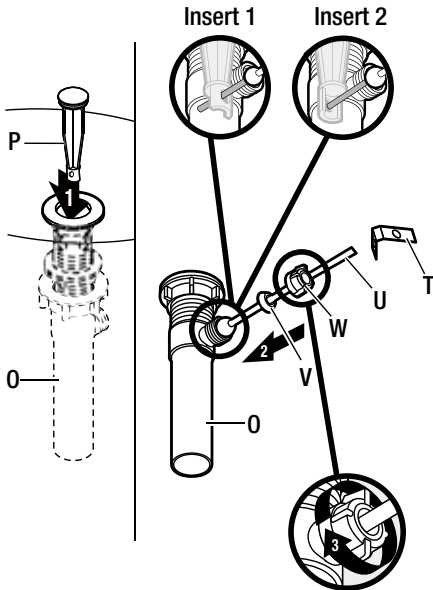
## Installation (continued)

### 5 Installing the stopper and ball rod



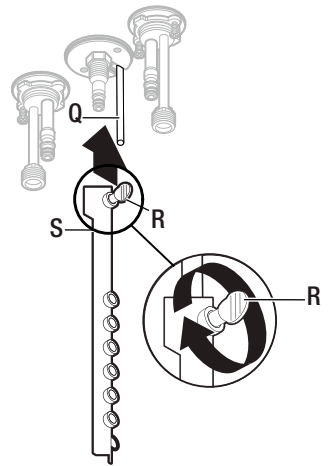
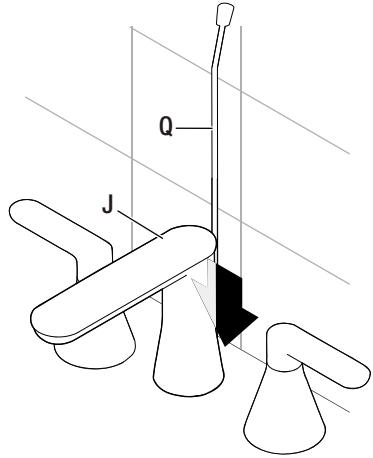
**NOTE:** In shallow cabinet installations, the ball rod (M) may need to be shortened. Use a hack saw to cut the end of the rod, away from the ball, to the desired length.

- Insert the pop up stopper (P) into the drain hole in the sink.
- Remove the spring clip (T) from the ball rod (U).
- Remove the ball nut (W). Insert the ball rod (U) into the drain body (O) and through the hole of the pop up stopper (P). See insert 1.
- For easier removal and cleaning, rotate the pop up stopper (P) 90 degrees so that the ball rod (U) does not go through the hole in the pop up stopper (P). See insert 2.
- Secure the ball nut (W) and bushing (V) against the hole in the drain body (O) and tighten the ball nut (W) onto the threaded end. Do not overtighten.



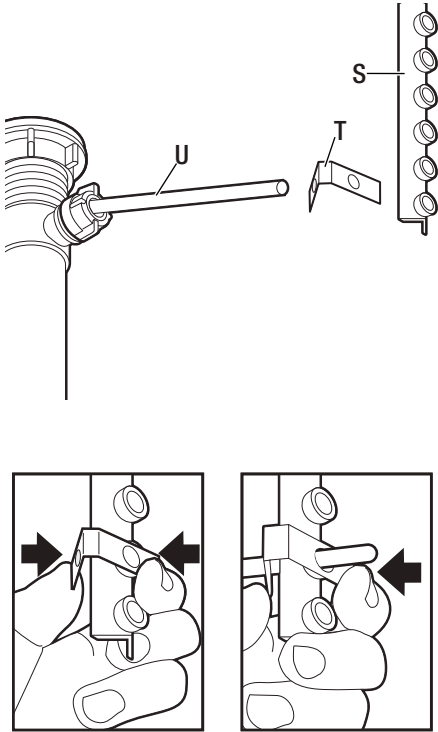
### 6 Installing the lift rod

- Insert the lift rod (Q) through the faucet body (J) and down into the lift rod strap (S). Tighten the thumb screw (R).



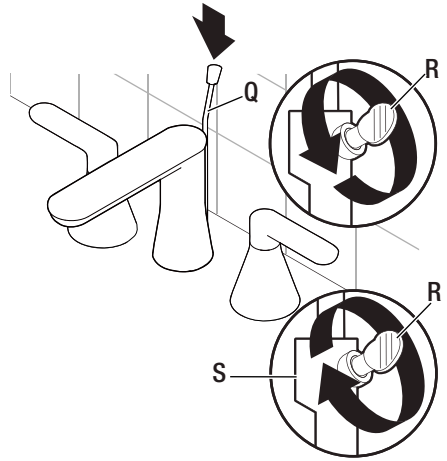
## 7 Attaching the ball rod and strap

- Attach the ball rod (U) to the lift rod strap (S) using the spring clip (T).



## 8 Adjusting the lift rod

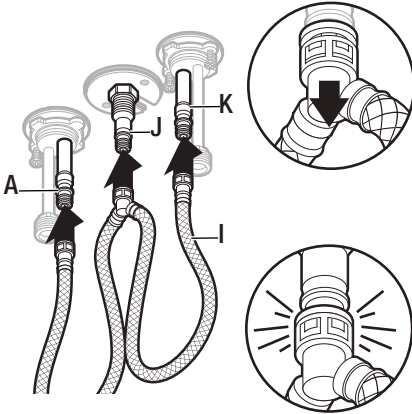
- Loosen the thumb screw (R) on the lift rod strap (S).
- Push down the lift rod (Q) until the drain is in the open position. Retighten the thumb screw (R).



## Installation (continued)

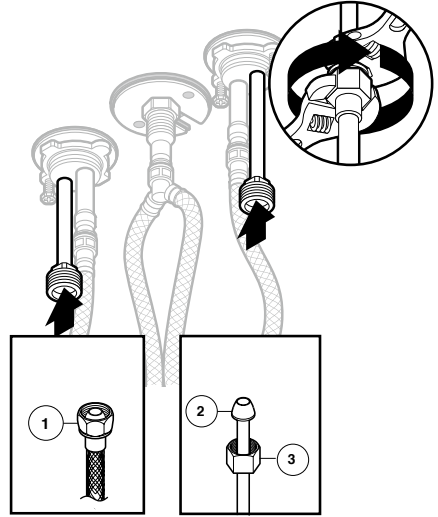
### 9 Attaching the quick connecting hose

- Remove the cap from the quick connect hose.
- Attach the quick connecting hose (I) connections to the hot faucet handle (A) connection, faucet body (J) connection, and cold faucet handle (K) connection. Push until the connections snap together.
- Pull down moderately to ensure the connection has been made.



### 10 Connecting the supply lines

- Use 1/2 in. I.P.S. faucet connections (1), or a 3/8 in. O.D. ball-nose riser (2) with supply line coupling nuts (3) (not included).
- Use two wrenches to tighten the connections. Do not over tighten or torque the copper supply line.



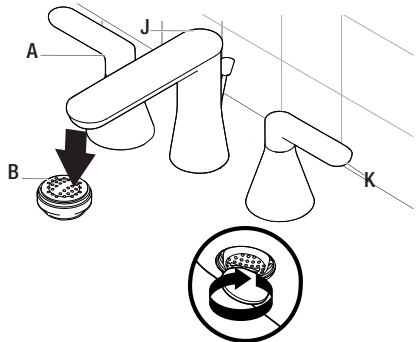
## Operation

### 1 Flushing and checking for leaks



**IMPORTANT:** After installation is complete, remove the aerator to flush the water lines. Do not lose the gasket in the aerator.

- Ensuring the handles are in the off position, turn on the water supply and check for leaks. If you discover any leaks, check your connections to ensure they are installed properly.
- Use a coin to remove the aerator (B) from the faucet (J). Turn on the hot and cold handles to allow the water to run for at least one minute. This flushes away any debris that could cause damage to internal parts.
- Turn off the water and reinstall the aerator and housing (if applicable).





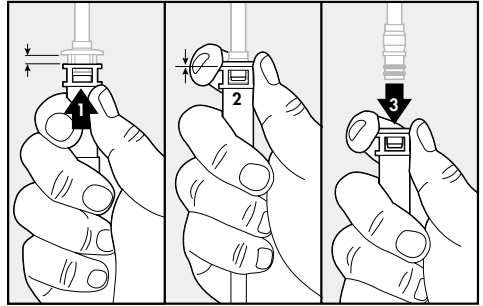
## Operation (continued)

### 2 Removing the quick connecting hose



**CAUTION:** Use caution when removing the quick connecting hose connections in order to prevent cutting your hands.

- If it is necessary to remove the quick connector, push the quick connecting hose (I) up, hold the housing together and pull down.



## Care and Cleaning

- To clean, wipe down with a damp cloth and towel dry.
- Do not use abrasive cleaners, steel wool, or harsh chemicals when cleaning this faucet, or the warranty will be voided.

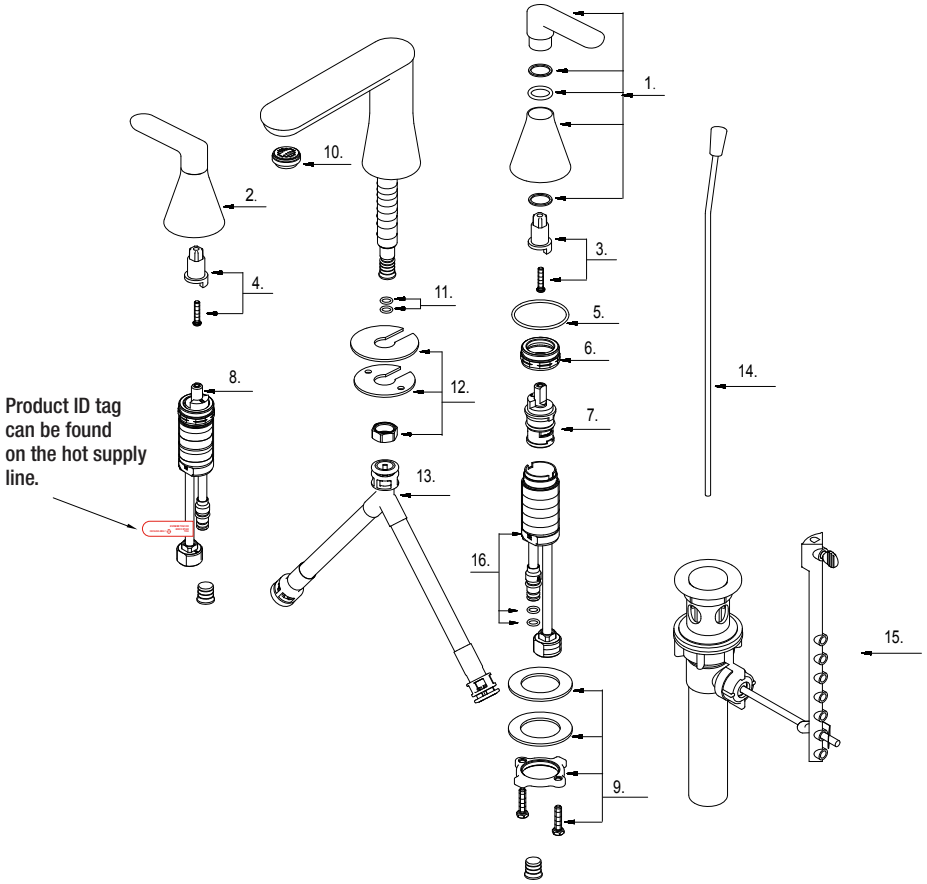
## Troubleshooting



**NOTE:** Refer to the service parts section in this manual for a detailed drawing showing the location of the parts listed below.

Problem	Possible Cause	Solution
There are leaks from the handle.	<ul style="list-style-type: none"> <li>□ The bonnet nut is loose.</li> <li>□ The O-ring on the cartridge is dirty or damaged.</li> </ul>	<ul style="list-style-type: none"> <li>□ Tighten the bonnet nut.</li> <li>□ Clean or replace the O-ring.</li> </ul>
The aerator leaks or has a reduced water flow.	<ul style="list-style-type: none"> <li>□ The aerator is dirty or mis-fitted.</li> <li>□ The cartridge may be clogged.</li> </ul>	<ul style="list-style-type: none"> <li>□ Remove the aerator and check for debris.</li> <li>□ Remove cartridge and check for debris.</li> <li>□ Ensure the aerator is properly installed.</li> </ul>
The spout leaks.	<ul style="list-style-type: none"> <li>□ The retainer nut is loose.</li> </ul>	<ul style="list-style-type: none"> <li>□ Tighten the retainer nut.</li> </ul>
The sink drain at the base of the sink is leaking.	<ul style="list-style-type: none"> <li>□ The sink surface is rough or irregular.</li> </ul>	<ul style="list-style-type: none"> <li>□ Apply additional silicone sealant to the beveled side of the drain flange.</li> <li>□ Retighten and test for leaks.</li> </ul>
The water will not shut off completely.	<ul style="list-style-type: none"> <li>□ The locking nut is loose or cartridge is not positioned correctly.</li> </ul>	<ul style="list-style-type: none"> <li>□ Remove the cartridge to check the rubber seat and spring.</li> <li>□ Tighten the lock nut.</li> <li>□ Clean or replace.</li> </ul>

# Service Parts



Part	Description	Part No.	Part	Description	Part No.
1	Handle assembly (C)	A506035CCP*	10	Aerator	A553055N
2	Handle assembly (H)	A506035HCP*	11	O-ring set	A668178N
3	Handle extension (C)	A66G378C	12	Spout mounting hardware assembly	A66D455
4	Handle extension (H)	A66G378H	13	Faucet connecting hose	A135141N
5	O-ring	A004107N	14	Lift rod & lift rod knob	A025273CP*
6	Bonnet nut	A016226	15	Drain assembly less lift rod	A556012CPL*
7	Ceramic disc cartridge (C)	A507104N	16	Handle valve body	A661002W-W
8	Ceramic disc cartridge (H)	A507103N			
9	Handle mounting hardware assembly	A613025			

\*Specify Finish

Many replacement cartridges, aerators, and drain assemblies can be purchased at your local The Home Depot store or online at [HOMEDEPOT.COM](http://HOMEDEPOT.COM)



**Questions, problems, missing parts?**

**Before returning to the store, call Glacier Bay Customer Service**

**8 a.m. - 7 p.m., EST, Monday - Friday**

**9 a.m. - 6 p.m., EST, Saturday**

**1-855-HD-GLACIER (1-855-434-5224)**

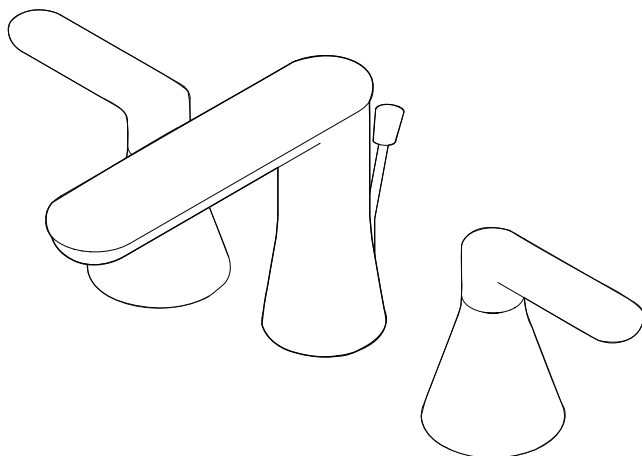
**[HOMEDEPOT.COM/GLACIERBAY](http://HOMEDEPOT.COM/GLACIERBAY)**

**Retain this manual for future use.**

# GUÍA DE INSTALACIÓN Y CUIDADO

---

## GRIFO PARA LAVABO CON MANIJAS DE ABERTURA AMPLIA



### ¿Tiene preguntas, problemas, o faltan piezas?

Antes de regresar a la tienda, llame a Servicio al Cliente de Glacier Bay de lunes a viernes de 8 a.m. a 7 p.m., hora local del Este de lunes a viernes de 9 a.m. a 6 p.m., sábado

1-855-HD-GLACIER (1-855-434-5224)

[HOMEDEPOT.COM/GLACIERBAY](https://www.homedepot.com/glacierbay)

---

### GRACIAS

*Apreciamos la confianza que ha depositado en Glacier Bay por la compra de este para lavabo. Nos esforzamos por crear continuamente productos de calidad diseñados para mejorar su hogar. Visítenos en internet para ver nuestra línea completa de productos disponibles para sus necesidades de mejorar su hogar. ¡Gracias por elegir a Glacier Bay!*

## Tabla de Contenido

Información Importante.....	2	Instalación.....	4
Garantía.....	2	Operación.....	8
Pre-instalación.....	2	Cuidado y Limpieza.....	9
Planificación de la Instalación.....	2	Solución de Problemas.....	9
Herramientas y Piezas Necesaria.....	2	Piezas de Reemplazo.....	10
Contenido del Paquete.....	3		

## Información Importante

- Cumpla con todos los códigos locales de plomería y de construcción.
- Tape el desagüe del lavabo para evitar que se pierdan piezas.
- Lea el apartado cuidado y limpieza de esta guía.

## Garantía

### GARANTÍA DE POR VIDA LIMITADA

Los productos de Glacier Bay están fabricados con normas y mano de obra de calidad superior y están respaldados por nuestra garantía de por vida limitada. Los productos de Glacier Bay están garantizados al comprador consumidor original de estar libres de defectos en materiales o mano de obra. Reemplazaremos LIBRE DE CARGOS cualquier producto o pieza que se demuestre está defectuosa. Simplemente, devuelva el producto a cualquiera de las ubicaciones de venta al detalle de The Home Depot o llame al 1-855-HD Glacier (1-855-434-5224) para recibir el artículo de reemplazo. La prueba de compra (recibo de venta original) del comprador consumidor original debe estar disponible para todos los reclamos de garantía de Glacier Bay.

Esta garantía excluye daños y fallos incidentales / consecuenciales debido al mal uso, abuso o desgaste normal por el uso. Esta garantía excluye todos los usos industriales, comerciales y de negocios, a cuyos compradores por la presente, se les ha ampliado una garantía limitada de cinco años a partir de la fecha de compra, con todos los otros artículos de esta garantía que aplican excepto la duración de la garantía.

Algunos estados y provincias no permiten la exclusión o la limitación de los daños incidentales o consecuenciales, por lo tanto, las limitaciones y exclusiones anteriores podrían no aplicar a usted. Esta garantía le otorga derechos legales específicos y también puede tener otros derechos que varían de un estado a otro. Por favor, vaya a una tienda o llame al 1-855-HD Glacier para más detalles.

## Pre-instalación

### PLANIFICACIÓN DE LA INSTALACIÓN

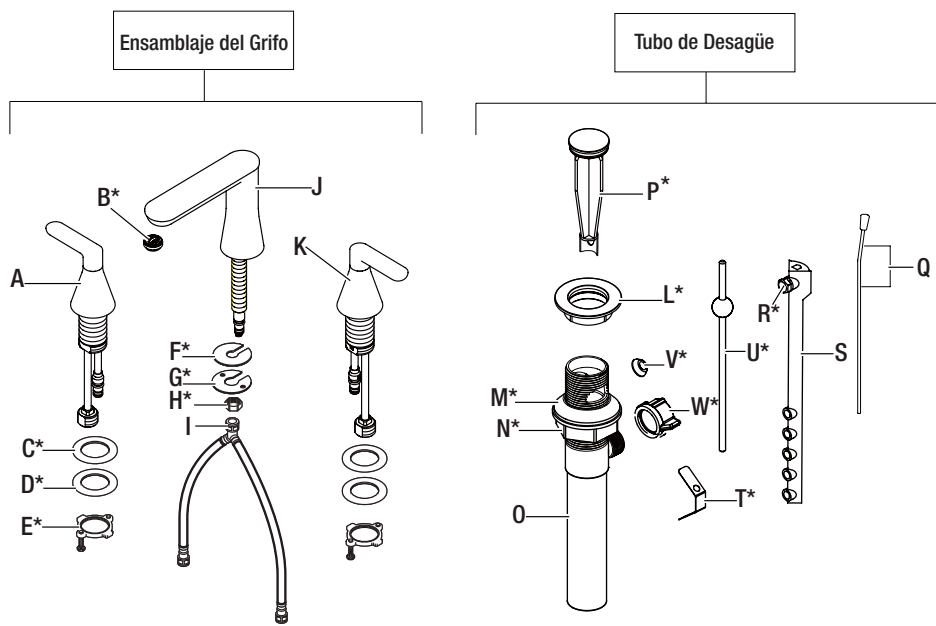
Antes de comenzar a instalar este producto, asegúrese de que todas las partes estén presentes. Compare las partes con la lista de contenido del paquete. Si hace falta alguna parte o se encuentra dañada, no intente instalar el producto. Póngase en contacto con servicio al cliente para las partes de reemplazo.

### HERRAMIENTAS Y PIEZAS NECESARIAS



## Pre-instalación (continuación)

### CONTENIDO DEL PAQUETE



NOTA: \*Las piezas vienen preensambladas.

Pieza	Descripción	Cantidad
A	Ensamblaje de manija - caliente	1
B	Aireador	1
C	Arandela de goma	2
D	Arandela de metal	2
E	Arandela guía	2
F	Separador de goma	1
G	Separador de metal	1
H	Contratuercas	1
I	Manguera de conector rápido	1
J	Cuerpo del grifo	1
K	Ensamblaje de manija - fría	1
L	Robred del desagüe	1

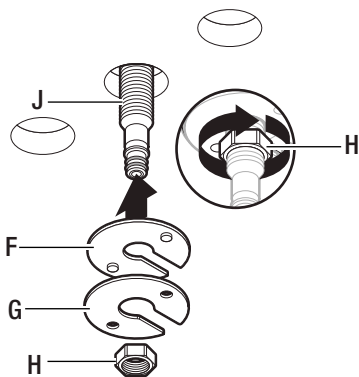
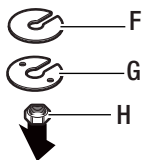
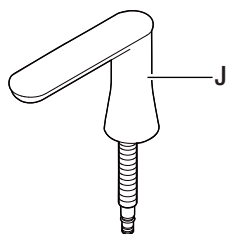
Pieza	Descripción	Cantidad
M	Arandela de goma	1
N	Contratuercas	1
O	Cuerpo del desagüe	1
P	Tapón levadizo	1
Q	Varilla elevación	1
R	Tornillo pulgar	1
S	Varilla levadiza	1
T	Pinza sujetadora	1
U	Varilla glóbulo	1
V	Buje	1
W	Tuerca esférica	1

## 1 Instalación del conjunto del grifo



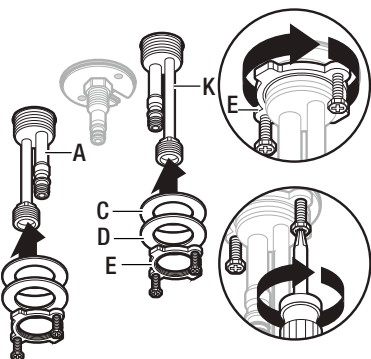
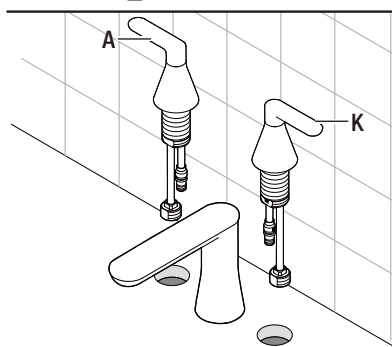
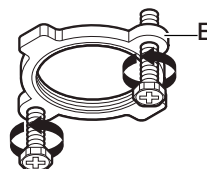
**CUIDADO:** Cierre siempre el suministro de agua antes de retirar el grifo viejo o sustituir cualquier pieza de un grifo. Abra la manija del grifo para reducir la presión del agua y compruebe que el agua está completamente cortada.

- Cierre el suministro de agua. Retire el grifo viejo.
- Limpie la superficie donde va a montar el grifo.
- Coloque el grifo (J) a través de los orificios de montaje del lavabo.
- Compruebe que las aberturas del separador de goma (F) y del separador de metal (G) están de cara a la parte trasera del lavabo.
- Sujete el grifo (J) al lavabo con la contratuerca (H) provista.



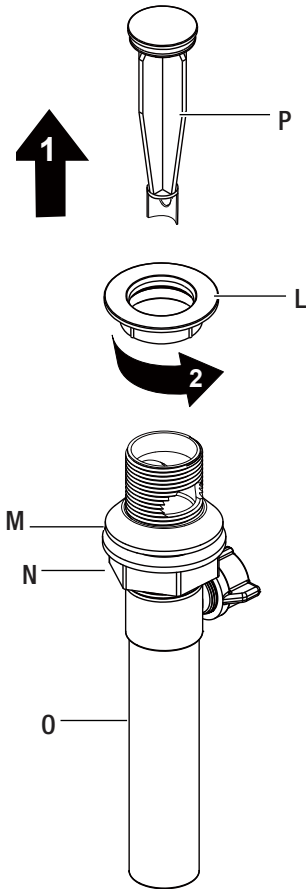
## 2 Instalación del manijas

- Retire las arandelas guía (E), las arandelas metálicas (D) y las arandelas de goma (C) preensambladas de las manijas de agua caliente y fría del grifo (A y K).
- Afloje los tornillos de las arandelas guía (E) hasta que los extremos de los tornillos estén a nivel con la superficie de las arandelas guía (E).
- Introduzca la manija del agua caliente (A) a la izquierda del vertedor y la manija del agua fría (K) a la derecha del vertedor.
- Sujete las manijas del grifo (A y K) por debajo del lavabo por medio de las arandelas de goma (C), de las arandelas metálicas (D) y de las arandelas guía (E). Apriete bien los tornillos de las arandelas guía (E).



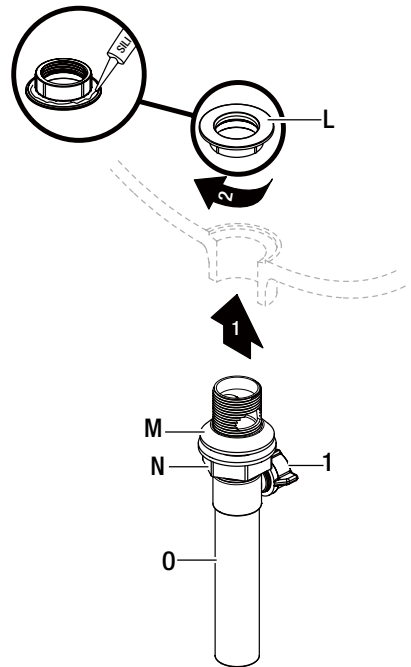
## 3 Preparación del conjunto levadizo

- Retire el tapón levadizo (P) y el reborde del desagüe (L) del cuerpo del desagüe (O).
- Enrosque la contratuerca (N) totalmente hasta abajo y empuje hacia abajo la arandela de goma (M).



## 4 Instalación del desagüe

- Ponga sellante de silicona (no incluido) debajo del reborde del desagüe (L) y colóquelo sobre el orificio del desagüe (L) del lavabo.
- Enrosque el cuerpo del desagüe (O) en el reborde del desagüe (L) por debajo del lavabo. Compruebe que la abertura (1) para la varilla de rótula del cuerpo del desagüe (O) está de cara a la parte trasera del lavabo.
- Apriete la arandela de goma (M) y la contratuerca (N) en el cuerpo del desagüe (O).



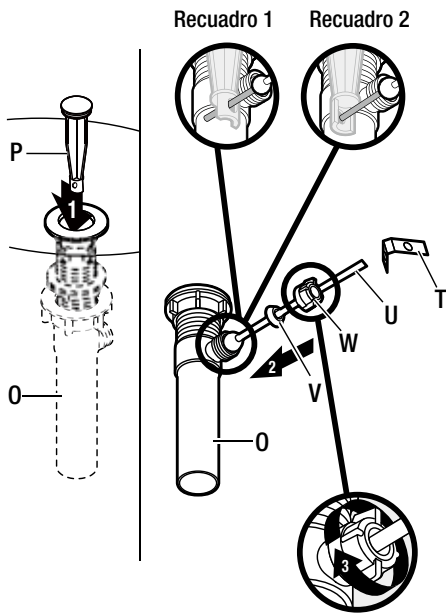


## 5 Instalación del émbolo y la varilla glóbulo



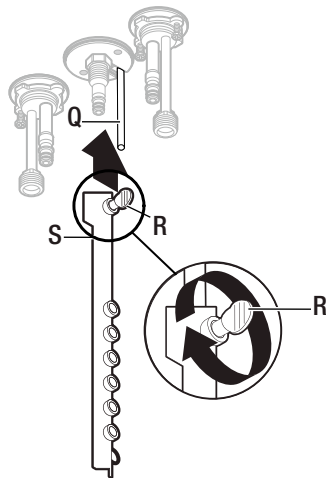
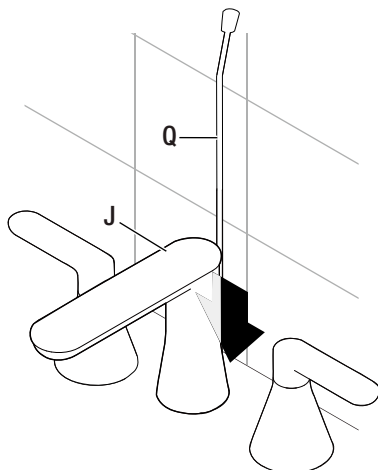
**NOTA:** En las instalaciones en armarios poco profundos puede ser necesario acortar la varilla sierra para metales para cortar el extremo de la varilla, lejos glóbulo (M). Use una de la rúta, a la longitud deseada.

- Introduzca el tapón levadizo (P) en el orificio de desagüe del lavabo.
- Retire la pinza sujetadora (T) de la varilla glóbulo (U).
- Retire la tuerca esférica (W). Introduzca la varilla glóbulo (U) en el cuerpo del desagüe (O) y por el orificio del tapón levadizo (P). Véase el recuadro 1.
- Para facilitar la desinstalación y la limpieza, gire el tapón levadizo (P) 90 grados de forma que la varilla glóbulo (U) no pase por el orificio del tapón levadizo (P). Véase el recuadro 2.
- Sujete la tuerca esférica (W) y el buje (V) contra el orificio del cuerpo de desagüe (O) y apriete la tuerca esférica (W) en el extremo roscado. No apriete excesivamente.



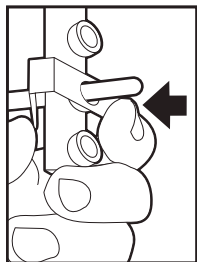
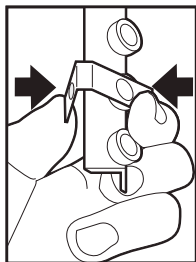
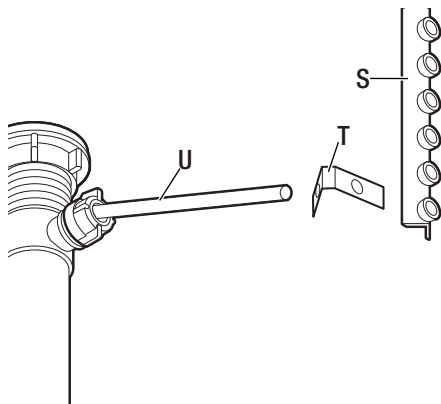
## 6 Instalación de la varilla elevación

- Inserte la varilla elevación (Q) a través del grifo (J) y abajo dentro de varilla levadiza (S). Apriete el tornillo pulgar (R).



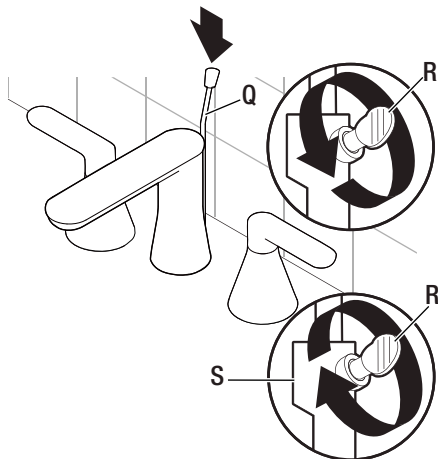
### 7 Conexión de la varilla glóbulo y la levadiza

- Sujete la varilla glóbulo (U) a la correa de la varilla levadiza (S) con la pinza sujetadora (T).



### 8 Ajuste de la varilla elevación

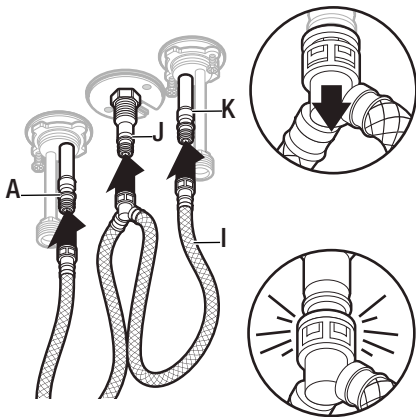
- Afloje el tornillo pulgar (R) en la correa de la varilla levadiza (S).
- Empuje hacia abajo la varilla elevación (Q) hasta la posición inferior de forma que el dispositivo de cierre del desagüe esté en posición abierta. Vuelva a apretar el tornillo pulgar (R).



## Instalación (continuación)

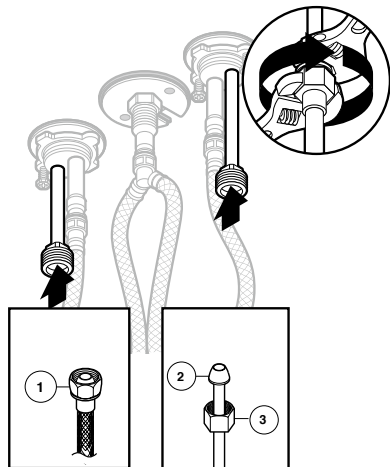
### 9 Sujeción de la manguera de conexión rápida

- Quita la tapa del tubo de conexión rápida.
- Sujete las conexiones de la manguera de conexión rápida (I) a la conexión de la manija de agua caliente (A), a la conexión del cuerpo del grifo (J) y a la conexión de la manija de agua fría (K). Empuje hasta que las conexiones encajen bien.
- Jale hacia abajo moderadamente para comprobar que se ha hecho la conexión.



### 10 Conexión de las líneas de suministro de agua

- Use conexiones para grifos I.P.S. de ½ pulgada (1) o un tubo ascendente de punta esférica con diámetro exterior de 3/8 de pulgada (2) con las tuercas de unión del conducto de alimentación (3) (no incluidas).
- Use dos llaves para apretar las conexiones. No apriete excesivamente el conducto de alimentación de cobre.



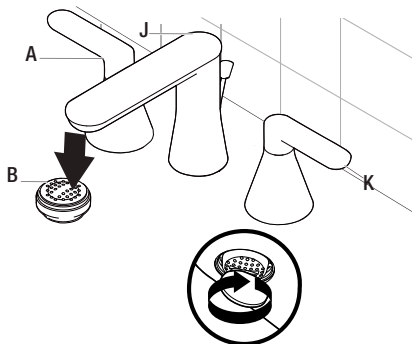
## Operación

### 1 Enjuague y verificación de fugas



**IMPORTANTE:** Una vez terminada la instalación, retire el aireador para enjuagar los conductos de agua. No pierda el empaque del aireador.

- Compruebe que la manija esté en posición cerrada. Abra la alimentación de agua y compruebe si hay fugas. De haberlas, verifique que las conexiones estén bien hechas.
- Use una moneda para retirar el aireador (B) del grifo (J). Levante la manija para que el agua corra al menos durante un minuto. De esta manera se enjuagan los conductos y se hace salir la suciedad que podría dañar las piezas internas.
- Cierre el agua y vuelva a instalar el aireador y el receptáculo (de ser el caso).



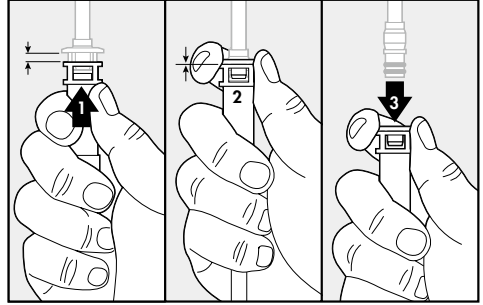
## Operación (continuación)

### 2 Desmontaje de la manguera de conexión rápida



**CUIDADO:** Tenga cuidado al retirar el extremo del conector rápido de la manguera para no sufrir cortes en las manos.

- Si es necesario retirar el conector rápido, empuje el manguera de conexión rápida (I) hacia arriba, sujete el receptáculo al mismo tiempo y jale hacia abajo.



## Cuidado y Limpieza

- Limpie con un trapo húmedo y seque con un paño.
- No use limpiadores abrasivos, lana metálica ni productos químicos fuertes para limpiar el grifo o la garantía podría anularse.

## Solución de Problemas

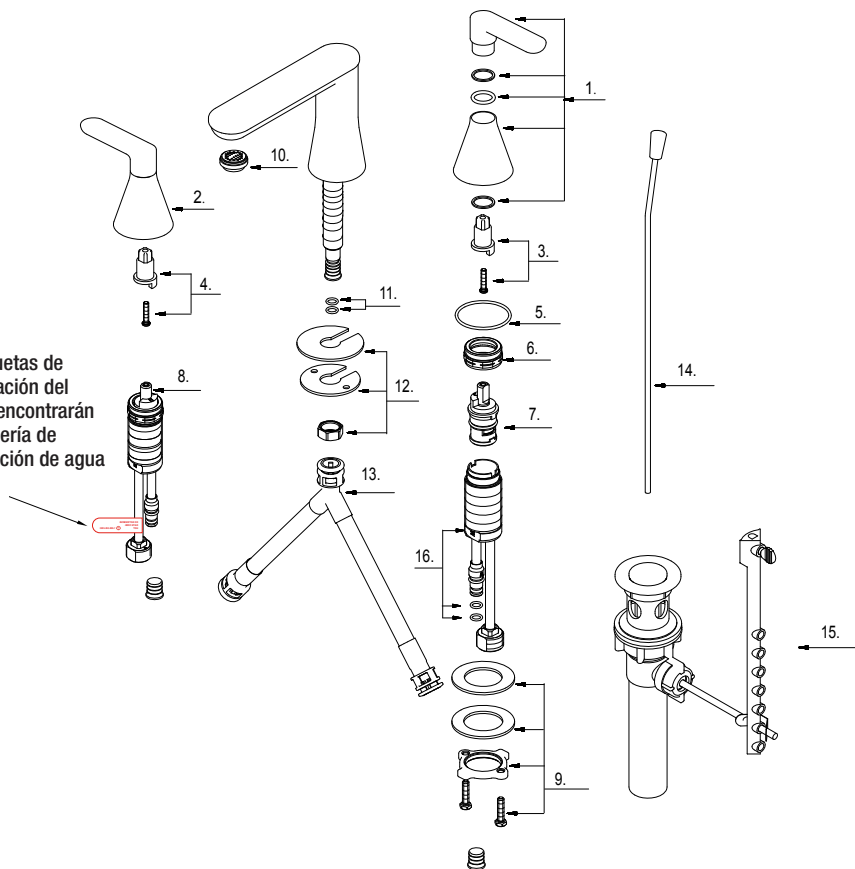


**NOTA:** Consulte la sección de piezas de repuesto de este manual para ver dibujos detallados sobre la ubicación de las piezas enumeradas abajo.

Problema	Posible causa	Solución
Hay fugas por la manija.	<ul style="list-style-type: none"><li>□ La tuerca tapa está floja.</li><li>□ La junta tórica del cartucho está sucia o dañada.</li></ul>	<ul style="list-style-type: none"><li>□ Apriete la tuerca tapa.</li><li>□ Limpie o reemplace el anillo O.</li></ul>
El aireador tiene fugas o un flujo de agua reducido.	<ul style="list-style-type: none"><li>□ El aireador está sucio o mal ajustado.</li><li>□ El cartucho puede estar obstruido.</li></ul>	<ul style="list-style-type: none"><li>□ Retire el aireador y compruebe si hay suciedad.</li><li>□ Retire el cartucho y compruebe si hay suciedad.</li><li>□ Compruebe que el aireador está instalado correctamente.</li></ul>
El vertedor pierde agua.	<ul style="list-style-type: none"><li>□ La tuerca retenedora se ha aflojado.</li></ul>	<ul style="list-style-type: none"><li>□ Apriete la tuerca retenedora.</li></ul>
El desagüe del lavabo en la base del lavabo tiene una fuga.	<ul style="list-style-type: none"><li>□ La superficie del lavabo es desigual o irregular.</li></ul>	<ul style="list-style-type: none"><li>□ Ponga más sellante de silicona en la parte biselada del reborde del desagüe.</li><li>□ Vuelva a apretar y verifique si sigue habiendo goteo.</li></ul>
El agua no se cerrará completamente.	<ul style="list-style-type: none"><li>□ La contratuerca está floja o el cartucho no está colocado correctamente.</li></ul>	<ul style="list-style-type: none"><li>□ Retire el cartucho para verificar el asiento de caucho y el resorte.</li><li>□ Apriete la contratuerca.</li><li>□ Limpie o sustituya.</li></ul>

# Piezas de Repuesto

Las etiquetas de identificación del grifo se encontrarán en la tubería de alimentación de agua caliente.



Pieza	Descripción	Pieza No.	Pieza	Descripción	Pieza No.
1	Ensamblaje de manija (C)	A506035CCP*	10	Aireador	A553055N
2	Ensamblaje de manija (H)	A506035HCP*	11	Juego de empaque circular	A668178N
3	Extensión de manija (C)	A66G378C	12	Conjunto de piezas de montaje de vertedor	A66D455
4	Extensión de manija (H)	A66G378H	13	Manguera para conectar el grifo	A135141N
5	Empaque circular	A004107N	14	Varilla elevación y tirador de la varilla	A025273CP*
6	Tuerca tapa	A016226	15	Conjunto de desagüe menos la varilla elevación	A556012CPL*
7	Cartucho de disco cerámico (C)	A507104N	16	Válvula de la manija	A661002W-W
8	Cartucho de disco cerámico (H)	A507103N			
9	Conjunto de piezas de montaje de la manija	A613025			

\*Especifique el Acabado

Muchos cartuchos, aireadores y conjuntos de desagüe de repuesto se pueden adquirir en la tienda Home Depot más próxima o en línea en [HOMEDEPOT.COM](http://HOMEDEPOT.COM).



**¿Tiene preguntas, problemas, o faltan piezas?**

Antes de regresar a la tienda, llame a Servicio al Cliente de Glacier Bay de lunes a viernes de 8 a.m. a 7 p.m., hora local del Este de lunes a viernes de 9 a.m. a 6 p.m., sábado

1-855-HD-GLACIER (1-855-434-5224)

[HOMEDEPOT.COM/GLACIERBAY](http://HOMEDEPOT.COM/GLACIERBAY)

Conserve este manual para uso futuro.