

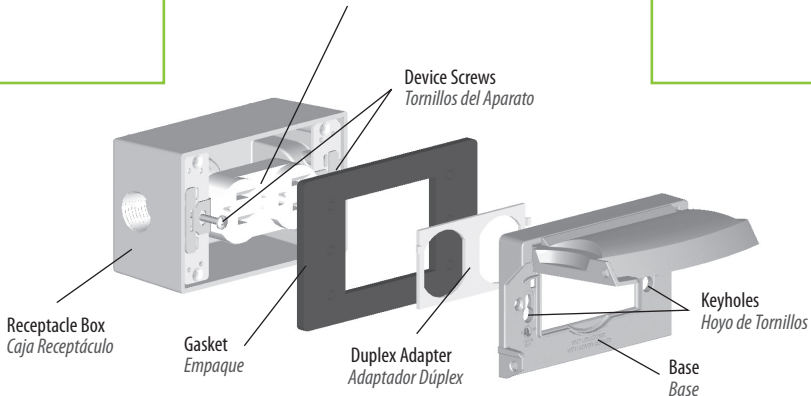
INSTALLATION INSTRUCTIONS

IMPORTANT: TURN OFF POWER TO OUTLET

Caution: Turn off Power

1. Ensure that electricity has been **TURNED OFF** at circuit breaker or fuse box.
2. If the receptacle box is to be mounted to a wall, attach the mounting lugs onto back of the receptacle box, otherwise skip to step 4.
3. Install the receptacle box to wall using the mounting lugs.
4. Attach ½" PVC connectors, ½" rigid connectors or ½" EMT (raintight compression connector fittings) and conduit.
5. Use sealing compound (not included) to plug unused conduit holes in receptacle box.
6. Pull wires through to the receptacle box (use 12 AWG solid copper wire only). **NOTE:** Installation and wiring must comply with local electrical codes.
7. Attach ground wires to the green screws on the receptacle box and the outlet. The outlet **MUST** be connected to a GFCI protected circuit. The supply wires **MUST** be connected to the "LOAD" terminals of a GFCI.
8. Connect wires to the outlet using either the push in holes or screws.
 - a. The BLACK (live or hot) goes to the brass screws or adjacent holes.
 - b. WHITE (neutral) goes to the silver screws or adjacent holes.
9. Use the device screws to attach outlet to the receptacle box; leave the screws loose temporarily with ¼ inch of threads exposed.
10. Place gasket over the screws. Make sure the duplex adapter is firmly into place on the rear of the cover. Slide base of the cover over device screws using the patented keyhole mount feature.
11. Tighten device screws to secure the assembly.
12. Base can be configured to accept GFCI by removing duplex adapter (GFCI receptacle not included).

Weather / Tamper Resistant Duplex Receptacle
Receptaculo Duplex a Prueba de Intemperie / Usos indebidos



NOTE: Base should be installed on a smooth flat surface. To ensure a weatherproof seal on irregular surfaces such as brick or cedar siding, a 1/4 inch bead of non-hardening silicone caulk (not included) must be placed between the gasket and the mounting surface.

WARNING: Improper installation of any electrical device can cause serious injury or death.

NOTA: La base deberá instalarse en una superficie plana y lisa. Para asegurar un aislamiento contra intemperie en superficies irregulares tales como ladrillo o revestimiento lateral de cedro, deberá colocarse un cordón de 1/4 in. (6,3 mm) de masilla de silicona (no incluido) que no endurezca entre la empaquetadura y la superficie de montaje.

ADVERTENCIA: La instalación inadecuada de cualquier dispositivo eléctrico puede ocasionar lesiones serias o la muerte.

INSTRUCCIONES DE INSTALACIÓN

IMPORTANTE! DESCONECTE EL SUMINISTRO ELÉCTRICO HACIA EL RECEPTÁCULO.

Precaución: Desconecte el suministro eléctrico

1. Asegurese que la electricidad este **DESCONECTADA** en la caja de fusible.
2. Si desea montar el cajetin a la pared, instale las orejetas de montaje al cajetin, si no, siga el paso #4
3. Instale el cajetin a la pared usando las orejetas de montaje al cajetin.
4. Conecte ½" los conectores de PVC, ½" los conectores rígidos o ½" EMT (accesorios de conector de compresión de raintight) y conducto.
5. Use un compuesto sellador (no incluido) para tapar los hoyos no utilizados en la caja del receptor.
6. Jale los alambres hacia la caja. (Utilice alambre de 12AWG de cobre solido, solamente). **NOTA:** Instalacion y alambrado deben conformarse con los codigos electricos locales.
7. Poner los alambres de tierra a los tornillos verdes en la caja y el receptaculo. El receptaculo **DEBE** estar conectado a un circuito protegido para GFCI. El alambrado **DEBE** estar conectado hacia la terminal de carga de GFCI.
8. Conecte los alambres usando los hoyos o los tornillos.
 - a. Negro (linea o caliente) va hacia los tornillos color oro o hoyos adjuntos.
 - b. Blanco (neutral) va hacia los tornillos color plata o hoyos adjuntos.
9. Utilice los tornillos del receptor para instalar al cajetin. Deje los tornillos expuestos ¼ actuación de pulgada.
10. Coloque el empaque sobre los tornillos. Asegurece que el adaptador este fijo en el posterior de la tapa. Deslice la base para cubrir el aparato usando los tornillos en el hoyo presente de la patente.
11. Apretar los tornillos para asegurarse que quedo la pieza asegurado.
12. La base puede ser configurada para aceptar GFCI quitando el adaptador dúplex (GFCI no incluido).