

# Owner's Manual & Assembly Guide

**! caution**  
sharp edges \*

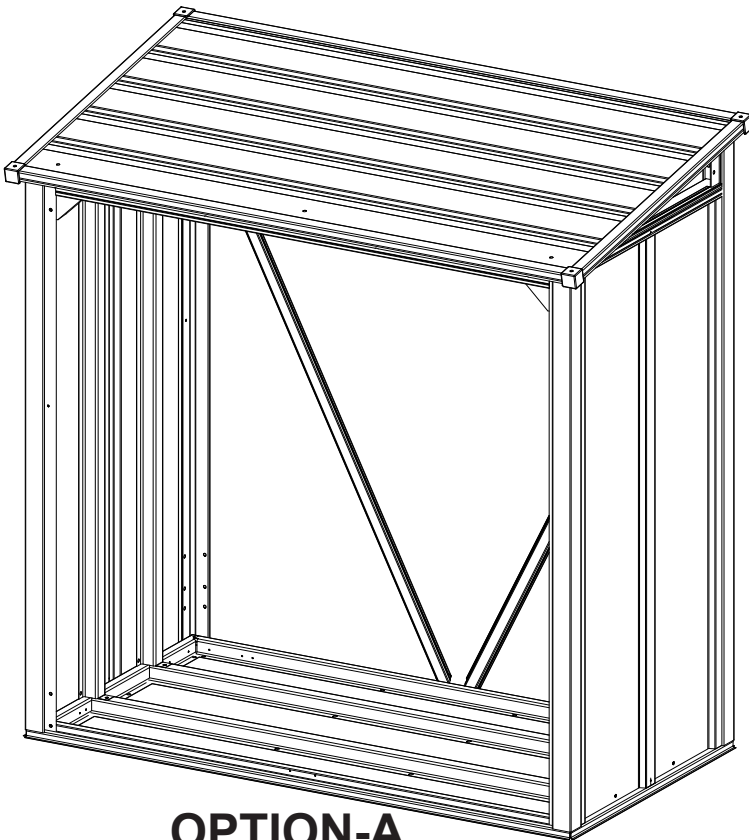
Gloves must be worn at all times to reduce risk of injury!



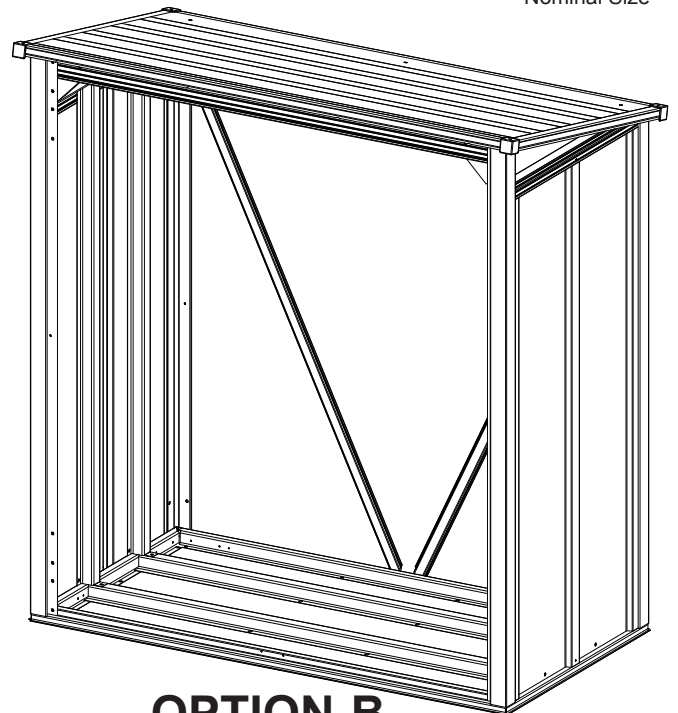

Model No. 90174  90175   
90174EU  90175EU

**4' x 2'**

Nominal Size



**OPTION-A**



**OPTION-B**

**Customer Service:**  
1-800-851-1085 or  
assist@arrowsheds.com

<b>Base Size</b>	45" x 24" 114 cm x 61 cm
------------------	-----------------------------

For proper base construction see page 16

**BUILDING DIMENSIONS**

† Size rounded off to the nearest foot

Approx.† Size	Storage Area	Exterior Dimensions (Roof Edge to Roof Edge)			Interior Dimensions			Entrance		Height (min)
		Width	Depth	Height	Width	Depth	Height	Width (max)	Height (max)	
4' x 2'	6 Sq. Ft. 16.7 Cu. Ft.	45 5/8"	24 1/2"	48 5/8"	39 3/8"	21 1/4"	46 1/2"	39 3/8"	44 3/4"	40 3/4"
1,2 m x ,6 m	,6 m <sup>2</sup> ,5 m <sup>3</sup>	116cm	62cm	124cm	100cm	54cm	118cm	100cm	114cm	104cm

\* See Inside for Detailed Safety Information.

# Manuel de l'utilisateur et guide d'assemblage



Taille de la base

45" x 24"  
114 cm x 61 cm

## DIMENSIONS DU COFFRE

† Dimension arrondie au pied le plus proche

Taille † approx.	Zone d'entreposage	Dimensions extérieures (de rebord d'abattant à rebord d'abattant)			Dimensions intérieures (de paroi à paroi)			Entrée		
		Largeur	Profondeur	Hauteur	Largeur	Profondeur	Hauteur	Largeur	Hauteur (max)	Hauteur (min)
4' x 2'	6 Sq. Ft. 16.7 Cu. Ft.	45 5/8"	24 1/2"	48 5/8"	39 3/8"	21 1/4"	46 1/2"	39 3/8"	44 3/4"	40 3/4"
1,2 m x ,6 m	,6 m <sup>2</sup> ,5 m <sup>3</sup>	116cm	62cm	124cm	100cm	54cm	118cm	100cm	114cm	104cm

\* Voir les informations de sécurité détaillées à l'intérieur.

# Manual del propietario e instrucciones de ensamblaje



Tamaño básico

45" x 24"  
114 cm x 61 cm

## DIMENSIONES DE LA UNIDAD

† Las medidas están redondeadas en pies

Tamaño † aprox.	Área de almacenaje	Dimensiones exteriores (borde a borde del techo)			Dimensiones interiores (pared a pared)			Entrada		
		Ancho	Profundidad	Altura	Ancho	Profundidad	Altura	Ancho	Altura (máximo)	Altura (mínimo)
4' x 2'	6 Sq. Ft. 16.7 Cu. Ft.	45 5/8"	24 1/2"	48 5/8"	39 3/8"	21 1/4"	46 1/2"	39 3/8"	44 3/4"	40 3/4"
1,2 m x ,6 m	,6 m <sup>2</sup> ,5 m <sup>3</sup>	116cm	62cm	124cm	100cm	54cm	118cm	100cm	114cm	104cm

\* Consulte en el interior para obtener la seguridad de información detallada.

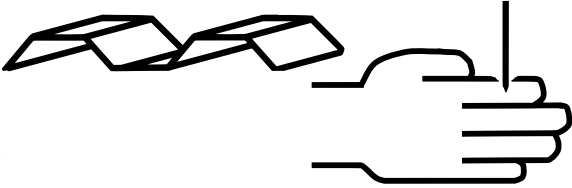
- GB:** Assembly manual in additional languages available online.  
Scan QR code below to access.
- FR:** Manuel de montage disponible en ligne dans d'autres langues.  
Pour y accéder, scannez le code QR ci-dessous.
- SP:** Manual de montaje en idiomas adicionales disponible online.  
Escanee el código QR a continuación para acceder.
- DE:** Montageanleitung in zusätzlichen Sprachen online verfügbar.  
Scannen Sie den QR-Code unten, um darauf zuzugreifen.
- IT:** Manuale dell'assemblea in altre lingue disponibile online.  
Per accedere effettua la scansione del codice QR in basso.
- PT:** Manual de montagem disponível em outros idiomas online.  
Digitalize o código QR abaixo para obter acesso.
- DT:** Samlingshåndbog i yderligere sprog til rådighed online.  
Scan QR kode nedenunder for at få adgang.
- SK:** Na internete je k dispozícii návod na zostavenie v ďalších jazykoch.  
Dostanete sa k nemu naskenovaním kódu QR.
- CZ:** Návod k montáži v dalších jazycích je k dispozici v online verzi.  
Přístup získáte po naskenování QR kódu níže.
- HU:** Az összeszerelési útmutató további nyelveken is elérhető online.  
A hozzáféréshez olvassa be az alábbi QR-kódot.
- GR:** Υπάρχει διαθέσιμο στο διαδίκτυο το εγχειρίδιο συναρμολόγησης  
σε περισσότερες γλώσσες. Σαρώστε τον παρακάτω κώδικα  
QR για να αποκτήσετε πρόσβαση.



# SAFETY PRECAUTIONS...

*Safety precautions MUST be followed at all times throughout the construction of your building!*

## sharp edges



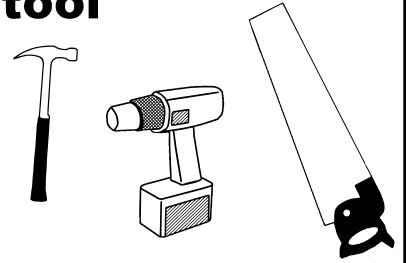
Care must be taken when handling various pieces of your building since many contain sharp edges. Please wear work gloves, eye protection and long sleeves when assembling or performing any maintenance on your building.

## no children or pets at worksite



Keep children and pets away from the worksite during construction and until the building is completely assembled. This will help avoid distractions and any accidents which may occur.

## always practice proper tool safety



Practice caution with the tools being used in the assembly of this building. Be especially familiar with the operation of all power tools.

## beware of wind



Do NOT attempt to assemble your building on a windy day. The large panels can catch the wind like a "sail", causing them to be whipped around making construction difficult and unsafe.

Do NOT attempt to assemble your building before double checking that you have all the parts indicated in the parts lists (Page 13), as well as all hardware (page 12). Any building left partially assembled may be seriously damaged by even light winds.

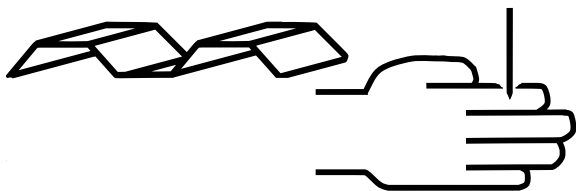
### IMPORTANT NOTE ON ANCHORING

- Your building MUST be anchored to prevent wind damage. An anchoring kit is not supplied with your building and you have many options when it comes to anchoring. See anchoring page for more info.
- If you need to take a break from assembly, place sandbags or other weights on the floor frame to temporarily anchor it.

# MESURES DE PRÉCAUTION...

Les mesures de précaution doivent **IMPÉRATIVEMENT** être respectées en permanence tout au long du montage de l'abri.

## bords coupants



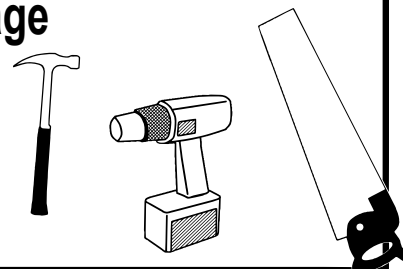
Faire preuve de précaution pour manipuler les différentes pièces de l'abri car elles présentent de nombreux bords coupants. Veiller à porter des gants de travail, une protection oculaire et des manches longues pour l'assembler ou effectuer toute opération d'entretien sur l'abri.

## pas d'enfants ni d'animaux sur le chantier



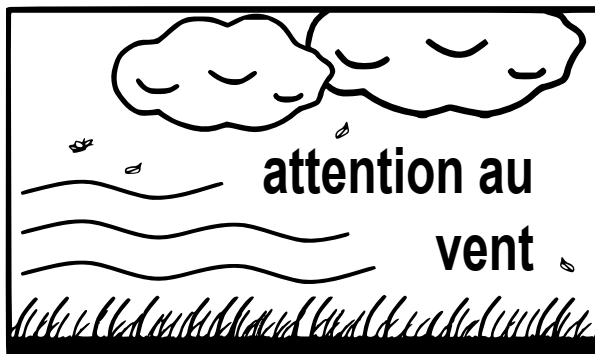
Tenir les enfants et les animaux domestiques à l'écart du chantier durant la construction et jusqu'à ce que l'abri soit complètement assemblé. Cela évite les distractions et les accidents potentiels.

## toujours veiller à la sécurité de l'outillage



Utiliser avec précaution l'outillage nécessaire pour l'assemblage de l'abri. En particulier, veiller à bien savoir comment fonctionnent tous les outils électriques.

## attention au vent



Ne PAS tenter d'assembler l'abri en présence de vent. Les grands panneaux peuvent se comporter comme une voile et « battre » au vent, rendant la construction difficile et dangereuse.

Ne PAS tenter d'assembler l'abri avant d'avoir vérifié la présence de toutes les pièces figurant dans la liste des pièces, (Page 13) ainsi que de toute la visserie (page 12). Tout abri laissé partiellement assemblé peut être gravement endommagé par des vents même légers.

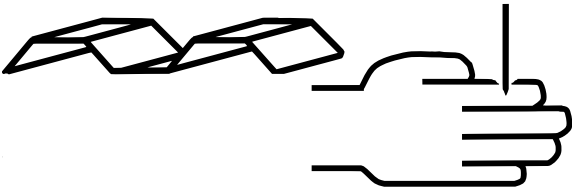
## NOTE IMPORTANTE SUR L'ANCRAGE

- L'abri doit **IMPÉRATIVEMENT** être ancré pour éviter les dommages par le vent. L'abri n'est pas fourni avec un nécessaire d'ancrage mais il existe de nombreuses possibilités d'ancrage. Voir les informations à la page Options d'ancrage.
- S'il est nécessaire d'effectuer une pause durant l'assemblage, placer des sacs de sable ou autre lest sur le cadre de plancher pour l'ancrer provisoirement.

# PRECAUCIONES DE SEGURIDAD...

En todo momento, se **DEBEN** respetar las precauciones de seguridad durante la construcción de la estructura.

## bordes filosos



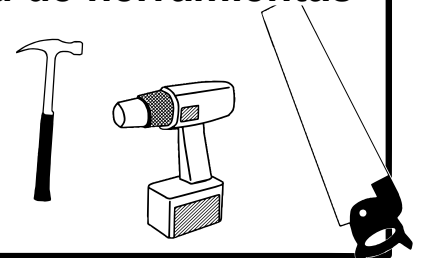
Tenga cuidado al manipular las diferentes piezas de la estructura ya que pueden tener bordes filosos. Utilice guantes de trabajo, protección para los ojos y mangas largas cuando monte la estructura o realice cualquier tarea de mantenimiento en esta.

**no permita entrar a niños ni animales domésticos en el lugar de trabajo**



No permita entrar a niños ni animales domésticos en el lugar de trabajo durante la construcción y hasta que la estructura esté completamente montada. Esto ayudará a evitar distracciones y cualquier accidente que pueda producirse.

**siempre practique la seguridad de herramientas correcta**



Tenga cuidado con las herramientas utilizadas en el montaje de esta estructura. Debe estar especialmente familiarizado con la operación de todas las herramientas mecánicas.

**tenga cuidado con el viento**



NO trate de montar la estructura en un día ventoso. Los paneles grandes pueden atrapar el viento como una "vela", lo que hace que sean llevados por el viento, lo que, a su vez, hace que la construcción sea difícil e insegura.

NO trate de montar la estructura antes de verificar que tenga todas las piezas indicadas en la lista de piezas (página 13) y los accesorios para montaje (página 12) Cualquier estructura sin terminar puede ser dañada seriamente incluso por vientos ligeros.

## NOTA IMPORTANTE SOBRE EL ANCLAJE

- La estructura **DEBE** estar anclada para evitar daños por vientos. No se suministra un kit para anclaje con la estructura y hay varias opciones de anclaje disponibles. Consulte la página sobre anclaje para obtener más información.
- Si necesita tomar un descanso, coloque bolsas de arena u otro objeto pesado en el entramado del piso para sujetarlo.

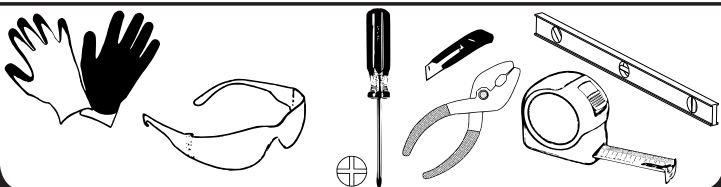
# ASSEMBLY TIPS & TOOLS

**Watch the Weather Closely:** Be sure the day you choose to install your building is dry and calm. Do **NOT** attempt to assemble your building on a windy day. Be careful on wet or muddy ground.

**Use Teamwork:** Two or more people are required to assemble your building. One person can hold the parts or panels in place while the other person fastens them together and handles the tools. This makes the process of assembling your building faster and safer.

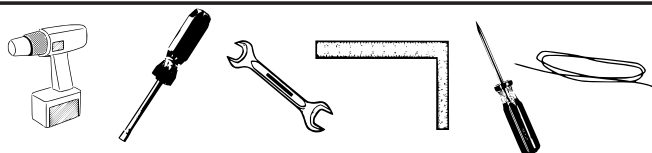
**Tools and Materials:** Here is a list of some basic tools and materials you will need to assemble your building. Decide which method of anchoring and the type of base you will use to make a complete list of the materials you will need.

## WHAT YOU NEED



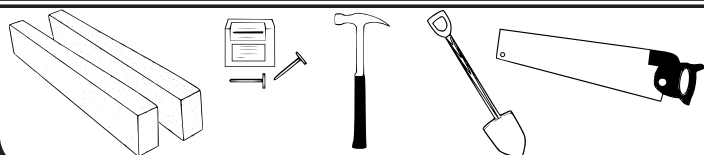
- Work Gloves
- Safety Glasses
- No. 2 Phillips Screwdriver (Magnetic Tip Preferred)
- Utility Knife or Scissors
- Pliers
- Carpenter's Level
- Tape Measure

## RECOMMENDED TIME SAVERS



- Power Drill (Cordless, Variable Speed)
- Nut Driver or Wrench
- Square
- String (for squaring the frame)
- Awl (to align holes)

## BASE PREPARATION TOOLS



- Lumber and/or Concrete
- Hammer and Nails
- Spade or Shovel
- Hand Saw or Power Saw

**How to Select and Prepare Your Building Site:** Before you start to assemble your building, you will want to decide on a good location. The best location is a level area with good drainage.

- Allow enough working space so it is not difficult to move parts into position for assembly. Be sure there will be enough space at the entrance for the doors to completely open. Also, there needs to be enough space outside the building to be able to fasten the panel screws from the outside.
- Before assembling any parts, your base should be constructed and an anchoring system should be ready to use.



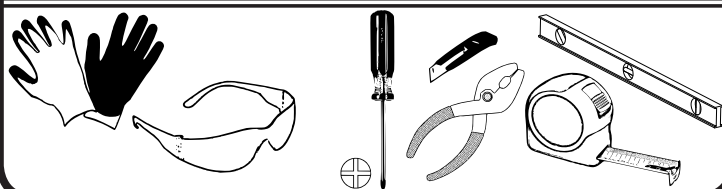
# CONSEILS ET OUTILS D'ASSEMBLAGE

**Suivre la météo avec attention** : Veiller à choisir un jour sec et calme pour le montage de l'abri. Ne **PAS** tenter d'assembler l'abri en présence de vent. Faire preuve de prudence sur les sols mouillés ou boueux.

**Travailler en équipe** : Deux personnes ou plus sont nécessaires pour assembler l'abri. Une personne peut tenir les pièces ou panneaux en place pendant que l'autre les attache et utilise les outils. Le processus d'assemblage de l'abri en sera plus rapide et plus sécuritaire.

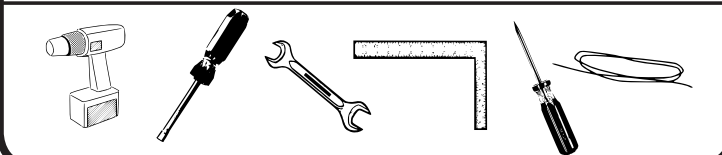
**Outils et matériels** : La liste ci-dessous indique certains des outils et matériels de base nécessaires pour l'assemblage de l'abri. Choisir la méthode d'ancrage et le type de base à utiliser pour compléter la liste du matériel nécessaire.

## CE QU'IL VOUS FAUT (NON FOURNI)



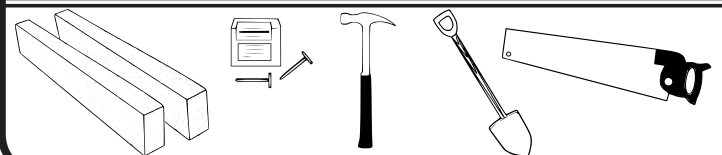
- Gants de travail
- Lunettes de sécurité
- Tournevis Phillips n°2 (embout magnétique préférable)
- Couteau utilitaire ou ciseaux
- Pince
- Niveau de charpentier
- Ruban à bulles

## POUR GAGNER DU TEMPS (NON FOURNI)



- Perceuse (sans fil, vitesse variable)
- Clé (7mm)
- Équerre
- Ficelle (pour mettre le cadre d'équerre)
- Poinçon (pour aligner les trous)

## OUTILS DE PRÉPARATION DE LA BASE (NON FOURNI)



- Bois de construction et/ou béton
- Marteau et clous
- Bêche ou pelle
- Scie à main ou scie électrique

**Comment sélectionner et préparer l'emplacement pour l'abri** : Avant de commencer à assembler l'abri, il convient de choisir un bon emplacement. Le meilleur emplacement sera une surface de niveau à bon drainage.

- Prévoir un espace de travail suffisant afin de pouvoir déplacer les pièces sans difficulté. S'assurer qu'il y a suffisamment de place pour ouvrir complètement les portes. De même, il doit y avoir assez d'espace autour de l'abri pour pouvoir serrer les vis des panneaux depuis l'extérieur.
- Avant de commencer à assembler des pièces, la base doit avoir été construite et le système d'ancrage doit être prêt à l'emploi.



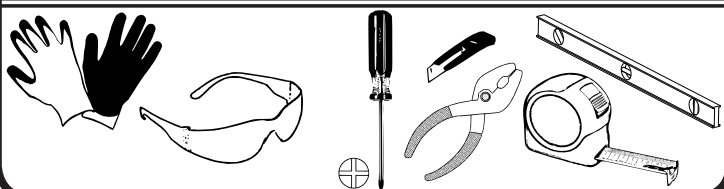
# HERRAMIENTAS Y CONSEJOS DE MONTAJE

**Observe el clima atentamente:** Asegúrese de que el día que elija para instalar la estructura sea un día seco y tranquilo. **NO** trate de montar la estructura en un día ventoso. Tenga cuidado al trabajar en terreno mojado o embarrado.

**Trabaje en equipo:** Se necesitan dos o más personas para ensamblar su cobertizo. Una persona puede sujetar las partes o los paneles en su lugar, mientras que la otra los asegura juntos y se encarga de las herramientas. Esto hace que el proceso de ensamblaje de su cobertizo sea más rápido y más seguro.

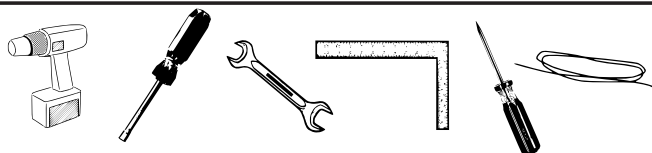
**Herramientas y materiales:** A continuación, se presentan algunas herramientas y materiales básicos que necesitará para montar la estructura. Decida qué método de anclaje y qué tipo de base utilizará para preparar una lista completa de los materiales que necesitará.

## LO QUE NECESITA



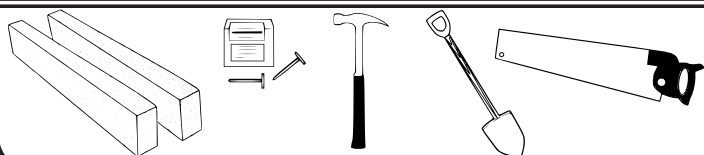
- Guantes de trabajo
- Gafas de seguridad
- Destornillador Phillips n.º 2 (preferentemente con punta magnética)
- Cuchillo multiuso o tijeras
- Alicates
- Nivel de carpintero
- Cinta métrica

## MÉTODOS RECOMENDADOS PARA AHORRAR TIEMPO



- Taladro eléctrico (sin cordón, velocidad variable)
- Llave para tuercas o llave inglesa
- Escuadra
- Cuerda (para encuadrar el armazón)
- Punzón (para alinear orificios)

## HERRAMIENTAS PARA LA PREPARACIÓN DE LA BASE



- Madera u hormigón
- Martillo y clavos
- Pala con o sin punta
- Serrucho de mano o serrucho mecánico

**Cómo seleccionar y preparar el lugar de la estructura:** Antes de empezar a montar la estructura, deberá elegir un buen lugar. El mejor lugar es un área nivelada con buen drenaje.

- Prepare un área suficientemente grande para que no sea difícil colocar las piezas en su lugar durante el montaje. Asegúrese de que haya suficiente espacio en la entrada para permitir que las puertas se abran por completo. Además, debe haber suficiente espacio alrededor de la estructura para poder fijar los tornillos del panel desde afuera.
- Antes de montar cualquier pieza, debe estar construida la base y preparado el sistema de anclaje.

# FREQUENTLY ASKED QUESTIONS

**Q.** How do I decide where to put my firewood rack?

**A.** The key to a successful assembly is to make sure the shed will be square and level when built. The shed can be assembled directly onto level ground (grass or dirt). If you have location options, choose one that is already flat, with good drainage to control moisture. If you don't have a flat, well-drained area, you need to prepare the space. Level the area using cinder blocks, concrete, crushed gravel or other sturdy materials. Once level with good drainage, construct your base. Using a carpenter's level, make sure your base is level and free of bumps or ridges to provide good support for your building.

**Q.** What kind of base do I use?

**A.** You can:

- Pour a concrete slab
- Build a wood deck/floor (use exterior-grade plywood)
- Use patio blocks
- Build on crushed gravel, dirt or grass

**Q.** How should I measure for my base?

**A.** Firewood rack dimensions are provided in "nominal" size. Nominal sizes are roof-edge measurements rounded to the nearest foot and are not the measurements to use for constructing the shed base. So, carefully check the exact, recommended base size in the specifications for your shed model.

**Note:** If you have to stop assembly for any reason before it is complete, do not leave your unfinished construction without first temporarily anchoring the corners of the shed to your base and placing weights, such as patio blocks or sandbags, on the floor frame.

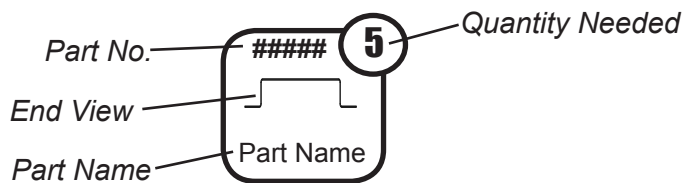
**Q.** Can the firewood rack be painted?

**A.** The buildings can be painted with an exterior-grade paint designed for use on steel. Contact your local paint supplier for recommendations.

**Q.** I heard that rust might be an issue with steel; is it?

**A.** While steel can rust, with proper care this should not be an issue. For a long-lasting finish, periodically clean the exterior surface and apply spray-on car wax. Touch up scratches as soon as you notice them by immediately cleaning the area with a wire brush or emery paper, washing it and applying touch-up paint. This will minimize rust and maintain your shed's attractive appearance for years.

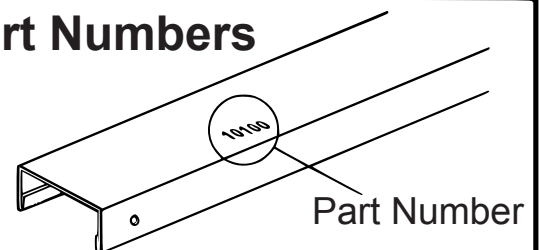
At the top of each page you will see one or more **Part Cues** like the one to the left. These **Part Cues** are designed to help you quickly identify the parts needed for each step.



**Confirm that all hardware and parts are present before attempting to assemble your building.**

If parts are missing or damaged, include the model number and contact the retailer where you purchased your Storage

## Part Numbers



1. Each part has an identifying part number on it.
2. Part Numbers are referenced in each step.
3. Unpainted parts have a stamped in number and painted parts have a number that is inked on.

**Remove inked on numbers with soap and water after assembly.**

# FOIRE AUX QUESTIONS

**Q.** Comment décider où placer l'abri ?

**R.** La clé d'une construction réussie est de s'assurer que l'abri soit d'équerre et de niveau. L'abri peut être monté directement sur un sol de niveau (herbe ou terre). Autant que possible, choisir un emplacement qui est déjà à plat et présente un bon drainage pour limiter l'humidité. S'il n'y a pas de surface plane et bien drainée, l'espace doit être préparé. Mettre la surface de niveau au moyen de parpaings, de béton, de gravier concassé ou autres matériaux solides. Une fois le sol de niveau avec un bon drainage, construire la base. Vérifier au niveau à bulle que la base est de niveau et sans irrégularités afin d'offrir un bon support à l'abri.

**Q.** Quel type de base puis-je utiliser?

**R.** Options possibles :

- Utiliser une base préfabriquée Arrow
- Couler une dalle de béton
- Construire un plancher/une plateforme en bois (en contreplaqué de type extérieur)
- Utiliser des dalles de terrasse
- Construire sur du gravier concassé, de la terre ou du gazon

**Q.** Comment effectuer les mesures pour la base?

**R.** Les dimensions indiquées pour l'abri correspondent à sa taille « nominale ». Les tailles nominales sont mesurées depuis les bordures de toit et arrondies au pied le plus proche; ne pas utiliser ces mesures pour construire la base de l'abri. Veiller donc à vérifier les dimensions exactes de la base préconisées pour le modèle d'abri considéré.

**Remarque :** Si l'assemblage doit être interrompu pour une raison quelconque avant la fin, ne pas laisser la construction inachevée sans en avoir d'abord ancré provisoirement les coins de l'abri à la base et placé du lest, tel que des dalles de terrasse ou des sacs de sable, sur le cadre de plancher.

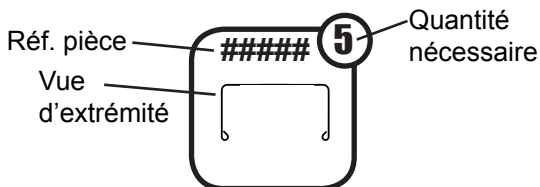
**Q.** L'abri peut-il être peint?

**R.** Les abris peuvent être peints avec une peinture pour extérieur conçue pour une application sur l'acier. Se renseigner auprès d'un fournisseur de peinture local.

**Q.** J'ai entendu dire que la rouille peut être un problème avec l'acier; est-ce vrai?

**R.** Si l'acier peut rouiller, cela ne devrait pas poser problème avec un entretien approprié. Pour assurer la durabilité de la finition, nettoyer périodiquement la surface extérieure et pulvériser de la cire automobile. Pour retoucher immédiatement les égratignures. Pour cela, nettoyer la surface avec une brosse métallique ou de la toile émeri, la laver et appliquer de la peinture de retouche. Cela minimisera la rouille et l'abri conservera une apparence attrayante pendant des années.

Au sommet de chaque page se trouvent un ou plusieurs **indicateurs de pièces** semblables à celui représenté à gauche. Ces **indicateurs de pièces** servent à identifier rapidement les pièces nécessaires pour chaque étape.

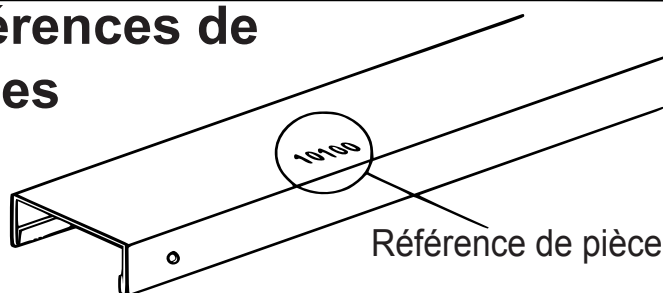


**Vérifier la présence de toutes les pièces et la visserie avant de commencer à assembler l'abri.**

Si des pièces manquent ou sont endommagées, s'adresser au Service après-vente. Ne rien renvoyer au magasin.

1-800-851-1085

## Références de pièces



1. Chaque pièce porte un numéro de référence pour son identification.
2. Les numéros de référence des pièces sont rappelés à chaque étape.
3. Le numéro de référence est estampé sur les pièces non peintes et imprimé à l'encre sur les pièces peintes.

**Effacer les numéros imprimés à l'encre avec de l'eau et du savon après assemblage.**

# PREGUNTAS FRECUENTES

**P.** ¿Cómo decido dónde colocar mi cobertizo?

**R.** La clave para el montaje exitoso es asegurarse de que el cobertor esté cuadrado y nivelado cuando lo construye. Se puede montar el cobertor directamente en terreno nivelado (césped o tierra). Si tiene opciones para elegir el lugar, seleccione uno que ya sea plano, con buen drenaje para controlar la humedad. Si no tiene un área plana bien drenada, deberá preparar un espacio. Nivele el área usando bloques de hormigón, concreto, grava triturada u otro material resistente. Una vez que esté nivelado con un buen drenaje, construya la base. Con un nivel de carpintero, asegúrese de que la base esté nivelada y sin protuberancias ni rugosidades para ofrecer buen soporte para la estructura.

**P.** ¿Qué tipo de base uso?

**R.** Puede:

- Utilice un kit de base Arrow
- Vierta una losa de concreto
- Construya un piso o cubierta de madera (utilice conglomerado de madera para exteriores)
- Utilice bloques de patio
- Construya sobre grava triturada, tierra o césped

**P.** ¿Cómo debo medir la base?

**R.** Las dimensiones del cobertizo se proporcionan en tamaño "nominal". Los tamaños nominales son medidas del borde del techo redondeadas en pies y no son las medidas que se deben utilizar para construir la base del cobertizo. Por lo tanto, verifique atentamente el tamaño exacto de la base recomendado en las especificaciones de su modelo de cobertizo.

**Nota:** Si debe detener el montaje por cualquier motivo antes de terminar, no deje la construcción incompleta sin anclar primero de manera provisoria las esquinas del cobertizo a la base y colocar pesos, como bloques de patio o bolsas de arena en el entramado del piso.

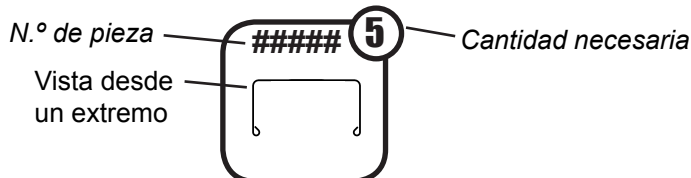
**P.** ¿Se puede pintar la estructura?

**R.** Se pueden pintar las estructuras con una pintura para exteriores diseñada para usarse en acero. Comuníquese con su proveedor de pinturas local para obtener recomendaciones.

**P.** Escuché que el óxido podría ser un problema con el acero, ¿es cierto?

**R.** Si bien el acero puede oxidarse, con el cuidado correcto no debería ser un problema. Para un acabado de larga duración, limpie periódicamente la superficie y coloque cera para automóviles en aerosol. Retoque los rayones apenas los vea limpiando inmediatamente el área con un cepillo de alambre o lija, lavándola y colocando pintura para retoques. Esto minimizará el óxido y mantendrá la apariencia atractiva de su cobertizo por años.

En la parte superior de cada página, verá una o más **indicaciones de las piezas**, como la que se muestra a la izquierda. Estas **indicaciones de las piezas** se crearon para ayudarle a identificar rápidamente las piezas necesarias para cada paso.

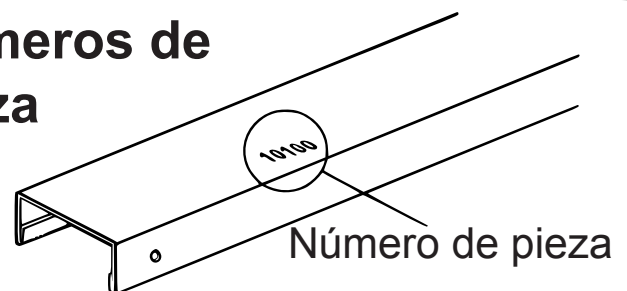


**Confirme que estén todos los tornillos y las piezas antes de intentar montar la estructura.**

Si hay piezas faltantes o dañadas, comuníquese con el Servicio de Atención al Cliente. No devuelva el producto a la tienda.

Arrow Shed, LLC  
Customer Service  
1101 North 4th Street  
Breese, IL 62230

## Números de Pieza



1. Cada pieza tiene un número de pieza marcado que la identifica.
2. Se hace referencia a los números de pieza en cada paso.
3. Las piezas sin pintar tienen un número estampado y las piezas pintadas tienen un número que está grabado en tinta.

**Elimine los números en tinta con jabón y agua después del montaje.**

# HARDWARE LIST / LISTE DES PIÈCES / LISTA DE PIEZAS

Key No.	Part No.	Part Description	Qty.	✓ List
1	65103	Hex Nut (#8-32)	24	
2	65923	Small Bolt (#8-32 x 3/8) (10 mm)	24	
3	65004	Small Screw (#8AB x 5/16) (8 mm)	43	
4	66646	Washer Sheet	1	
5	60H	Lid Corner Cap	4	
6	8397	Corner Brace	2	
7	6481	Gusset	2	

The fasteners used in each step are shown actual size at the top of each page. If you are unsure which fastener to use, hold it up to the picture and use the one that matches.

Rep	Réf. pièce	Description de la pièce	Qté.	✓
1	65103	Écrou hexagonal (#8-32)	24	
2	65923	Boulon (#8-32 x 3/8) (10 mm)	24	
3	65004	Vis (#8AB x 5/16) (8 mm)	43	
4	66646	Plaque de rondelles	1	
5	60H	Lid Coin bouchon	4	
6	8397	Cornières	2	
7	6481	Gousset	2	

Les éléments de visserie utilisés à chaque étape sont représentés en taille réelle en haut de chaque page. En cas de doute sur le type de visserie à utiliser, les placer sur l'image et utiliser celui qui correspond.

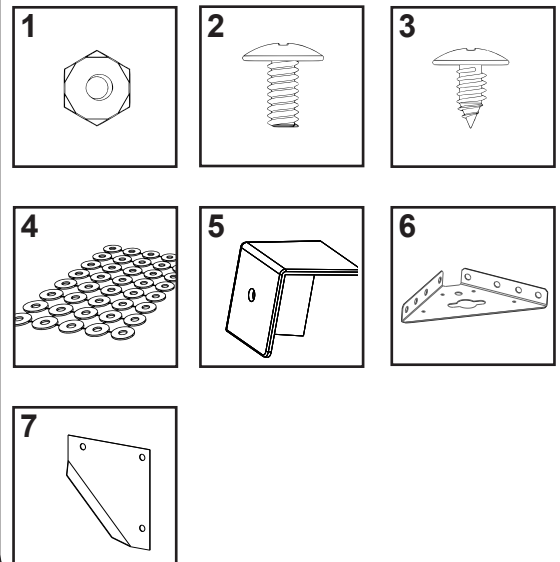
N.º Ref.	N.º de pieza	Descripción de la pieza	Cant.	✓
1	65103	Tuerca hexagonal (#8-32)	24	
2	65923	Perno pequeño (#8-32 x 3/8) (10 mm)	24	
3	65004	Tornillo pequeño (#8AB x 5/16) (8 mm)	43	
4	66646	Plancha de arandelas	1	
5	60H	Tapa de esquina	4	
6	8397	Abrazadera de esquina	2	
7	6481	Empalme	2	

Los tornillos y pernos que se utilizan en cada paso se muestran en el tamaño real en la parte superior de cada página. Si no está seguro de qué tornillo o perno de usar, compárelo con la imagen y use el que coincida con ella.

## Hardware Views by Key No.

Éléments de visserie par n.º de repère

Vistas de los tornillos por n.º de referencia



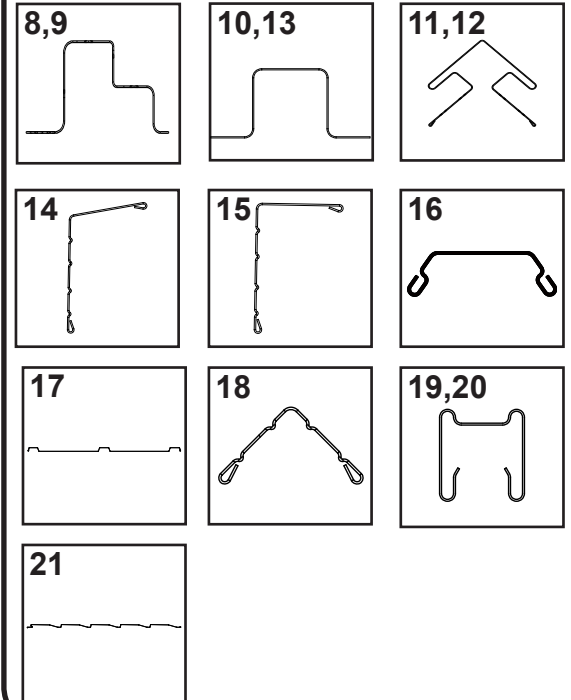
# PARTS LIST / LISTE DES PIÈCES / LISTA DE PIEZAS

Key No.	Part No.	Part Description	Qty.	✓ List
8	11089	Frame Floor Front-Rear	2	
9	11090	Frame Floor Side	2	
10	11091	Floor Channel	2	
11	11094	Corner Post (Long)	2	
12	11093	Corner Post (Short)	2	
13	11092	Wall Channel	4	
14	11096	Front-Rear Wall Angle	2	
15	11095	Side Wall Angle	2	
16	11097	Diagonal Brace	2	
17	11102	Panel Wall	2	
18	11100	Wall Trim	2	
19	11098	Channel Lid Front-Rear	2	
20	11099	Channel Lid End	2	
21	11101	Panel Lid	1	

## Selected End Views by Key No.

Profils de pièces par n° de repère

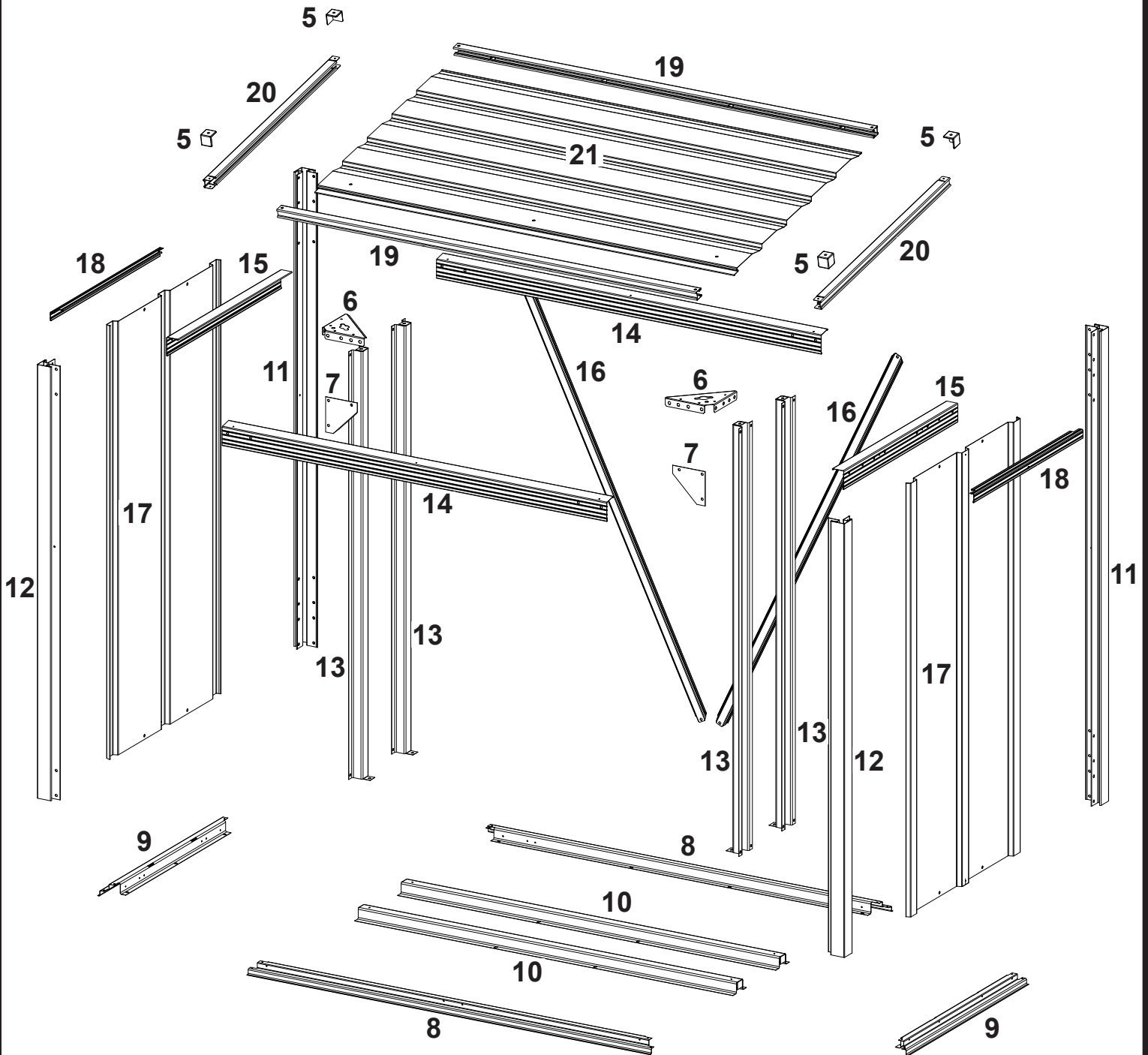
Vistas desde un extremo seleccionadas por n.º de referencia



Rep.	Réf. pièce	Description de la pièce	Qté.	✓	N.º de referencia	N.º de pieza	Descripción de la pieza	Cant.	✓ Lista
8	11089	Cadre de plancher arrière-avant	2		8	11089	Tirante del entramado delantero/trasero del piso	2	
9	11090	Cadre de plancher latéral	2		9	11090	Tirante del entramado lateral del piso	2	
10	11091	Canal de plancher	2		10	11091	Canal de piso	2	
11	11094	Montant d'angle (Long)	2		11	11094	Poste de la esquina (largo)	2	
12	11093	Montant d'angle (Court)	2		12	11093	Poste de la esquina (corto)	2	
13	11092	Cannelure	4		13	11092	Canal de pared	4	
14	11096	l'angle de paroi arrière et avant	2		14	11096	delantero/trasero Ángulo de la pared	2	
15	11095	l'angle de paroi latérales	2		15	11095	Ángulo de la pared lateral	2	
16	11097	Renfort diagonal de porte	2		16	11097	Diagonal Brace	2	
17	11102	Panneau mural	2		17	11102	Panel de pared	2	
18	11100	Garniture de mur	2		18	11100	Contramarco de pared	2	
19	11098	Longeron arrière avant du couvercle	2		19	11098	Tapa trasera delantera de canaleta	2	
20	11099	Extrémité de longeron d'abattant	2		20	11099	Tapa del extremo de canaleta	2	
21	11101	Panneau de couvercle	1		21	11101	Tapa del panel	1	

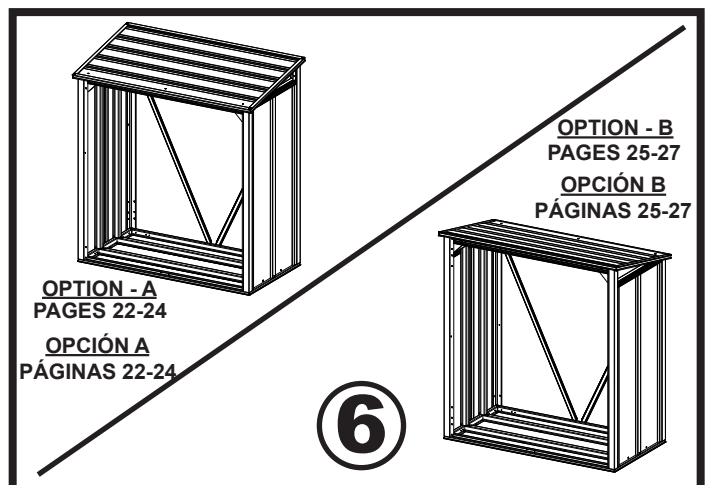
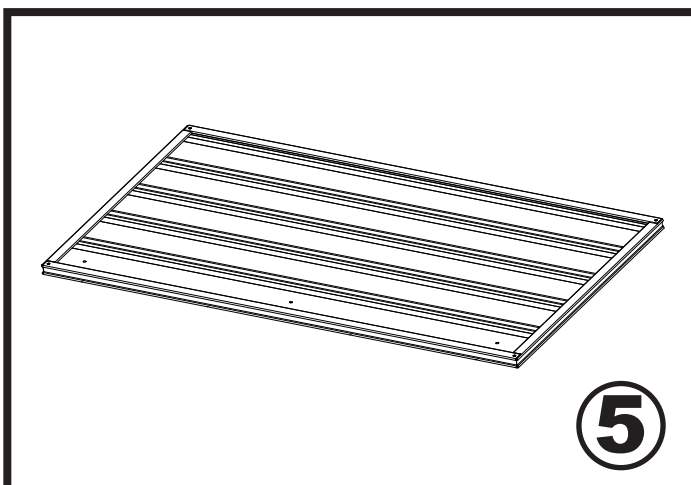
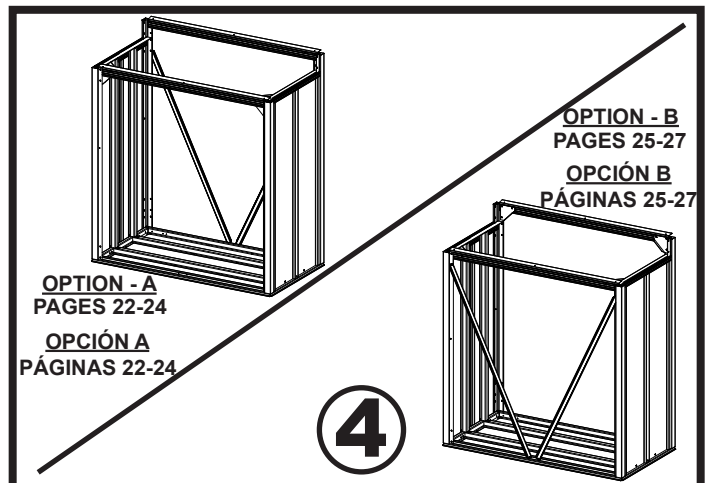
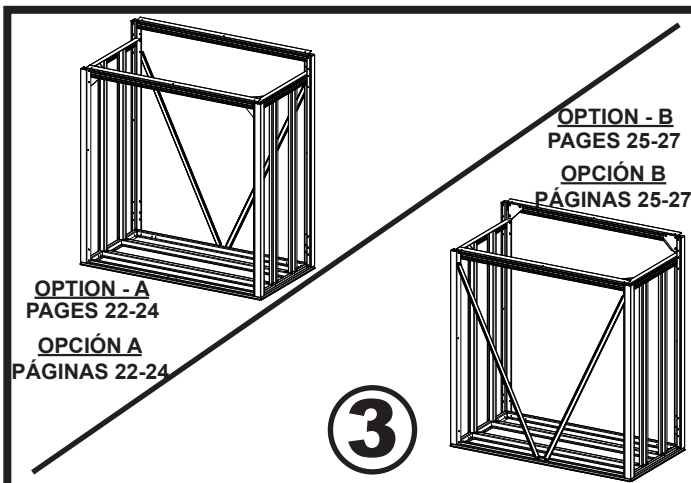
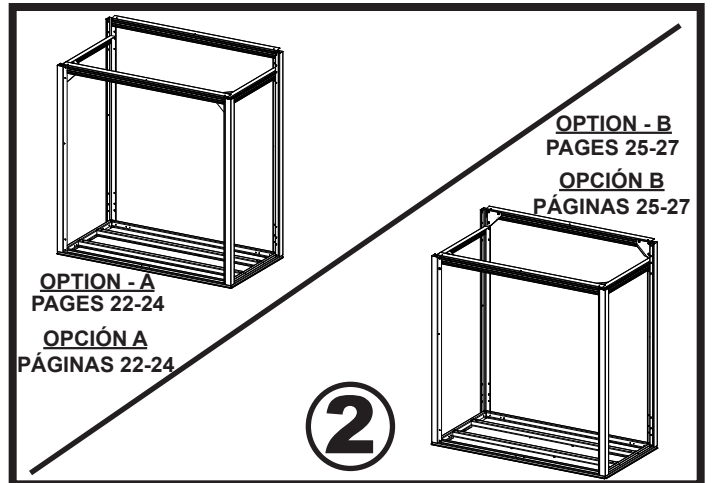
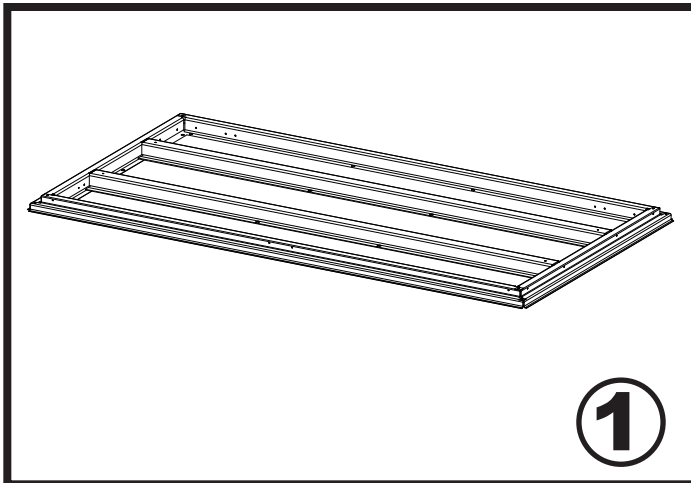


# ASSEMBLY BY KEY NO. / PIÈCES PAR N° DE REPÈRE / ENSAMBLAJE POR N.º DE REFERENCIA





# ASSEMBLY OVERVIEW / APERÇU DE L'ASSEMBLAGE / VISTA GENERAL DEL MONTAJE



# CONSTRUCTING A BASE...

No matter which of the options below you choose for a base, an ARROW ANCHORING KIT is recommended as an effective method of properly securing your building after assembly is complete.

## OPTION 1: Directly on ground (earth)

Assemble your building directly on level ground (grass, dirt, rock, sand, etc.).

## OPTION 2: Wood Platform

If you decide to build your own base, be sure to select the appropriate materials.

These are the recommended materials for your base:

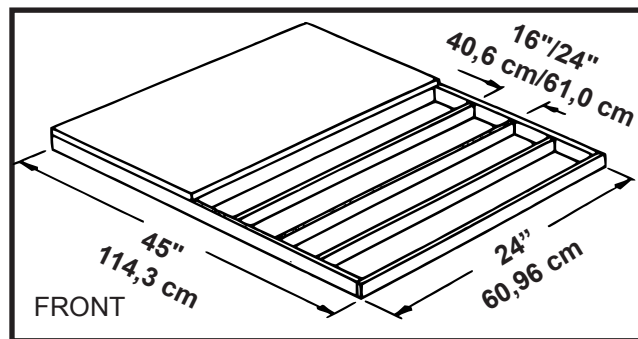
- 2 x 4's (38 mm x 89 mm) Pressure Treated Lumber
- 5/8" (15,5 mm) 4 x 8 (1220 mm x 2440 mm) Plywood-exterior grade
- 10 & 4 penny Galvanized Nails
- Concrete Blocks (optional)

**NOTE:** Pressure Treated Lumber must not be used where it will make contact with your storage building. The properties of Pressure Treated Lumber will cause accelerated corrosion. **If Pressure Treated Lumber comes in contact with your storage building your warranty will be voided.**

The platform should be level and flat (free of bumps, ridges etc.) to provide good support for the building. The necessary materials may be obtained from your local lumber yard.

To construct the base follow instructions and diagram.

- Construct frame (using 10 penny galvanized nails)
- Measure 16"/24" (40,6 cm/61,0 cm) sections to construct inside frame (see diagram)
- Secure plywood to frame (using 4 penny galvanized nails)



Note: Platform/Slab will extend 9/16" (1,4 cm) beyond floor frame on all four sides.

## OPTION 3: Concrete Slab

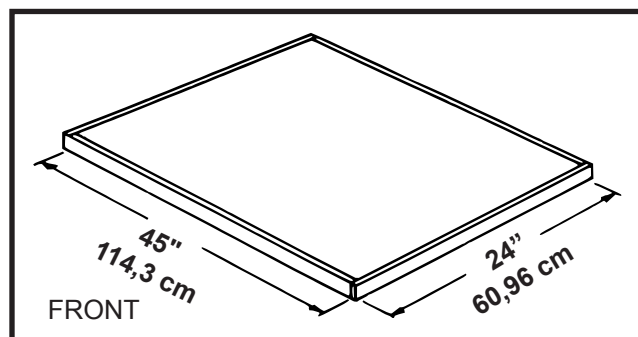
The slab should be at least 4" (10,2 cm) thick. It must be level and flat to provide good support for the frame.

The following are the recommended materials for your base.

- 1 x 4's (19 mm x 89 mm) (will be removed once the concrete cures)
- Concrete
- Sheet of 6 mil plastic
- We recommend for a proper strength concrete to use a mix of: 1 part cement • 3 parts pea sized gravel • 2 1/2 parts clean sand

Prepare the Site/Construct a Base

1. Dig a square, 6" (15,2 cm) deep into the ground (remove grass).
2. Fill up to 4" (10,2 cm) in the square with gravel and tamp firm.
3. Cover gravel with a sheet of 6 mil plastic.
4. Construct a wood frame using four planks of 1x4 (19 mm x 89 mm) lumber.
5. Pour in concrete to fill in the hole and the frame giving a total of 4" (10,2 cm) thick concrete. Be sure surface is level.



Note: Finished Slab dimensions, with lumber removed.

# CONSTRUIRE UNE BASE...

Quelque que soit l'option ci-dessous choisie pour la base, un **NÉCESSAIRE D'ANCRAGE ARROW** est recommandé pour amarrer solidement l'abri une fois que le montage est terminé.

## OPTION 1 : À MÊME LE SOL (TERRE)

Monter l'abri directement sur un sol de niveau (herbe, terre, pierre, sable, etc.).

## OPTION 2 : PLATEFORME EN BOIS

Pour construire soi-même une base, veiller à choisir des matériaux appropriés.

Les matériaux recommandés pour la base sont les suivants :

• Montants 2 x 4 (38 mm x 89 mm) en bois traité sous pression • Panneaux 4 x 8 (1220 mm x 2440 mm) de 5/8" (15,5 mm) en contreplaqué pour extérieur • Clous galvanisé de 10d et 4d • Parpaings de béton (facultatif)

**REMARQUE :** Ne pas utiliser de bois traité sous pression aux points de contact avec l'abri. Le bois traité sous pression contribue à accélérer la corrosion. **Le contact de bois traité sous pression avec l'abri aura pour effet d'annuler la garantie.**

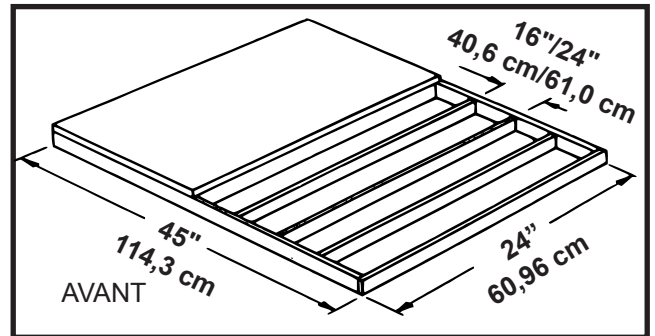
La plateforme doit être plate et de niveau (sans bosses, arêtes, etc.) afin d'offrir un bon support à l'abri. Les matériaux nécessaires peuvent s'obtenir auprès d'un fournisseur de bois d'œuvre local.

Pour construire la base, suivre les instructions et les schémas.

Construire le cadre (utiliser des clous galvanisés 10d)

Prévoir des baies de 16"/24" (40,6 cm/61,0 cm) à l'intérieur du cadre (voir le schéma)

Attacher le contreplaqué au cadre (avec des clous galvanisés 4d)



Remarque : La dalle ou plateforme dépasse de 9/16" (1,4 cm) au-delà du cadre de plancher sur les quatre côtés.

## OPTION 3: DALLE EN BETON

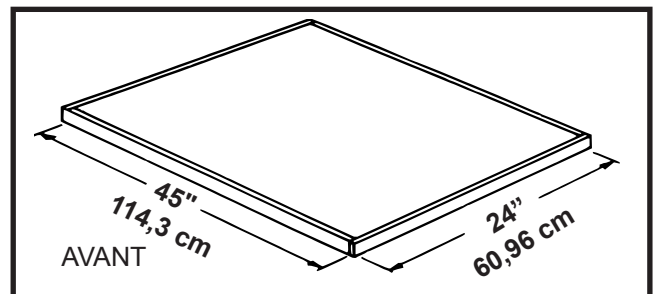
La dalle doit avoir au moins 4" (10,2 cm) d'épaisseur. Elle doit être plane et de niveau afin d'offrir un bon support pour le cadre.

Les matériaux recommandés pour la base sont les suivants :

• Planches 1 x 4 (19 mm x 89 mm) (seront enlevés une fois que le béton a durci) • Béton • Membrane de plastique de 0,6 mm  
 • Pour produire un béton de bonne résistance, le mélange préconisé est le suivant : • 1 volume de ciment • 3 volumes de gravillon • 2,5 volumes de sable propre

Préparer le terrain et construire la base

1. Creuser un carré de 6" (15,2 cm) de profondeur dans le sol (enlever l'herbe).
2. Remplir jusqu'à 4" (10,2 cm) du carré de gravillon et tasser fermement.
3. Couvrir le gravillon d'une membrane de plastique de 0,6 mm.
4. Assembler un coffrage en bois avec quatre planches de 1 x 4 (19 mm x 89 mm).
5. Couler le béton dans le trou et le coffrage sur une épaisseur totale de 4" (10,2 cm). S'assurer que la surface est de niveau.



Remarque : dimensions finies de la dalle, sans le bois.

# CONSTRUIR UNA BASE...

Independientemente de las siguientes opciones que elija como base, se recomienda un KIT DE SUJECIÓN ARROW como método eficaz para sujetar adecuadamente su cobertizo después de terminar el ensamblaje.

## OPCIÓN 1: Directamente sobre el suelo (tierra)

Ensamble su cobertizo directamente sobre tierra firme (césped, tierra, roca, arena, etc.).

## OPCIÓN 2: Plataforma de madera

Si decide construir su propia base, asegúrese de elegir los materiales apropiados.

Estos son los materiales recomendados para su base:

• Madera tratada a presión de 38 mm x 89 mm (2 x 4) • Conglomerado de madera para exteriores de 15,5 mm x 1220 mm x 2440 mm (5/8" x 4 x 8) • Clavos galvanizados de 10 & 4 penny • Bloques de concreto (opcional)

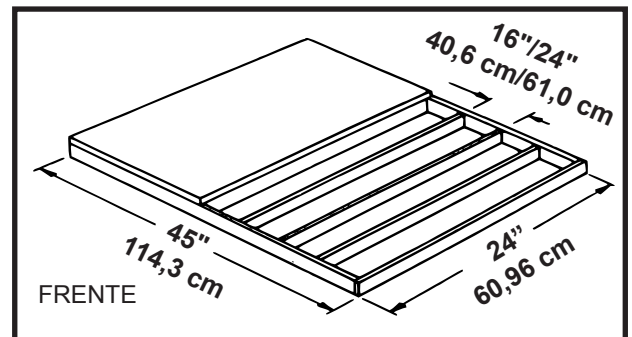
**NOTA:** La madera tratada a presión no debe utilizarse en lugares donde haga contacto con la estructura de almacenamiento. Las propiedades de la madera tratada a presión acelerarán la corrosión. **Si la madera tratada a presión entra en contacto con la estructura de almacenamiento, se anulará su garantía.**

La plataforma debe estar nivelada y plana (libre de protuberancias, rugosidades, etc.) para ofrecer una buena base de sustento para el cobertizo. Puede obtener los materiales necesarios de su maderera local.

**Para construir la base, siga las instrucciones y el diagrama.**

Construya el entramado (utilizando los clavos galvanizados de 10 penny) Mida secciones de 40,6 cm/61,0 cm (16"/24") para construir el entramado interior (ver el diagrama)

Fije el conglomerado de madera al entramado (utilizando los clavos galvanizados de 4 penny)



Nota: La plataforma o losa debe extenderse 1,4 cm (9/16") más allá del entramado del piso en los cuatro lados. Selle esta saliente con cemento para techado (no se incluye); o, si es de concreto, bisele esta parte saliente antes de que se seque a fin de tener un buen drenaje de agua.

## OPCIÓN 3: Losa de concreto

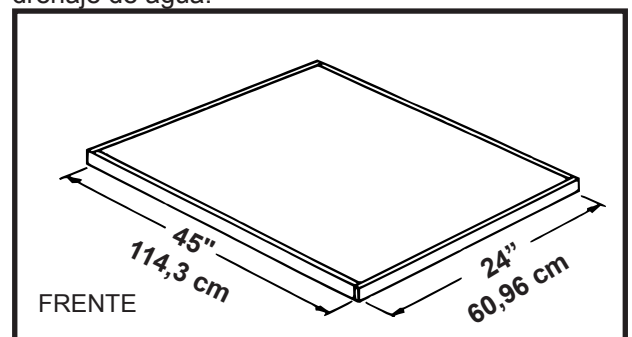
La losa debe tener un espesor mínimo de 10,2 cm (4"). Debe estar nivelada y plana para ofrecer una buena base de sustento para el entramado.

Se recomiendan los siguientes materiales para su base:

- Tirantes de madera de 19 mm x 89 mm (1 x 4) (que se retiran una vez que haya fraguado el concreto)
- Concreto • Lámina plástica de 0,15 mm
- Para lograr un concreto de buena resistencia, recomendamos una mezcla de: 1 parte de cemento • 3 partes de grava de tamaño pequeño • 2 partes y 1/2 de arena limpia

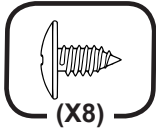
**Prepare el sitio/Construya la base**

1. Cave un cuadrado de 15,2 cm (6") de profundidad en la tierra (elimine el césped).
2. Llene dicho cuadrado hasta 10,2 cm (4") con grava y aprisione firmemente.
3. Cubra la grava con una lámina de plástico de 0,15 mm.
4. Construya un marco con 4 tirantes de madera de 19 mm x 89 mm (1 x 4).
5. Vierta el concreto para llenar el hueco y el marco, con un espesor total de 10,2 cm (4") de concreto. Asegúrese que la superficie esté nivelada.



Nota: Las dimensiones de la losa terminada, con la madera retirada.

# Step 1 / Étape 1 / Paso 1

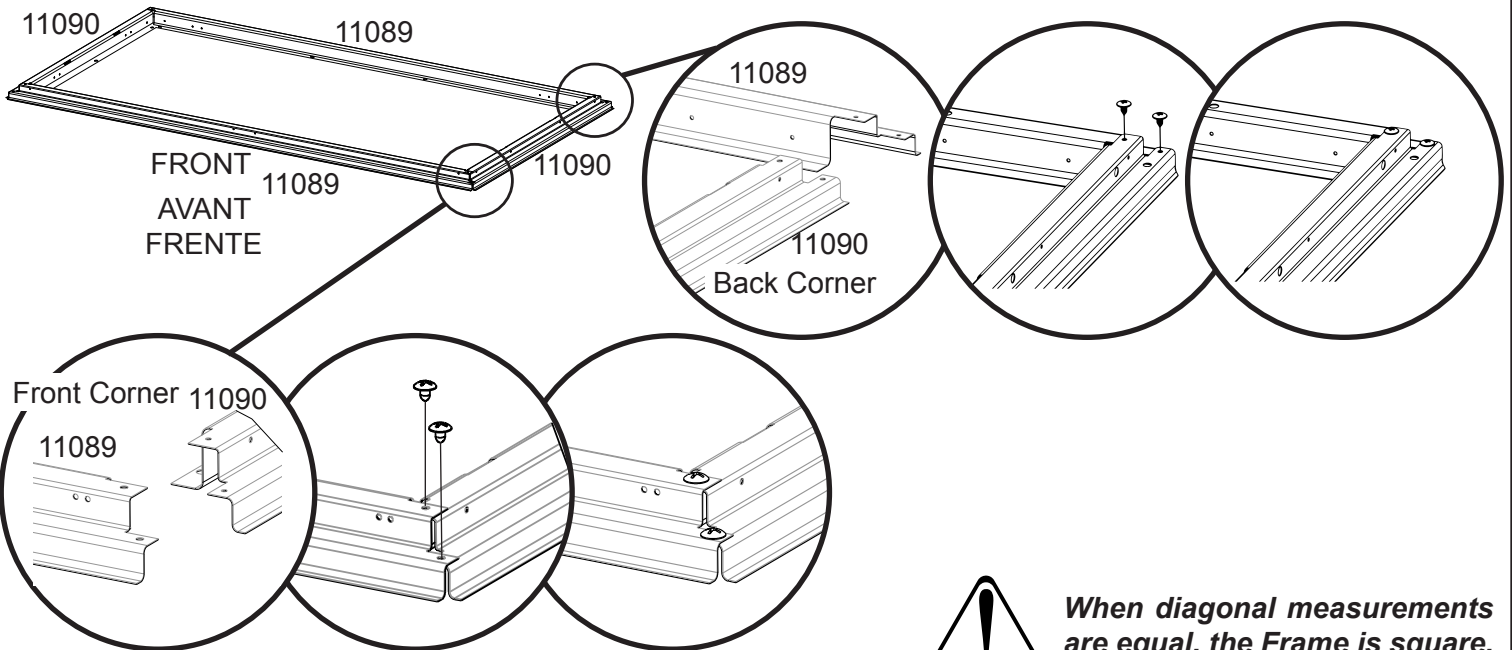


11089

Frame Floor **2**  
Front-Rear  
Cadre de plancher  
arrière-avant  
Tirante del entramado delantero/  
trasero del piso

11090

Frame Floor **2**  
Side  
Cadre de plancher  
latéral  
Tirante del entramado lateral del  
piso



*When diagonal measurements are equal, the Frame is square.*



*Mesurer les diagonales du cadre de plancher. Lorsqu'elles sont égales, le cadre de plancher est d'équerre.*



*Cuando las medidas diagonales son iguales, el tirante está cuadrado.*



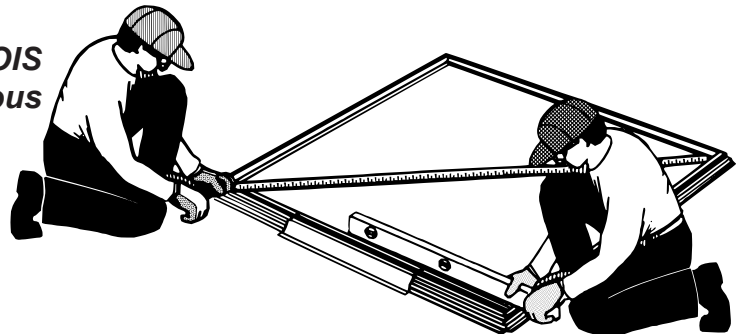
*The Floor Frame must be BOTH square AND level or the holes will not line up properly.*



*Le cadre de plancher doit être À LA FOIS d'équerre et de niveau pour que les trous s'alignent correctement.*



*El tirante del piso debe estar TANTO cuadrado COMO nivelado o los orificios no se alinearán correctamente.*





# Step 1 / Étape 1 / Paso 1

11091

2  
Floor  
Channel  
Canal de plancher  
Canal de piso

## Assembly from Step 1:

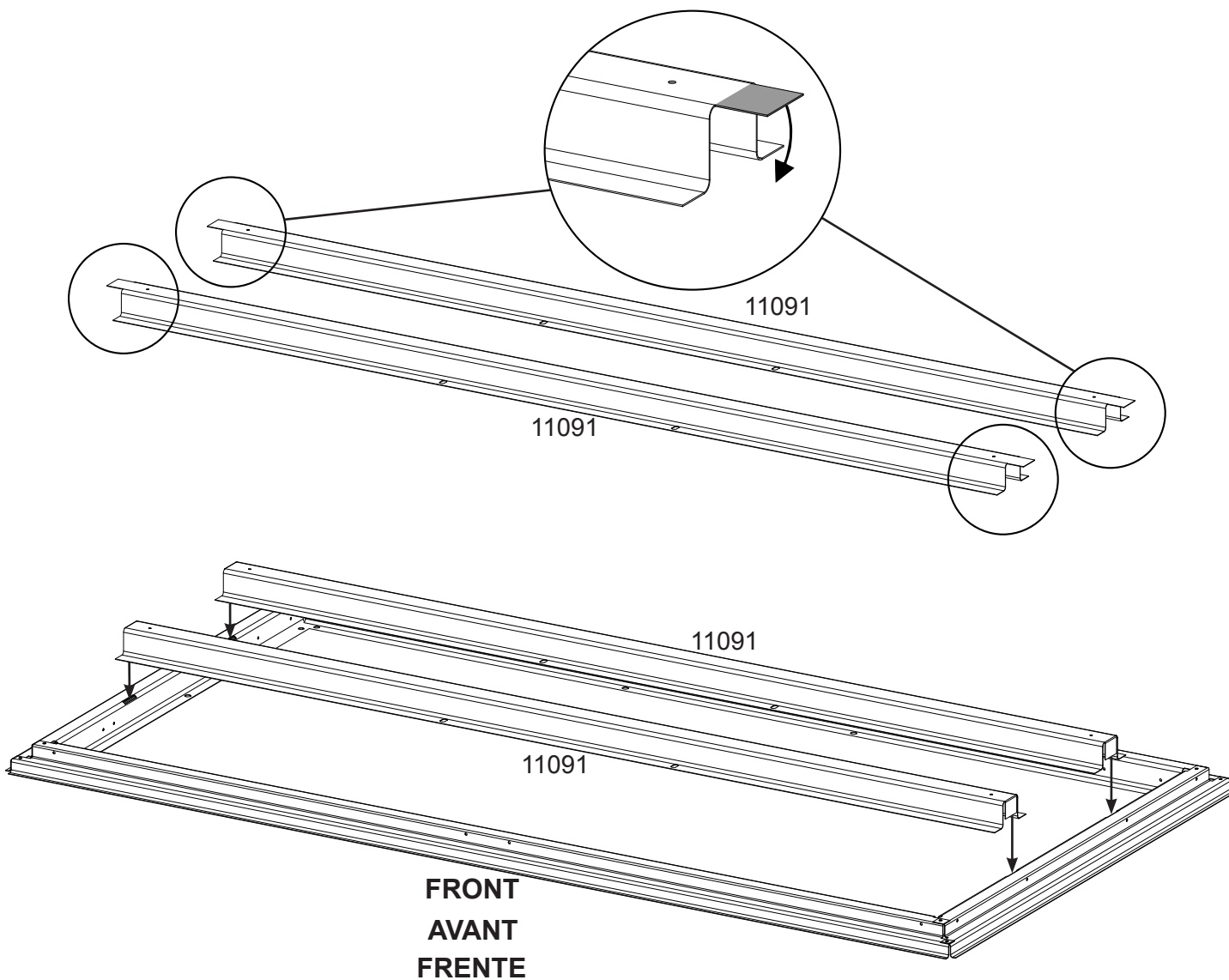
- Floor Assembly

## Éléments assemblés à l'étape 1:

- Assemblage du cadre

## Ensamblajes del paso 1:

- Montaje del tirante



## **NOTE**

Do NOT fasten your Floor Frames to your Base at this time. You will anchor your building after it is erected.

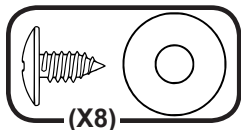
## **NOTA**

Ne PAS attacher les éléments de cadre de plancher à la base à ce stade. L'abri sera ancré une fois qu'il est assemblé.

## **NOTA**

NO fije los tirantes del piso a la base en este momento. Anclará la estructura después de que esté erguida.

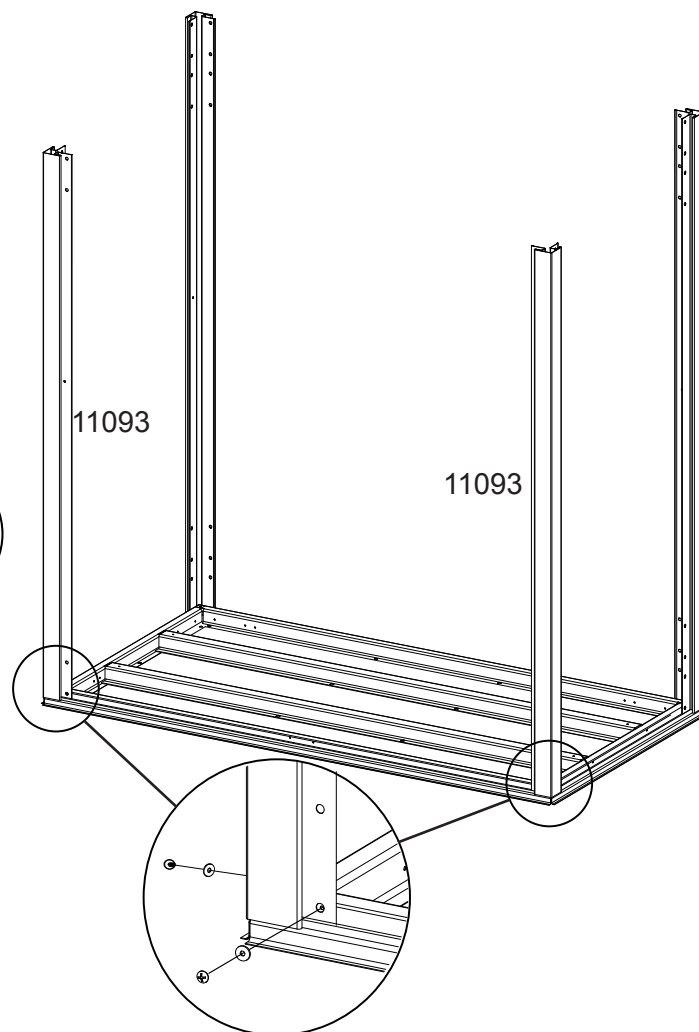
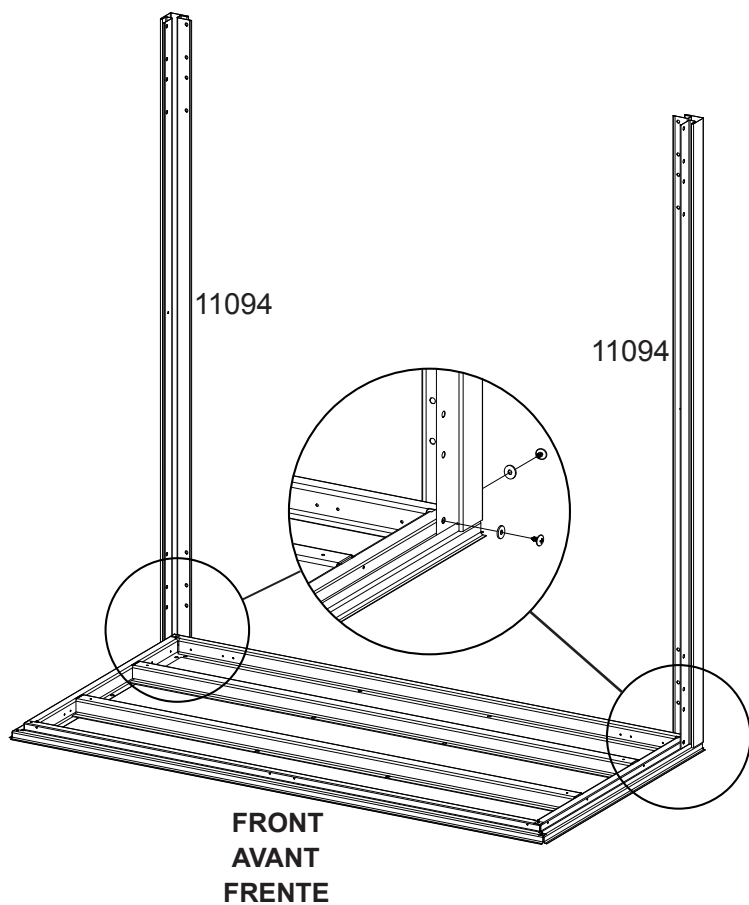
# Step 2 / Étape 2 / Paso 2



(X8)

**11094** Corner Post (long) **2**  
 Poteau d'angle (long)  
 Poste esquinero (largo)

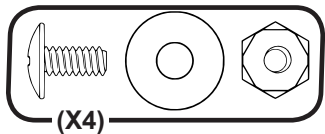
**11093** Corner Post (short) **2**  
 Poteau d'angle (court)  
 Poste esquinero (corto)





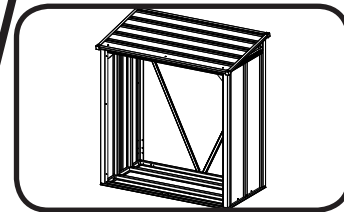
# OPTION - A    OPCIÓN - A

## Step 2 / Etape 2 / Paso 2



**11096** Front-Rear  
Wall Angle **1**  
l'angle de paroi  
arrière et avant  
delantero/trasero  
Ángulo de la pared

**11095** Side Wall  
Angle **2**  
l'angle de paroi  
latérales  
Ángulo de la pared  
lateral

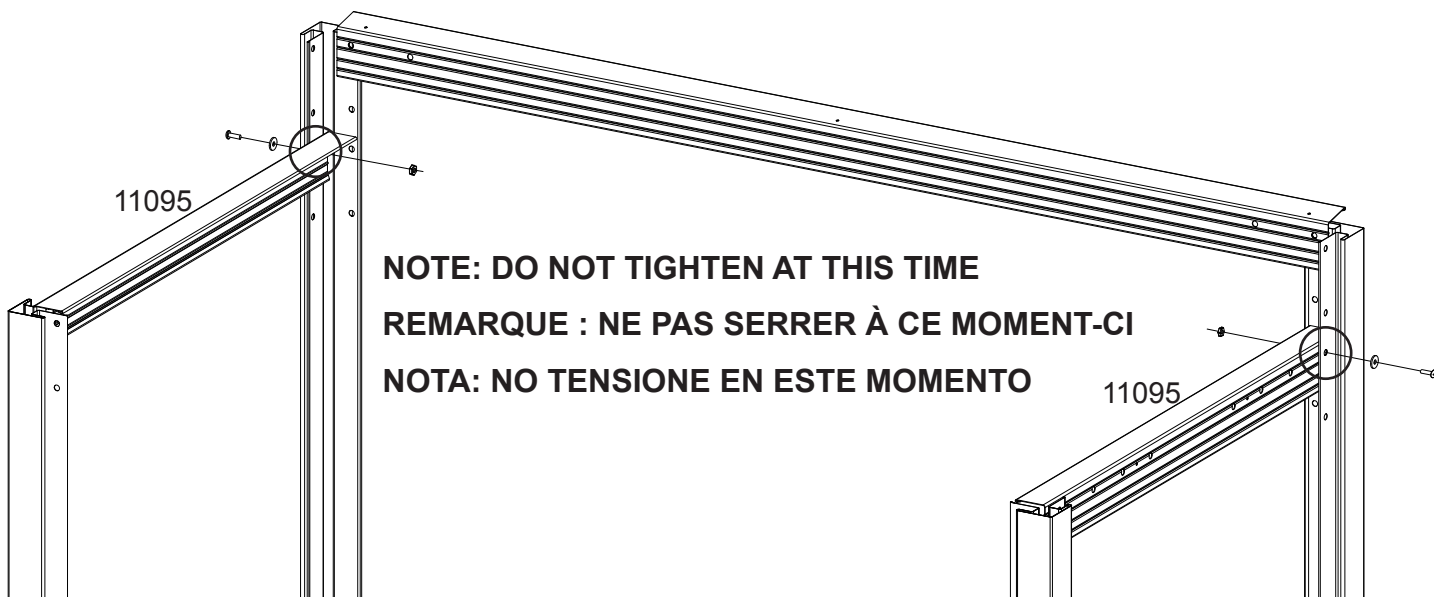
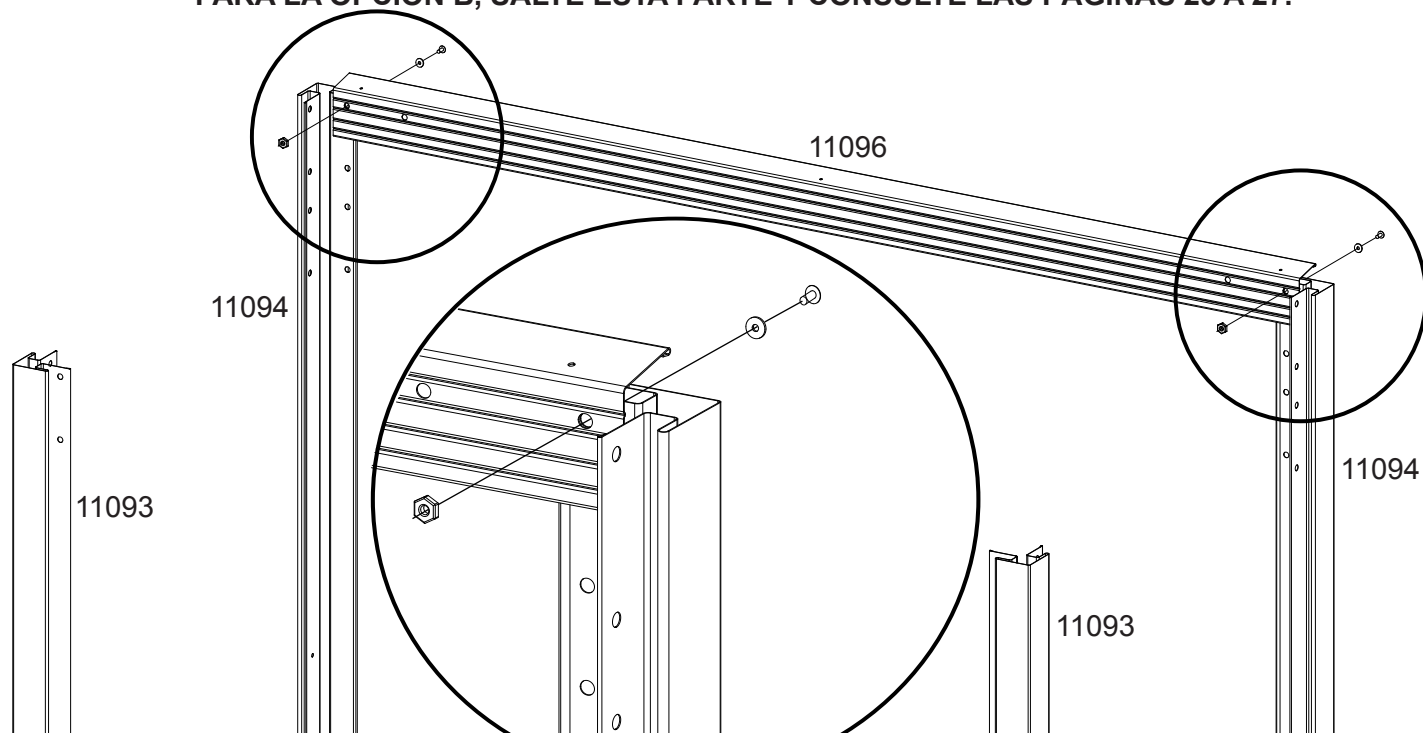


### OPTION - A    OPCIÓN - A

FOR OPTION B, SKIP AND GO TO PAGES 25 TO 27.

POUR L'OPTION B, SAUTEZ CETTE SECTION ET CONSULTEZ LES PAGES 25 À 27.

PARA LA OPCIÓN B, SALTE ESTA PARTE Y CONSULTE LAS PÁGINAS 25 A 27.



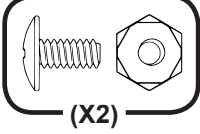
**NOTE: DO NOT TIGHTEN AT THIS TIME**

**REMARQUE : NE PAS SERRER À CE MOMENT-CI**

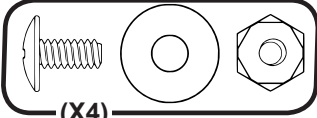
**NOTA: NO TENSIONE EN ESTE MOMENTO**

# OPTION - A    OPCIÓN - A

## Step 2 / Etape 2 / Paso 2

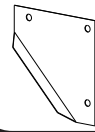


(X2)



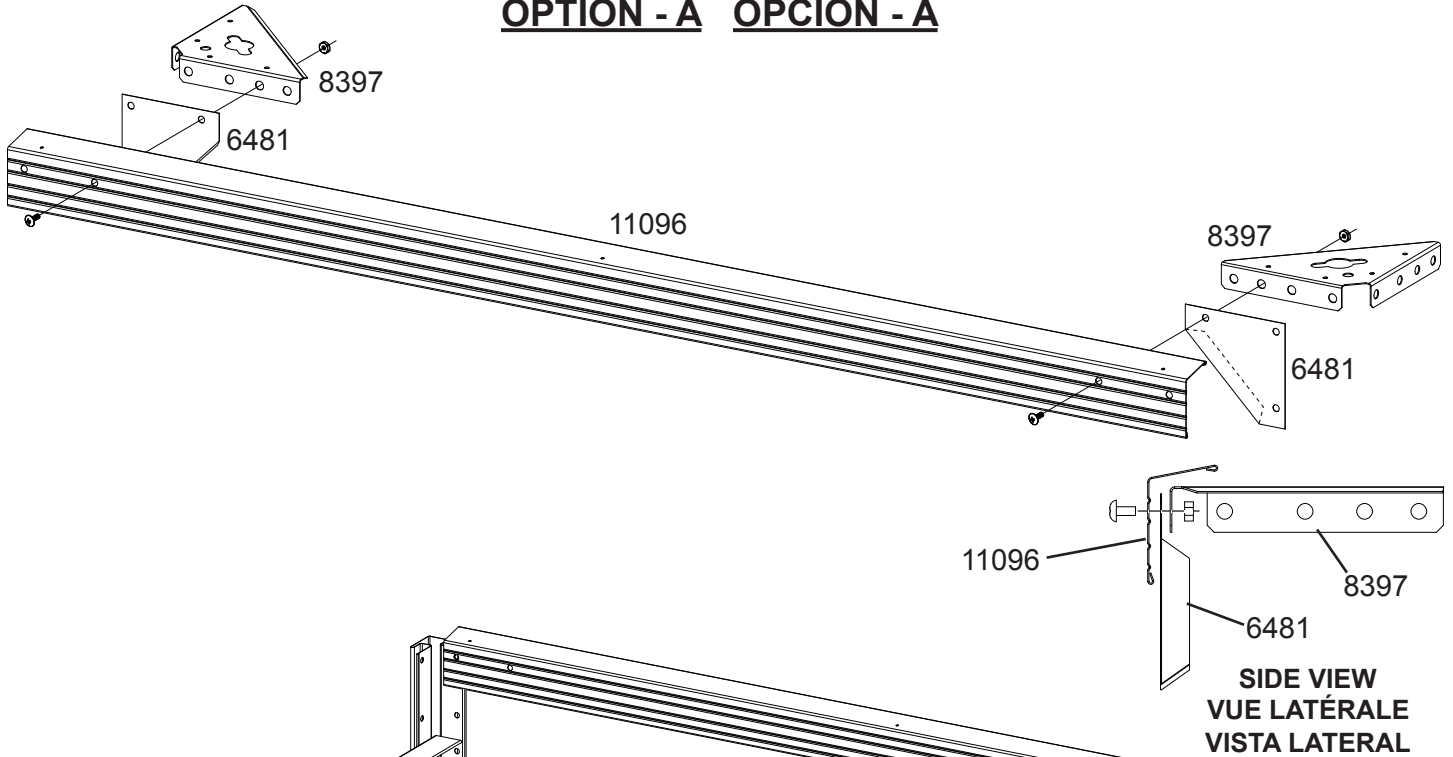
(X4)

**11096**
**Front-Rear  
Wall Angle** **1**

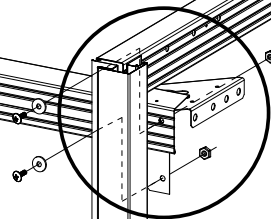
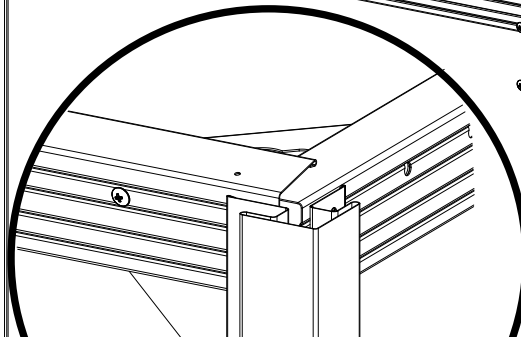
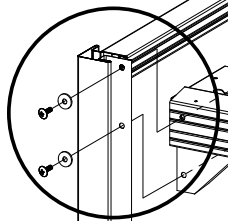
 l'angle de paroi  
arrière et avant  
delantero/trasero  
Ángulo de la pared
**6481**
**Gusset** **2**

 Gousset  
Empalme
**8397**
**Corner Brace** **2**

 Cornières  
Abrazadera de  
esquina

### OPTION - A    OPCIÓN - A

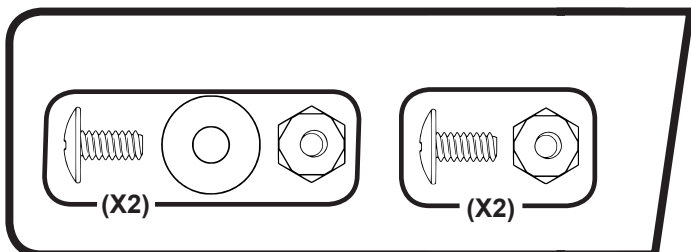


**NOTE: DO NOT TIGHTEN AT THIS TIME**  
**REMARQUE : NE PAS SERRER À CE MOMENT-CI**  
**NOTA: NO TENSIONE EN ESTE MOMENTO**

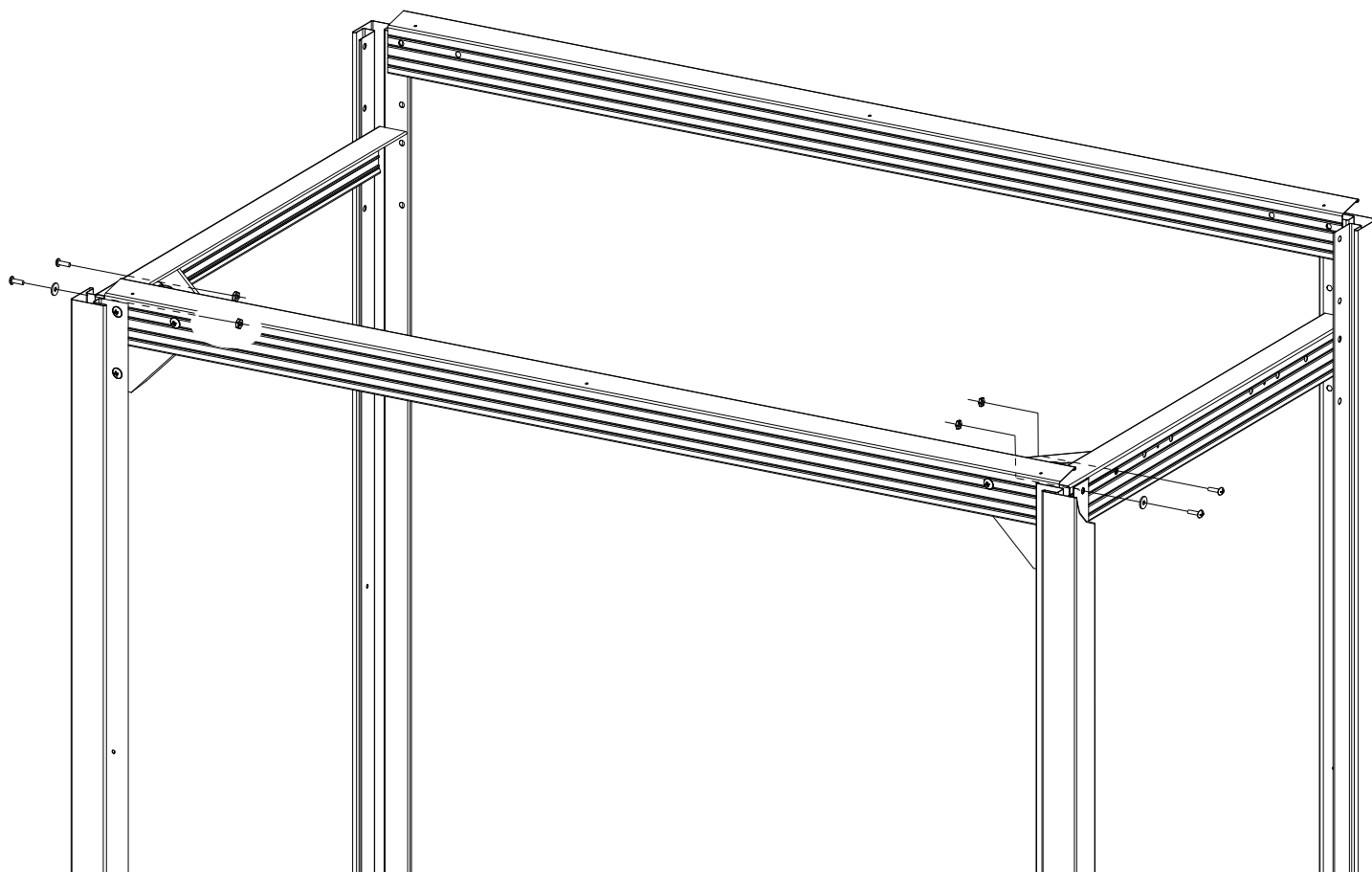


# OPTION - A    OPCIÓN - A

## Step 2 / Etape 2 / Paso 2



### OPTION - A    OPCIÓN - A



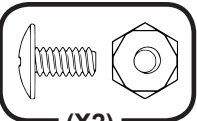
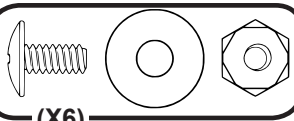
**NOTE: TIGHTEN ALL HARDWARE AT THIS TIME**

**REMARQUE : SERRER TOUTES LES PIÈCES DE FIXATION**

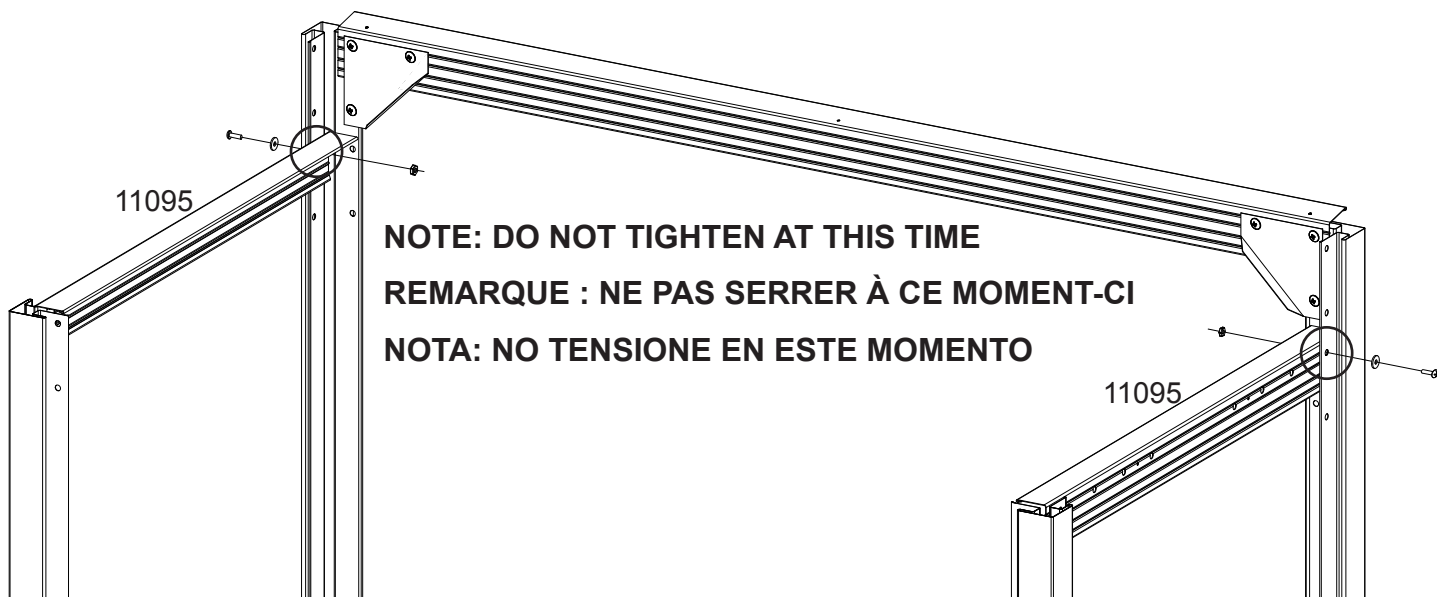
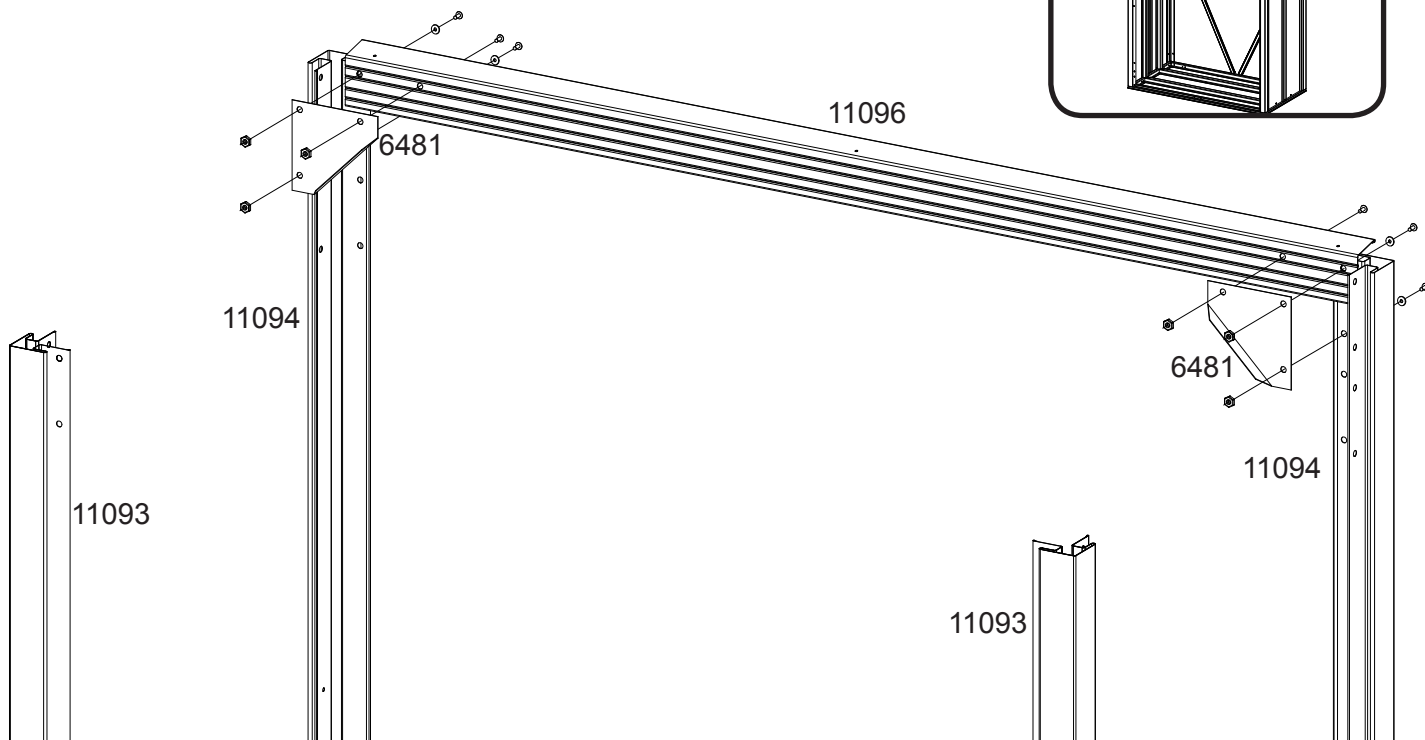
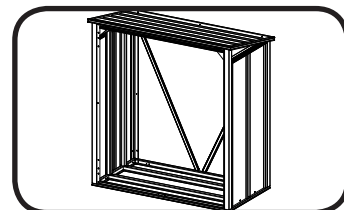
**NOTA: TENSIONE TODAS LAS HERRAMIENTAS EN ESTE MOMENTO**

# OPTION - B    OPCIÓN - B

## Step 2 / Etape 2 / Paso 2

 <p>(X2)</p>	<p><b>11096</b> Front-Rear Wall Angle <b>1</b>          l'angle de paroi arrière et avant          delantero/trasero          Ángulo de la pared</p>	<p><b>6481</b> Gusset <b>2</b>          Gousset          Empalme</p>	<p><b>11095</b> Side Wall Angle <b>2</b>          l'angle de paroi latérales          Ángulo de la pared lateral</p>
 <p>(X6)</p>			

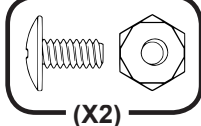
### OPTION - B    OPCIÓN - B



**NOTE: DO NOT TIGHTEN AT THIS TIME**  
**REMARQUE : NE PAS SERRER À CE MOMENT-CI**  
**NOTA: NO TENSIONE EN ESTE MOMENTO**

# OPTION - B    OPCIÓN - B

## Step 2 / Etape 2 / Paso 2



(X2)



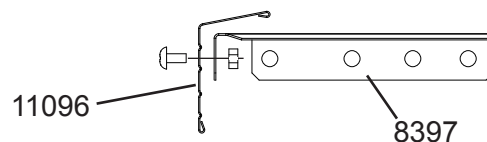
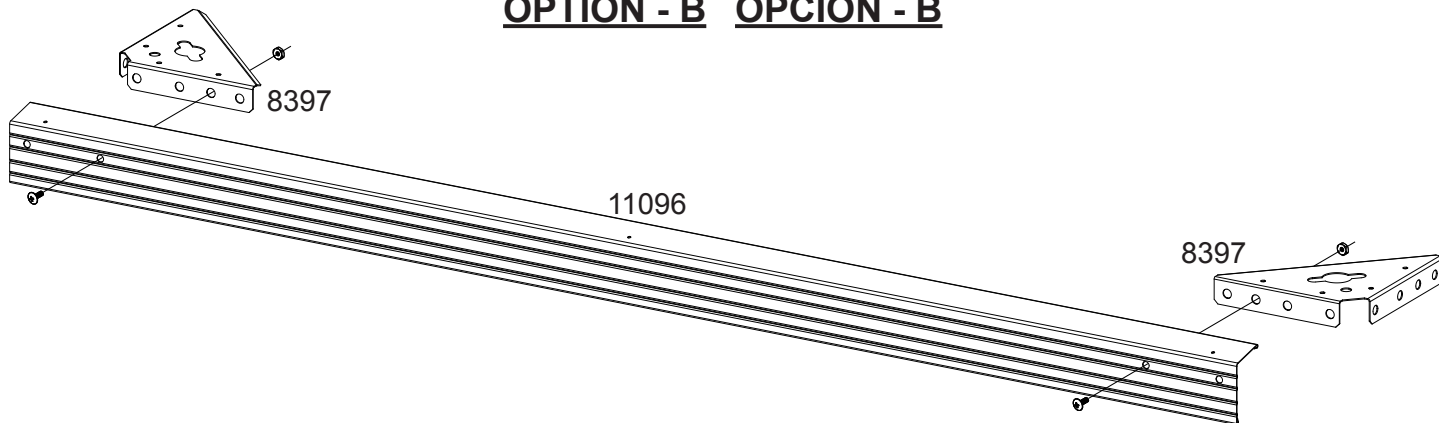
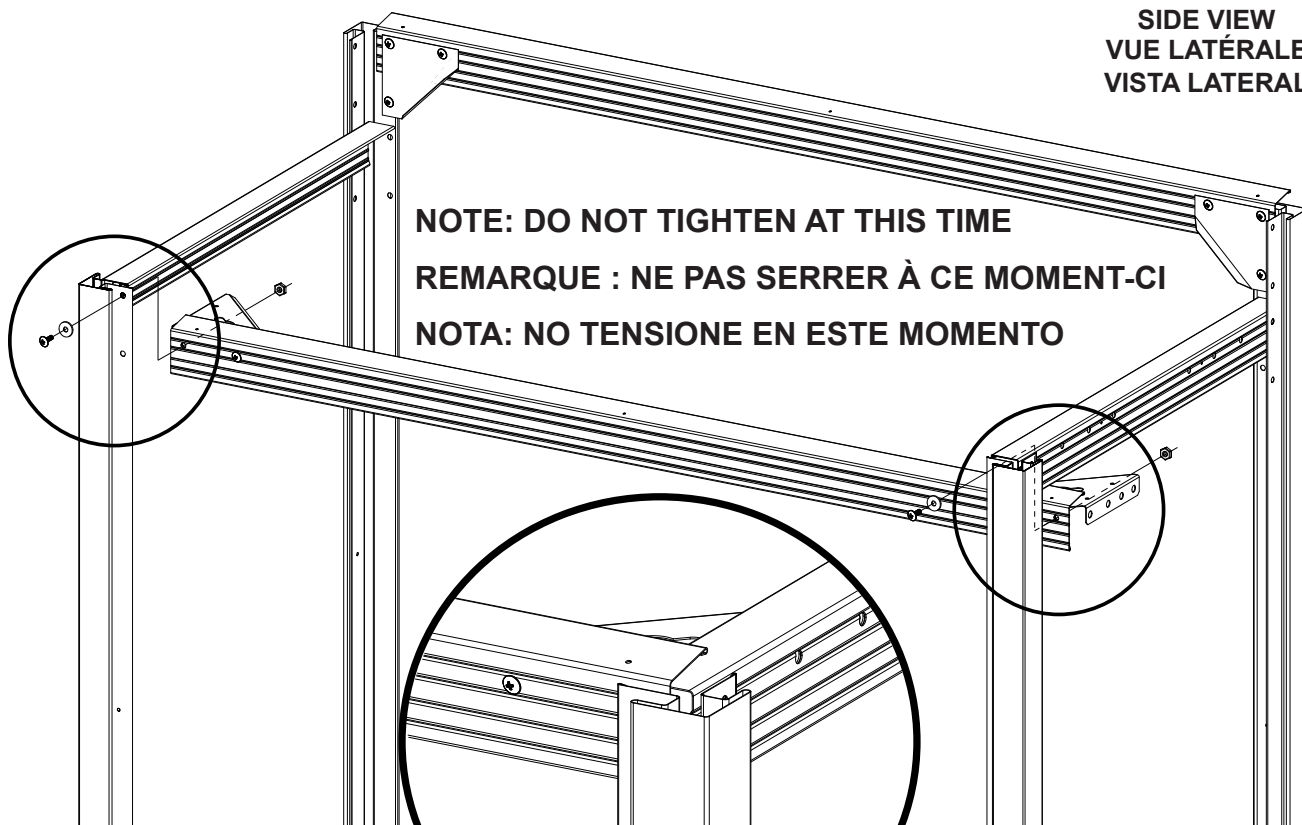
(X2)

**11096**
**Front-Rear  
Wall Angle** **1**

 l'angle de paroi  
arrière et avant  
delantero/trasero  
Ángulo de la pared
**8397**
**Corner Brace** **2**

 Cornières  
Abrazadera de  
esquina

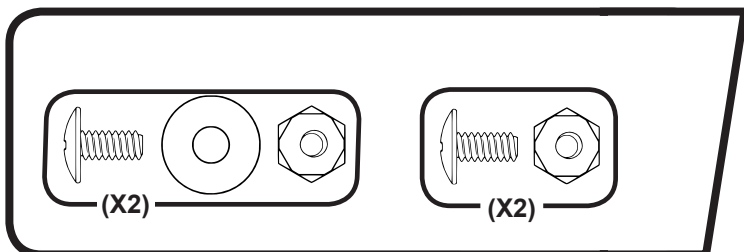
### OPTION - B    OPCIÓN - B


**SIDE VIEW  
VUE LATÉRALE  
VISTA LATERAL**


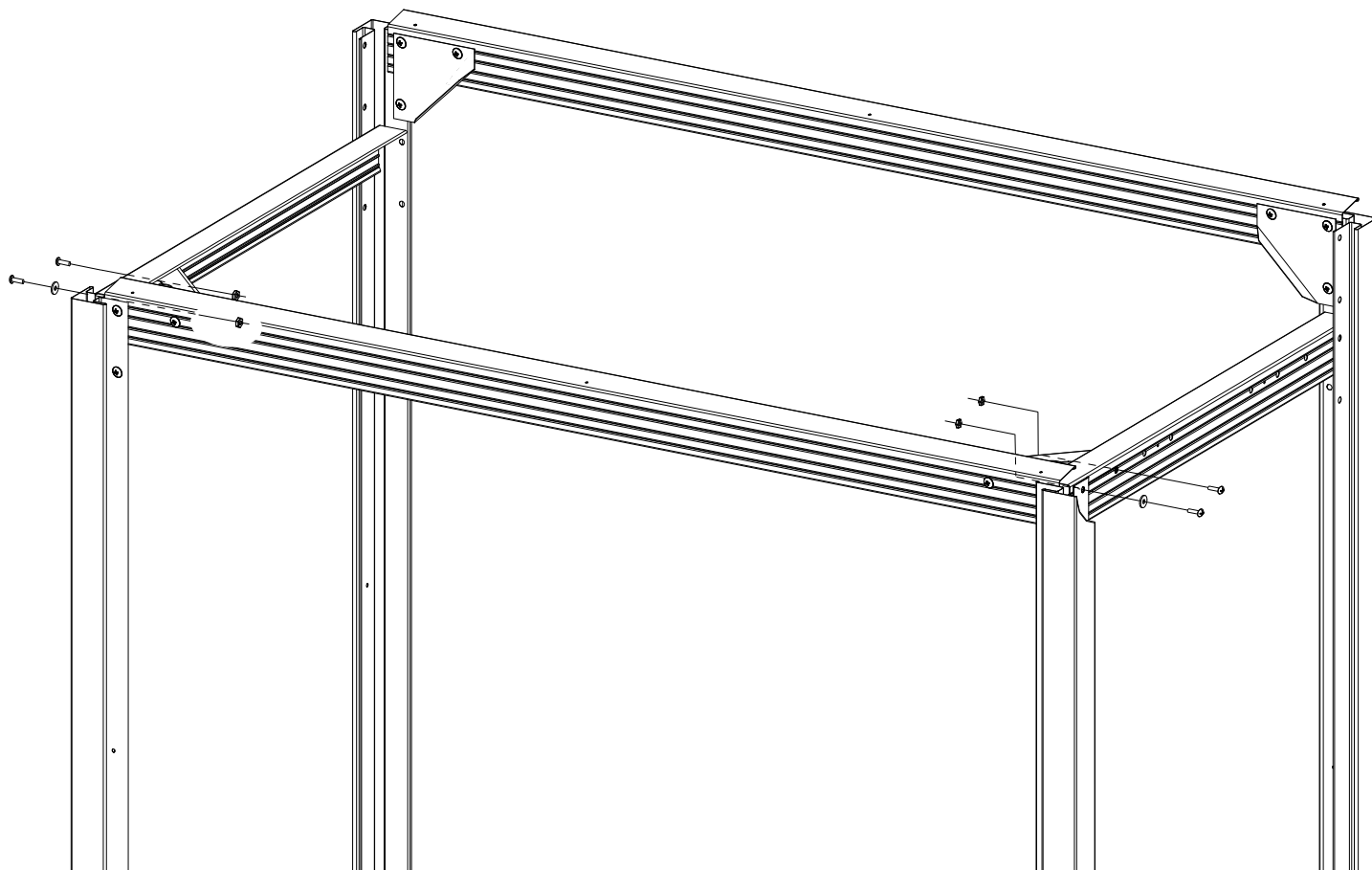
**NOTE: DO NOT TIGHTEN AT THIS TIME**  
**REMARQUE : NE PAS SERRER À CE MOMENT-CI**  
**NOTA: NO TENSIONE EN ESTE MOMENTO**

# OPTION - B    OPCIÓN - B

## Step 2 / Etape 2 / Paso 2



### OPTION - B    OPCIÓN - B

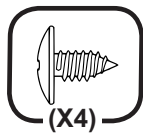
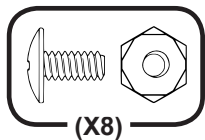


**NOTE: TIGHTEN ALL HARDWARE AT THIS TIME**

**REMARQUE : SERRER TOUTES LES PIÈCES DE FIXATION**

**NOTA: TENSIONE TODAS LAS HERRAMIENTAS EN ESTE MOMENTO**

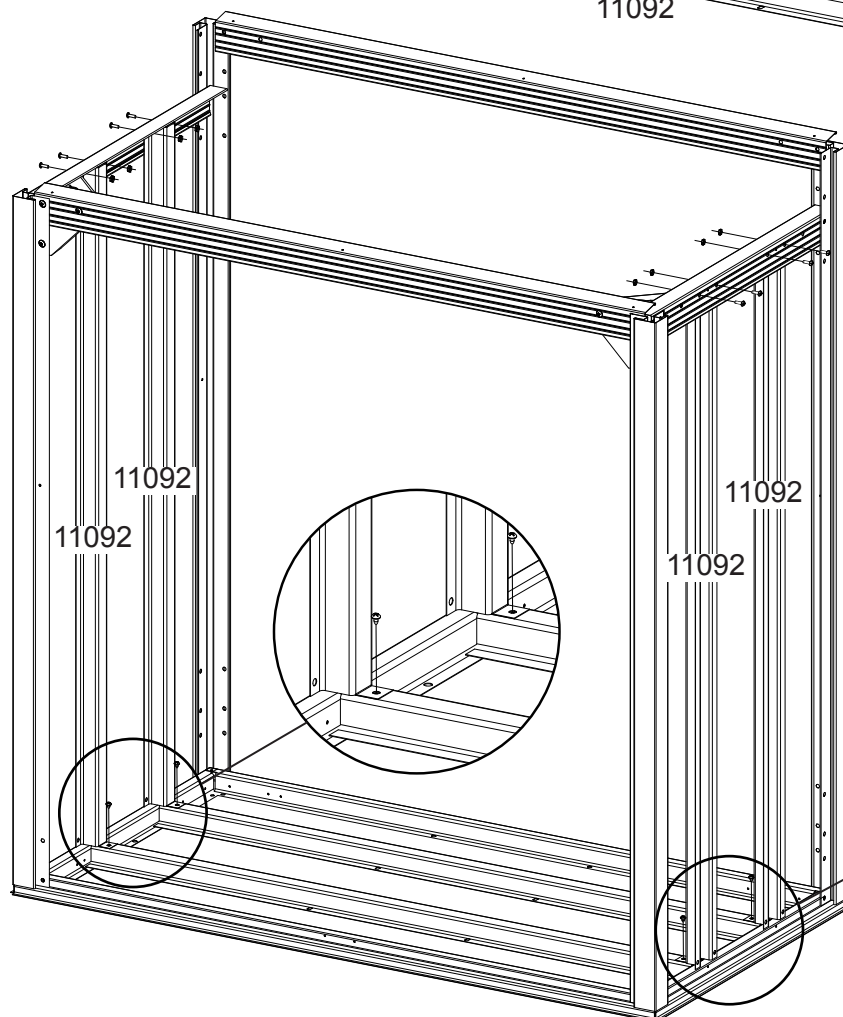
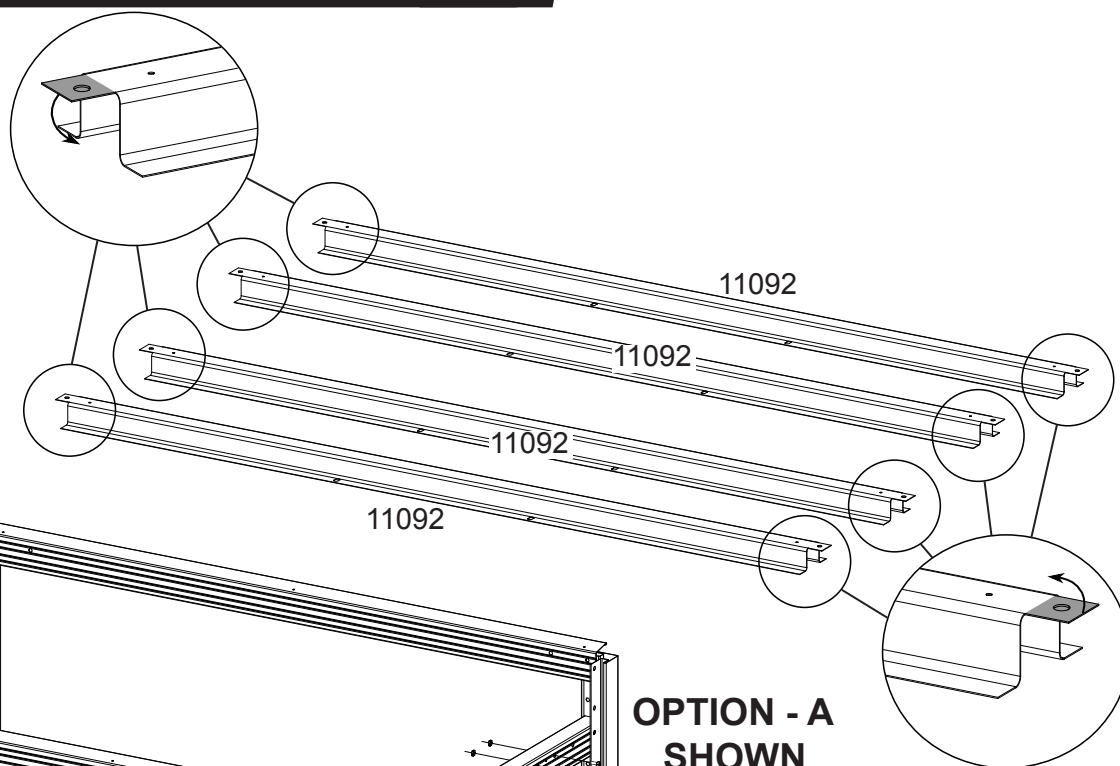
# Step 3 / Étape 3 / Paso 3



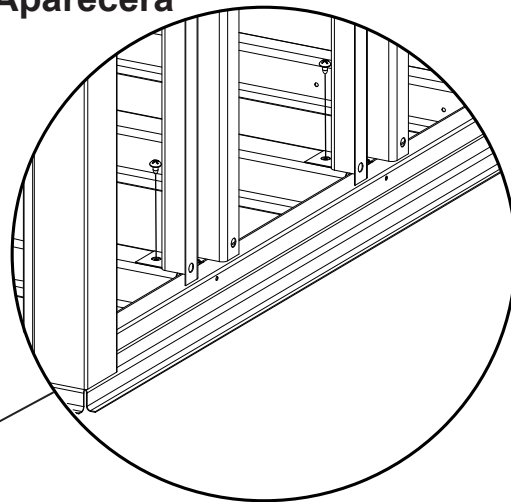
11092

4

Wall  
Channel  
Cannelure  
Canal de pared

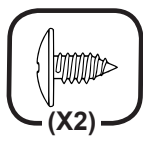
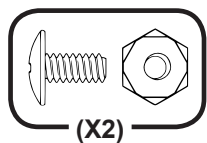


OPTION - A  
SHOWN  
OPTION - A  
Montré  
Opción - A  
Aparecerá





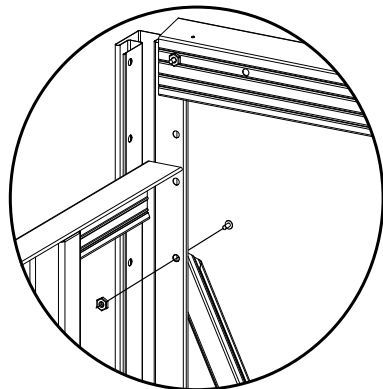
# Step 3 / Étape 3 / Paso 3



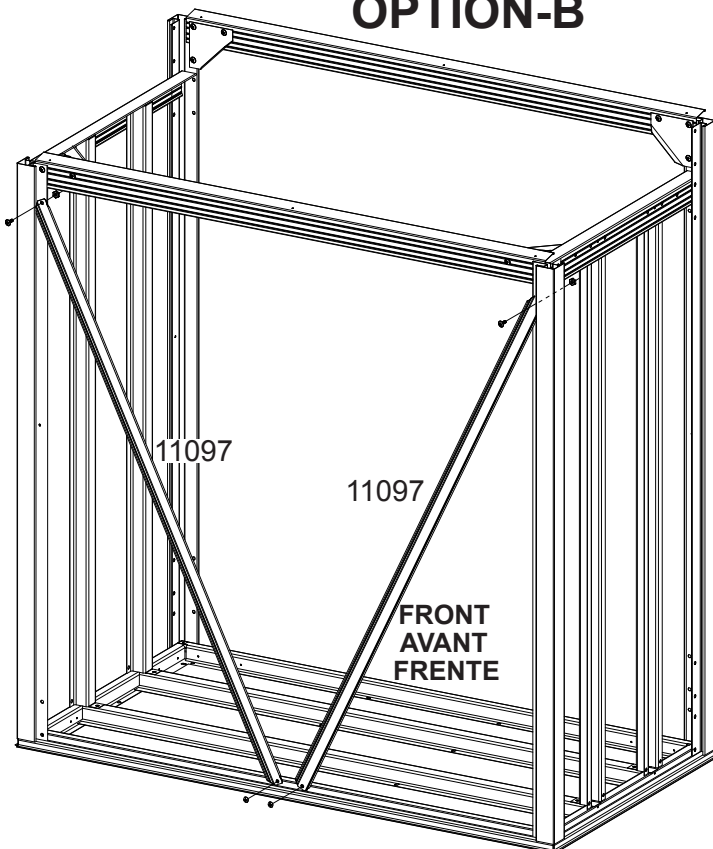
11097

Diagonal  
Brace  
Renfort di-  
agonal de porte  
Diagonal  
Brace

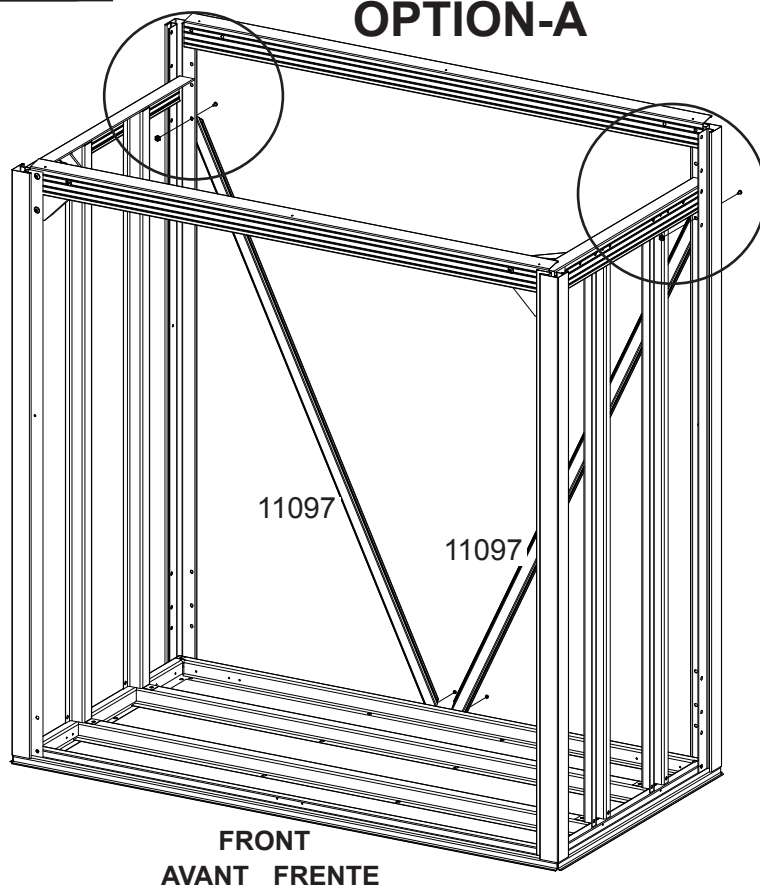
2



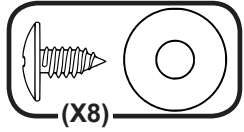
## OPTION-B



## OPTION-A



# Step 4 / Étape 4 / Paso 4

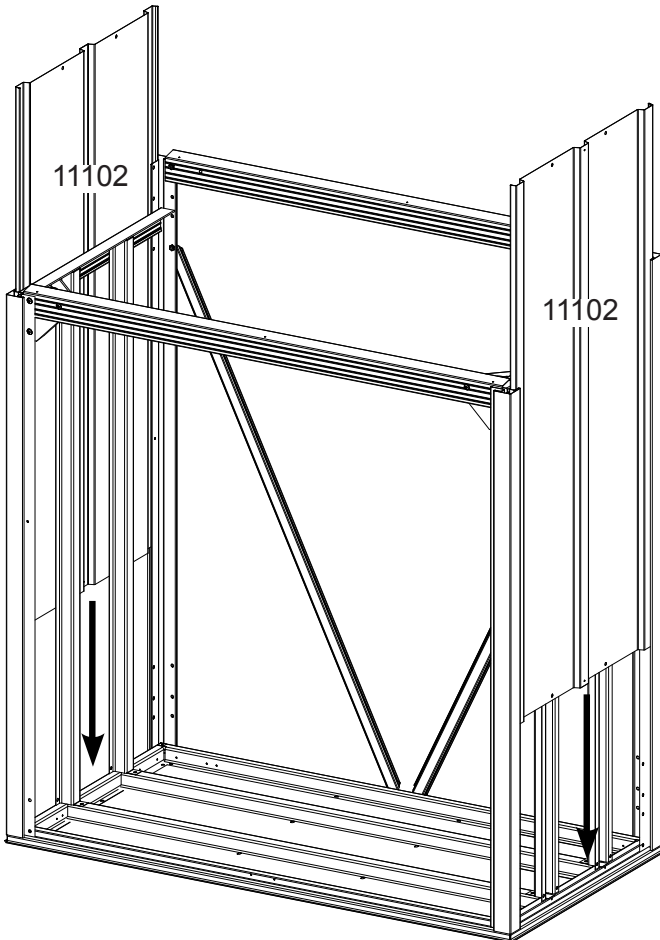


(X8)

11102

Panel **2**  
Wall  
Panneau  
mural  
Panel de  
pared

OPTION - A    OPTION - A    Opción - A  
SHOWN        Montré        Aparecerá



11094



11102



11093



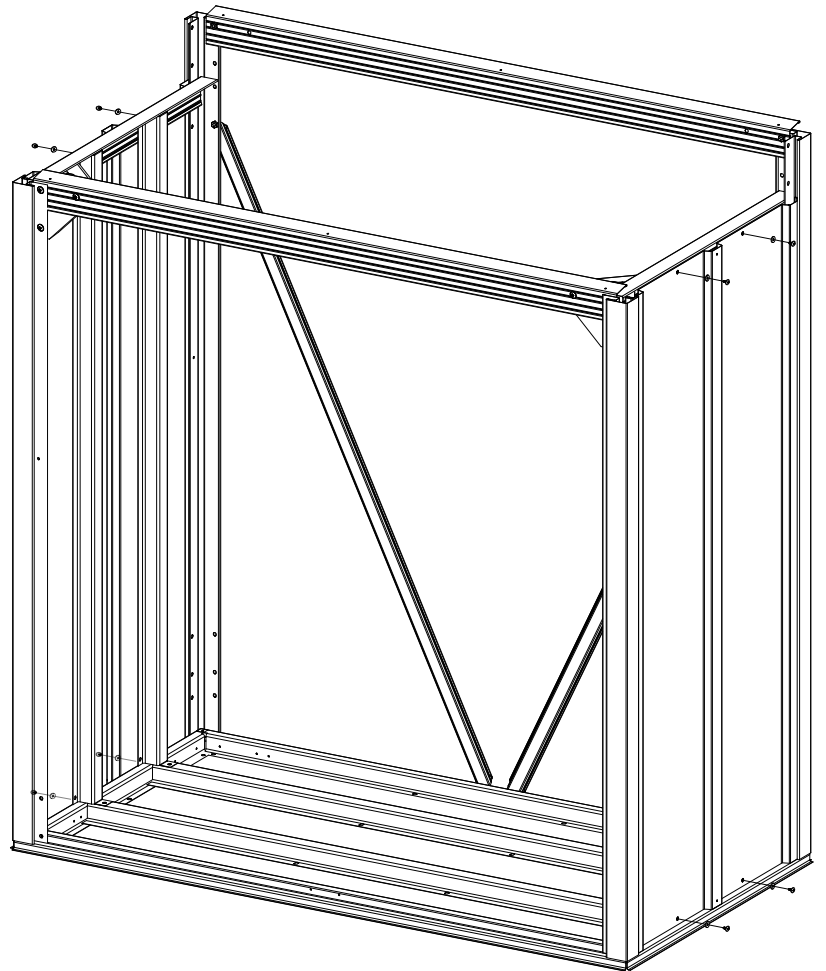
11094



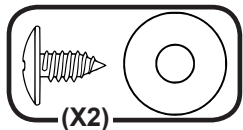
11102



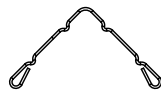
11093



# Step 4 / Étape 4 / Paso 4

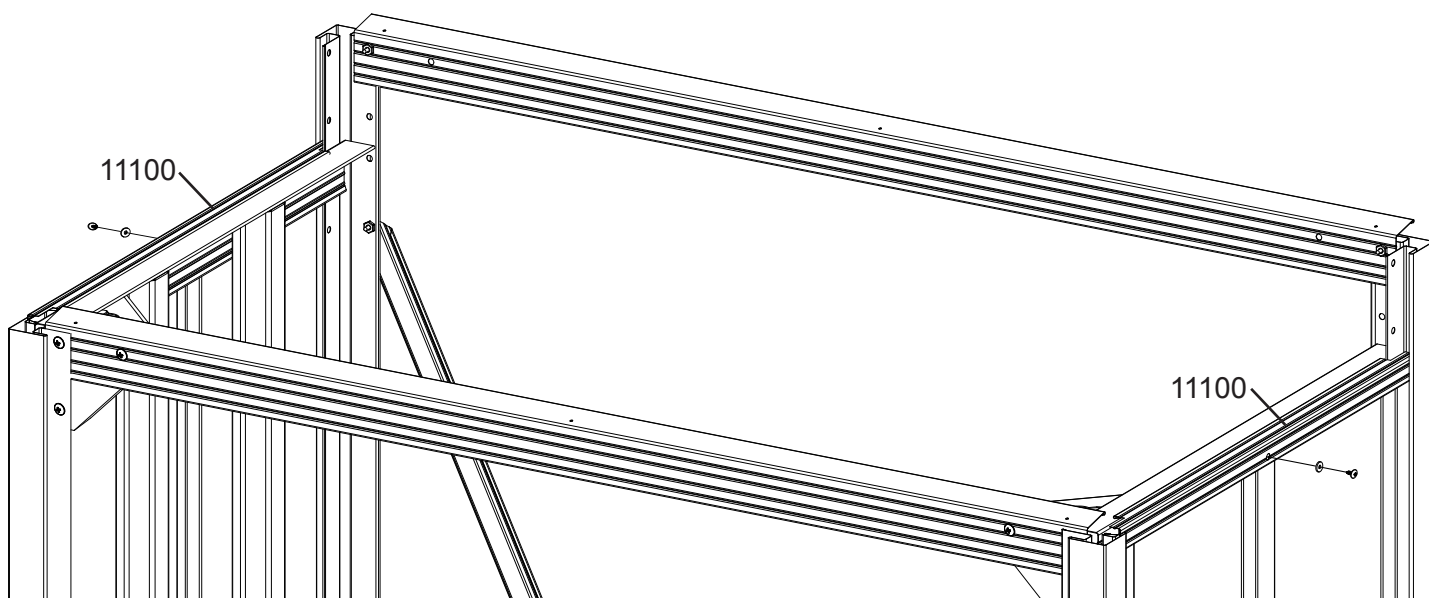
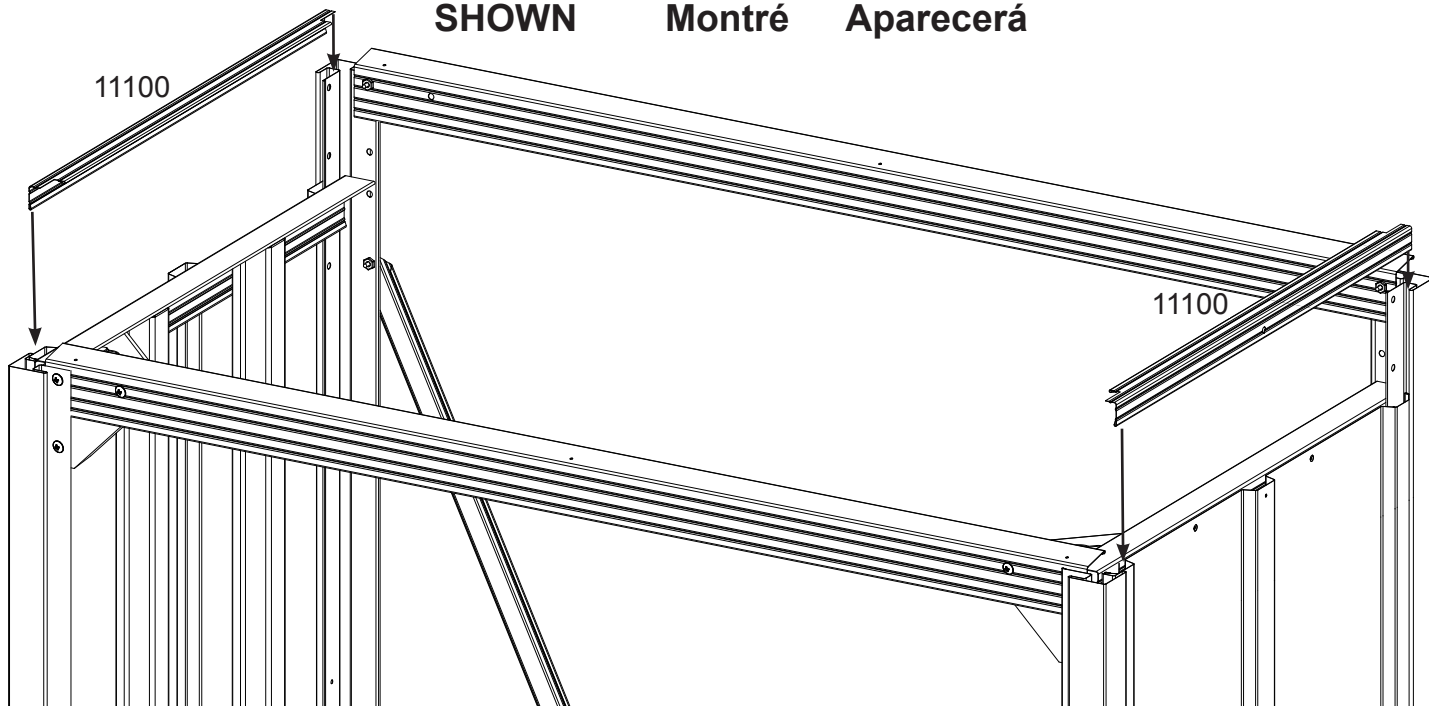


11100

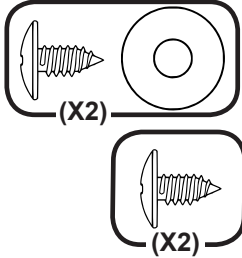
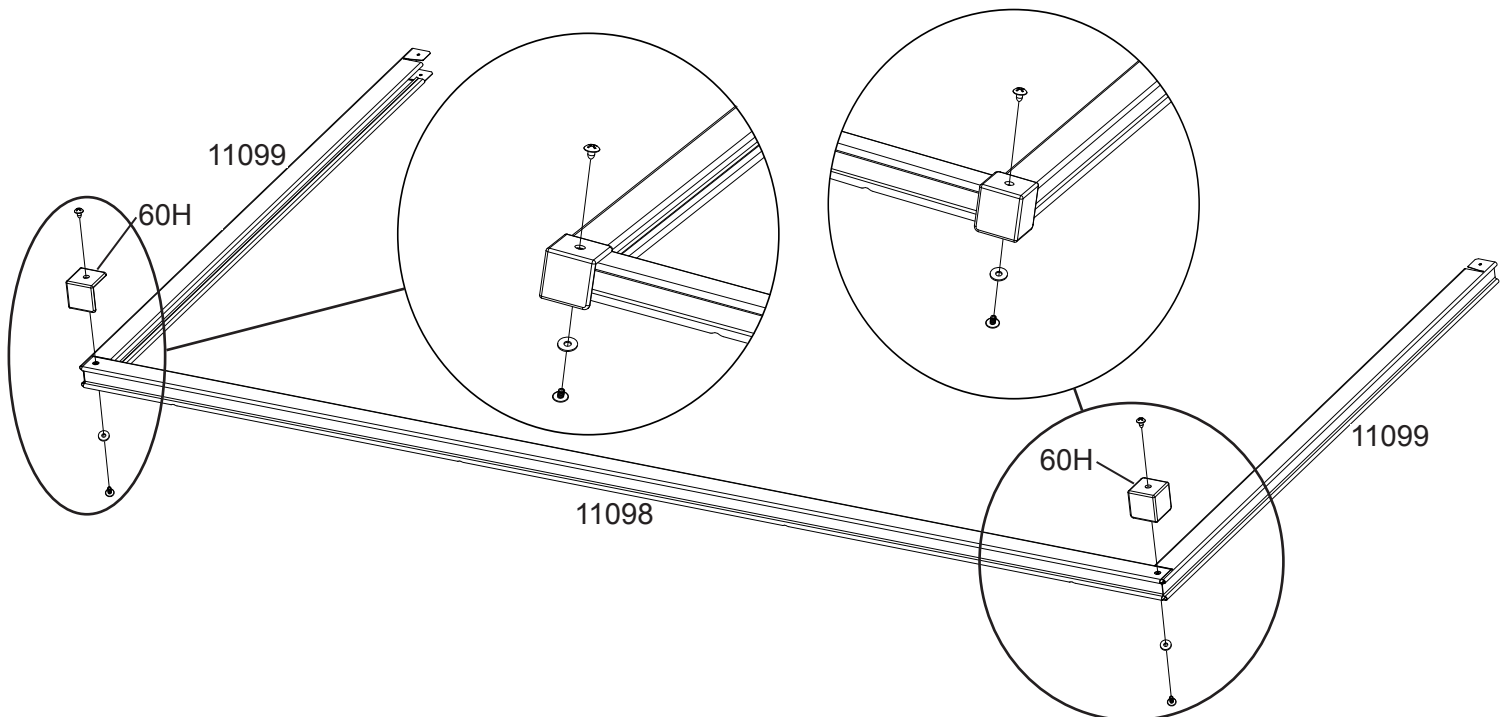
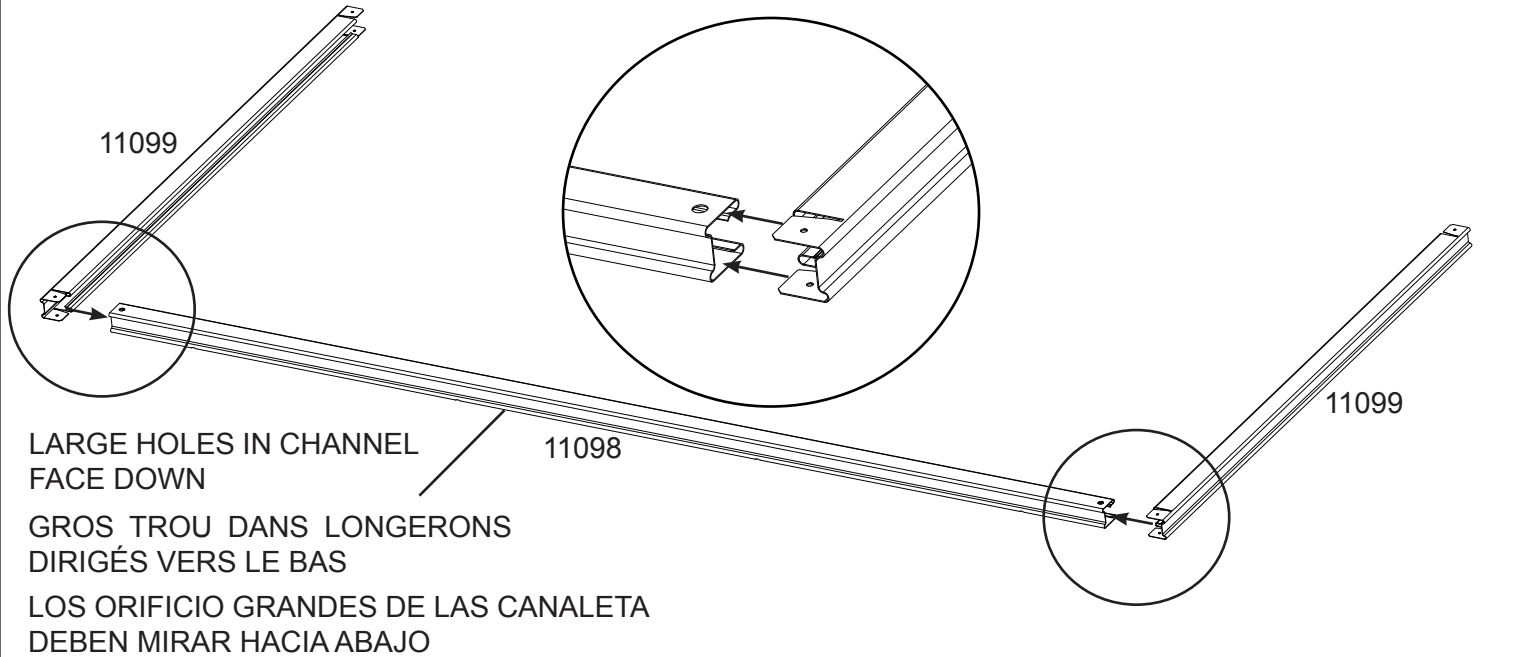
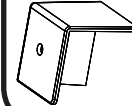


2  
Wall  
Trim  
Garniture  
de mur  
Contramarco  
de pared

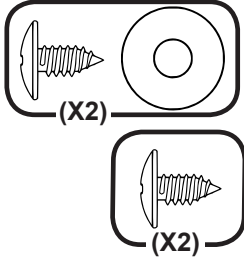
OPTION - A    OPTION - A    OPCIÓN - A  
SHOWN        Montré        Aparecerá



# Step 5 / Étape 5 / Paso 5

**11099**Channel  
Lid End**2**Extrémité de  
longeron d'abattant  
Tapa del extremo  
de canaleta**11098**Channel Lid  
Front-Rear**1**Longeron arrière  
avant du couvercle  
Tapa trasera del-  
antera de canaleta**60H**Lid Corner  
Cap**2**Lid Coin bouchon  
Tapa de esquina

# Step 5 / Étape 5 / Paso 5



11101

Panel Lid

Panneau de couvercle

Tapa del panel

11098

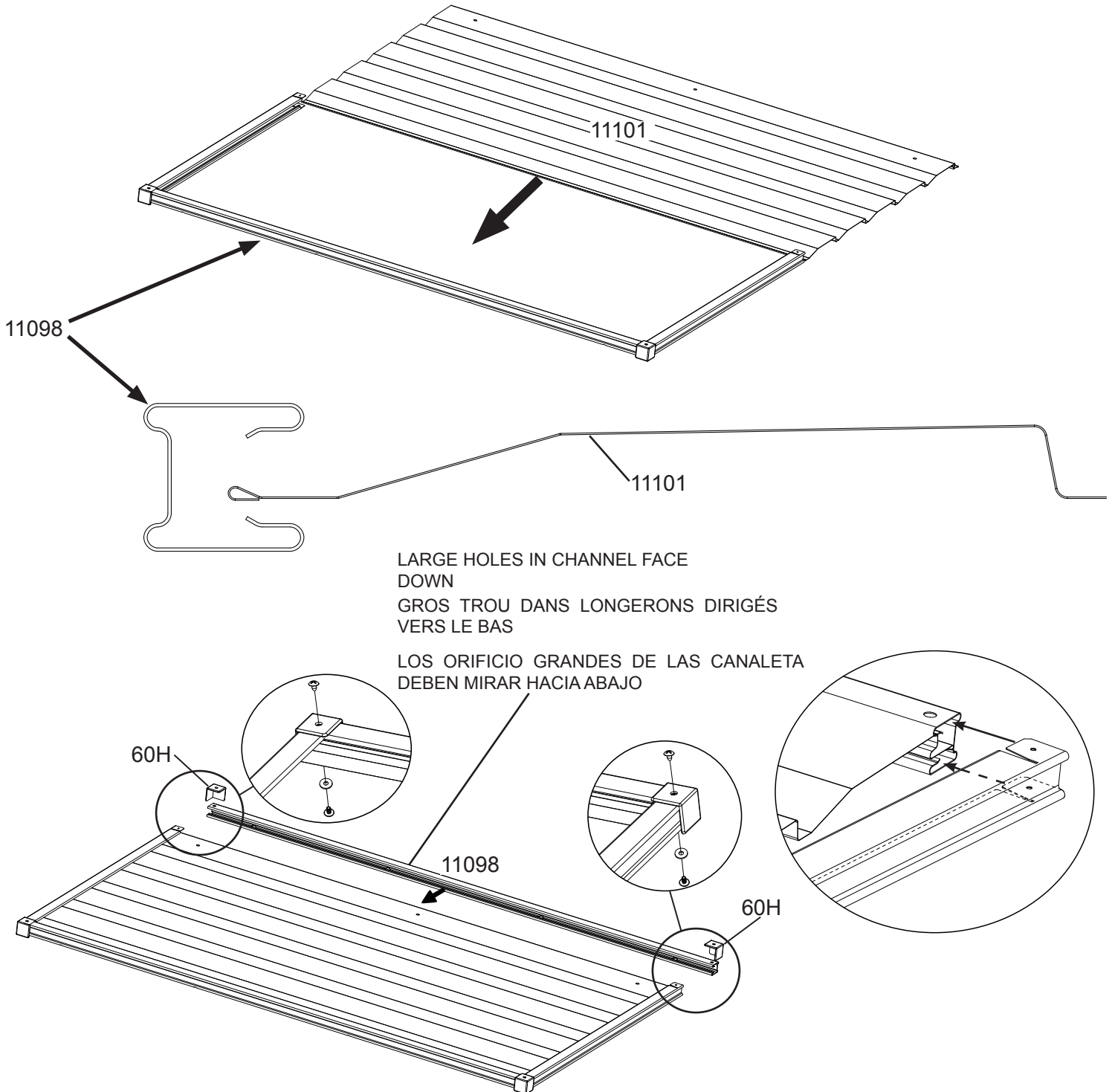
Channel Lid  
Front-RearLongeron arrière  
avant du couvercleTapa trasera del-  
antera de canaleta

60H

Lid Corner  
Cap

Lid Coin bouchon

Tapa de esquina



# Step 6 / Étape 6 / Paso 6

## Assembly from Step 5:

- Lid Assembly

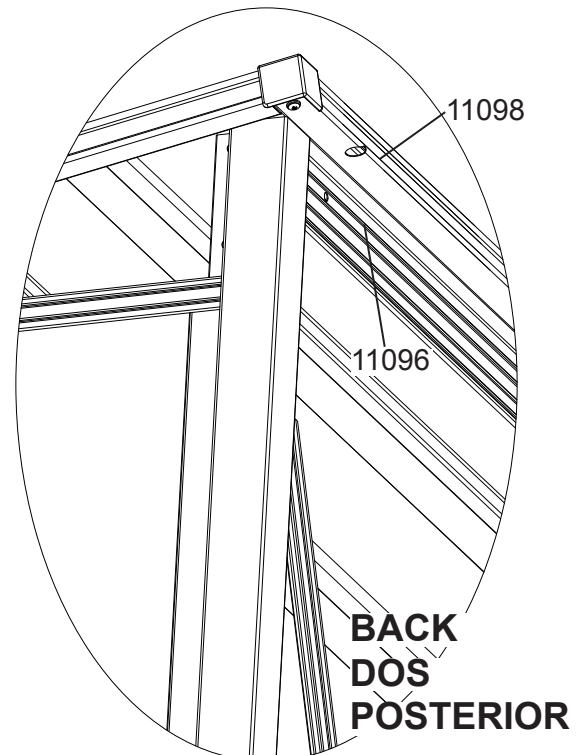
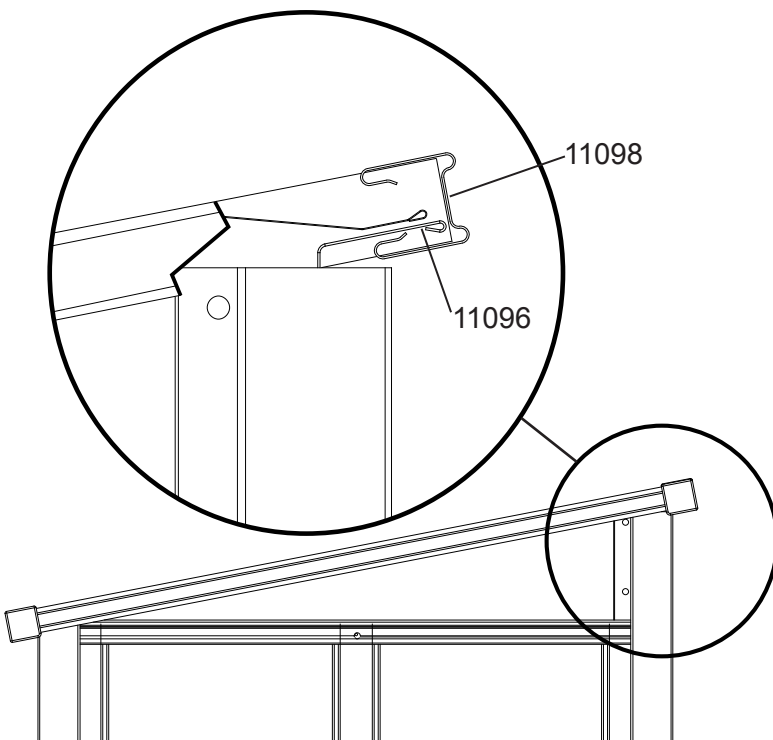
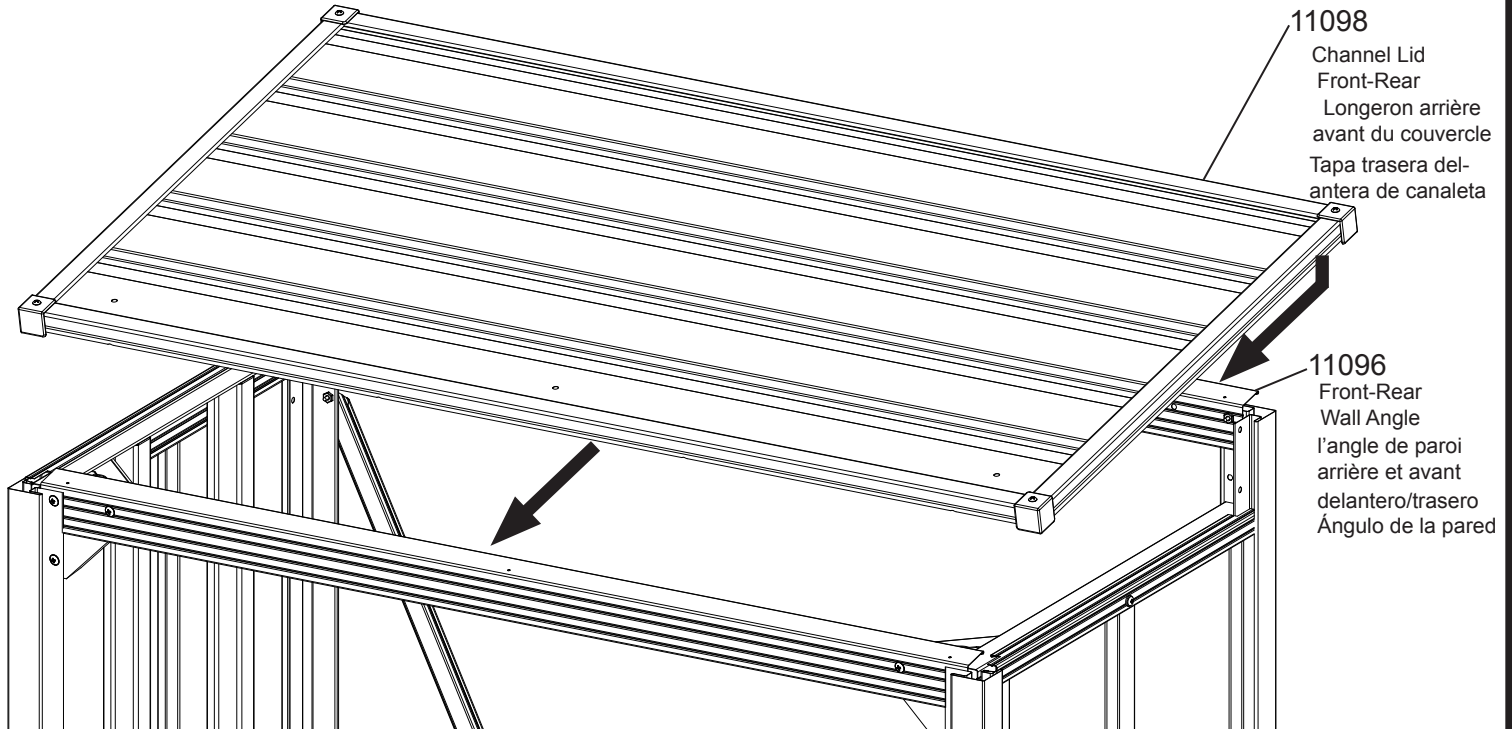
## Éléments assemblés à l'étape 5:

- Assemblage du couvercle

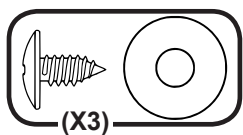
## Ensamblajes del paso 5:

- Ensamblaje de la tapa

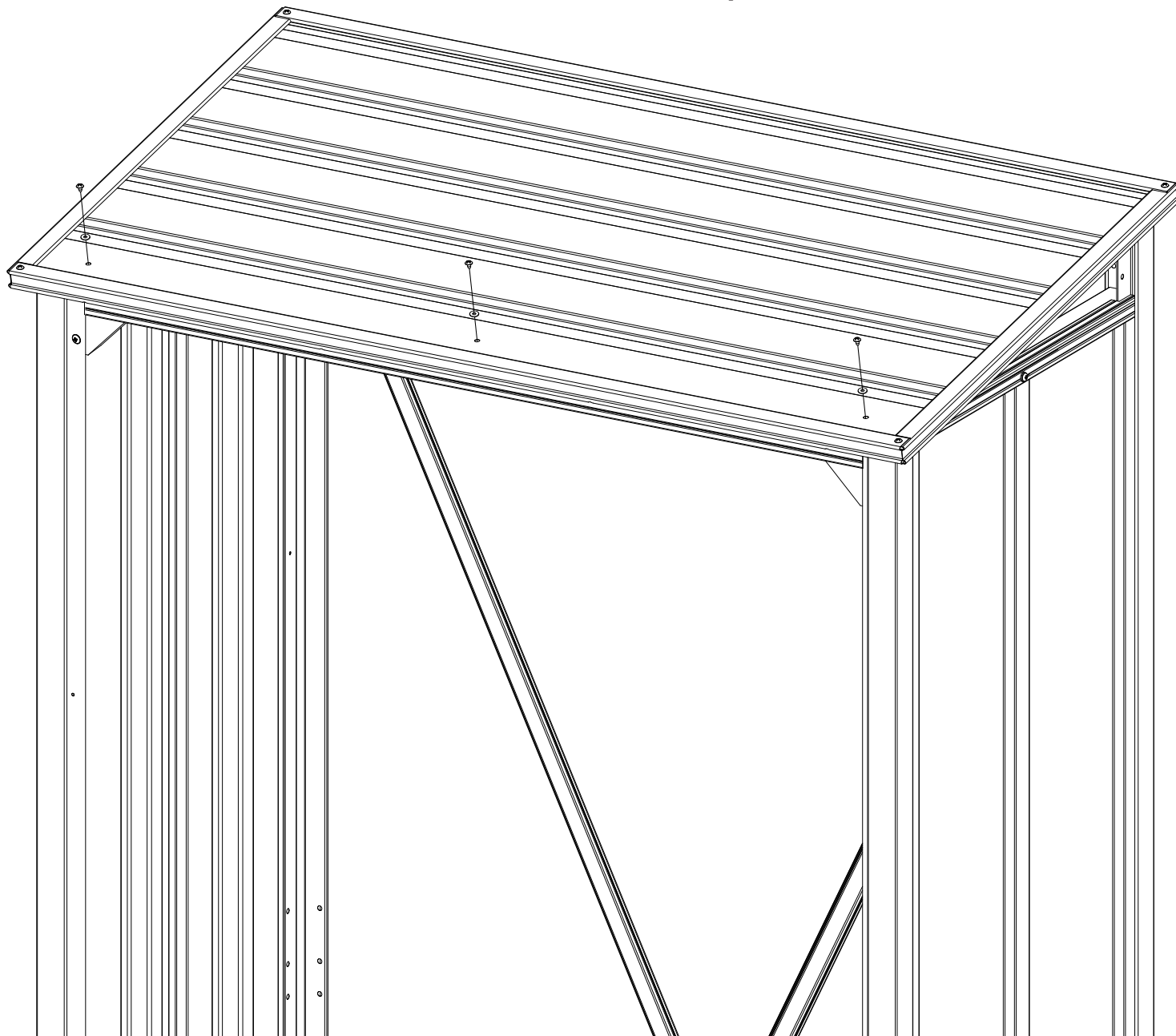
OPTION - A    OPTION - A    OPCIÓN - A  
SHOWN        Montré        Aparecerá



# Step 6 / Étape 6 / Paso 6



OPTION - A    OPTION - A    OPCIÓN - A  
SHOWN        Montré        Aparecerá





# ANCHORING OPTIONS...

## IMPORTANT:

- Anchor your building at this time. See below for details on anchoring.
- Please take a moment to ensure that the building is installed in accordance with these instructions and with all applicable regulations.

## Anchoring Down The Building

The entire floor frame **MUST** be securely anchored once the building is erected.

Below are recommended ways of anchoring.

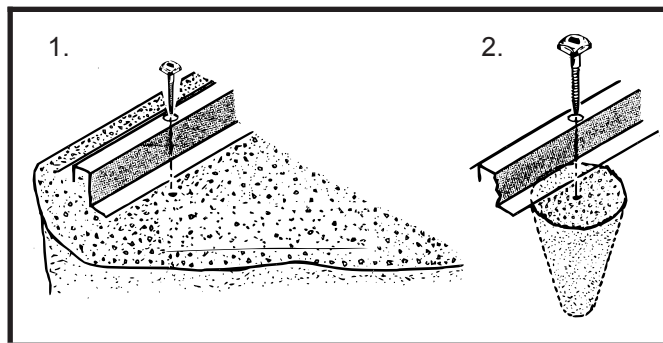
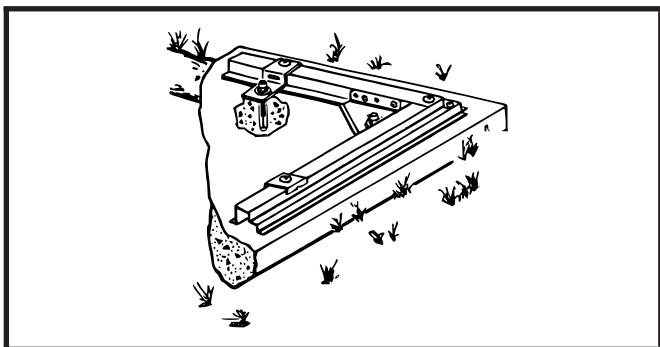
**Arrow Anchoring Kit:** (Model No. AK100 or 68383)

Recommended for use with the **concrete** base.

**Contains:** Corner gussets, perimeter clips, hardware, 1/4" masonry drill bit and installation instructions.

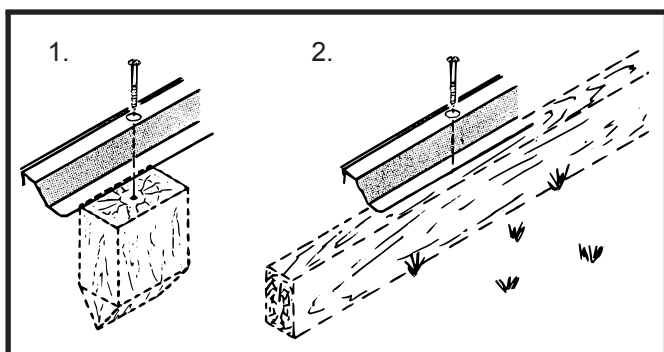
**Anchoring into Concrete:**

1. For poured concrete slab or footing or patio blocks: Use 1/4" x 2" (6 mm x 51 mm) Lag Screws.
2. For Anchor Post of Concrete poured after building is erected: Use 1/4" x 6" (6 mm x 152 mm) Lag Screws.



**Anchoring into Wood/Post:**

Use 1/4" (6 mm) Wood Screws. There are 1/4" (6 mm) dia. holes provided in the frames for proper anchoring.



An Anchor Kit may be purchased online at [www.arrowsheds.com](http://www.arrowsheds.com)

You can also purchase one over the phone by calling 1-800-851-1085.

See accessories page for details.

# OPTIONS D'ANCRAGE...

## **IMPORTANT:**

- *Effectuer à présent l'ancrage de l'abri. Voir les détails sur l'ancrage ci-dessous.*
- *Veiller à bien s'assurer que l'abri est installé conformément aux présentes instructions et à toute la réglementation en vigueur.*

## Ancrage de l'abri

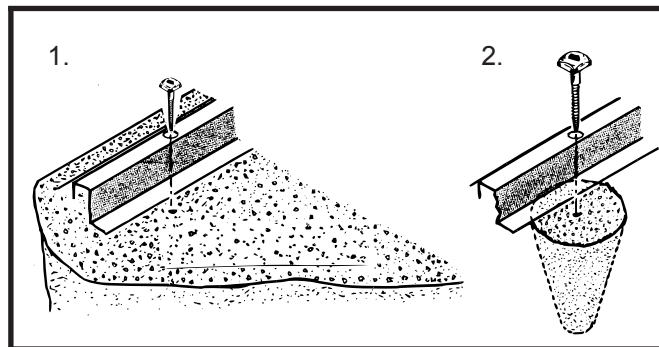
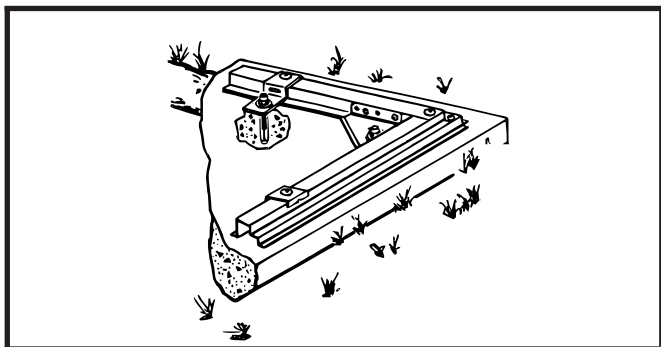
Le cadre de plancher entier doit **IMPÉRATIVEMENT** être solidement ancré une fois que l'abri est assemblé. Les méthodes d'ancrage conseillées sont indiquées ci-dessous.

**Nécessaire d'ancrage Arrow** : (modèle n° AK100 ou 68383) Utilisation conseillée avec une base en **béton**.

**Contient** : Goussets d'angle, cavaliers de fixation, visserie, foret à maçonnerie de 1/4" et instructions de pose.

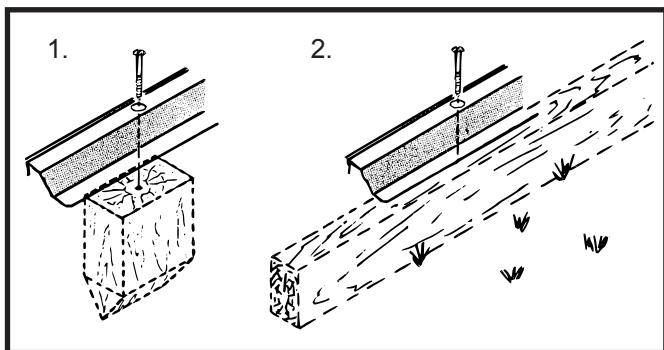
### Ancrage dans du béton :

1. Dalle ou fondation en béton coulé ou dalles de terrasse : Utiliser des tire-fond de 6 mm x 51 mm (1/4" x 2").
2. Pile d'ancrage de béton coulée après la construction de l'abri : Utiliser des tire-fond de 6 mm x 152 mm (1/4" x 6").



### Ancrage dans du bois/des poteaux :

Utiliser des vis à bois de 6 mm (1/4"). Le cadre de l'abri comporte des trous de 6 mm (1/4") de diamètre pour l'ancrage.



Le nécessaire d'ancrage peut être acheté en ligne à [www.arrowsheds.com](http://www.arrowsheds.com)  
Pour tous détails, voir la page Accessoires.

# OPCIONES DE ANCLAJE...

## **IMPORTANTE:**

- *En este momento, ancle la estructura. Consulte más abajo los detalles del anclaje.*
- *Dedique unos minutos a asegurarse de que la estructura está instalada de acuerdo con estas instrucciones y con las reglamentaciones vigentes.*

## Anclar la estructura

**Se DEBE anclar todo el tirante del piso cuando la estructura está erguida.**

A continuación, se recomiendan formas de anclaje.

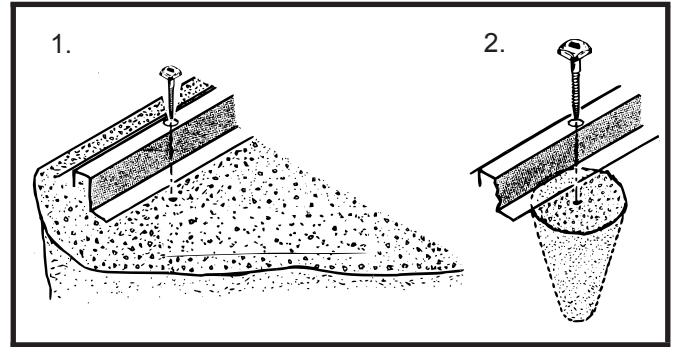
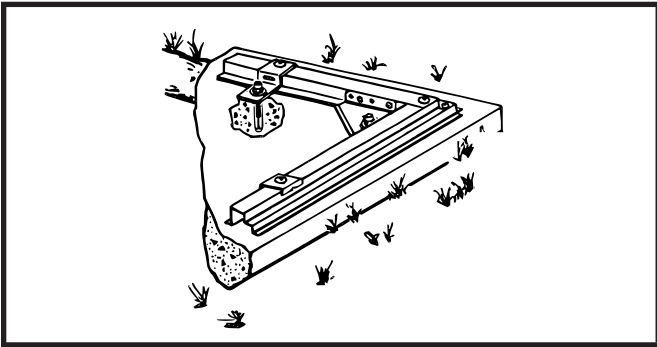
### **Arrow Anchoring Kit: (Modelo n.º AK100 o 68383)**

Recomendado para usarlo con bases de **concreto**.

**Contiene:** Refuerzos de esquinero, ganchos de perímetro, accesorios para montaje, broca de 1/4" para mampostería e instrucciones de instalación.

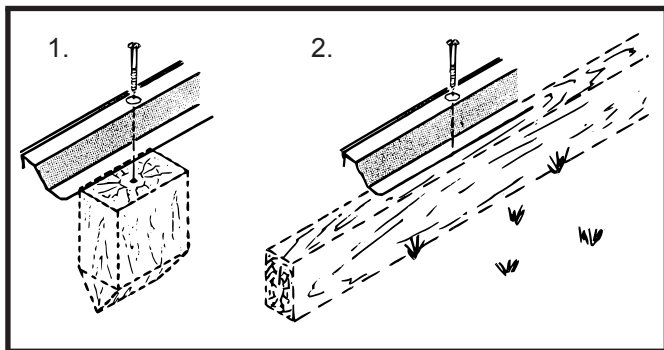
### **Anclaje en concreto:**

1. Para losas o cimientos de concreto o bloques de patio. Utilice tirafondos de 6 mm x 51 mm (1/4" x 2").
2. Para un poste de anclaje de concreto, vertido después de erigir el cobertizo: utilice tirafondos de 6 mm x 152 mm (1/4" x 6").



### **Anclaje en madera o poste:**

Utilice tornillos para madera de 6 mm (1/4"). Los tirantes ya vienen con agujeros de 6 mm (1/4") de diámetro para facilitar un buen anclaje.



**Se puede comprar un kit de anclaje en línea en [www.arrowsheds.com](http://www.arrowsheds.com)  
Consulte la página de accesorios para obtener más detalles.**

# CARE & MAINTENANCE...

## ***Exterior Care:***

For a long lasting finish, clean and wax the exterior surface. We recommend washing with a mild soap solution. DO NOT use power washing to clean your shed. Using a spray automotive type wax periodically on the exterior is highly recommended if you are in a high humidity or coastal climate region.

Combustibles and corrosives must be stored in air tight containers designed for chemical and/or combustible storage. Corrosive chemicals such as fertilizers, pesticides and herbicides should be cleaned off the interior and exterior surfaces immediately. Rust caused by chemical damage is not covered by the warranty.

## **DO NOT STORE POOL CHEMICALS IN YOUR SHED - THIS VOIDS YOUR WARRANTY**

Rust protection precautions may help to stop rust from developing, or stop it quickly as soon as it appears.

- Avoid nicking or scraping the coating surface, inside and out.
- Keep roof, base perimeter and door tracks free of debris and leaves which may accumulate and retain moisture. These can do double damage since they give off acid as they decay.
- Touch up scrapes or nicks and any area of visible rust as soon as possible. Make sure the surface is free of moisture, oils, dirt or grime and then apply an even film of high quality touch-up paint.
- Various paint manufacturers provide products for rust treatment and coverage. If surface rust does appear on your shed we recommend treating those areas as soon as possible, following the paint supplier of your choice instructions.
- Our customer service department can provide the paint tinting formula for matching the color of your shed. We also have touch-up paint available for repairing small nicks and scratches.

## ***Roof:***

Keep the roof clear of leaves and snow. Heavy amounts of snow on the roof can damage the building making it unsafe to enter. In snow country, Roof Strengthening Kits are available for most Arrow Buildings for added protection against heavy snow accumulation.

## ***General:***

- A plastic sheet (vapor barrier) placed under the entire floor area may reduce condensation.
- Wash off inked part numbers on coated panels with soap and water.
- Silicone caulking may be used for watertight seals throughout the building.

Please note, Manufacturer cannot be held responsible for any consequences due to buildings that are not installed per these instructions, or for damage due to weather conditions or acts of God.

**Keep these assembly instructions and owner's manual for future reference.**

# SOINS ET ENTRETIEN ...

## ***Soin extérieur :***

Pour assurer la durabilité de la finition, nettoyer et cirer la surface extérieure. Il est conseillé de la laver avec une solution de savon doux. NE PAS utiliser de jet sous haute pression pour nettoyer l'abri. Dans les climats très humides ou côtiers, il est fortement conseillé de vaporiser une cire de type automobile sur l'extérieur à intervalles réguliers.

Les matières combustibles et corrosives doivent être entreposées dans des contenants étanches à l'air conçus pour l'entreposage de produits chimique et/ou combustibles. Les produits chimiques corrosifs tels que les engrais, pesticides et herbicides doivent immédiatement être nettoyés des surfaces intérieures et extérieures. La rouille causée par des produits chimiques n'est pas couverte par la garantie.

## **NE PAS ENTREPOSER DE PRODUITS CHIMIQUES POUR PISCINE DANS L'ABRI - CELA ANNULE LA GARANTIE**

Des mesures de protection contre la rouille peuvent empêcher l'apparition de la rouille ou l'arrêter rapidement lorsqu'elle apparaît.

- Éviter d'entailler ou de rayer le revêtement de surface, à l'intérieur comme à l'extérieur.
- Nettoyer le toit, le pourtour de la base et les rails de porte de tous débris et feuilles mortes susceptibles de s'accumuler et de retenir l'humidité. Le dommage peut être double, car la décomposition de ces déchets dégage de l'acide.
- Retoucher les entailles et égratignures et toute surface de rouille visible dès que possible. S'assurer que la surface ne présente pas d'humidité, d'huile, de saleté ou de crasse puis appliquer une couche de peinture de retouche.
- Divers fabricants de peinture proposent des produits de traitement et de couverture de la rouille. Si de la rouille apparaît sur la surface de l'abri, il est conseillé de la traiter dès que possible, conformément aux instructions fournies avec la peinture choisie.
- Notre service à la clientèle peut fournir la formule de mise à la teinte de la peinture correspondant à la couleur de l'abri. Nous proposons également des peintures de retouche pour réparer les petites entailles et égratignures.

## ***Toit :***

Nettoyer toute accumulation de neige et de feuilles sur le toit. Les lourdes quantités de neige sur le toit peuvent endommager l'abri et rendre son accès dangereux. Dans les régions enneigées, des nécessaires de renforcement de toit sont proposés pour la majorité des abris Arrow pour plus de protection contre les importantes accumulations de neige.

## ***Généralités :***

- La pose d'une membrane de plastique (pare-vapeur) sous la surface du plancher peut réduire la condensation.
- Effacer avec de l'eau et du savon les numéros de référence imprimés sur les panneaux peints.
- Du mastic de silicone peut être utilisé pour étanchéifier tous les joints de l'abri.

Remarque : le fabricant décline toute responsabilité pour les conséquences d'un assemblage de l'abri non conforme à ces instructions ou pour les dommages liés aux intempéries ou aux catastrophes naturelles.

**Conserver ces instructions d'assemblage et le manuel de l'utilisateur pour toute référence ultérieure.**

# PROTECCIÓN Y CONSERVACIÓN...

## ***Protección exterior:***

Para un acabado de larga duración, limpie la superficie exterior y coloque cera para automóviles. Le recomendamos que la lave con una solución de jabón suave. NO utilice hidrolavadora para limpiar el cobertizo. Se recomienda firmemente utilizar periódicamente una cera para automóviles en aerosol en el exterior si se encuentra en una región de clima costero o de mucha humedad.

Los combustibles y productos corrosivos deben guardarse en contenedores herméticos diseñados para almacenamiento de químicos o combustibles. Se deben limpiar inmediatamente los químicos corrosivos, como fertilizantes, pesticidas y herbicidas, de las superficies interiores y exteriores. El óxido causado por daños químicos no está cubierto por la garantía.

## **NO GUARDE QUÍMICOS PARA PISCINAS EN EL COBERTIZO; ESTO ANULA LA GARANTÍA**

Las precauciones de protección contra el óxido pueden ayudarlo a evitar que se desarrolle óxido o a detenerlo tan pronto aparezca.

- Evite dañar o raspar la capa protectora, por dentro y por fuera.
- Mantenga el techo, el perímetro de la base y los rieles de la puerta sin desechos y hojas que podrían acumularse y retener la humedad. Estos pueden causar daño doble porque emiten ácido mientras se descomponen.
- Retoque las raspaduras o las muescas y cualquier área de todo óxido visible lo más pronto posible. Asegúrese de que el exterior no tenga humedad, aceites o mugre y entonces aplique una capa pareja de pintura para retoques de alta calidad.
- Varios fabricantes de pintura ofrecen productos para el tratamiento y la cobertura de óxido. Si aparece óxido en la superficie del cobertizo, le recomendamos que trate dichas áreas lo antes posible, siguiendo las instrucciones del proveedor de pintura de su elección.
- Nuestro departamento de servicio de atención al cliente puede ofrecerle la fórmula del color de pintura para que coincida con el color del cobertizo. Además tenemos pintura para retoques disponible para reparar pequeñas muescas o rayones.

## ***Techo:***

Mantenga el techo sin hojas y nieve. Grandes cantidades de nieve en el techo pueden dañar la estructura haciéndola insegura. En los países donde cae nieve, hay disponibles kits de refuerzo del techo para la mayoría de las estructuras Arrow a fin de agregar protección contra la excesiva acumulación de nieve.

## ***General:***

- Una lámina plástica (barrera contra el vapor) puesta debajo de un área completa del piso puede disminuir la condensación.
- Lave los números de piezas grabados con tinta en los paneles con revestimiento usando agua y jabón.
- Puede usarse sellado de silicona para crear sellos herméticos en toda la estructura.

Tenga en cuenta que el fabricante no puede ser responsable de ninguna consecuencia a causa de estructuras que no hayan sido instaladas conforme estas instrucciones o por daños ocasionados por el clima o actos de Dios.

**Conserve estas instrucciones de montaje y el manual del propietario para referencia futura.**





