



In the case of missing or damaged parts, do not return product to store . Please contact:

En cas de pièces manquantes ou endommagées, ne pas retourner le produit au magasin. Veuillez communiquer avec :

En caso de que falten piezas o alguna esté dañada, no devuelva el producto a la tienda. Por favor, contacte con:

## USA

- \* Technical Questions
- \* Missing Parts
- \* Assembly Questions

### After Sales Service

Toll Free: (877) 627-8476

M-F 8-4:30 Central Time

E-mail: [hobbyservice@poly-tex.com](mailto:hobbyservice@poly-tex.com)

### For Sales And Other Questions

E-mail: [customer.service@palram.com](mailto:customer.service@palram.com)

Or Scan



[www.palramapplications.com](http://www.palramapplications.com)

## CANADA

### For All Customer Services Please Call:

Pour le service à la clientèle, veuillez composer le :  
1-800-866-5749

### Footprint Products Limited

Corporate Headquarters  
1700 Courtneypark Dr. East, Unit 2  
Mississauga, ON L5T 1W1  
Canada

Phone / Téléphone : 905-564-6007

Fax / Télécopieur : 905-564-0059

E-mail: [Support@footprintproducts.com](mailto:Support@footprintproducts.com)

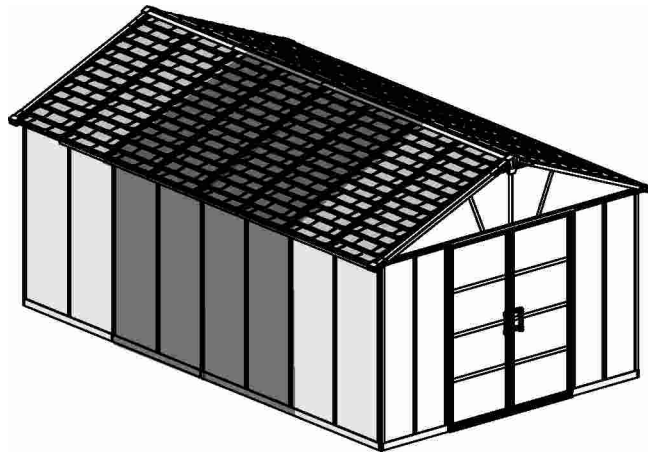
# Yukon™ Shed - 11'x17.2' / 11'x21.3'



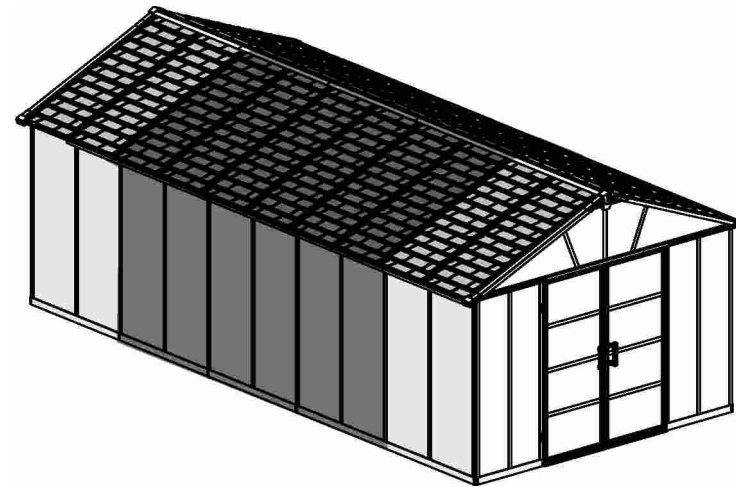
 **Snow Load**  
100kg/m<sup>2</sup>  
20.5lbs/ft<sup>2</sup>

 **Wind Resistance**  
120km/hr  
75ml/hr

 **Light Transmission**  
Roof - 10%  
Panels - 0%



11'x17.2'  
11'x9' + 2 Extension Kits



11'x21.3'  
11'x9' + 3 Extension Kits

EXTENDABLE  
PRODUCT



Needed for  
Floor Kit 11x9



**EN** Find **After Sales Service Info** inside package 1 of 2  
**FR** e trouvent dans l'emballage 1 de 2  
**DE** **Hinweise zum Kundendienst** sind in Paket 1 von 2 zu finden.  
**ES** Busque la información del **Servicio Posventa** dentro del paquete 1 de 2

# FOUNDATION

EN

- Base or foundation must be flattened, leveled and prepped prior to installing the shed!
- The shed must be built on a solid level surface in order to perform properly. We recommend using concrete or wood deck as base.
- **The shed cannot be built on grass or gravel.**

✖✖ We recommend checking for restrictions or covenants for building sheds in your area. In addition we advise you to check if you need to submit any forms or if any permits are required prior to building the shed.

#### Site Preparation!

- Clear the surface of loose impediments
- Level the ground surface

✖ See below 2 recommended options

#### **A Concrete** (drawing)

#### **B Wood deck** (drawing)

- In order to allow easy access during assembly, make sure you clear the surface around the shed's assembly site.
- Make sure you have at least 5 cm (2 in.) between the shed's base and the edge of your foundation.

#### **A Anchoring shed to concrete:**

Secure the shed to the concrete slab using suitable screws and plugs or masonry anchors. (Screws and plugs or masonry anchors are not supplied)

#### **B Anchoring shed to wood deck:**

Secure the shed to the wood deck using suitable standard lag bolt screws or structural screws. (Standard lag bolt screws or structural screws are not supplied)

DE

- Der Boden oder das Fundament müssen vor der Montage des Schuppens planiert, nivelliert und vorbereitet werden!
- Der Schuppen muss auf einem festen, ebenen Untergrund errichtet werden, um seine Funktion einwandfrei leisten zu können. Wir empfehlen die Verwendung von Beton oder eines Holzdecks als Untergrund.
- **Der Schuppen kann nicht auf Gras oder Kies aufgebaut werden.**

✖✖ Wir empfehlen die Prüfung auf Einschränkungen oder Verpflichtungen an Ihrem Wohnort hinsichtlich dem Erbau eines Schuppens. Darüber hinaus empfehlen wir Ihnen, vor dem Bau des Schuppens zu prüfen, ob Sie irgendwelche Formulare ausfüllen müssen oder ob Genehmigungen erforderlich sind.

#### Baustellenvorbereitung!

- Entfernen Sie die jegliche Hindernisse von der Oberfläche.
- Bodenoberfläche nivellieren

✖ Siehe unten zwei empfohlene Optionen

#### **A Beton** (Zeichnung)

#### **B Holzdeck** (Zeichnung)

- Um einen leichten Zugang während der Montage zu ermöglichen, ist darauf zu achten, dass die Oberfläche um den Montageort des Schuppens herum frei ist.
- Stellen Sie sicher, dass Sie mindestens 5 cm (2 in.) zwischen dem Schuppenboden und dem Rand Ihres Fundaments haben.

#### **A Befestigung des Schuppens auf Beton:**

Den Schuppen mit geeigneten Schrauben und Dübeln oder Mauerdübeln an der Betonoberfläche befestigen. (Schrauben und Dübel oder Mauerdübeln werden nicht mitgeliefert)

#### **B Befestigung auf dem Holzdeck:**

Befestigen Sie den Schuppen am Holzdeck mit geeigneten handelsüblichen Schrauben und Bolzen oder Konstruktionsschrauben. (Diese Standard-Schrauben, bzw. die Konstruktionsschrauben werden nicht mitgeliefert)

FR

- La base ou la fondation doivent être aplaties, nivelées et préparées avant l'installation du hangar !
- Le hangar doit être construit sur une surface de niveau solide afin de fonctionner correctement. Nous recommandons l'utilisation de béton ou le plancher en bois comme fondation.
- **Le hangar ne peut pas être construit sur l'herbe ou le gravier.**

✖✖ Nous recommandons la vérification des restrictions ou les accords de construction de hangars dans votre région. Nous vous recommandons de vérifier si vous avez besoin de soumettre des formulaires ou si des permis sont requis avant la construction du hangar.

#### La préparation du terrain !

- Dégagez la terrain des obstacles libres
- Nivelier la surface du terrain

✖ Voir deux options recommandées ci-dessous

#### **A - Béton** (dessin)

#### **B - Plancher en bois** (dessin)

- Afin de permettre un accès facile pendant l'assemblage, assurez-vous de dégager la surface autour du site de montage du hangar.
- Assurez-vous d'avoir au moins 5 cm (2 po) entre la base du hangar et le bord de votre fondation.

#### **A Ancrage du hangar au béton :**

Fixez le hangar à la dalle de béton à l'aide de vis et de chevilles appropriées ou d'ancres de maçonnerie. (Les vis et les chevilles ou les ancres de maçonnerie ne sont pas fournis)

#### **B L'ancrage du hangar au plancher en bois :**

Fixez le hangar au plancher en bois avec des vis à boulon standard ou de vis structurales appropriées. (Les vis à boulon standard ou les vis structurelles ne sont pas fournies)

ES

- ¡La base o cimentación debe estar aplanada, nivelada y lista antes de instalar el cobertizo!
- El cobertizo debe construirse sobre una superficie sólida y nivelada para funcionar correctamente. Recomendamos usar una plataforma de concreto o madera como base.
- **El cobertizo no se puede construir sobre hierba o grava.**

✖✖ Recomendamos verificar restricciones u ordenanzas para la construcción de cobertizos en su área. Además, le aconsejamos que verifique si necesita enviar algún formulario o si se requieren permisos antes de construir el cobertizo.

#### ¡Preparación del Sitio!

- Despeje la superficie de obstáculos sueltos
- Nivela la superficie del suelo

✖ Abajo, vea 2 opciones recomendadas

#### **A Hormigón** (Dibujo)

#### **B Deck de madera** (Dibujo)

- In order to allow easy access during assembly, make sure you clear the surface around the shed's assembly site.
- Make sure you have at least 5 cm (2 in.) between the shed's base and the edge of your foundation.

#### **A Anchoring shed to concrete:**

Secure the shed to the concrete slab using suitable screws and plugs or masonry anchors. (Screws and plugs or masonry anchors are not supplied)

#### **B Anchoring shed to wood deck:**

Secure the shed to the wood deck using suitable standard lag bolt screws or structural screws. (Standard lag bolt screws or structural screws are not supplied)

HE

\* ראה שתי אפשרויות מומלצות להלן:

**A בטון** (שרטוט)

**B דק עץ** (שרטוט)

- בכדי לאפשר גישה קלה במהלך ההרכבה, וודאו כי פיניתם את השטח סביב אתר בניית הסככה
- וודאו כי יש לכם מרחק של לפחות 5 ס"מ בין בסיס הסככה והקצה של היסודות שלכם.

**A עיגון הסככה למשטח בטון:**

חזקו את הסככה אל משטח הבטון באמצעות ברגים מתאימים או עוגנים מותאמים לבטון (ברגים ועוגנים אינם מסופקים)

**B עיגון הסככה אל דק עץ:**

חזקו את הסככה אל דק העץ באמצעות ברגי רגליים או ברגי מבנה (ברגי רגליים או ברגי מבנה אינם מסופקים)

• יש ליישר ולשטח את הבסיס או היסודות לפני התקנת הסככה!

• חייבים לבנות את הסככה על שטח מאוזן בכדי שהיא תתפקד בצורה נכונה. אנו ממליצים להשתמש במשטח בטון או בדק מעץ כבסיס.

• לא ניתן לבנות את הסככה על דשא או על חצץ.

\* \* אנו ממליצים שתבדקו הגבלות לבניית סככות באזורכם. כמו כן אנו מציעים לבדוק אם יש להגיש טפסים או אם היתר לבניית הסככה נדרש, לפני בניית הסככה.

**הכנת האתר:**

- נקה את השטח מחומרים חופשיים
- אזן את פני השטח.

NN

- Sokkelen eller underlaget må bearbejdes, jevnes ut og klargjøres før boden monteres!
- Boden må monteres på et fast og jevnt underlag slik at den kan stå støtt. Vi anbefaler å bruke betong eller plattform av tre som fundament.
- Boden må ikke monteres på gress eller grus.

\* \* Vi anbefaler at du undersøker om det finnes restriksjoner for oppsett av bod der du bor. I tillegg er det lurt å undersøke om du må sende inn søknad eller om det er nødvendig med eventuelle tillatelser før du monterer boden.

**Klargjøring!**

- Rydd området for søppel og skrot
- Jevn ut bakken

\* Se under 2 Anbefalte alternativer

**A Betong** (illustrasjon)

**B Plattform av tre** (illustrasjon)

• For at det skal være lett å komme til for montering, må du sørge for å rydde både på og rundt området.

• Sørg for at det er minst 5 cm mellom bodens sokkel og kanten på fundamentet.

**A Bodan festes til betong:**

Fest boden til betongfundamentet ved å bruke egnede skruer og bolter eller jordanker (disse følger ikke med).

**B Bodan festes til plattform av tre:**

Fest boden til plattform av tre ved å bruke egnede standard franske treskruer eller konstruksjonsskruer (disse følger ikke med).

SV

- Basen eller grunden måste vara tillplattad, utjämnad och förberedd innan du monterar skjulet!
- Skjulet måste byggas på en fast och slät yta för att kunna fungera ordentligt. Vi rekommenderar att du använder betong eller trädäck som bas.
- **Skjulet kan inte byggas på gräs eller grus.**

\* \* Vi rekommenderar att du kontrollerar restriktioner eller överenskommelser för skjulbygginge i ditt område. Vi rekommenderar dessutom att du kontrollerar om du behöver skicka in några blanketter eller om några tillstånd krävs innan du bygger skjulet.

**Platsförberedelse!**

- Rensa ytan från lösa hinder.
- Jämna ut markytan

\* Se nedan 2 rekommenderade alternativ

**A betong** (ritning)

**B Trädäck** (ritning)

• För att möjliggöra enkel åtkomst vid montering, se till att du rensar ytan runt skjulets monteringsplats.

• Se till att du har minst 5 cm (2 tum) mellan skjulets bas och kanten på din grund.

**A Förankra skjulet till betong:**

Säkra skjulet till betongplattan med hjälp av lämpliga skruvar och pluggar eller ankarbultar. (Skruvar och pluggar eller ankarbultar medföljer ej)

**B Förankra skjulet till trädäck:**

Säkra skjulet till trädäcket med hjälp av lämpliga bultskruvar eller konstruktionsskruvar. (Bultskruvar eller konstruktionsskruvar medföljer ej)

FI

- Pohja tai perustus on tasoitettava, oikaistava ja valmisteltava ennen vajan asennusta!
- Vaja on rakennettava kiinteälle, tasaiselle pinnalle, jotta se toimii oikein. Suosittelemme betonin tai puulattian käyttämistä pohjana.
- **Vajaa ei voi rakentaa ruoholle tai soralle.**

\* \* Suosittelemme selvittämään alueesi vajojen rakentamiseen liittyvät rajoitukset tai toimenpiteet. Lisäksi kehotamme selvittämään, onko tarve toimittaa erityisiä lomakkeita tai vaaditaanko vajan rakentamiseen luvan hakemista.

**Kohteen valmistelu!**

- Tyhjennä irtopäällysteen pinta
- Tasaa pohjapinta

\* Katso alta 2 suosittelua vaihtoehtoa

**A Betoni** (piirustus)

**B Puulattia** (piirustus)

• Jotta työskentely kokoamisen aikana on helppoa, varmista, että vajan kokoamispaikan ympäristö on vapaa.

• Varmista, että sinulla on vähintään 5 cm (2") tilaa vajan alaosan ja perustuksen reunan välillä.

**A Vajan ankkurointi betoniin:**

Kiinnitä vaja betonilaattaan sopivilla ruuveilla ja tulvilla, tai betoniankkureilla. (Ruuvit, tulpat ja betoniankkurit eivät sisälly toimitukseen.)

**B Vajan ankkurointi puulattiaan:**

Kiinnitä vaja puulattiaan sopivilla, tavallisilla kansiruuveilla tai rakennusruuveilla. (Tavalliset kansiruuvit tai rakennusruuvit eivät sisälly toimitukseen.)

DA

- Din base eller grundlag skal være fladt, jævnt og forberedt, før skuret installeres.
- Skuret skal opsættes på en solid base for at fungere. Vi anbefaler at anvende beton eller et trægulv som base.
- **Skuret kan ikke opsættes på græs eller grus.**

✳✳ Vi anbefaler at tjekke regler og lign. omkring opsætning af skure i dit område. Vi anbefaler desuden at tjekke, hvorvidt du vil skulle indsende formularer, eller om tilladelser kræves, før opsætning af skuret.

#### Forberelse af opsætningstedet!

- Rengør overfladen for løse genstande, som kunne komme i vejen
- Gør overfladen jævn

✳ Se to anbefalede muligheder herunder

#### A - Beton (tegning) B - Trægulv (tegning)

- For nemt at kunne tilgå området, hvor skuret sættes sammen, så sørg for at du rydder op omkring samlingsstedet.
- Sørg for at du har mindst 5 cm mellem skurets base og kanten af dit grundlag.

#### A Fastgør skuret til beton:

Fastgør skuret til betonen ved hjælp af passende skruer og stik, eller mureankre. (Disse tilvebringes ikke)

#### B Fastgør skuret til trægulv:

Fastgør skuret til trægulvet ved hjælp af lagskruer eller strukturelle skruer. (Disse tilvebringes ikke)

IT

- La piattaforma o le fondamenta devono essere appiattite, livellate e preparate prima di installare il capanno!
- Il capanno deve essere costruito su una superficie solida per garantire una resa adeguata. Si raccomanda l'uso di piattaforme in cemento o in legno.
- **Il capannone non può essere costruito sull'erba né sulla ghiaia.**

✳✳ Si prega di verificare le restrizioni e le convenzioni vigenti nella vostra zona, per quanto riguarda la costruzione dei capanni. Inoltre, si raccomanda di verificare se sia necessario inviare dei moduli e/o ottenere dei permessi prima di iniziare la costruzione del capanno.

#### Come preparare il sito:

- Rimuovere qualunque ostacolo dalla superficie scelta
- Livellare la superficie del terreno

✳ Si prega di far riferimento alle 2 seguenti opzioni consigliate:

#### A Cemento (vedi immagine)

#### B Piattaforma in legno (vedi immagine)

- Per consentire un comodo accesso durante l'assemblaggio, assicurarsi di ripulire la superficie attorno al sito di assemblaggio del capanno.
- Assicurarsi di avere a disposizione almeno 5 cm (2 pollici) tra la base del capanno e il bordo delle fondamenta.

#### A Fissare il capanno al cemento:

Assicurare il capanno alla piattaforma in cemento utilizzando viti e tasselli adeguati o bulloni di ancoraggio da muratura. (viti, tasselli e bulloni di ancoraggio non inclusi)

#### B Fissare il capanno alla piattaforma in legno:

Assicurare il capanno alla piattaforma in legno utilizzando viti mordenti o viti strutturali. (viti mordenti standard e viti strutturali standard non incluse)

NL/BE

- De basis of de fundering moet worden afgemalen, geëgaliseerd en geprepareerd voorafgaand aan het installeren van de schuur!
- De schuur moet op een solide, vlakke ondergrond worden gebouwd om goed te kunnen functioneren. We raden aan om beton of een houten dek als basis te gebruiken. De loods
- **kan niet op gras of grind worden gebouwd.**

✳✳ We raden u aan te controleren of er beperkingen of convenanten zijn voor het bouwen van een schuur in uw regio. Daarnaast adviseren wij u om te controleren of u formulieren moet insturen of dat er vergunningen vereist zijn voordat u de schuur gaat bouwen.

#### Voorbereiding van de site!

- Ontruim het oppervlak van losse voorwerpen
- Breng het grondoppervlak waterpas

✳ Zie hieronder 2 aanbevolen opties

#### A - Beton (tekening) B - Houten dek (tekening)

- Om tijdens de montage gemakkelijk toegang te krijgen, moet u het oppervlak rondom de montageplaats van de schuur schoonmaken.
- Zorg ervoor dat u ten minste 5 cm (2 in.) tussen de basis van de schuur en de rand van uw fundering zit.

#### A Verankerung van de schuur aan beton:

Bevestig de schuur aan de betonnen plaat met behulp van geschikte schroeven en pluggen of metselankers. (S Schroeven en pluggen of metselwerkankers worden niet meegeleverd)

#### B Verankerung van de schuur aan houten dek:

Bevestig de schuur aan het houten dek met behulp van geschikte standaard lagboutschroeven of structurele schroeven. (Standaard lagboutschroeven of structurele schroeven worden niet meegeleverd)

SK

- Než začnete kôľňu stavať je potrebné si pred prípravou, zarovnať a uhladiť podklad alebo základy!
- Kôľňa musí byť postavená na pevnej rovnej ploche, aby sa mohla správne používať. Odporúčame vám ako podklad použiť betón alebo drevo.
- **Kôľňa sa nemôže stavať na tráve alebo štrku.**

✳✳ Odporúčame vám skontrolovať obmedzenia alebo nariadenia na výstavbu kôľni vo vašom okolí. Taktiež vám odporúčame, aby ste si zistili, či potrebujete vyplniť akékoľvek formuláre, alebo či potrebujete povolenie pred výstavbou kôľne.

#### Príprava miesta!

- Vyčistíte povrch od rôznych prekážok
- Zarovnajete plochu

✳ Pozri nižšie na 2 odporúčané možnosti

#### A Betón (výkres)

#### B Drevená podlaha (výkres)

- Uistite sa, že ste vyčistili okolie miesta na montáž kôľne, aby ste k montáži mali ľahký prístup.
- Uistite sa, že máte najmenej 5 cm medzi podkladom kôľne a okrajom základov.

**A Upevnenie kôľne na betón:** Upevnite kôľňu za pomoci vhodných skrutiek a vložiek alebo murárskych hmoždínok. (Skrutky a vložky alebo murárske hmoždinky nie sú v balení)

#### B Upevnenie kôľne do drevenej podlahy:

Upevnite kôľňu do drevenej podlahy za pomoci vhodných štandardných skrutiek alebo stavebných skrutiek. (Štandardné skrutky alebo stavbárske skrutky nie sú v balení)

SL

- Pred postavitvijo lope je treba osnovno površino ali podlago zravnat!
- Zaradi pravilnosti izvedbe je treba lopo postaviti na trdno in ravno površino. Za osnovo priporočamo betonsko ali leseno podlago.
- Lope ni dovoljeno postaviti na travo ali gramoz.

✖✖ Priporočamo, da preverite omejitve ali zahteve glede gradnje lop na vašem območju. Poleg tega vam svetujemo, da preverite, ali je potrebna kakršna koli prilagoditev ali dovoljenje, preden lopo zgradite.

#### Priprava terena!

- S površine odstranite vse ovire
- Izravnajte površino tal

✖ Spodaj si oglejte 2 priporočeni možnosti

**A - beton** (risba)      **B - lesena podlaga** (risba)

- Da bi med montažo omogočili enostaven dostop, poskrbite za čisto površino okrog mesta montaže.

- Zagotovite vsaj 5 centimetrov razdalje med osnovo lope in robom vaših temeljev.

#### **A Sidranje lope v beton:**

Lopo pritrdite na betonsko ploščo z ustreznimi vijaki in nastavki ali zidarškimi sidri. (Vijaki in nastavki ali zidarska sidra niso priloženi)

#### **B Sidranje lope na leseno podlago:**

Lopo pritrdite na leseno podlago z uporabo standardnih vijakov z matico ali lesnih vijakov. (Standardni vijaki z matico ali lesni vijaki niso priloženi)

ET

- Alus või vundament peab olema tasandatud ja ette valmistatud enne kuuri paigaldamist!
- Kuur tuleb ehitada tugevale tasapinnale, et see õigesti toimida saaks. Me soovime alusena kasutada betoon- või puittekki.
- Kuuri ei saa ehitada murule või kruusale.

✖✖ Me soovime kontrollida piiranguid või reeglistikke, mis kuuride ehitamist piirkonnas reguleerivad. Lisaks soovime teil kontrollida, kas peate enne kuuri ehitamist täitma vorme või on tarvis lube.

#### Koha ettevalmistamine

- Puhastage pind lahtistest takistustest
- Tasandage maapind

✖ Tutvuge alljärgnevalt 2 soovitusliku valikuga

#### **A Betoon** (joonis)

#### **B Puittekk** (joonis)

- Võimaldamaks kergelt ligipääsu kokkupaneku ajal, veenduge, et puhastate kuuri ümbritseva kokkupanekuala pinna.

- Veenduge, et on vähemalt 5 cm ruumi kuuri aluspinna ja vundamendi ääre vahel.

#### **A Kuuri ankurdamine betooni külge:**

Kinnitage kuur betoontüki külge, kasutades sobilikke kruvisid ja prunte või ankruid. (kruvid, prundid ega ankruid ei kuulu komplekti)

#### **B Kuuri ankurdamine puitteki külge:**

Kinnitage kuur puitteki külge, kasutades sobilikku standardset poltkruvi või struktuuraset kruvi. (standardset poltkruvid ega struktuurased kruvid ei kuulu komplekti)

HU

- Az alpnak simának és vízszintesnek kell lennie, s elő kell készíteni a fészert felépítése előtt!
- A fészereket szilárd felületre kell felépíteni annak érdekében, hogy funkcióját megfelelően lássa el. Javasoljuk, hogy a beton vagy a hajópadló alapot használjon.

- **A fészert nem építhető fűre vagy kavicsra.**

✖✖ Javasoljuk, hogy ellenőrizze, hogy milyen korlátozások vagy előírások vannak érvényben lakóhelyén fészerek építésére vonatkozóan. Ezenkívül azt tanácsoljuk, hogy ellenőrizze, nincs-e szükség valamilyen formanyomtatvány, vagy engedély benyújtására a fészert építése előtt.

#### Építési terület előkészítése!

- Minden akadályt távolítsa el a talajfelszínről
- A talaj legyen vízszintes

✖ Alább megtalál 2 általunk javasolt opciót

#### **A - Beton** (lásd rajz)

#### **B - Fa hajópadló** (lásd rajz)

- Annak érdekében, hogy könnyű legyen az összeszerelés, győződjön meg róla, hogy a fészert körüli területen sincsenek akadályozó tényezők.
- Győződjön meg róla, hogy a fészert alapján, a fészert szélétől számolva legalább 5 cm ráhagyás van.

#### **A Betonra szerelés esetén:**

A fészert megfelelő csavarokkal és tiplikkel, vagy rögzítőelemekkel kell a betonlapra rögzíteni. (A csavarok, tiplik és egyéb rögzítőelemek nincsenek mellékelve)

#### **B A fészert hajópadlóra történő szerelése esetén:**

A fészert a fa alapra megfelelő csavarokkal és anyákkal, vagy szerkezeti csavarokkal rögzítse. (A rögzítő csavarok és anyák, valamint a szerkezeti csavarok nincsenek mellékelve)

PL

- Przed montażem szopy podłozę lub fundamenty należy wyrównać, wypoziomować i przygotować.
- Aby zapewnić prawidłowe funkcjonowanie, szopa musi być zbudowana na solidnej poziomej powierzchni. Zalecamy zastosowanie betonowej lub drewnianej podstawy.
- **Szopy nie można budować na trawie lub żwirowym podłożu.**

✖✖ Zalecamy sprawdzenie ograniczeń lub umów dotyczących budowy szop w okolicy. Ponadto zalecamy sprawdzić, czy należy dostarczyć jakiegokolwiek formularze lub zgody przed rozpoczęciem budowy szopy.

#### Przygotowanie miejsca budowy!

- Oczyścić powierzchnię z przeszkód
- Wyrównać podłozę

✖ Patrz poniżej 2 zalecane opcje

#### **A - Beton** (rysunek)

#### **B - Drewniany podkład** (rysunek)

- A by umożliwić łatwy dostęp podczas montażu, należy oczyścić powierzchnię wokół miejsca montażu szopy.
- Pomiędzy podstawą szopy a krawędzią fundamentu należy zapewnić co najmniej 5 cm.

#### **A Zakotwiczenie szopy do betonowych fundamentów:**

Zamocuj szopę do betonowej płyty za pomocą odpowiednich wkrętów i zaślepek lub kotew murarskich. (Wkręty i zaślepki oraz kotwy nie są dostarczane)

#### **B Mocowanie szopy do drewnianego podkładu:**

Zamocuj szopę do drewnianego podkładu za pomocą odpowiednich standardowych śrub do drewna lub śrub konstrukcyjnych. (Standardowe śruby do drewna lub śruby konstrukcyjne nie są dostarczane)

- Основание или фундамент должны быть собраны, выровнены и полностью подготовлены к установке навеса!
- Навес предназначен для установки на твердой и ровной поверхности. Мы рекомендуем бетонное/деревянное основание.
- **Не рекомендуется устанавливать навес на траве или гравии.**

✳️ Рекомендуем перед установкой ознакомиться с локальными правилами и ограничениями по строительству навесов. Рекомендуем также предварительно выяснить, требуется ли специальное разрешение на установку такого рода сооружений.

#### Подготовка площадки!

- Очистить площадку от неустойчивых элементов и препятствий.
- Заровнять поверхность.

✳️ См. ниже 2 рекомендуемых варианта

**A - Бетон** (рисунок)

**B - Деревянная основа** (рисунок)

- Для облегчения рабочего процесса рекомендуется очистить территорию вокруг места сборки.
- Убедитесь в наличии минимального расстояния в 5 см (2 дюйма) между опорами конструкции и краем основания.

#### **A Установка конструкции на бетон:**

Прикрепите навес к бетонному фундаменту при помощи соответствующих винтов и заглушек/строительных креплений (винты и заглушки/крепления в комплект не входят).

#### **B Установка конструкции на деревянное**

**основание:** Укрепите навес на деревянном основании при помощи стандартных стопорных болтов или конструкционных шурупов (болты/шурупы в комплект не входят) .

- Báze nebo základna musí být zploštělá, vyrovnaná a opravená před vybudováním chaty!
- Pro správnou funkci, chaty musí být postavené na pevném povrchu. Doporučujeme používat beton nebo dřevo jako bázi.
- **Chata nemůže být postavená na trávě nebo štěrku.**

✳️ Doporučujeme zkontrolovat omezení nebo závazky týkající se výstavby chat ve vaší oblasti. Také vám doporučujeme zkontrolovat před výstavbou chaty zda je potřebné vyplnit nějaké formuláře nebo poskytnout případné povolení.

#### Příprava místa!

- Vyčistěte povrch od nánosů
- Vyrovnejte povrch země

✳️ Viz níže 2 doporučené možnosti

**A - Beton** (výkres)

**B - Dřevěný podstav** (výkres)

- Abyste během montáže měli snadný přístup, ujistěte se, že je vyčištěný povrch kolem místa montáže.
- Ujistěte se, že je alespoň 5 cm (2 palce) mezi základnou chaty a okrajem základny.

#### **A Kotvení chaty k betonu:**

Zajistěte chatu k betonu vhodnými šrouby a zátkami nebo kotvami. (Šrouby a zátky nebo zdící kotvy nejsou součástí dodávky)

#### **B Kotvení chaty k dřevěnému podstavu:**

Zajistěte chatu k dřevěnému podstavu použitím vhodných standardních šroubu nebo konstrukčních šroubu. (standardní šrouby nebo konstrukční šrouby nejsou součástí dodávky)

- Pirms nojumes uzstādīšanas atbalsta punktam vai pamatam ir jābūt nolīdzinātam, izgludinātam un sagatavotam!
- Lai veiktu pareizi, nojumei ir jābūt uzceltai uz cietas virsmas. Mēs iesakām izmantot betonu vai koka klāju kā atbalsta punktu.
- **Nojume nevar būt uzcelta uz zāles vai grants.**

✳️ Mēs iesakām pārbaudīt ierobežojumus vai nolīguma noteikumus nojumu celšanai jūsu apgabalā. Turklāt mēs iesakām pārbaudīt, vai jums ir jāiesniedz jebkādas veidlapas, vai, ja pirms nojumes celtniecības, ir nepieciešama kāda atļauja.

#### Vietnes sagatavošana!

- Attīriet virsmu no šķērslēm
- Nogludiniet zemes virsmu

✳️ Skatiet zemāk 2 ieteiktās iespējas

**A - Betons** (rasējums) **B - Koka klājs** (rasējums)

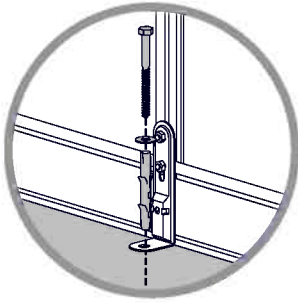
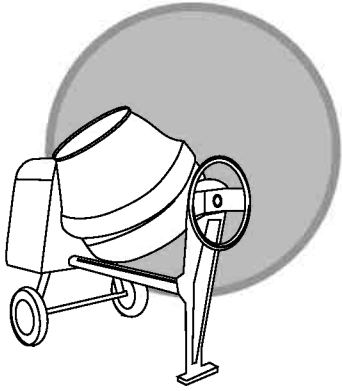
- Lai nodrošinātu ērtu piekļuvi montāžas laikā, pārliecinieties, vai virsma ir attīrīta virs nojumes montāžas vietas.
- Pārliecinieties, lai starp nojumes atbalsta punktu un pamatnes malu ir vismaz 5 cm (2 collas).

#### **A Nojumes uzmontēšana uz betona:**

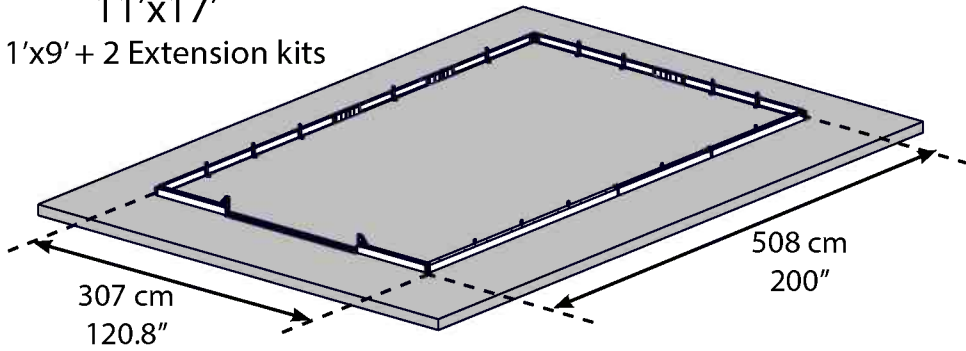
Nostipriniet nojumi betona plātnēm, izmantojot piemērotas skrūves un aizbāžņus vai mūra stiprinājumus. (Skrūves un aizbāžņi vai mūra stiprinājumi netiek piegādāti)

#### **B Nojumes uzmontēšana uz koka klāja:**

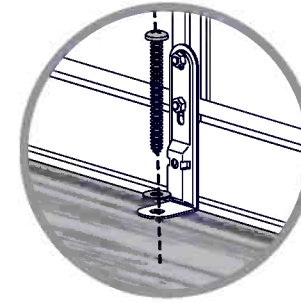
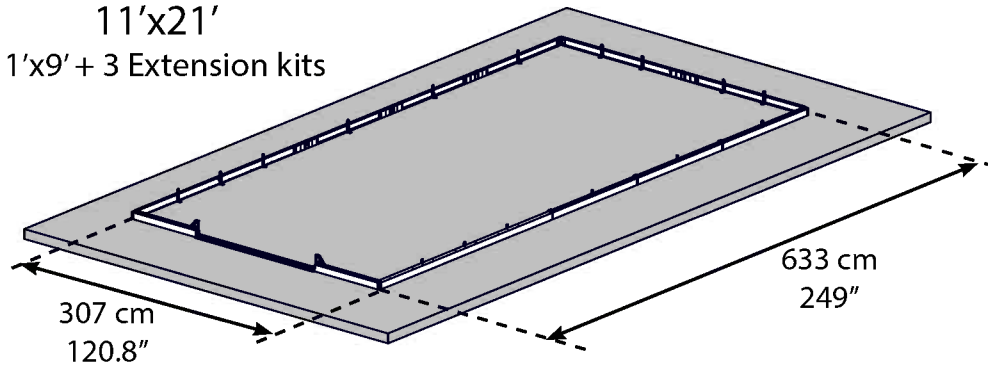
Nostipriniet nojumi koka klājam, izmantojot piemērotas standarta nobīdes skrūves vai struktūras skrūves. (Standarta nobīdes skrūves vai struktūras skrūves netiek piegādātas)



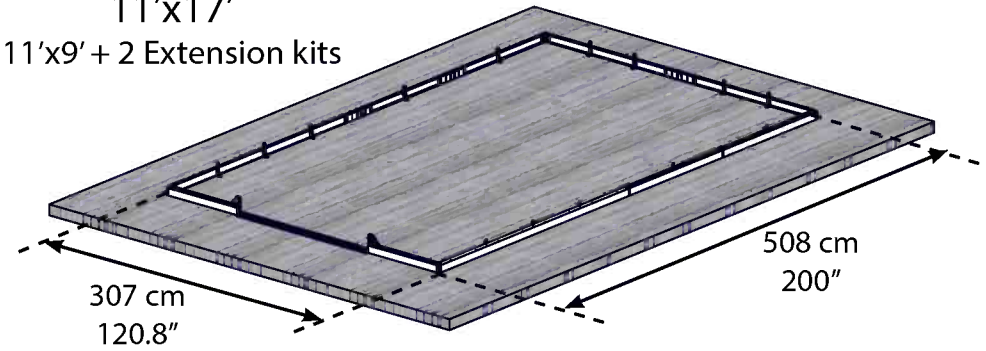
11'x17'  
11'x9' + 2 Extension kits



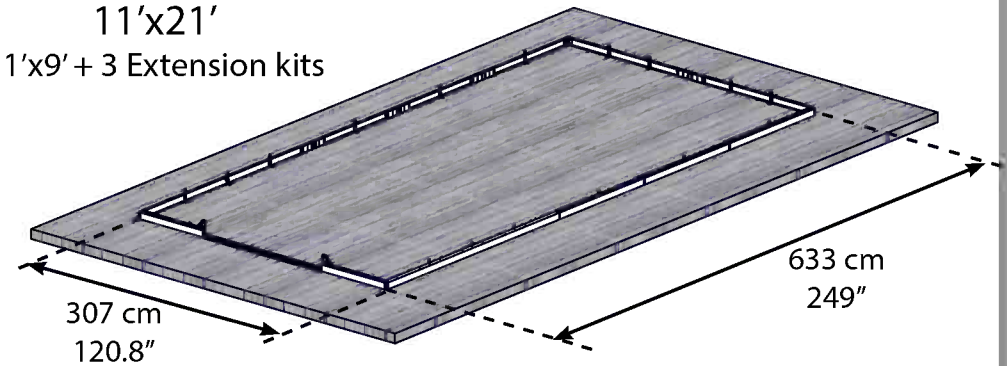
11'x21'  
11'x9' + 3 Extension kits



11'x17'  
11'x9' + 2 Extension kits



11'x21'  
11'x9' + 3 Extension kits





**IMPORTANT**

Please read these instructions carefully before you start to assemble this product.  
Please carry out the steps in the order set out in these instructions.  
Keep these instructions in a safe place for future reference.

**Safety Advice**

- For safety purposes we strongly recommend the product to be assembled by at least 3 people.
- Some parts may have sharp edges. Please be careful when handling components. Always wear gloves, eye protection, and long sleeves when assembling or performing any maintenance on your product.
- Do not attempt to assemble the product in windy or wet conditions.
- Do not attempt to assemble the product if you are tired, have taken drugs, medications or alcohol, or if you are prone to dizzy spells.
- Dispose of all plastic bags safely – keep them away from children's reach.
- Keep children away from the assembly area.
- When using a stepladder or power tools, make sure that you are following the manufacturer's safety advice.
- Do not climb or stand on the roof.
- Do not hang or lay on the profiles.
- Heavy articles should not be leaned against the poles.
- Keep roof and gutters clear of snow, dirt & leaves.
- Heavy snow load on the roof can make it unsafe to stand below or nearby.
- Do not lean against or push the product during construction.
- Hot items such as recently used grills, blowtorches etc. must not be stored inside the product.
- **Note:** This product must be anchored on to a leveled surface and solid foundation to ensure its stability. Make sure that screws and anchors are compatible with foundation type. Make sure that there are no obstructions between the assembly area and the final position.

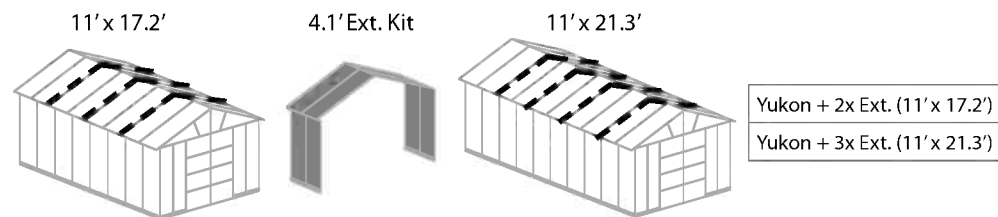
**Cleaning Instructions**

- In order to clean the product, use a mild detergent solution and rinse with cold clean water.
- Do not use acetone, abrasive cleaners, or other special detergents to clean the panels.
- Clean the product once assembly is complete.

**Before Starting Assembly**

- Choose your site carefully before beginning assembly.
- The ground surface must be perfectly flat and leveled and have a solid base such as concrete, asphalt, deck etc.
- Sort the parts and check against the content parts list.
- Parts should be laid out close at hand. Keep all small parts (screws etc.) in a bowl so they do not get lost.
- Please consult your local authorities if any permits are required prior to constructing the product.

- The drawings in this manual are designed for 11' x 17.2' shed + 4.1' Extension Kit. Please note that content list refers only for 11' x 17.2' shed.



**Note:** All the extension module steps are marked with a dashed outline, should be performed during the product's assembly process.

**Optional Accessories**

**WPC Floor Kit:** If you've purchased the WPC Floor Kit with the product, relevant steps are marked with these icons. If you've assembled the product without the floor kit and wish to add one, please refer to the relevant steps (marked with these icons) in the assembly and perform the necessary adjustments.

**Utility Shed Shelf Kit:** If you've purchased shelf kits, it is recommended to insert screws #411 inside the profiles' tracks during the walls' assembly.

**Vertical Bicycle Hanger:** Can be installed once the product is fully assembled. Make sure the bottom wheel is at floor level.

## During Assembly



When encountering the information icon, please refer to the relevant assembly step for additional comments and assistance.



This icon indicates that the installer should be inside the product.



This icon indicates that the installer should be outside the product.



## Attention

- During assembly use a soft surface below the parts to avoid scratches and damages.

**Step 1:** If you've purchased a **WPC Floor Kit**, do not assemble profile **#8851!**

**Step 8:** If you're installing a **WPC Floor Kit**, measure and cut floor board **# 8912**.

**Step 18:** Matte side of all product's panels should be facing out!

Use mild soap if needed to ease sliding of profiles & panels.

**Step 22:** It is recommended to insert screws #411 as preparation for mounting shelves. If you've purchased a shelf kit, mount a maximum of 2 shelves per post.

**Step 26:** Note the bracket's direction as shown in the drawings, make sure the bracket is in line with the gutter profile.

**Step 27:** Note the bracket's direction and make sure the screws are positioned inside the profile's channels as shown in the drawings.

**Step 28:** It is recommended to insert screws #411 as preparation for mounting shelves. If you've purchased a shelf kit, mount a maximum of 2 shelves per post.

**Step 32:** If you've purchased the Yukon 11x21.3 Storage Shed, please continue building the walls, adding the additional bracket and inserting screws #411 as preparation for mounting shelves, as you've done in the last 4 steps.

**Step 33:** It is recommended to insert screws #411 as preparation for mounting shelves. If you've purchased a shelf kit, mount a maximum of 2 shelves per post.

**Step 41:** Before inserting the screws, make sure the internal metal profiles are not protruding and are well connected with one another inside the aluminum profiles.

**Step 44:** The sticker must be placed on a clean and dry surface.

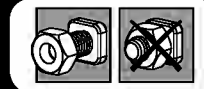
**Step 53:** Slow down and be careful when sliding the panels in.

**Step 56:** Make sure the distance between the wall's aluminum profiles and gutter is identical prior to tightening the screws on the inside.

**Step 73:** Make sure the shed is leveled prior to anchoring it to the surface of your choosing. Use suitable screws and plugs (not supplied).

\* Tighten all screws when completing assembly.

Do not tighten screws and nuts (411 & 466) until completion of assembly process. These 2 icons indicate if screws' tightening is required or not.



466



411



**Note:** Anchoring this product to the ground is essential to its stability and rigidity. It is required to complete this stage in order for your warranty to be valid.

**IMPORTANT**

Veillez lire attentivement ces instructions avant de débiter le montage du produit.  
 Veillez suivre les étapes dans l'ordre indiqué dans ces instructions.  
 Conservez ces instructions en lieu sûr pour référence ultérieure.

**Consignes de sécurité**

- Veillez suivre les instructions telles que listées dans ce manuel.
- Triez les pièces et contrôlez-les par rapport à la liste du contenu.
- Pour des raisons de sécurité, nous recommandons vivement que le produit soit assemblé par au moins 3 personnes.
- Certaines pièces présentent des bords métalliques. Veillez manipuler les composants avec précaution. Portez des gants, des chaussures et des lunettes de sécurité tout au long de l'assemblage.
- N'essayez pas d'assembler le produit en cas de vent ou de conditions humides.
- Jetez précautionneusement tous les sacs plastiques – tenez-les hors de portée des enfants.
- Tenez les enfants à distance de la zone de montage.
- N'essayez pas d'assembler le produit si vous êtes fatigué, avez pris des médicaments ou consommé de l'alcool, ou si vous êtes enclin aux vertiges.
- Si vous utilisez un escabeau ou des outils électriques, assurez-vous de respecter les consignes de sécurité du fabricant.
- Ne montez pas sur le toit.
- Les objets lourds ne devraient pas être appuyés contre les poteaux.
- Éliminez la neige, la terre et les feuilles du toit et des gouttières.
- Une lourde charge de neige sur le toit peut rendre dangereux le fait de se tenir debout en dessous ou à proximité.
- Ce produit a été conçu pour être principalement utilisé comme belvédère.
- Ne vous appuyez pas contre le produit ou ne le poussez pas pendant sa construction.
- Hot items such as recently used grills, blowtorches etc. must not be stored inside the product.
- Les objets brûlants tels que les grills, les chalumeaux, etc. ne doivent pas être stockés à l'intérieur du produit.
- **Remarque :** ce produit doit être ancré sur une surface nivelée et une base solide pour assurer sa stabilité. Assurez-vous que les vis et les ancrages sont compatibles avec les fondations.

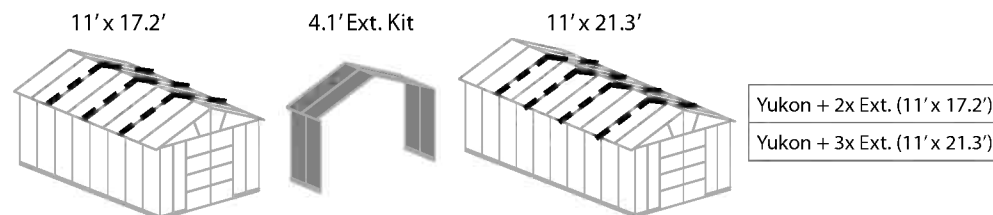
**Instructions de nettoyage**

- Pour nettoyer le produit, utilisez une solution détergente douce et rincez à l'eau claire froide.
- N'utilisez pas d'acétone, de nettoyeurs abrasifs, ou autres détergents spéciaux pour nettoyer les panneaux.
- Nettoyez le produit une fois le montage terminé.

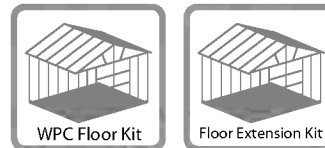
**Avant l'Assemblée**

- Choisissez votre site avec soin avant de commencer l'assemblage.
- La surface du sol doit être parfaitement plate et nivelée et avoir une base solide telle que comme le béton, l'asphalte, le pont, etc.
- Ordonnez les pièces et vérifiez-les avec la liste des pièces contenues.
- Les pièces doivent être disposées à portée de main. Rangez toutes les petites pièces (vis, etc.) dans un bol pour ne pas les égarer.

- Veillez consulter les autorités locales au cas où des permis sont nécessaires pour la construction du produit.
- Les dessins de ce manuel correspondent à un abri de jardin 11' x 17.2' + un kit d'extension 4.1'.  
 Veillez prendre en note que la liste du contenu fait uniquement référence à l'abri de jardin 11' x 17.2'.



**Remarque :** Toutes les étapes de module d'extension sont marquées avec un contour en pointillés dans l'intégralité du processus d'assemblage du serre de jardin.

**Accessoires optionnels**

**WPC Floor Kit:** Si vous avez acheté le sol en **kit avec** le produit, les étapes correspondantes sont symbolisées par cette icône. Si vous avez assemblé le produit sans sol en kit, et souhaitez en ajouter un, veuillez-vous reporter aux étapes appropriées du montage et effectuer les ajustements nécessaires.

**Kit de étagère (Utility Shed Shelf Kit):** Si vous avez acheté des kits de étagère, il est recommandé d'insérer des vis #411 à l'intérieur des rails des profilés lors de l'assemblage des murs.

**Cintre à bicyclette verticale (Vertical Bicycle Hanger):** Peut être installé une fois que le produit est complètement assemblé. Assurez-vous que la roue inférieure est au niveau du sol.

## Pendant l'assemblage



Lorsque vous rencontrez l'icône Informations, veuillez vous référer à l'étape d'assemblage pertinente afin d'obtenir davantage de commentaires et d'aide.



Cette icône indique que l'installateur doit être à l'intérieur du produit.



Cette icône indique que l'installateur doit être en dehors du produit.



## Atención

- Pendant le montage, placez une surface souple sous les pièces pour éviter de les érafler ou de les endommager.

**Étape 1:** Si vous achetez un **kit de sol WPC**, n'assemblez pas le profilé **#8851** !

**Étape 8:** Si vous installez un **kit de sol WPC**, mesurez et coupez panneau de sol numéro **#8912** !

**Étape 18:** Le côté mat de tous les panneaux du produit devrait être tourné vers l'extérieur ! Utilisez un savon doux si nécessaire pour faciliter le glissement des profilés et des panneaux.

**Étape 22:** Il est recommandé d'insérer des vis **#411** comme préparation pour le montage des étagères.

Si vous avez acheté un kit d'étagère, montez un maximum de 2 étagères par poteau.

**Étape 26 :** notez la direction du support comme indiqué sur les dessins et assurez-vous que le support est bien aligné avec le profil de gouttière.

**Étape 27 :** notez la direction du support et assurez-vous que les vis sont bien placées à l'intérieur des canaux du profilé, comme indiqué sur les dessins.

**Étape 28:** Il est recommandé d'insérer des vis **#411** comme préparation pour le montage des étagères.

Si vous avez acheté un kit d'étagère, montez un maximum de 2 étagères par poteau.

**Étape 32 :** si vous avez acheté le hangar de stockage Yukon 11x21,3, veuillez compléter de construire les murs en ajoutant le support supplémentaire et en insérant les vis n° 411 en guise de préparation pour le montage des étagères, comme vous l'avez fait lors des 4 dernières étapes.

**Étape 33:** Il est recommandé d'insérer des vis **#411** comme préparation pour le montage des étagères.

Si vous avez acheté un kit d'étagère, montez un maximum de 2 étagères par poteau.

**Étape 41:** Avant d'insérer les vis, assurez-vous que les profilés métalliques internes ne dépassent pas et sont bien connectés les uns aux autres à l'intérieur des profilés d'aluminium.

**Étape 44:** L'autocollant doit être placé sur une surface propre et sèche.

**Étape 53:** Ralentez et faites attention lorsque vous y glissez les panneaux.

**Étape 56:** Assurez-vous que la distance entre les profilés d'aluminium du mur et la gouttière est identique avant de serrer les vis à l'intérieur.

**Étape 73:** Assurez-vous que l'abri de jardin est nivelé avant de l'ancrer sur la zone de votre choix.

\* Serrez toutes les vis une fois l'assemblage terminé.

Ne serrez pas les vis et les boulons (411 & 466) jusqu'à la fin du processus de montage. Ces 2 icônes indiquent s'il est nécessaire de serrer les écrous ou non.



466



411



**Remarque:** Cette étape d'ancrage du produit au sol est essentielle à sa stabilité et à sa rigidité, elle est de plus nécessaire pour assurer la validité de votre garantie.

**WICHTIG**

Bitte lesen Sie die vorliegenden Anweisungen sorgfältig durch, bevor Sie mit dem Zusammenbau dieses Schuppens beginnen. Bitte führen Sie die Schritte in derin der vorliegenden Anleitung aufgeführten Reihenfolge aus. Bewahren Sie die Anleitung für eine spätere Bezugnahme an einem sicheren Ort auf.

**Pflege- und Sicherheitshinweise**

- Bitte folgen Sie den in diesem Handbuch aufgeführten Anweisungen.
- Sortieren Sie die Teile und überprüfen Sie Sie gegen den Inhalt der Liste
- Aus Sicherheitsgründen empfehlen wir, das Produkt nicht alleine zusammenzubauen.
- Einige Teile besitzen Kanten aus Metall. Seien Sie vorsichtig, wenn Sie diese Teile zusammenbauen. Tragen Sie während des Aufbaus immer Handschuhe, Schuhe und Schutzbrillen.
- Versuchen Sie nicht, den Carport bei windigen oder feuchten Wetterverhältnissen zusammenzubauen.
- Entsorgen Sie die Plastikbeutel vorschriftsgemäss – und achten Sie darauf, dass sie nicht in Reichweite von Kindern kommen.
- Halten Sie Kinder während des Aufbaus vom Carport fern.
- Versuchen Sie nicht, den Carport aufzubauen, wenn Sie müde sind, Drogen, Medikamente oder Alkohol zu sich genommen haben oder zu Schwindelanfällen neigen.
- Wenn Sie eine Stufenleiter oder Elektrowerkzeuge benutzen, achten Sie darauf, die Sicherheitshinweise des Herstellers zu befolgen.
- Klettern Sie nicht auf das Dach. Es sollten keine schweren Gegenstände gegen die Stangen gelehnt werden.
- Bitte wenden Sie sich an Ihre Kommunalbehörde, falls der Aufbau des Carports eine Genehmigung benötigen sollte.
- Halten Sie das Dach und die Dachrinnen frei von Schnee, Dreck und Blättern.
- Grosse Mengen von Schnee auf dem Dach können den Carport beschädigen und dazu führen, dass es nicht mehr sicher ist, unter oder neben ihm zu stehen.
- Dieses Produkt wurde gestaltet, um hauptsächlich als Carport benutzt zu werden.
- Während der des Zusammenbaus, sich nicht an das Produkt anlehnen oder dies schieben.
- Keine heiße Gegenstände wie z.B. kürzlich benutzte Grills, Lötlampen etc. in den Schuppen stellen.
- **Hinweis:** Dieses Produkt muss auf einer ebenen Fläche und auf einem festen Untergrund verankert werden, damit es nicht beschädigt wird und dessen Stabilität zu gewährleistet wird. Vergewissern Sie sich, dass die Schrauben und Dübel mit dem Fundament kompatibel sind. Achten Sie darauf, dass sich keine Hindernisse zwischen dem Montagebereich und dem endgültigen Platz des Produktes befinden.

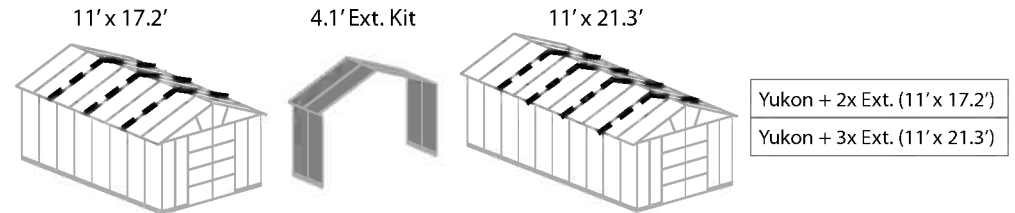
**Reinigungsanweisungen**

- Säubern Sie das Produkt nach dem Aufbau.
- Um die Gartenlaube zu reinigen, verwenden Sie ein mildes Reinigungsmittel und spülen Sie es mit kaltem, sauberem Wasser ab.
- Verwenden Sie für die Reinigung der Paneele kein Azeton, keine Scheuermittel oder andere spezielle Reinigungsmittel.

**Bevor Sie beginnen**

- Wählen Sie Ihren Standort sorgfältig, bevor Sie mit dem Aufbau beginnen.
- Der Untergrund muss vollkommen flach und eben sein und einen festen Untergrund haben, wie Beton, Asphalt, Fliesen etc.
- Sortieren Sie die Teile und prüfen, ob alle Teile, die auf der Inhaltsliste stehen enthalten sind. Die Teile sollten in Ihrer unmittelbarer Nähe liegen.
- Bewahren Sie alle Kleinteile (Schrauben etc.) in einer Schüssel auf damit sie nicht verloren gehen.

- Consult Fragen Sie bei den örtlichen Behörden nach, ob es irgendwelche Einschränkungen für den Aufbau gibt oder Genehmigungen erforderlich sind, um diesen Gartenschuppen
- Die Zeichnungen in diesem Handbuch beziehen sich für den 11' x 17.2' Schuppen mit dem + 4.1' Extension Kit.  
Bitte beachten Sie, dass sich die Inhaltsliste nur auf 11' x 17.2' Schuppen bezieht.



**Hinweis:** alle Erweiterungsmodul Schritte sind mit gestrichelter Umriss markiert sein sollte im Gewächsmontageprozess durchgeführt wird.

**Optionales Zubehör**

WPC Floor Kit



Floor Extension Kit

**WPC Floor Kit:** Wenn Sie auch das **Boden-Set** mit dem Produkt gekauft haben, sind die entsprechenden Schritte mit diesem Symbol gekennzeichnet. Wenn Sie das Produkt ohne dem Bodenset montiert haben und es später hinzufügen möchten, so beachten Sie bitte die entsprechenden Schritte in der Montage und führen Sie die notwendigen Änderungen durch.

**Regal Kit (Utility Shed Shelf Kit):** Wenn Sie Regal Kits gekauft haben, wird empfohlen, die Schrauben **Nr. 411** während der Wandmontage in die Innenseite der Schienen-Profile einzusetzen.

**Vertikale Fahrradhalterung (Vertical Bicycle Hanger):** Kann erst installiert werden, wenn das Produkt vollständig montiert ist. Vergewissern Sie sich, dass sich das untere Rad auf Bodenhöhe befindet.

## Während der Montage



Beim Aufbau wird Ihnen das Informationssymbol begegnen. Für zusätzliche Kommentare und Unterstützung beziehen Sie sich bitte auf die entsprechende Aufbaustufe.



Dieses Symbol zeigt an, dass sich die installierende Person sich im Inneren des Produktes befinden sollte



Dieses Symbol zeigt an, dass die installierende Person sich außerhalb des Produktes befinden sollte.



### Achtung:

- Legen sie während des Aufbaus eine weiche Unterlage unter die einzelnen Teile, um Kratzer und Schäden zu vermeiden.

**Schritt 1:** Wenn Sie ein **WPC-Bodenkit** gekauft haben, montieren Sie das Profil mit der **Nr. 8851** nicht!

**Schritt 8:** Wenn Sie einen **WPC-Bodenkit** installieren, messen und schneiden Sie die Bodenplatte **Nr. 8912**.

**Schritt 18:** Die matte Seite aller Produktplatten sollte nach immer außen verlegt werden!

Verwenden Sie milde Seife, wenn nötig, um das Gleiten von Profilen und Paneelen zu erleichtern.

**Schritt 22:** Es wird empfohlen, die Schrauben **Nr. 411** als Vorbereitung für die Montage der Regale einzusetzen. Wenn Sie ein Regalset gekauft haben, montieren Sie maximal 2 Regale pro Regal-Pfosten.

**Schritt 26:** Beachten Sie die Richtung der Halterung, wie es auch in den Zeichnungen gezeigt wird, und stellen Sie sicher, dass die Halterung mit dem Rinnenprofil übereinstimmt.

**Schritt 27:** Achten Sie auf die Richtung der Halterung und stellen Sie sicher, dass die Schrauben im Inneren der Profile positioniert sind, so, wie es auch den Zeichnungen zu entnehmen ist.

**Schritt 28:** Es wird empfohlen, die Schrauben **Nr. 411** als Vorbereitung für die Montage der Regale einzusetzen. Wenn Sie ein Regalset gekauft haben, montieren Sie maximal 2 Regale pro Regal-Pfosten.

**Schritt 32:** Wenn Sie den Yukon 11x21.3 Storage Shed gekauft haben, bauen Sie die Wände weiter und setzen Sie die Schrauben mit der Teilenummer 411 ein, um die Montage der Regale vorzubereiten, so, wie sie es in den letzten 4 Schritten gemacht haben.

**Schritt 33:** Es wird empfohlen, die Schrauben **Nr. 411** als Vorbereitung für die Montage der Regale einzusetzen. Wenn Sie ein Regalset gekauft haben, montieren Sie maximal 2 Regale pro Regal-Pfosten.

**Schritt 41:** Vor dem Einsetzen der Schrauben sicherstellen, dass die inneren Metallprofile nicht vorstehen und in den Aluminiumprofilen gut miteinander verbunden sind.

**Schritt 44:** Der Aufkleber muss auf eine saubere und trockene Oberfläche gelegt werden.

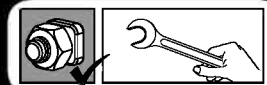
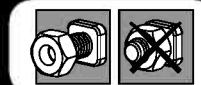
**Schritt 53:** Seien Sie langsam und vorsichtig beim Einschieben der Paneele.

**Schritt 56:** Vergewissern Sie sich, dass der Abstand zwischen den Aluminiumprofilen der Wand und der Rinne identisch ist, bevor Sie die Schrauben an der Innenseite anziehen.

**Schritt 73:** Vergewissern Sie sich, dass der gesamte Schuppen nivelliert ist, bevor Sie ihn am Grund Ihrer Wahl verankern. Verwenden Sie geeignete Schrauben und Dübel (nicht im Lieferumfang enthalten).

\* Ziehen Sie alle Schrauben fest, sobald die Montage beendet ist.

Ziehen Sie die Schrauben und Muttern (411 & 466) nicht fest, bevor Sie den Montagevorgang abgeschlossen haben. Diese beiden Symbole zeigen an, ob ein Festziehen der Schrauben erforderlich ist oder nicht.



**Note:** Die Verankerung dieses Produkts im Untergrund ist wesentlich für seine Stabilität und Festigkeit. Sie ist unablässig, um diesen Arbeitsschritt zu beenden, damit Ihre Garantie gültig bleibt.

## IMPORTANTE

Le rogamos lea con atención las siguientes instrucciones antes de empezar a montar este producto. Siga los distintos pasos en el mismo orden de las instrucciones. Guarde las instrucciones en un lugar seguro para poder consultarlas en el futuro.

### Consejos de cuidado y seguridad

- Por motivos de seguridad, recomendamos encarecidamente que el producto sea montado al menos por 3 personas.
- Algunas piezas pueden tener bordes afilados. Por favor, tenga cuidado al manipular los componentes. Lleve siempre guantes, protección ocular y mangas largas al montar o realizar cualquier mantenimiento de su producto.
- No intente montar el producto en condiciones de viento o humedad.
- Tire todas las bolsas de plástico con seguridad; manténgalas fuera del alcance de los niños pequeños.
- Mantenga a los niños lejos del área de montaje.
- No intente montar el producto si está cansado, ha tomado drogas, medicamentos o alcohol o si es propenso a ataques de mareo.
- Cuando utilice una escalera de mano o herramientas eléctricas, asegúrese de seguir los consejos de seguridad del fabricante.
- No trepe ni se ponga de pie en el tejado.
- No se deben apoyar objetos pesados a las barras.
- No se cuelgue ni se tumbe en los perfiles.
- Mantenga el tejado y el canalón sin nieve, suciedad ni hojas.
- No es seguro pararse debajo o cerca cuando hay gran cantidad de nieve sobre el techo.
- No se apoye ni empuje el producto durante la construcción.
- Artículos calientes, como parrillas recientemente usadas, sopletes, etc. no deben ser almacenados dentro del producto.
- **Nota:** Este producto debe estar anclado a una superficie nivelada y a una base sólida. Asegúrese de que los tornillos y los anclajes sean compatibles con el tipo de base. Asegúrese de que no haya obstrucciones entre el área de ensamblaje y la posición final.

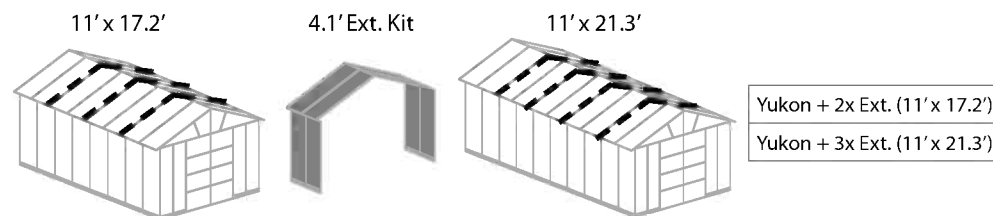
### Instrucciones de limpieza

- Limpie el producto una vez terminado el montaje.
- Cuando necesite limpiar su producto, use una solución de detergente suave y aclárelo con agua limpia fría.
- No utilice acetona, limpiadores abrasivos ni otros detergentes especiales para limpiar los paneles.

### Antes de empezar:

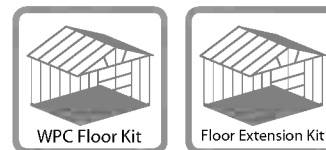
- Elija su sitio cuidadosamente antes del ensamblaje inicial.
- La superficie del terreno debe estar perfectamente plana, nivelada y tener una base sólida tal como concreto, asfalto, cubierta, etc.
- Las partes deben disponerse al alcance de la mano.
- Mantenga todas las piezas pequeñas (tornillos, etc.) en un recipiente para que no se pierdan.
- Consulte las limitaciones, requisitos, permisos y a las autoridades locales para la construcción de este cobertizo de jardín.

- Los dibujos en este manual están diseñados para cobertizos de 11' x 17.2' + Kit de Ampliación de 4.1'. Tenga en cuenta que la lista de contenido es solo para cobertizos de 11' x 17.2'.



**Nota:** Todos los pasos del módulo de ampliación están marcados íntegramente con un contorno de trazos en el proceso de montaje del invernadero.

### Accesorios Opcionales



**WPC Floor Kit:** Si ha comprado el **kit de piso** con el producto, los pasos relevantes están marcados con este icono. Si ha ensamblado el producto sin el kit de piso y desea agregar uno, consulte los pasos correspondientes en el ensamblaje y realice los ajustes necesarios.

**Juego de estantería (Utility Shed Shelf Kit):** si ha comprado juegos de estante, se recomienda insertar tornillos # 411 dentro de las guías de los perfiles durante el montaje de las paredes.

**Suspensión vertical para bicicletas (Vertical Bicycle Hanger):** se puede instalar una vez que el producto esté completamente ensamblado. Asegúrese de que la rueda inferior esté al nivel del piso.

## Durante la instalación



Cuando encuentre el ícono de información, por favor lea con cuidado dicho paso con comentarios y asistencia adicionales.



Este ícono indica que el instalador debe estar dentro del producto.



Este ícono indica que el instalador debe estar fuera del producto.



## Atención

- Durante el montaje, ponga algo suave por debajo de las piezas, para evitar que se rayen o estropeen.

**Paso 1:** Si ha comprado un **WPC Kit de Piso**, ¡no ensamble el perfil #8851!

**Paso 8:** Si estas instalando **WPC Kit de Piso**, mide y corta la tabla de piso #8912!

**Paso 18:** ¡El lado mate de todos los paneles del producto debe estar mirando hacia afuera!

**Paso 22:** Se recomienda insertar los tornillos # 411 como preparación para el montaje de estantes. Si ha comprado un kit de estantería, monte un máximo de 2 estantes por publicación.

**Paso 26:** Observe la dirección del soporte como se muestra en los dibujos, asegúrese de que el soporte esté alineado con la canaleta del perfil.

**Paso 27:** Observe la dirección del soporte y asegúrese de que los tornillos estén colocados dentro de las canaletas del perfil, como se muestra en los dibujos.

**Paso 28:** Se recomienda insertar los tornillos # 411 como preparación para el montaje de estantes. Si ha comprado un kit de estantería, monte un máximo de 2 estantes por publicación.

**Paso 32:** Si compró el cobertizo de almacenamiento Yukon 11'x21,3', continúe construyendo las paredes, agregando el soporte adicional e insertando los tornillos #411 como preparación para el montaje de los estantes, tal como lo hizo en los últimos 4 pasos.

**Paso 33:** Se recomienda insertar los tornillos # 411 como preparación para el montaje de estantes. Si ha comprado un kit de estantería, monte un máximo de 2 estantes por publicación.

**Paso 41:** Antes de insertar los tornillos, asegúrese de que los perfiles metálicos internos no sobresalgan y estén bien conectados entre sí, dentro de los perfiles de aluminio.

**Paso 44:** La etiqueta debe ser colocada en una superficie limpia y seca.

**Paso 53:** Al deslizar los paneles hacia adentro, desacelere y tenga cuidado.

**Paso 56:** Asegúrese de que la distancia entre los perfiles de aluminio de la pared y la canaleta sea idéntica antes de apretar los tornillos en el interior.

**Paso 73:** Asegúrese de que el cobertizo esté nivelado antes de anclarlo a la superficie que elija. Use tornillos y tacos adecuados (no incluidos).

\* Apriete todos los tornillos una vez esté completado el montaje.

No apretar los tornillos y tuercas (411 y 466) hasta que termine el proceso de ensamble. Los siguientes 2 íconos le indicarán si el ajuste de los tornillos es necesario o no.



**Nota:** Anclar este producto al suelo es esencial para su estabilidad y rigidez. Es necesario completar esta fase para que su garantía sea válida.



## חשוב

נא לקרוא בקפידה את הוראות ההרכבה לפני תחילת הרכבת המוצר.  
נא לבצע את שלבי ההרכבה בסדר המוצג בהוראות אלה.  
נא לשמור את הוראות ההרכבה במקום בטוח לשימוש עתידי.

### הנחיות טיפול ובטיחות:

- מסיכות בטיחותיות מומלץ מאוד להרכיב את המוצר על ידי 3 אנשים.
- לחלקים מסוימים יש קצוות מתכת - נא לטפל בחלקים אלו בזהירות הנדרשת.
- נא להשתמש בכפפות עבודה, משקפי מגן וביגוד ארוך במשך כל ההרכבה.
- אין לנסות להרכיב את המוצר במזג אוויר גשום או רוחות חזקות.
- אין להרכיב את המוצר כאשר אתם עייפים, תחת השפעת תרופות מאלחשות או אלכוהול, או אם אתם בעלי נטייה לסחרחורת.
- נא להיפטר בבטחה משקיות הפלסטיק שבאריזה - להרחיק מהישג ידם של פעוטות.
- נא להרחיק ילדים קטנים מאזור ההתקנה.
- בשימוש בסולם או כל כלי עבודה חשמלי יש לעקוב אחר הוראות הבטיחות של היצרן.
- אין לנסות לטפס או ללכת על הגג.
- אין להשעין עצמים כבדים על העמודים.
- אין לתלות או להניח עצמים על העמודים.
- יש להרחיק עלים, לכלוך ושלג מהמרזב והגג.
- עומס שלג כבד על הגג עלול לפגוע בבטיחות העומדים מתחתיו או בסביבתו.
- אין להשעין חפצים כבדים או חדים על לוחות הקיר (חלון עליון).
- אל תישען על המוצר ואל תדחף אותו בעת הרכבתו.
- אין לאכסן במוצר חפצים חמים כגון גריל שנעשה בו שימוש לאחרונה, מבער ריתוך וכו'.
- הערה: יש לעגן מוצר זה למשטח ישר וליסוד מוצק בכדי לוודא את יציבותו. וודא שהברגים והעוגנים תואמים לסוג היסוד. וודא שאין חפצים חוסמים את הדרך בין אזור ההרכבה לעמדה הסופית.

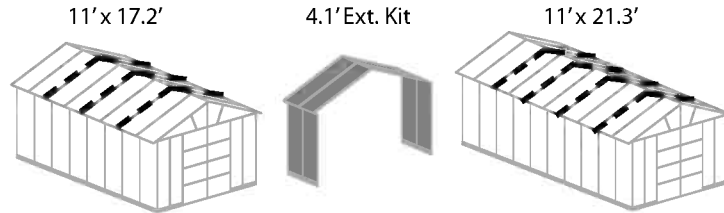
### הוראות ניקוי

- כדי לנקות את המוצר יש להשתמש בסבון עדין ולרחוץ במים קרים נקיים.
- אין להשתמש באצטון, חומרי ניקוי שוחקים וסבונים מיוחדים.
- יש לנקות את המוצר בסיום ההתקנה.

### לפני ההרכבה:

- בחר בתשומת לב את מיקום ההרכבה לפני תחילת ההרכבה.
- על הקרקע להיות שטוחה ומפולסת לחלוטין ובעלת בסיס מוצק כגון: בטון, אספלט, דק מעץ וכו'.
- יש למיין את החלקים ולבדוק כמויות אל מול רשימת התכולה.
- יש להניח את חלקי ההרכבה בקרבה למקום ההרכבה. שמור את החלקים הקטנים בקערה על מנת שלא יאבדו.
- אנא בדוק מול הרשויות באם יש צורך בהיתרים כלשהם טרם הרכבת המוצר.

- התרשימים במדריך זה מיועדים למחסן של 17.2 על 9 רגל + ערכה הרחבה של 3 רגל. יש לציין שתכולת הרשימה מתייחסת רג לסכבת ה-17.2 על 9 רגל.



יקון + 2X הרחבות של 4.1 רגל (11 על 17.2 רגל)
יקון + 3X הרחבות של 4.1 רגל (11 על 21.3 רגל)

**הערה:** כל שלבי יחידות הרחבה מסומנות בקו מקוקו ויש לבצעם במהלך הרכבת המוצר.

### עזרים אופציונליים

**ערכת רצפת WPC:** אם רכשת את ערכת הרצפה עם המוצר, השלבים הרלוונטיים מסומנים בסמלים אלו. אם הרכבת את המוצר ללא ערכת הרצפה ואתה מעוניין להוסיף כזו, אנא פנה לשלבים הרלוונטיים (המסומנים בסמלים אלו) בהרכבה ובצע את ההתאמות הנדרשות.



**ערכת מדף למחסן:** אם רכשת ערכות מדפים, מומלץ להכניס את הברגים #411 בתטך מסלולי המוצר בעת ההרכבה על הקיר.

**מתלה אופניים מאונך:** ניתן להתקנה לאחר הרכבתו המלאה של המוצר. וודא שהגלגל התחתון הוא בגובה הרצפה.

אין להדק את הברגים והאומים חלקים מס' 411 & 466 עד תום תהליך ההרכבה.  
שני האייקונים המצורפים מציינים אם הידוק הברגים נדרש או לא.



#### שים לב:

עיגון המוצר לקרקע חיוני ליציבות ועמידותו. תוקף האחריות תלוי בהשלמת שלב זה.

#### במהלך ההרכבה:

כאשר מופיע סימן זה, נא לעיין בשלב ההרכבה המצוין כדי לקרוא הערות ומידע נוסף.



סמל זה מצייין שעל המרכיב להיות מחוץ למוצר.



סמל זה מצייין שעל המרכיב להיות בתוך המוצר.

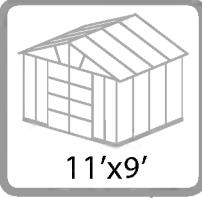


#### שים לב: ⚠


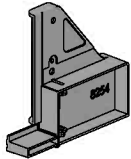
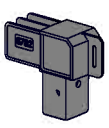
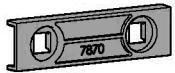

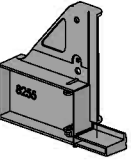
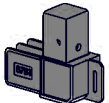
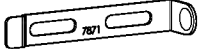

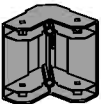

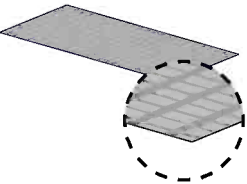

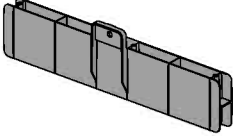
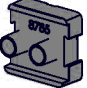
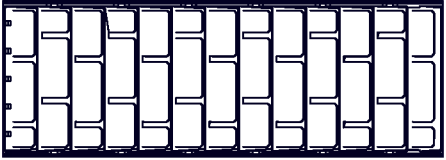
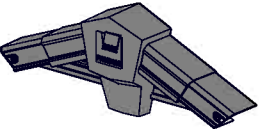

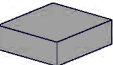
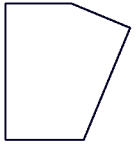
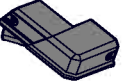

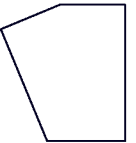

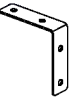
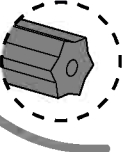
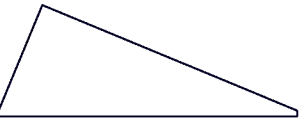
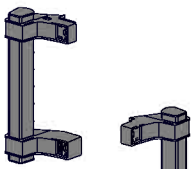
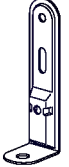
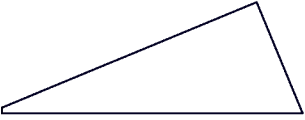
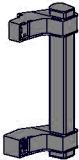
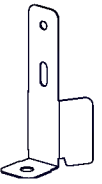

- בעת ההרכבה, השתמש במשטח רך מתחת לחלקים בכדי למנוע שריטות ונזק.
- שלב 1:** אם רכשת **ערכת רצפה WPC**, אל תרכיב את פרופיל **#8851!**
- שלב 8:** אם אתה מרכיב ערכת רצפה WPC, מדדו וחתוך את לוח הרצפה **#8912!**
- שלב 18:** הצד המט של כל לוחות המוצר צריך לפנות כלפי חוץ! השתמש בסבון עדין אם הדבר נדרש להכנסה קלה של הפרופילים והלוחות.
- שלב 22:** מומלץ להכניס את הברגים **#411** כהכנה להתקנת מדפים. אם רכשת ערכת מדפים, הרכב לכל היותר 2 מדפים על כל עמוד.
- שלב 26:** אנא שימו לב לכיוון פרופיל החיזוק כפי שמופיע באיור, אנא וודאו כי הפרופיל מיושר עם פרופיל המרזב.
- שלב 27:** אנא שימו לב לכך שכיוון פרופיל החיזוק ומיקום הברגים בתעלות הינם כפי שמופיע באיור.
- שלב 28:** מומלץ להכניס את הברגים **#411** כהכנה להתקנת מדפים. אם רכשת ערכת מדפים, הרכב לכל היותר 2 מדפים על כל עמוד.
- שלב 32:** במידה ורכשת מחסן 11x21.3, אנא המשיכו את בניית הקירות, הוספת פרופיל החיזוק וההכנה למדפים, כפי שביצעתם ב 4 השלבים הקודמים.
- שלב 33:** מומלץ להכניס את הברגים **#411** כהכנה להתקנת מדפים. אם רכשת ערכת מדפים, הרכב לכל היותר 2 מדפים על כל עמוד.
- שלב 41:** לפני הכנסת הברגים, ודא שפרופילי המתכת הפנימיים אינם בולטים כלפי חוץ ושהם מחוברים היטב זה לזה בתוך פרופילי האלומיניום.
- שלב 44:** יש לשים את המדבקה על משטח נקי ויבש.
- שלב 53:** עבוד לאט ובזהירות בעת החלקת הלוחות פנימה.
- שלב 56:** ודא שהמרחק בין פרופילי האלומיניום של הקירוף והמרזב זהה לפני הידוק הברגים מבפנים.
- שלב 73:** ודא שהססכה מיושרת לפני עיגונה למשטח שבחרת. השתמש בברגים וביתדות מתאימים (לא כלולים בערכה)
- הדק את הברגים היטב בסיום ההרכבה.

טל"ח


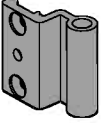

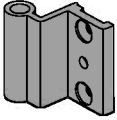
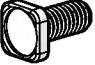

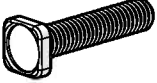

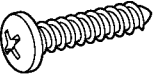
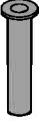






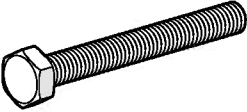
# Contents

Item	Qty.	Item	Qty.	Item	Qty.	
8835	2	9018	2	 11'x9'		
8836	1	8844	1		256	8
8837	1	8842	1		9020	2
8840	4	8845	4		8913	2
9016	1	8850	1		9027	1
8846	4	8851	1		8867	4
8838	2	8834	4		8866	2
8839	19	8847	4		8853	2
		8833	6		9024	2
		8848	2		8854	1
				8855	1	




# Contents

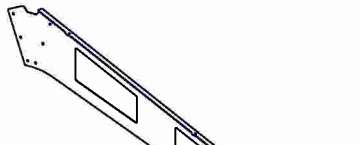
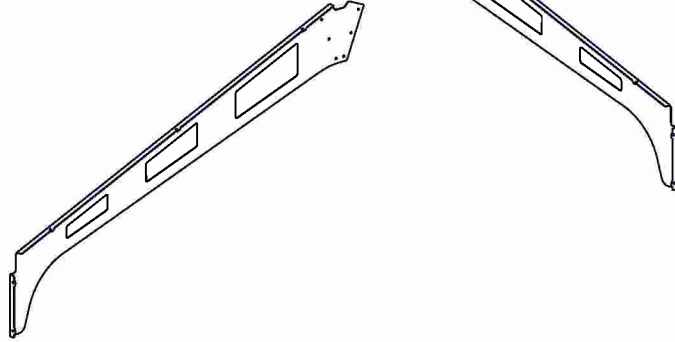


Item		Qty.	Item		Qty.	Item		Qty.	Item		Qty.
8858		6	8254		1	8782		4	7870		2
9029		8	8255		1	8781		4	7871		2
8859		4	7602		4	8786		4	8884		4
8864		8	8447		1	8785		2			
9030		8	8789		2	8779		1	8883		4
8862		2	8787		2	8778		1			
8863		2	8788		2	8274		2	8885		2
8860		2	8784		1	9227		12			
8861		2	8783		1	Or			8856		10
						8857		2			

# Contents


Item		Qty.	Item		Qty.
466		112 (+11)	7919		4
411		81 (+7)	7918		4
8192		25 (+3)	7921		4
7284		2	7920		4
8422		2	7923		8
4045		68 (+6)	7922		4
7442		32 (+2)	7924		16
7524		20 (+2)			
4008		12 (+1)			
8635		4			


# Contents

Item		Qty.	
		YUKON 11'x17'	YUKON 11'x21'
97		18 (+8)	24 (+2)
466		48 (+22)	64 (+6)
8192		30 (+14)	40 (+4)


Item		Qty.	
		YUKON 11'x17'	YUKON 11'x21'
9364			
9365			
	<div style="display: flex; justify-content: space-around; align-items: center;"> <div style="border: 1px solid gray; padding: 5px; text-align: center;">             Reinforcement Kit                11'x17'           </div> <div style="border: 1px solid gray; padding: 5px; text-align: center;">             Reinforcement Kit                11'x21'           </div> </div>	3	4
		3	4

# Contents Extension Kit

Item	Qty.	Item	Qty.
8839	4		
9023	4	466	42 (+2)
9017	1	411	36 (+2)
9022	1	8192	6
9021	1	4045	12 (+1)
9019	2	7442	16 (+1)
9028	1	8856 Or 9227	2
9025	1	8447	2
9026	1	7985	5
		100	2

Item	Qty.
	
8912	18

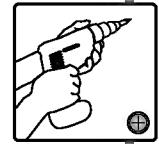
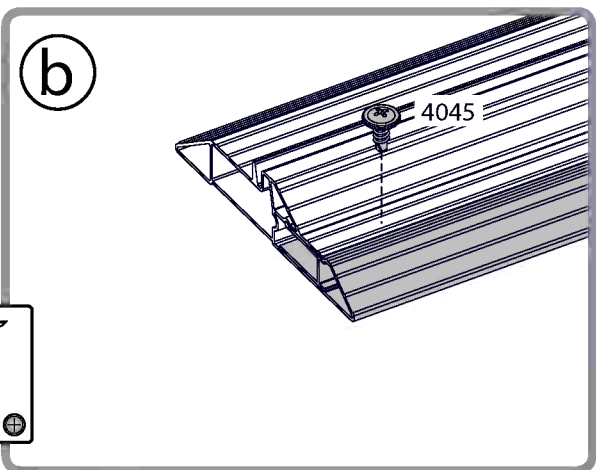
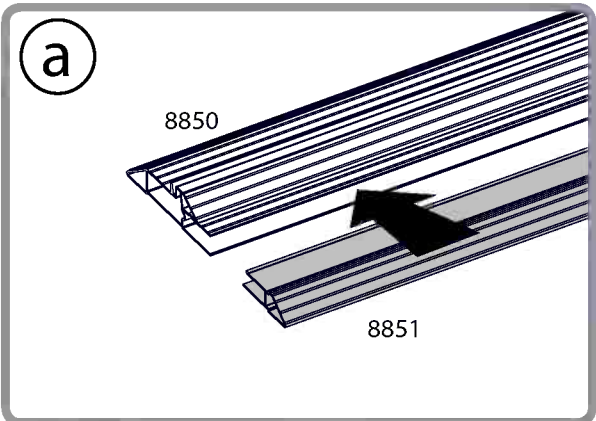
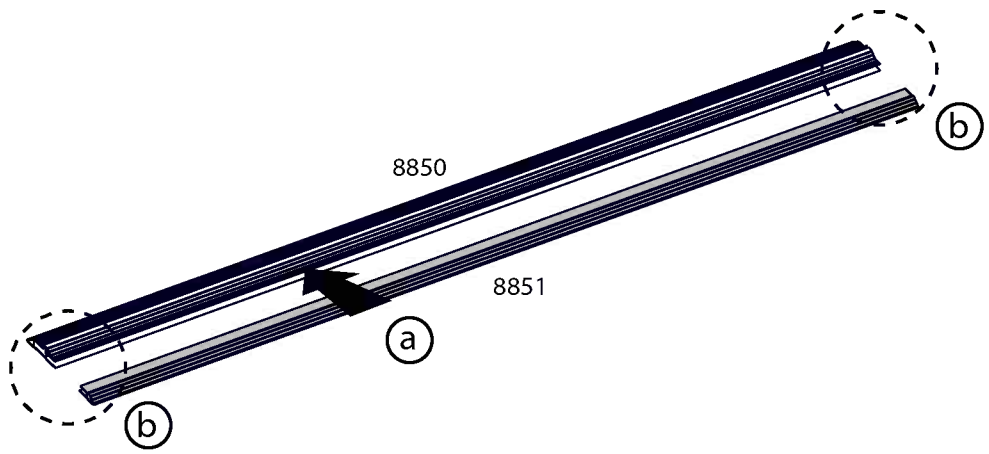
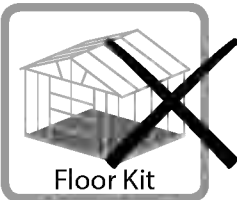
Floor Kit  
11'x9'

Item	Qty.
	
8912	9

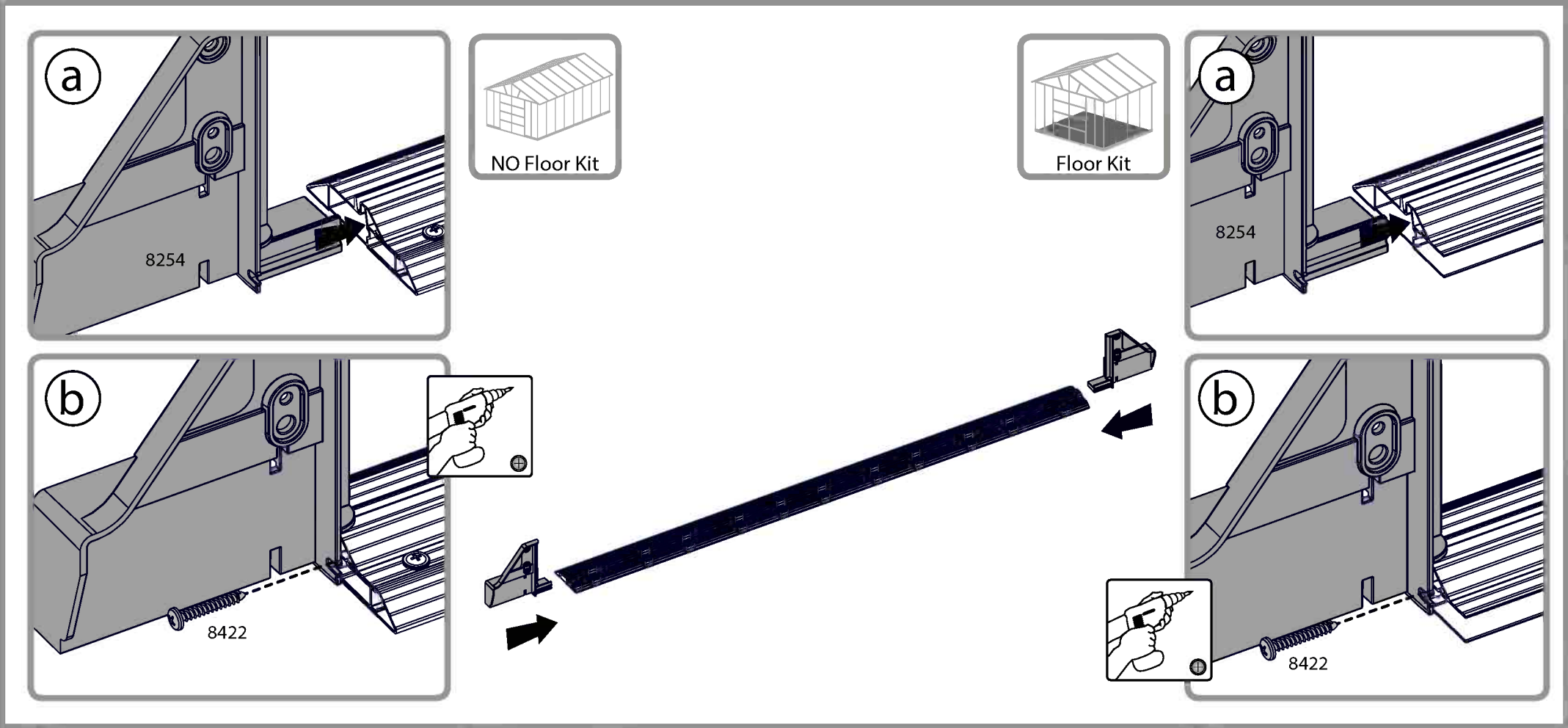
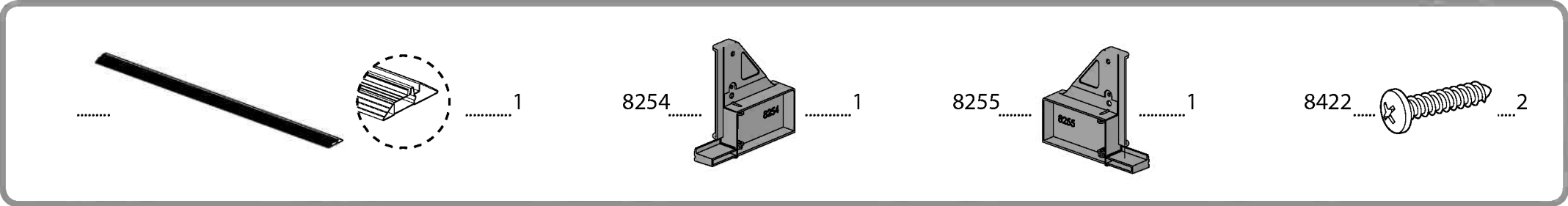
Floor Extension Kit  
11'x4'

9029	4
9030	4

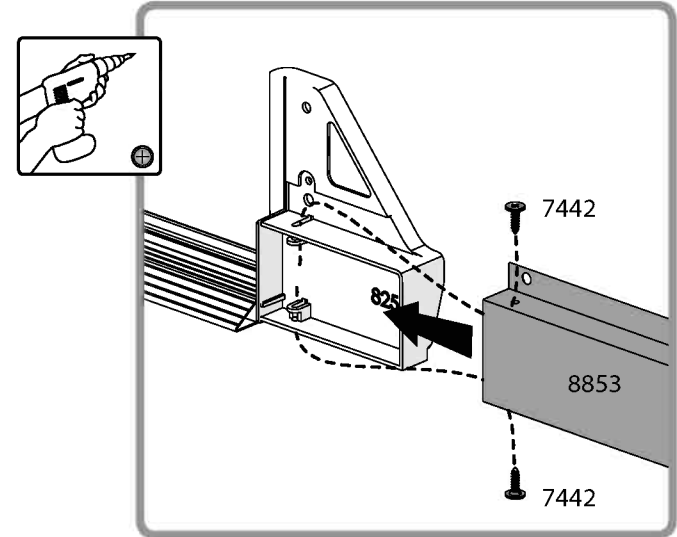
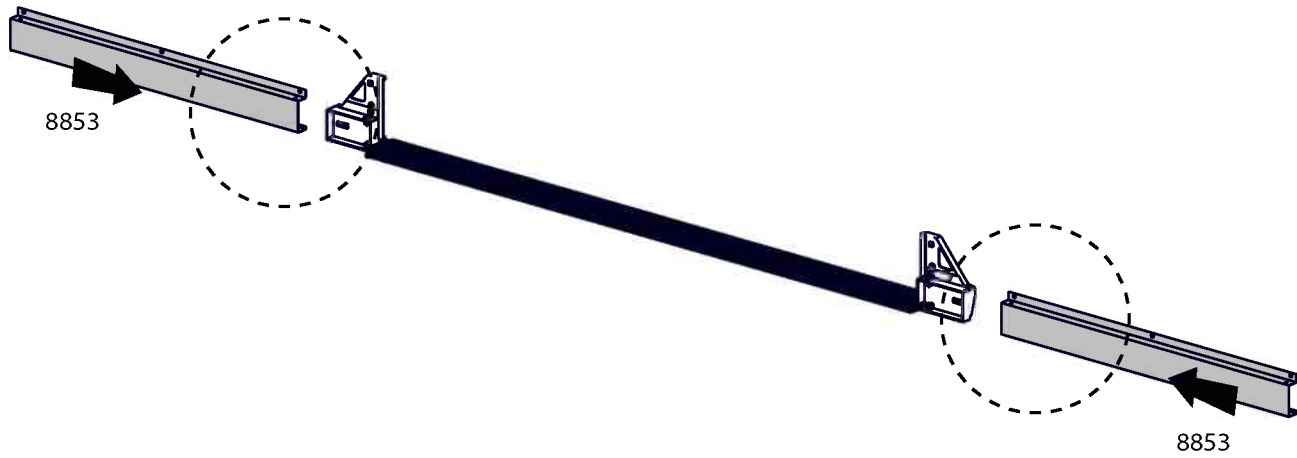
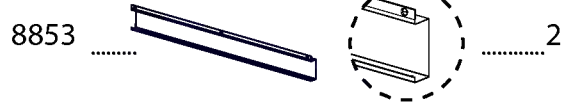
**1** **i**

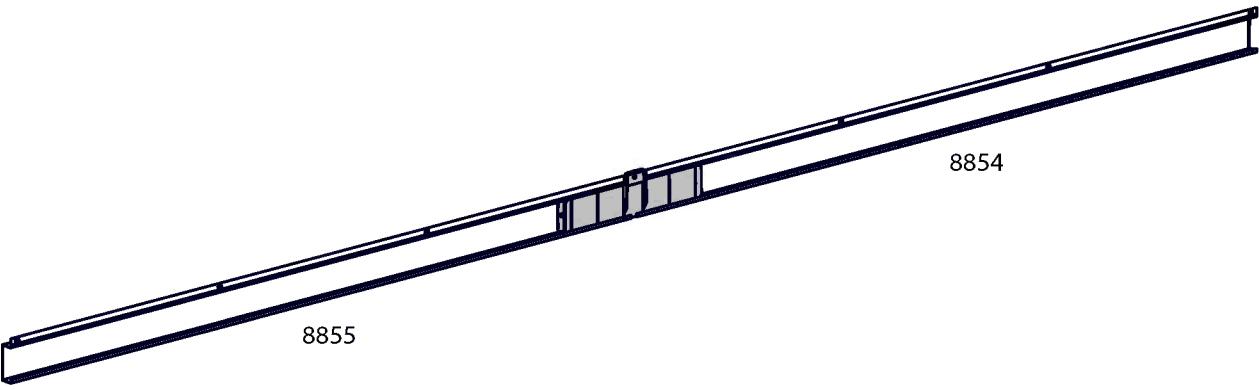
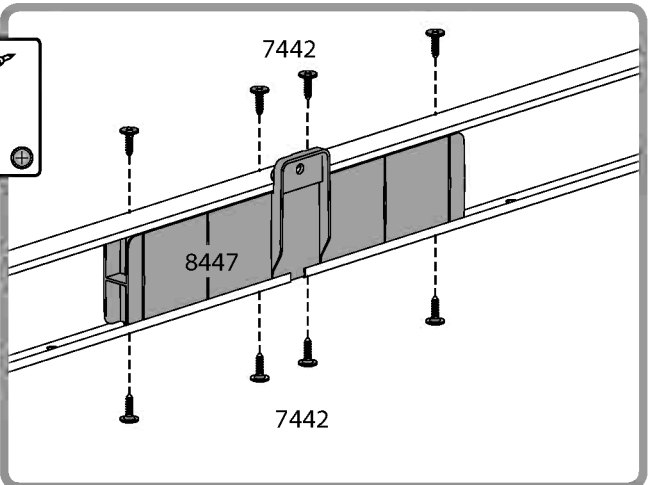
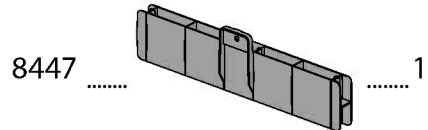
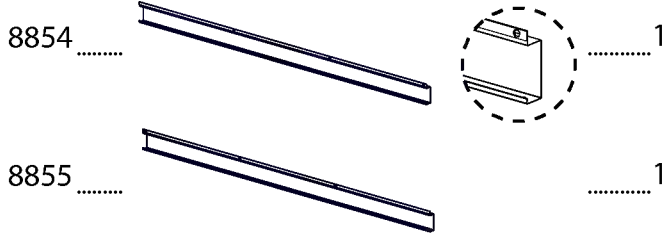






3







9024		2	9025		2	7442		32
						8447		4
			9026		2			

**11'x21'**

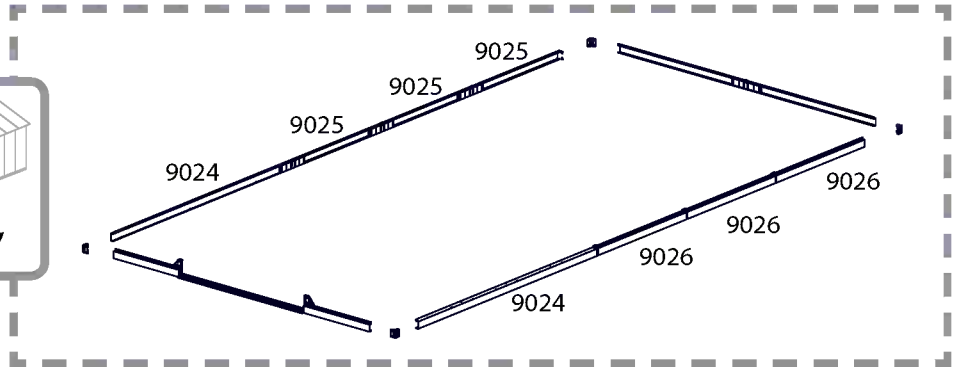
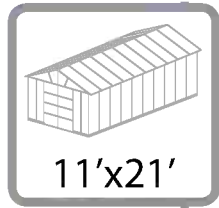
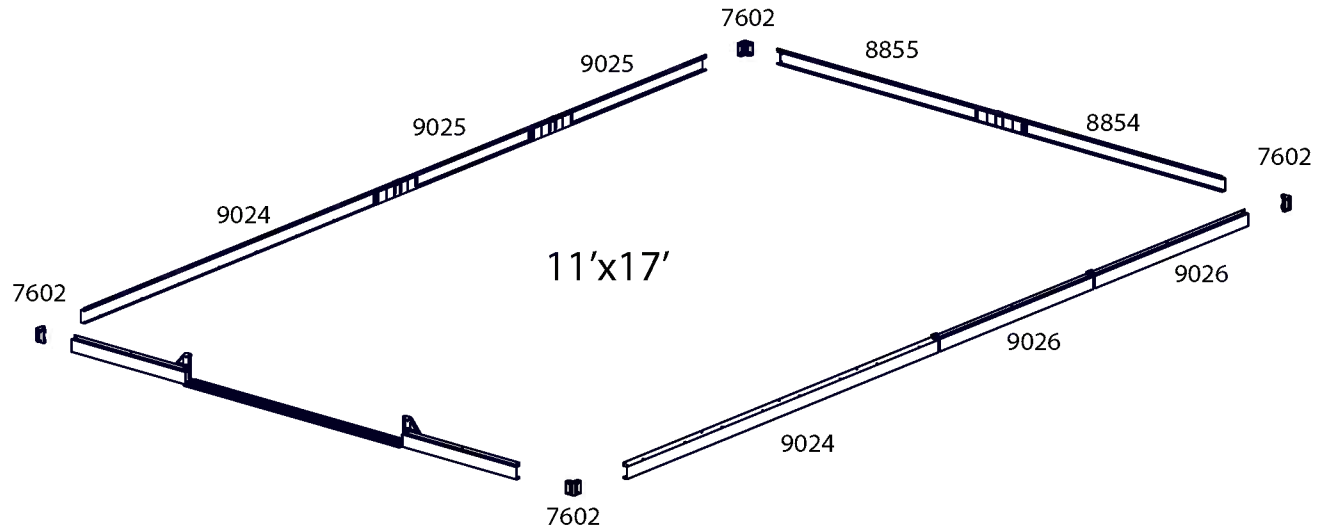
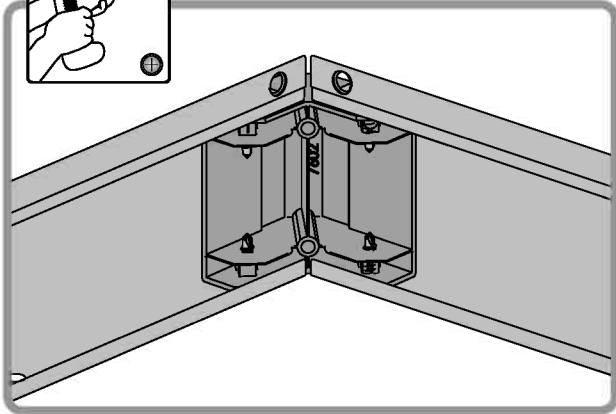
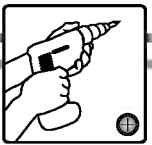
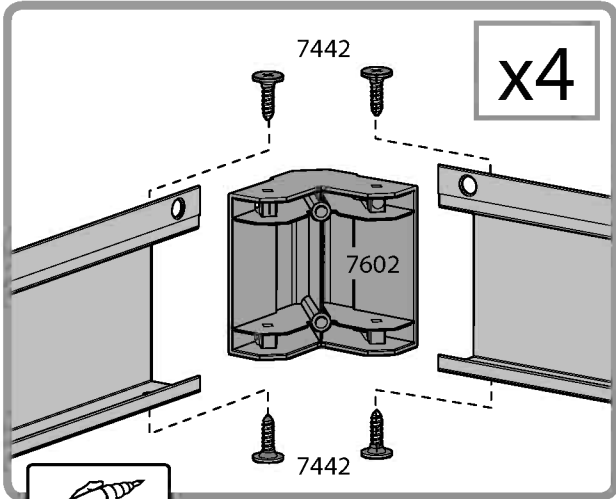
9024.....	2
9025.....	3
9026.....	3
7442.....	48
8447.....	6

**11'x17'**  
11'x9' + 2 Extension kits

**11'x21'**  
11'x9' + 3 Extension kits



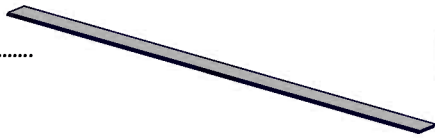
- 7602 ..... 4
- 7442 ..... 16



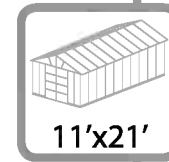
# 7 For Floor Kit Only



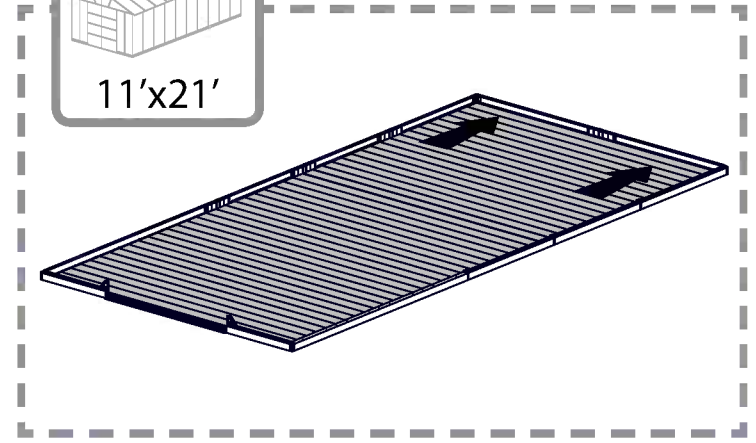
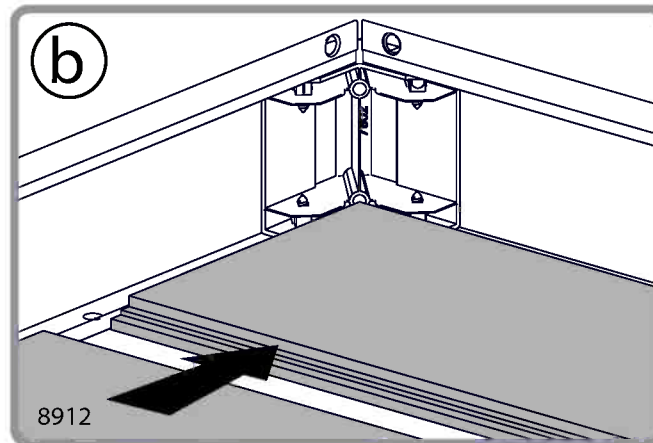
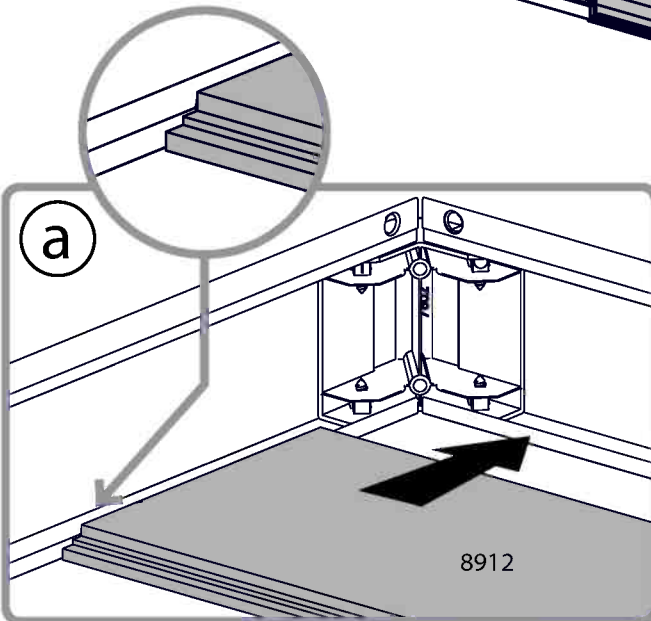
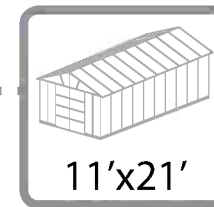
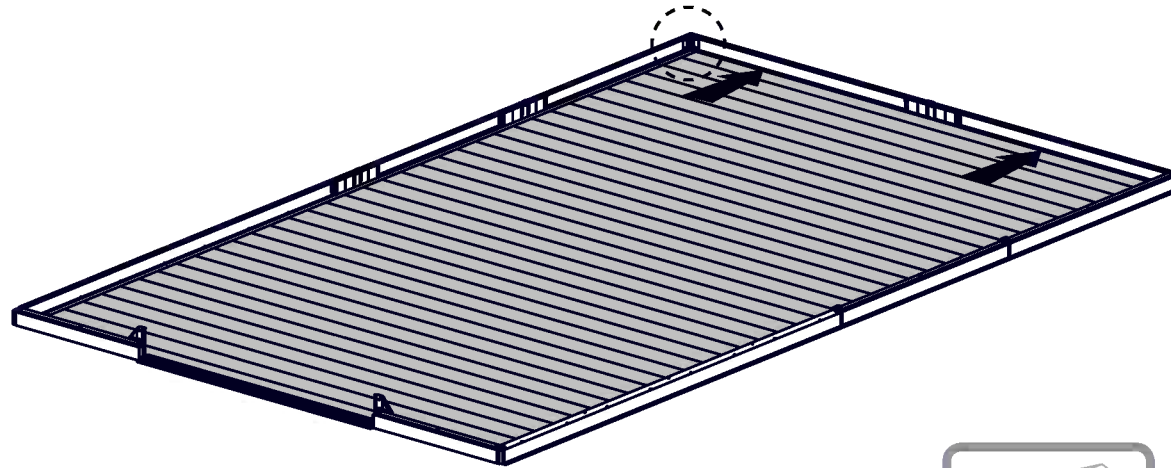
8912 .....



..... 35



8912..... 44



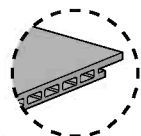
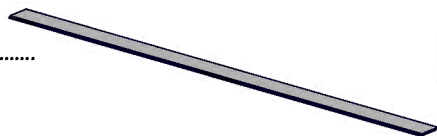
8



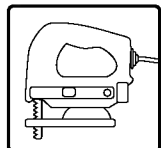
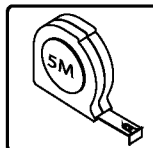
For Floor Kit Only



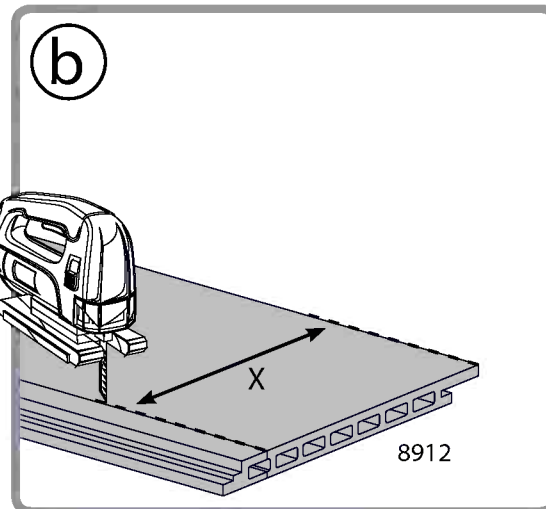
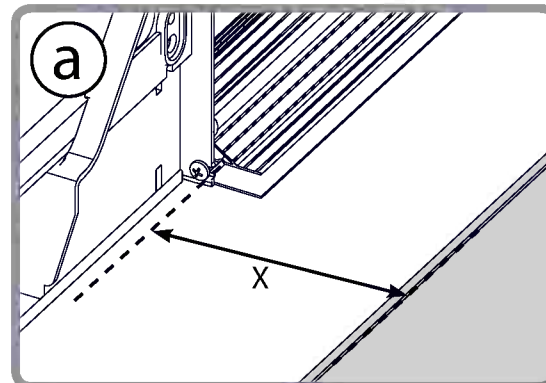
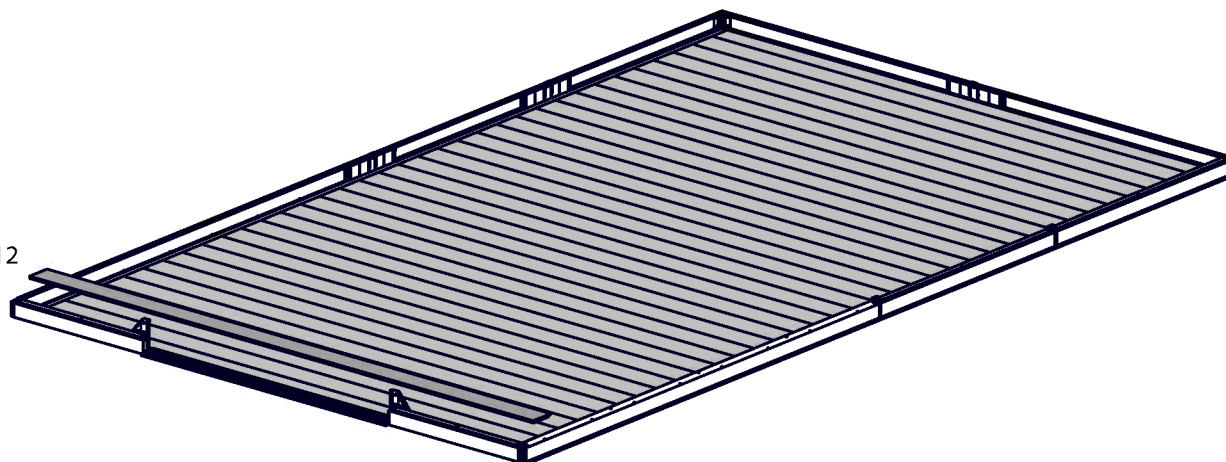
8912 .....



1



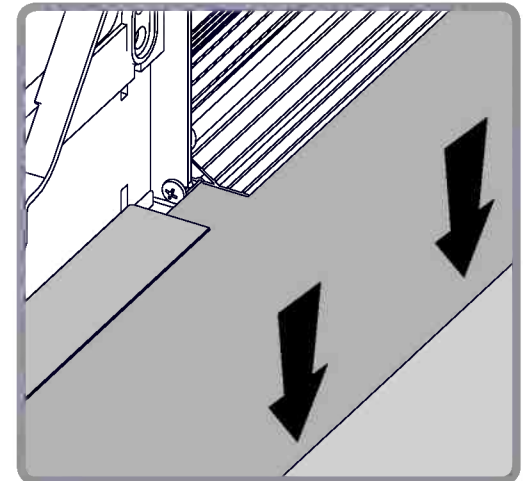
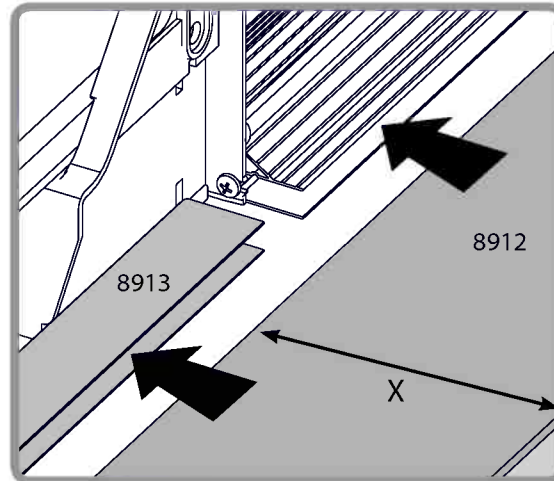
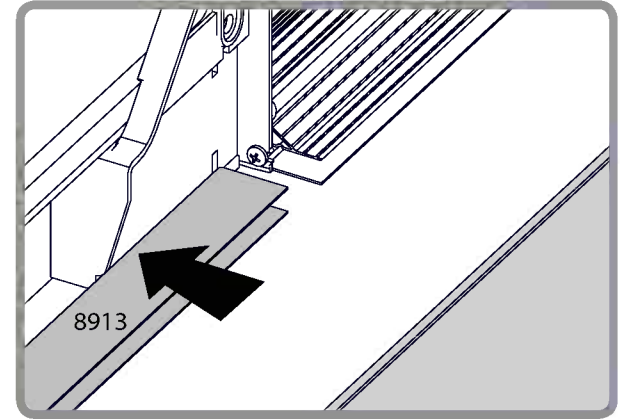
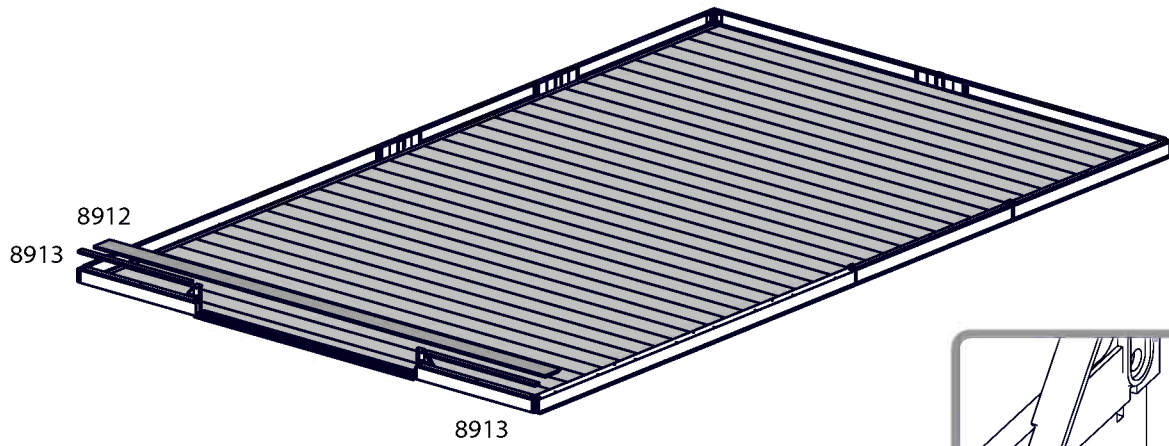
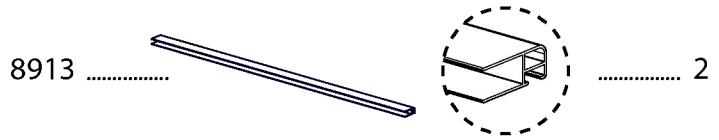
8912



8912



**9** For Floor Kit Only



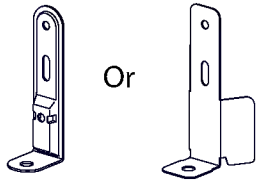




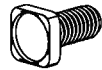
9227  
Or .....  
8856

Or

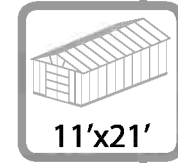
Or ..... 14



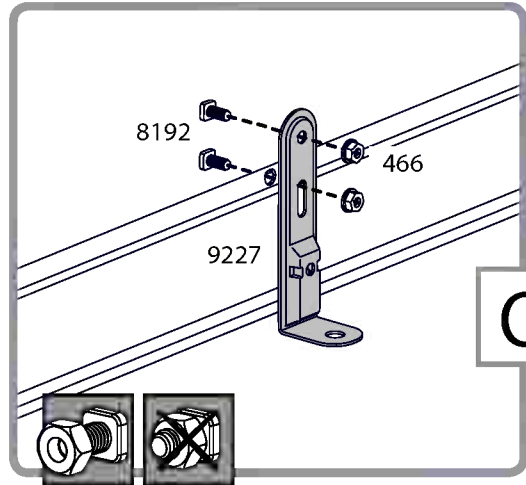
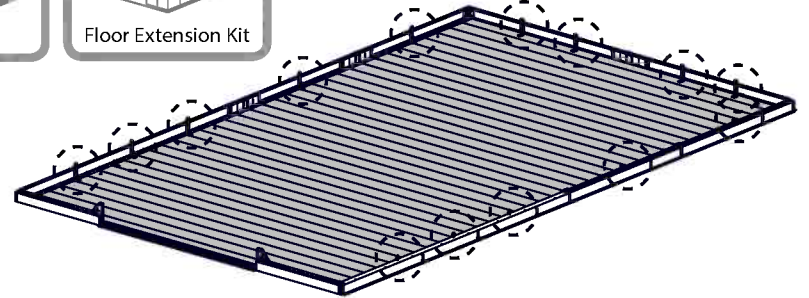
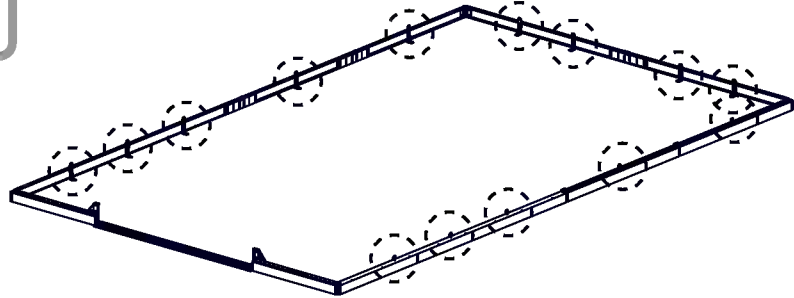
8192 ..... 28



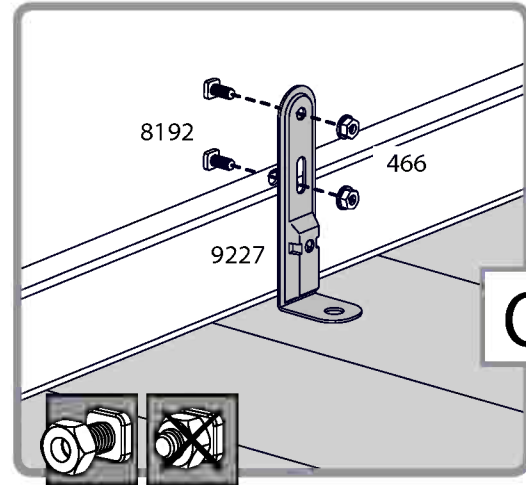
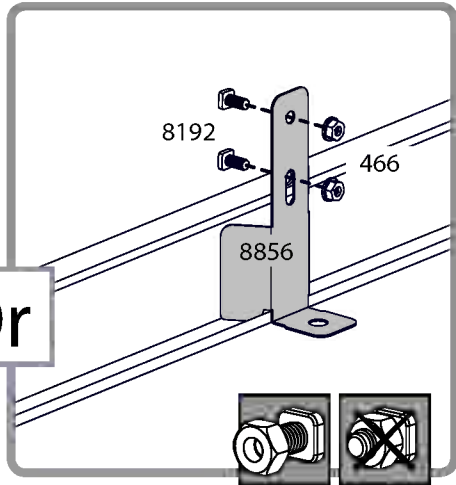
466 ..... 28



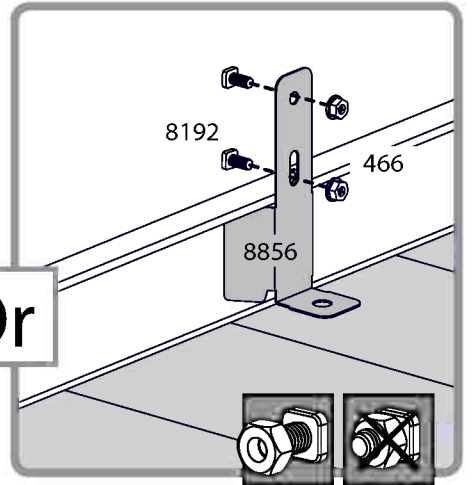
8856/9227 ..... 16  
8192 ..... 32  
466 ..... 32

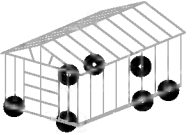


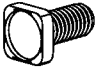
Or




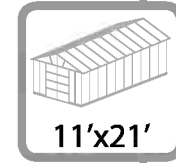
Or





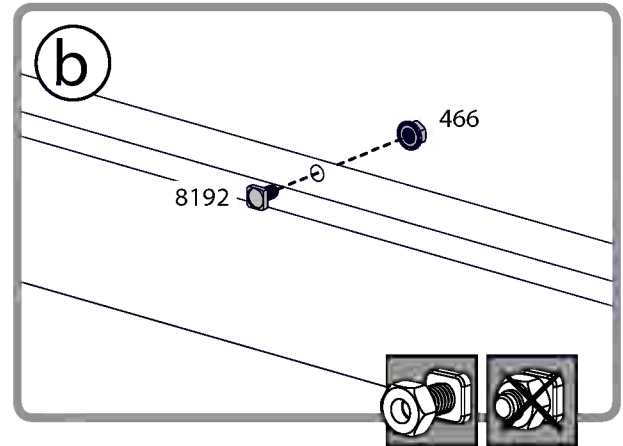
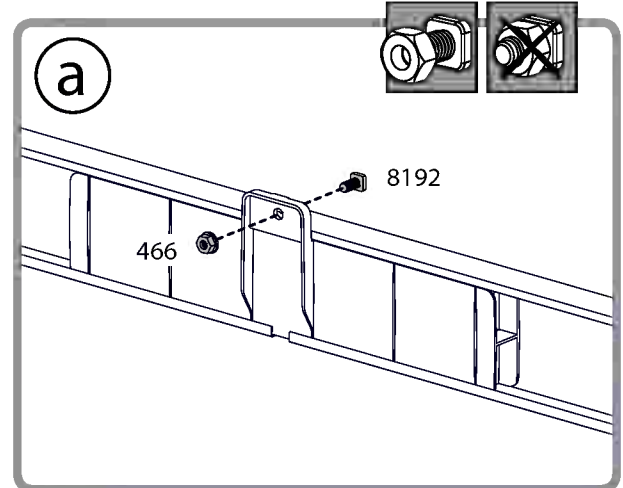
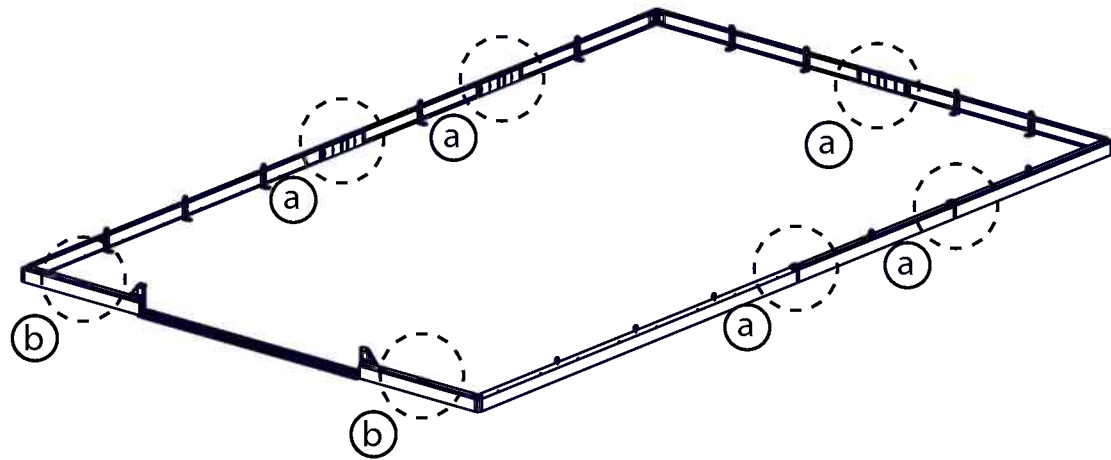
8192 .....  ..... 7

466 .....  ..... 7




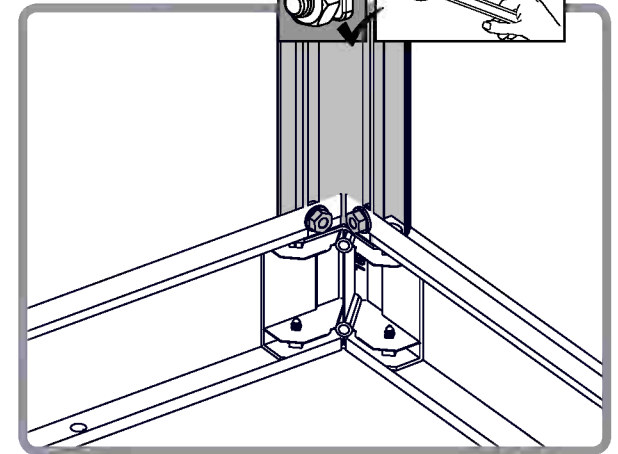
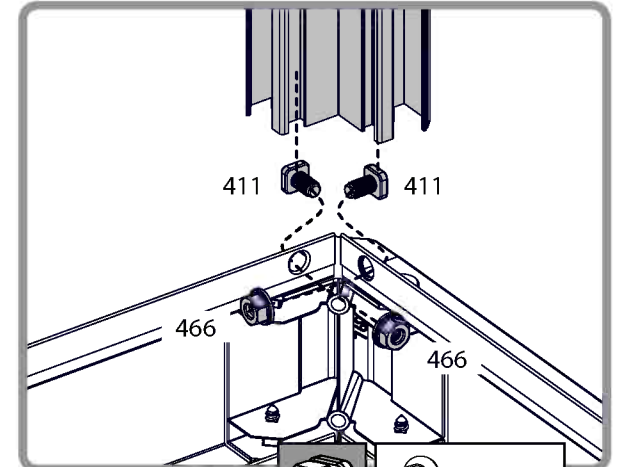
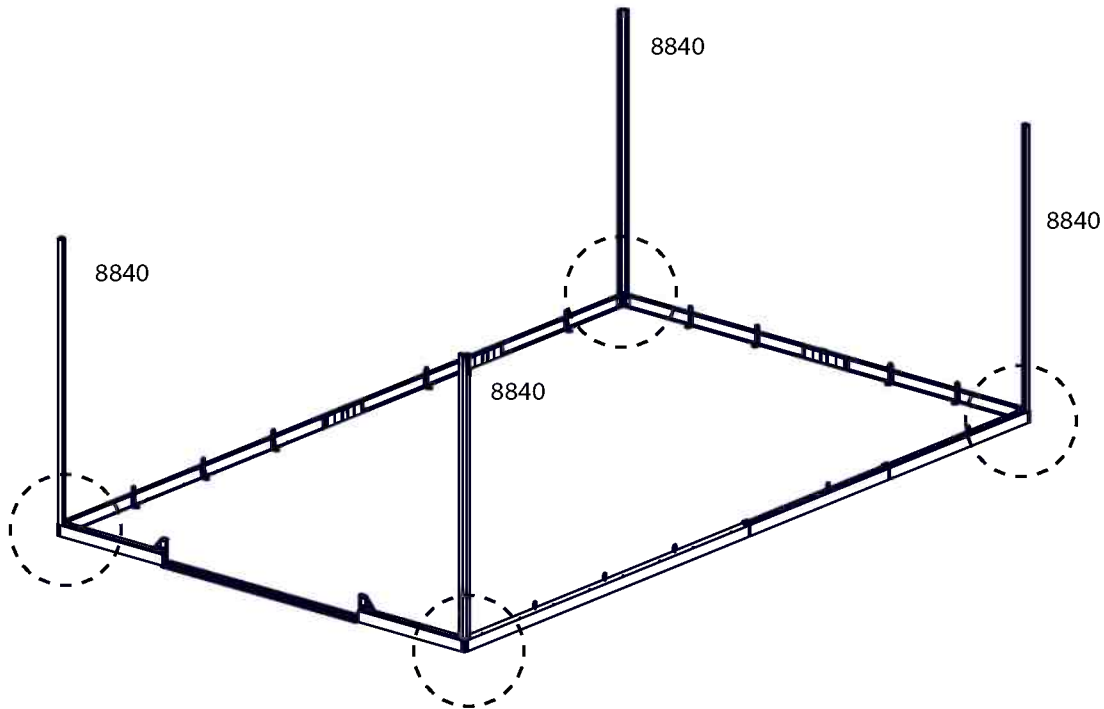
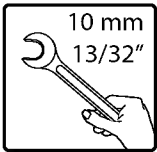
8192 ..... 9

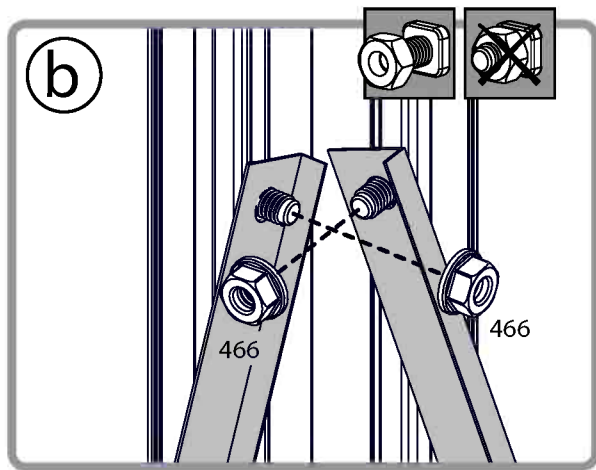
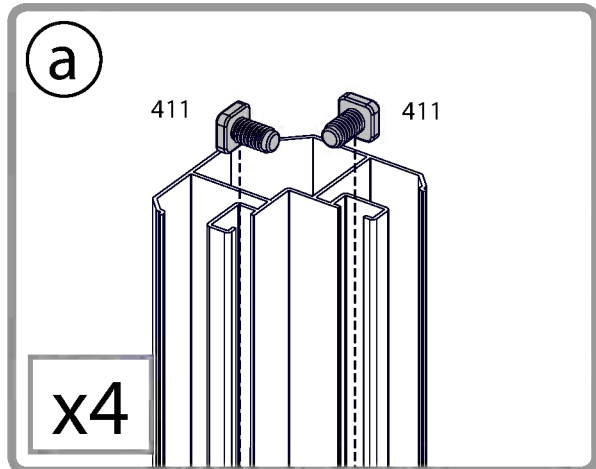
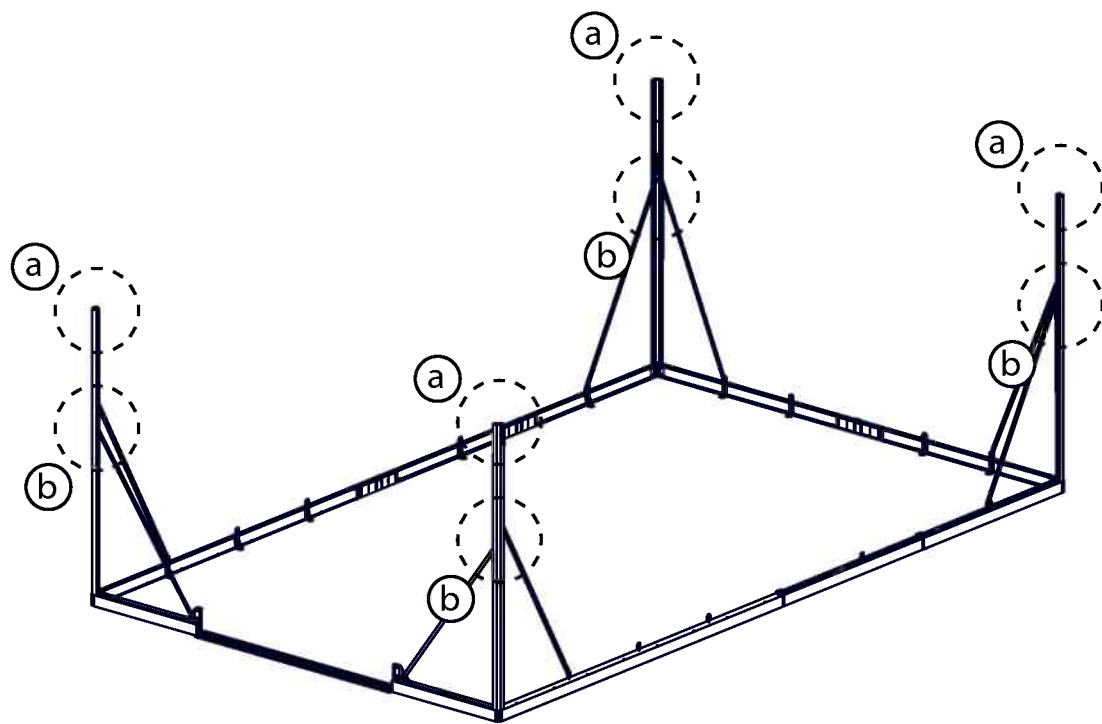
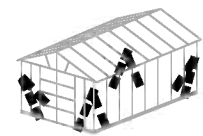
466 ..... 9

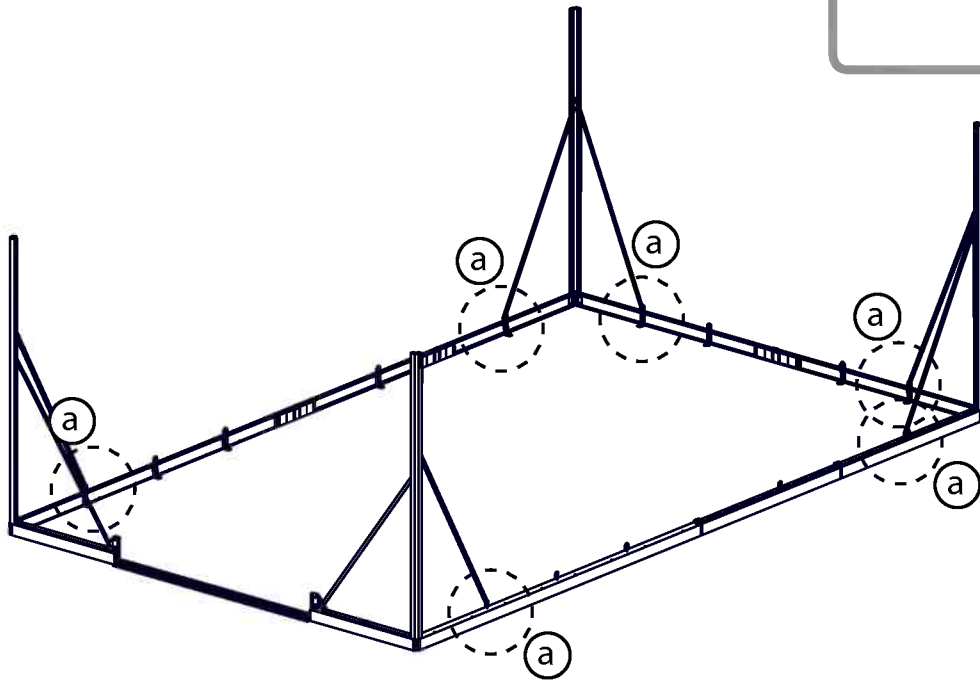
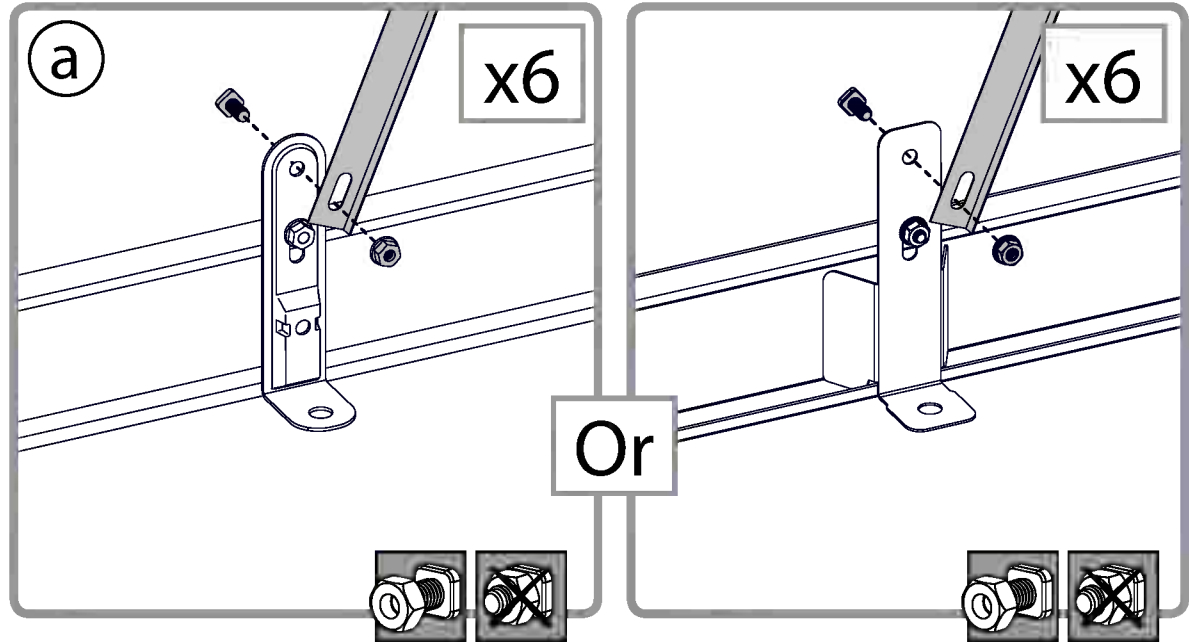
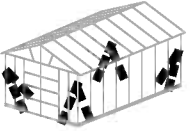




- 8840 .....  ..... 4  ..... 4
- 411 .....  ..... 8
- 466 .....  ..... 8

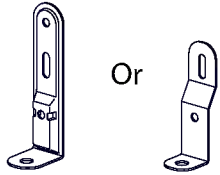






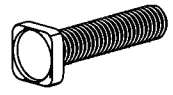


9227  
Or .....  
8857

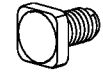


Or ..... 2

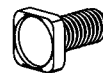
7284 ..... 2



411 ..... 2



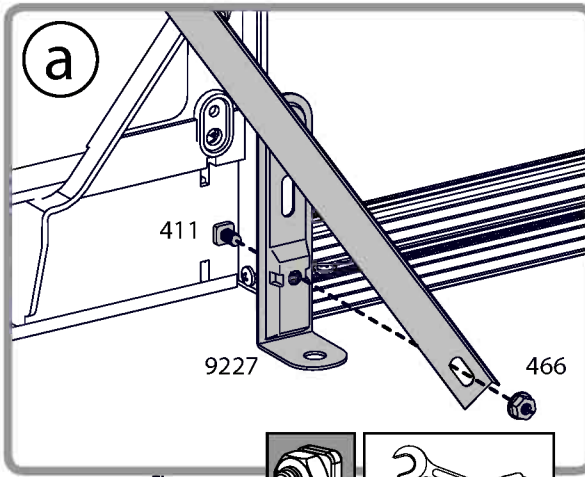
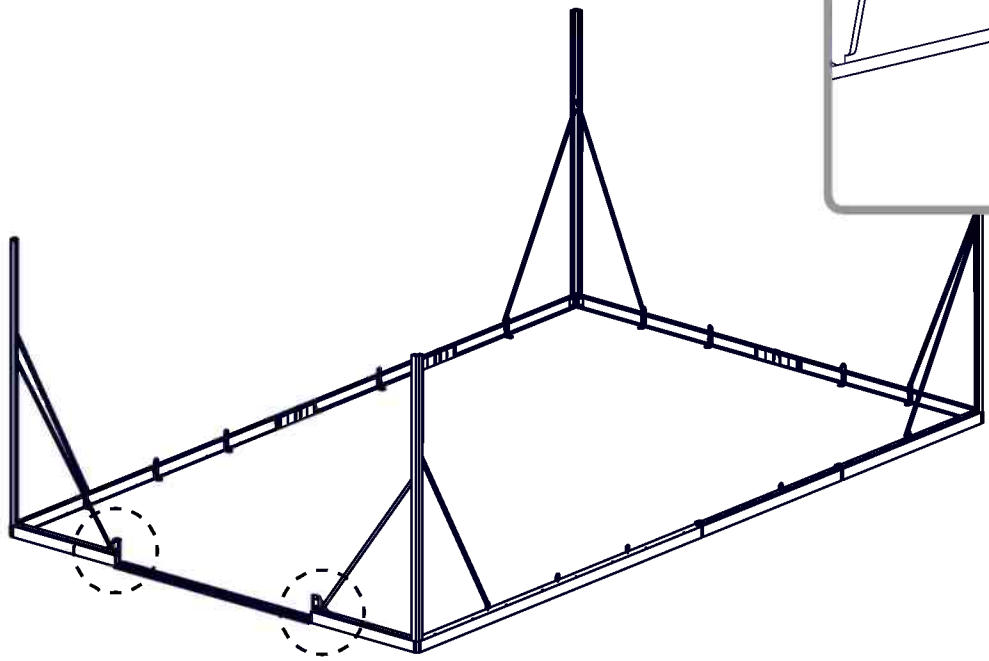
8192 ..... 2



466 ..... 6



10 mm  
13/32"

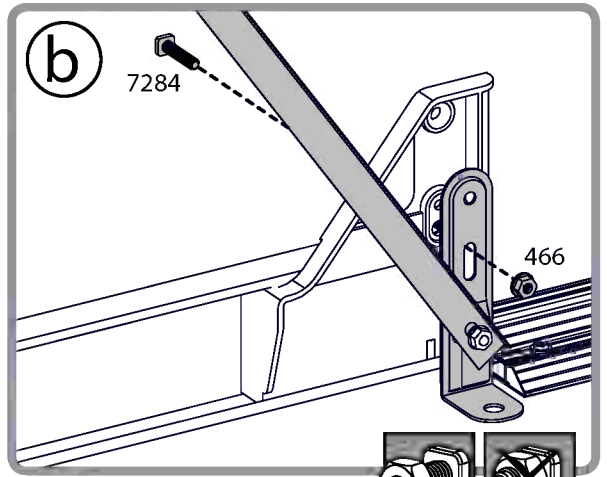
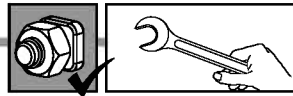


a

411

9227

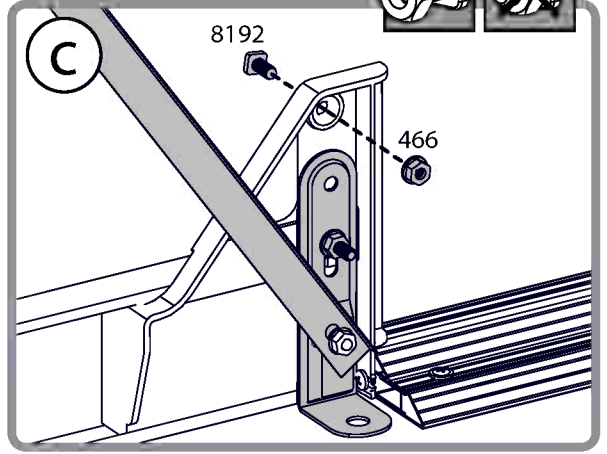
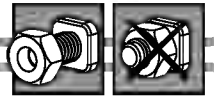
466



b

7284

466

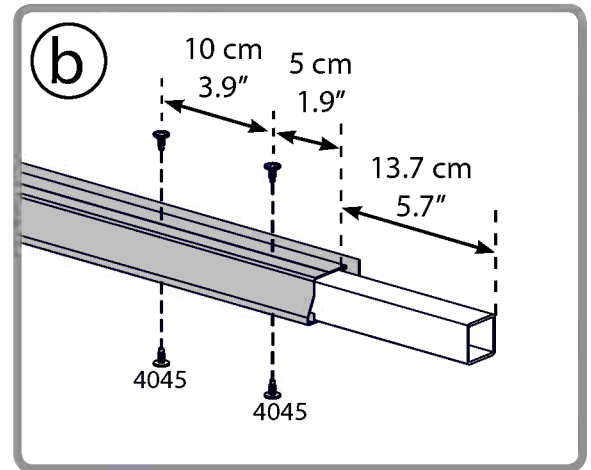
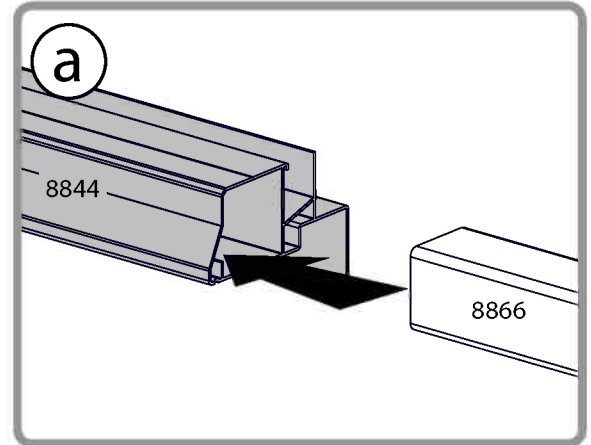
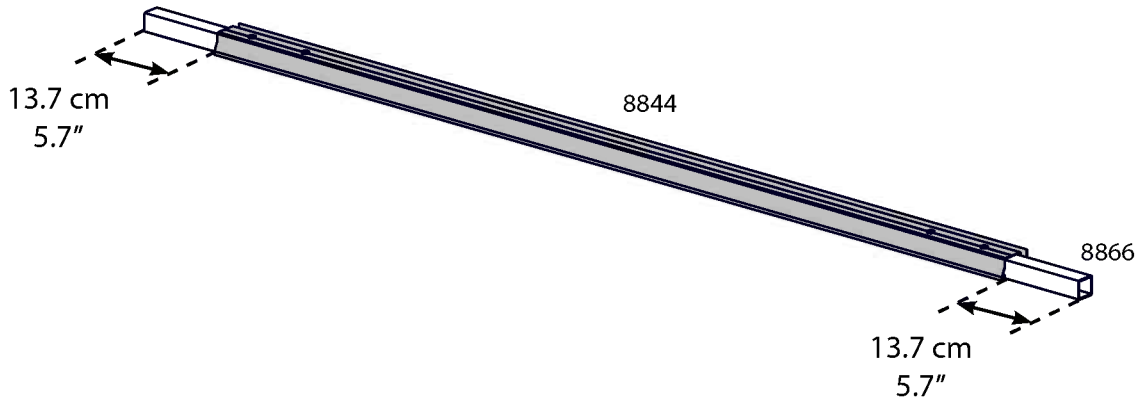
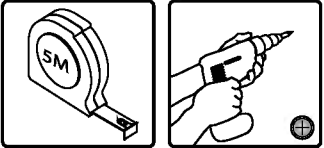
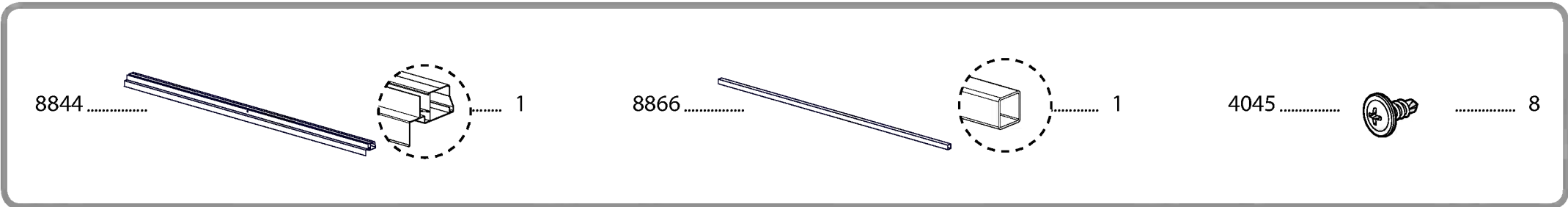


c

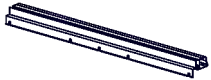
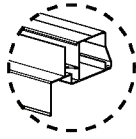
8192


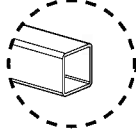
466




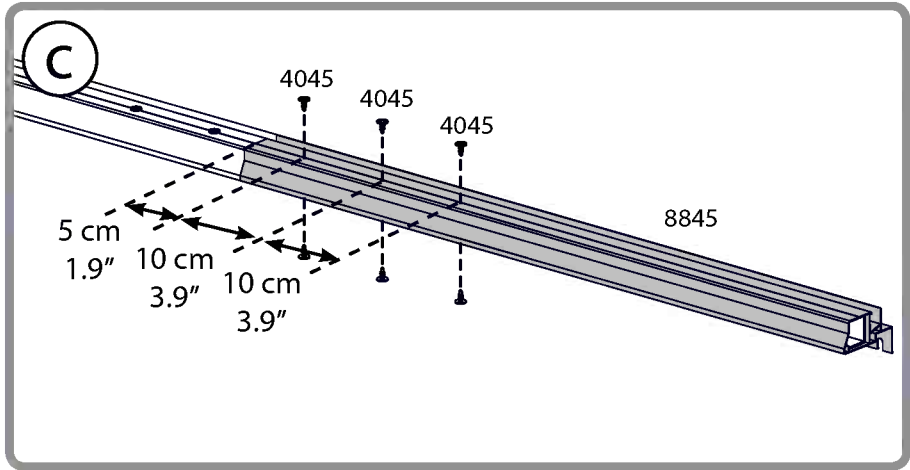
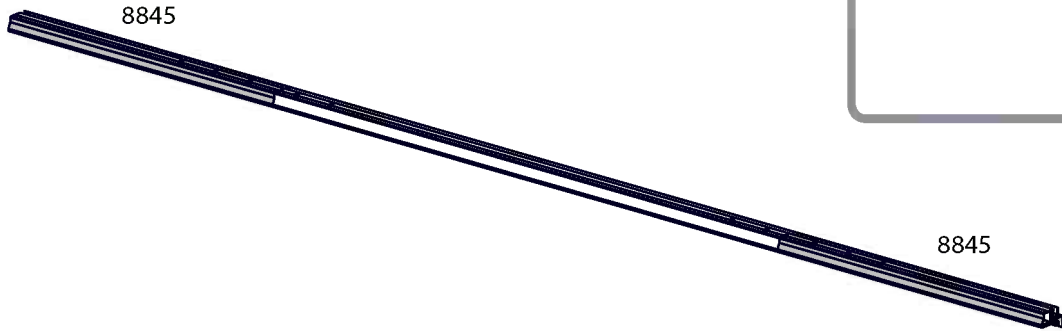
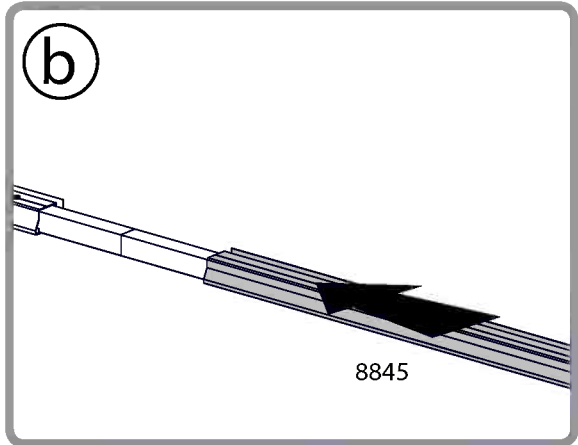
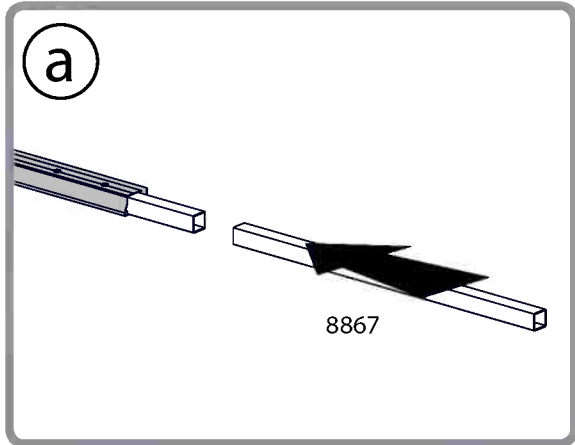
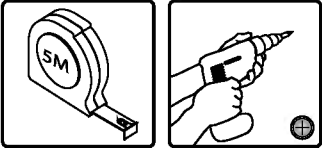




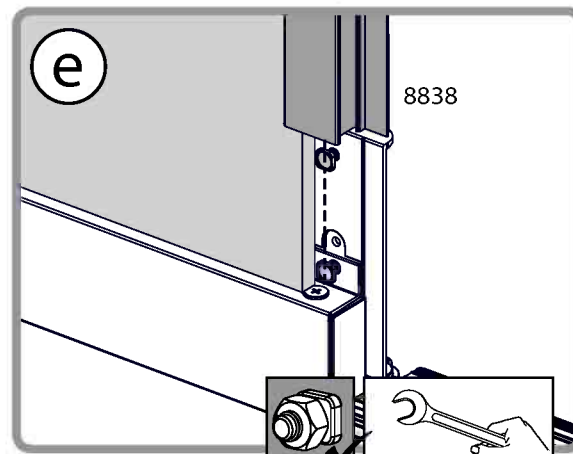
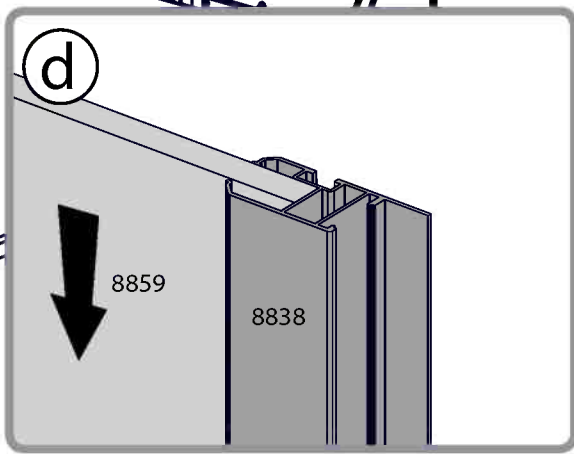
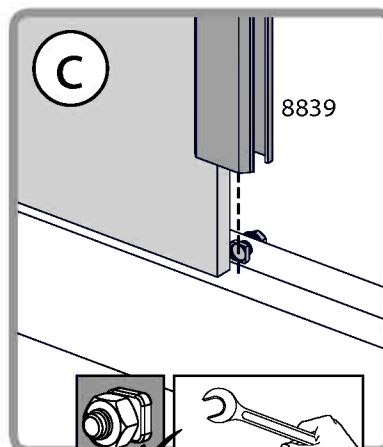
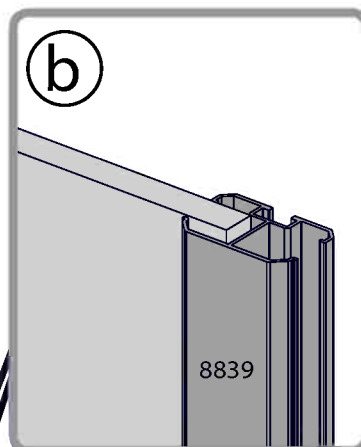
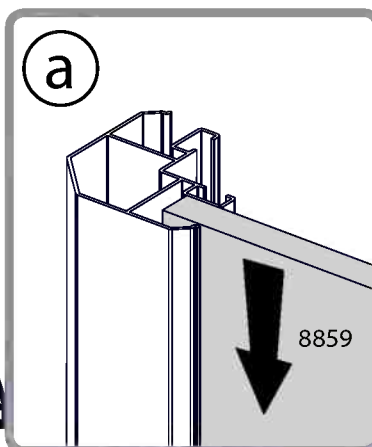
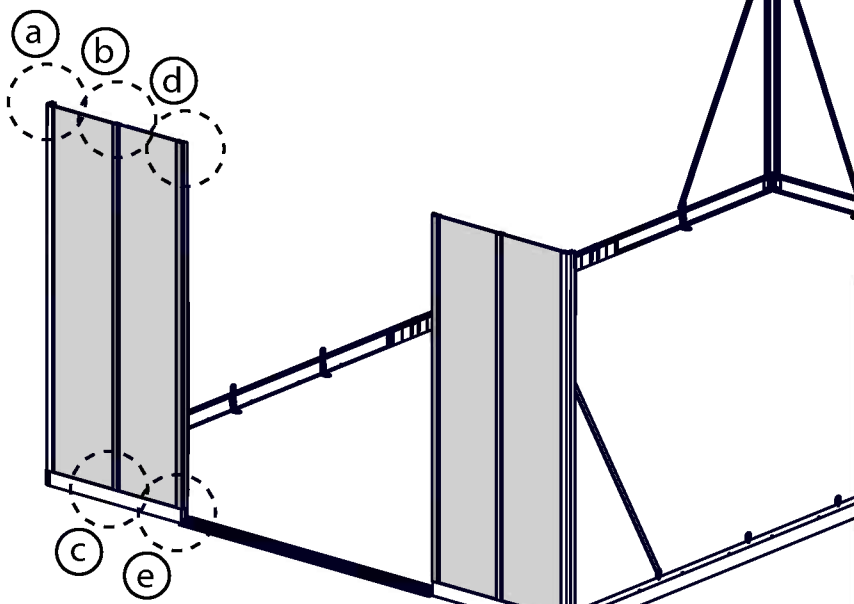
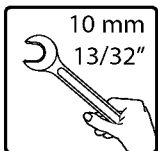
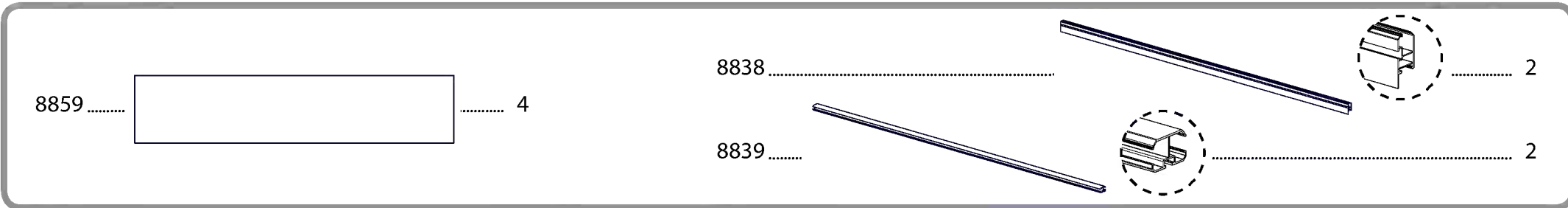
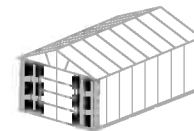
8845 .....   ..... 2

8867 .....   ..... 2

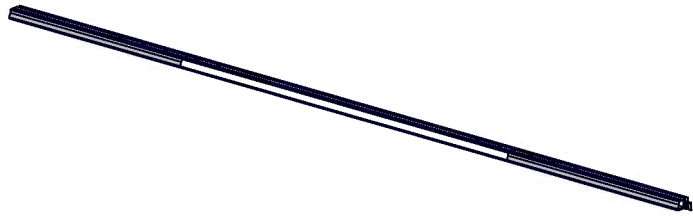
4045 .....  ..... 12

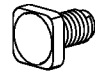




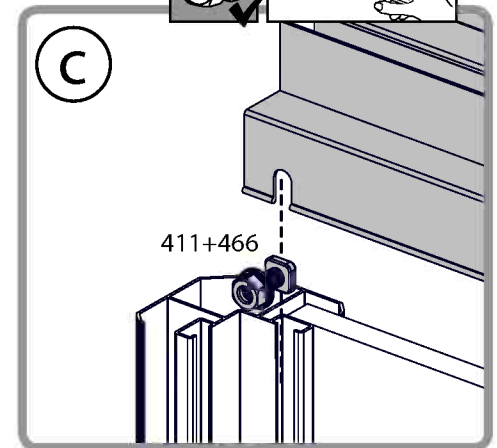
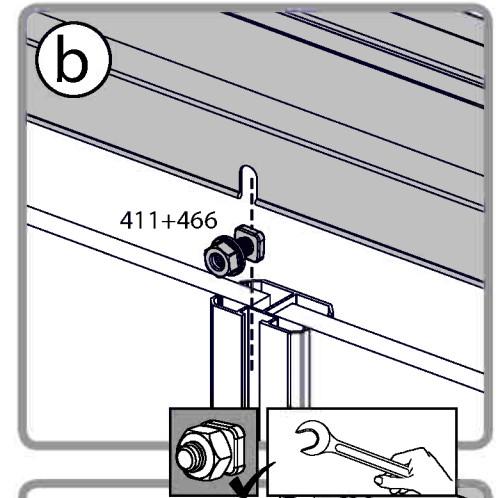
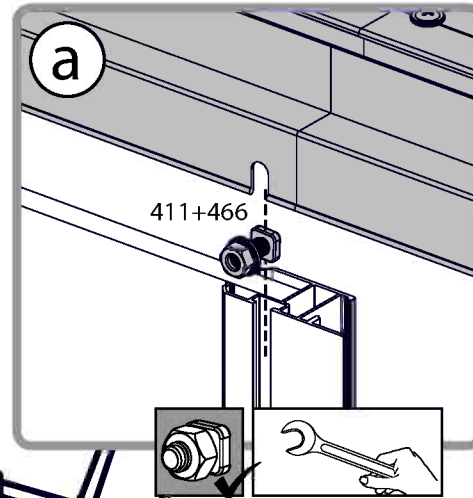
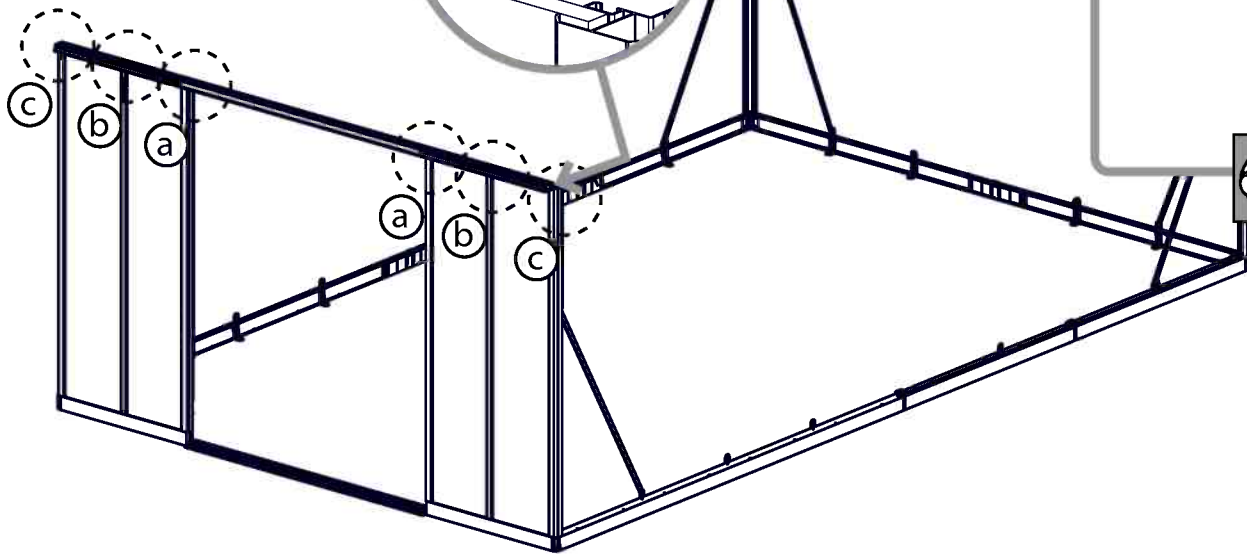
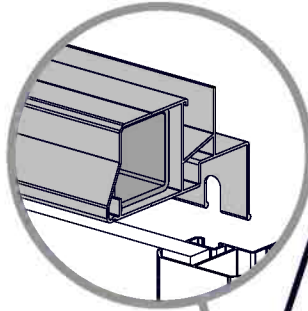


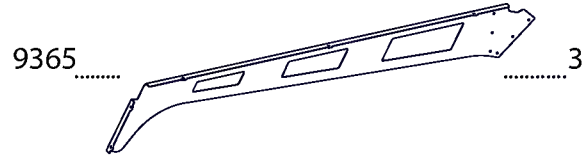
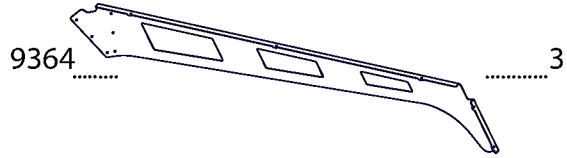
**EN** Matte side of the panel should face out  
**DE** Die matte Seite aller Produktplatten sollte nach immer außen verlegt werden  
**FR** Le côté mat de tous les panneaux du produit devrait être tourné vers l'extérieur  
**SP** El lado mate de todos los paneles del producto debe estar mirando hacia afuera



411 .....  ..... 6


466 .....  ..... 6

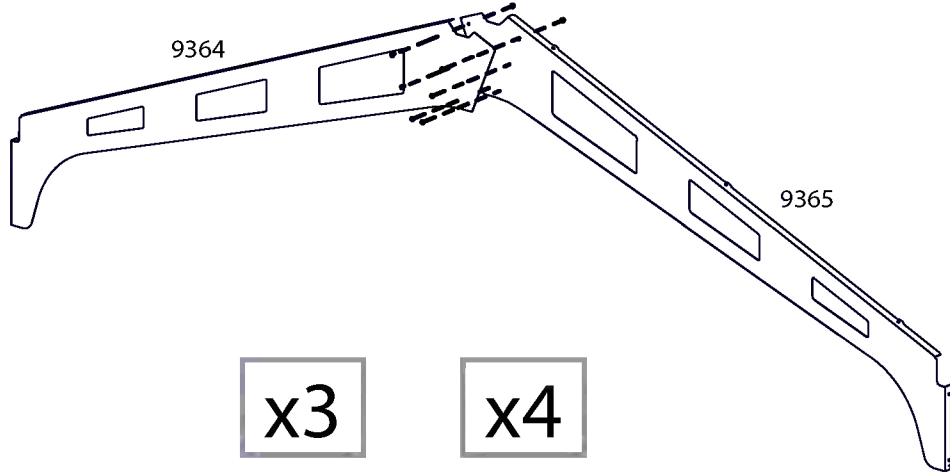




97 .....  ..... 18

466 .....  ..... 18

 11'x21'	9364 ..... 4
	9365 ..... 4
	97 ..... 24
	466 ..... 24

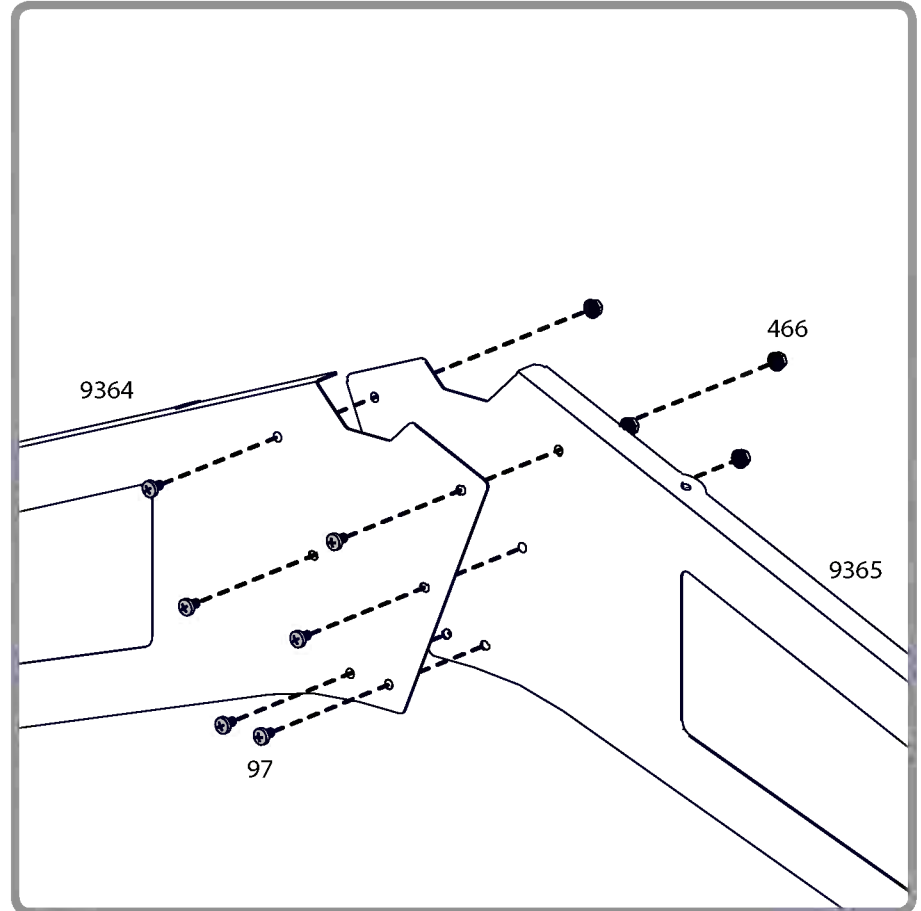


**x3**

11'x17'

**x4**

11'x21'






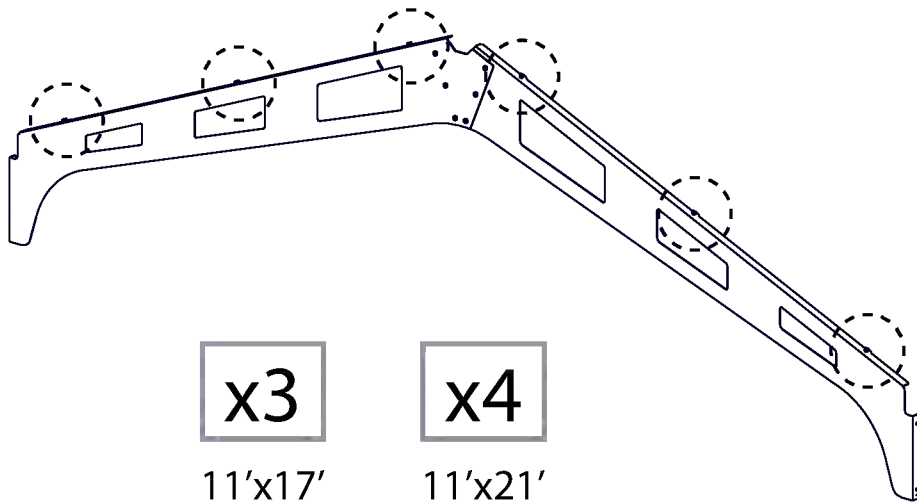
8192 ..... 18



466 ..... 18



 11'x21'	8192 ..... 24
	466 ..... 24

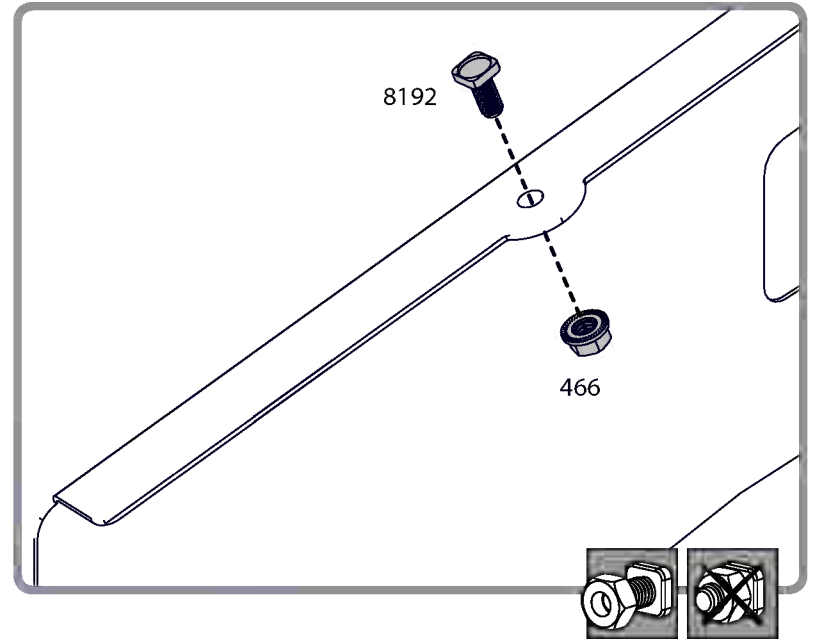


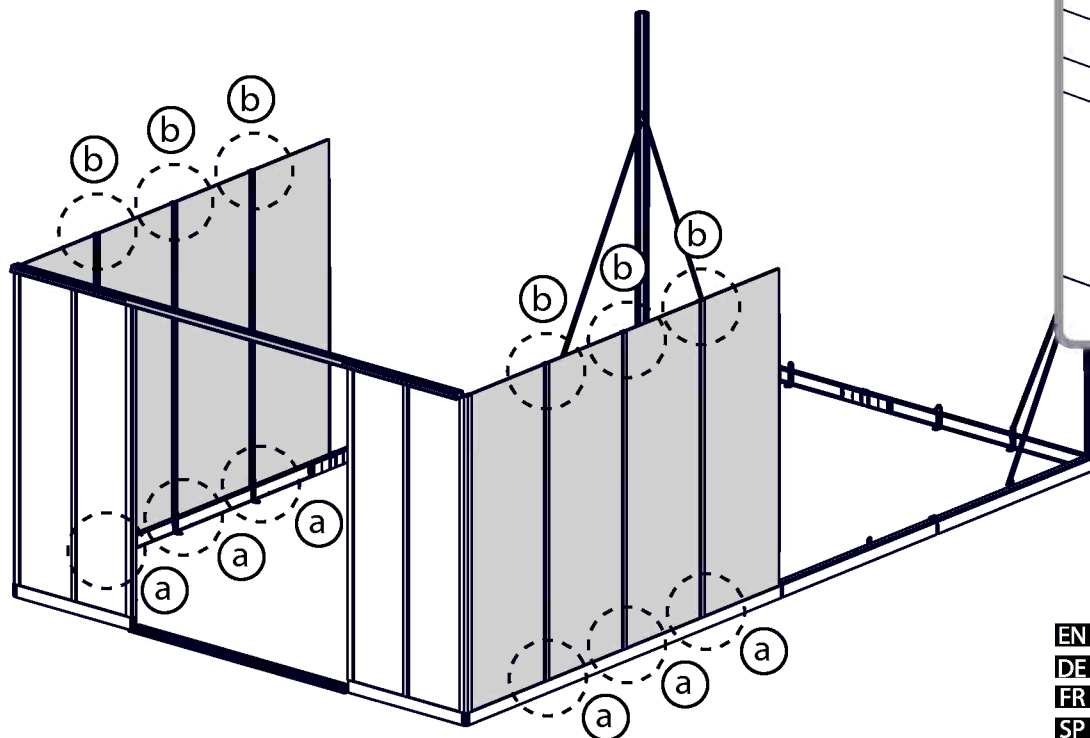
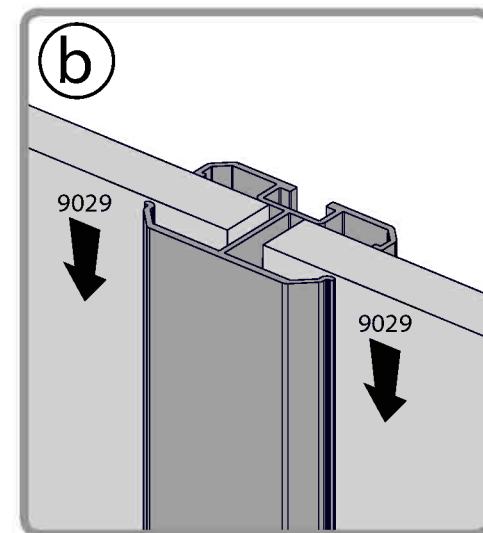
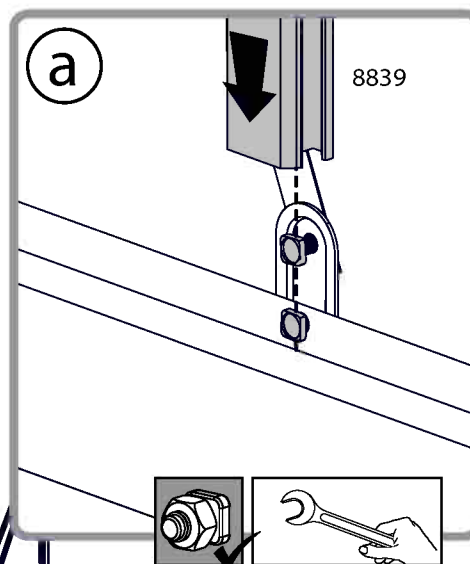
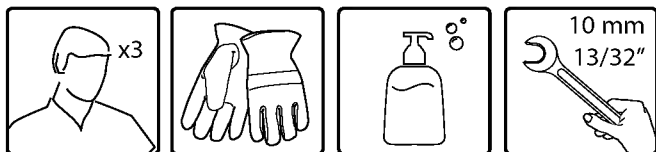
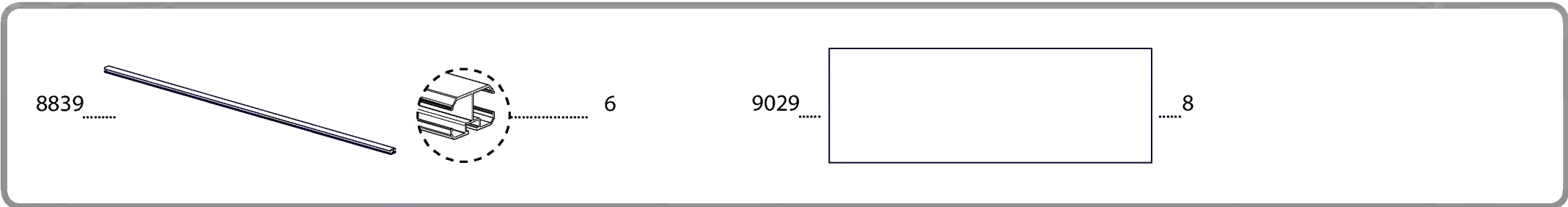
x3

11'x17'

x4

11'x21'

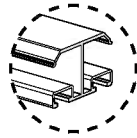




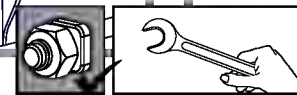
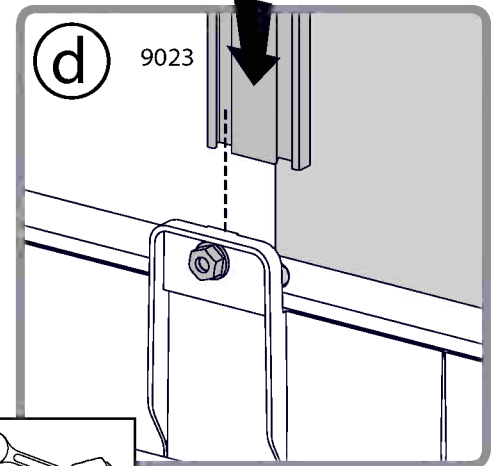
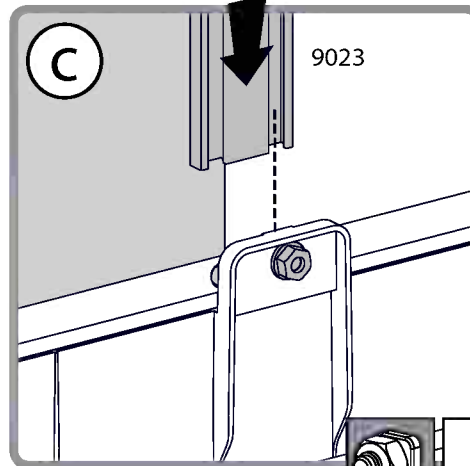
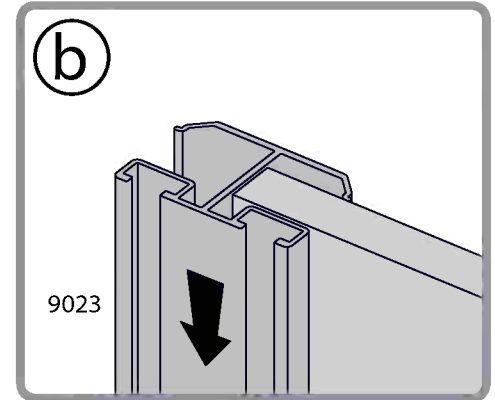
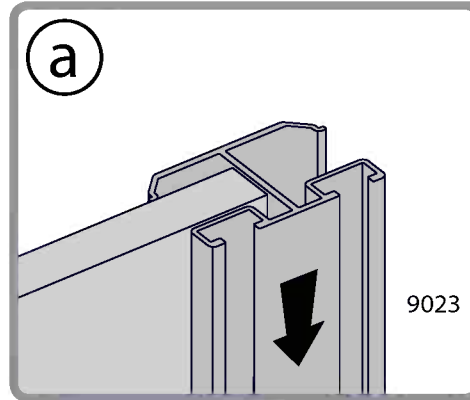
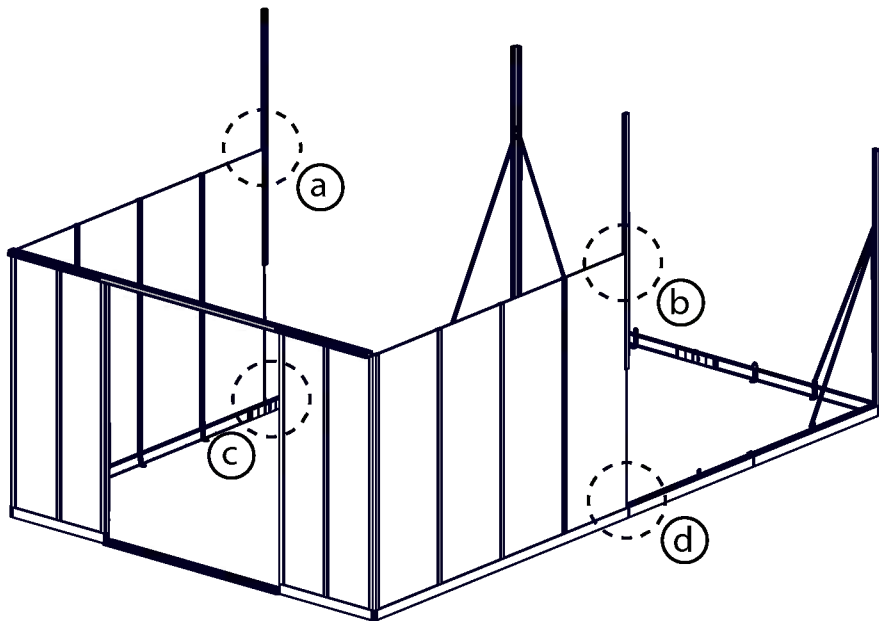
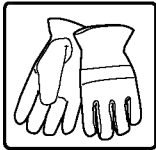
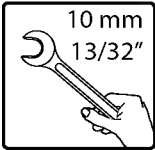
**EN** Matte side of the panel should face out  
**DE** Die matte Seite aller Produktplatten sollte nach immer außen verlegt werden  
**FR** Le côté mat de tous les panneaux du produit devrait être tourné vers l'extérieur  
**SP** El lado mate de todos los paneles del producto debe estar mirando hacia afuera



9023 .....

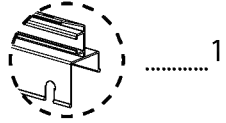
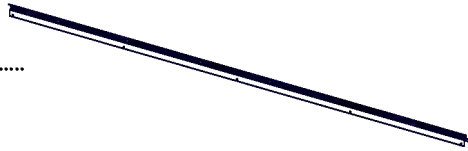


2





9020 .....



..... 1

411 .....



..... 5

466 .....

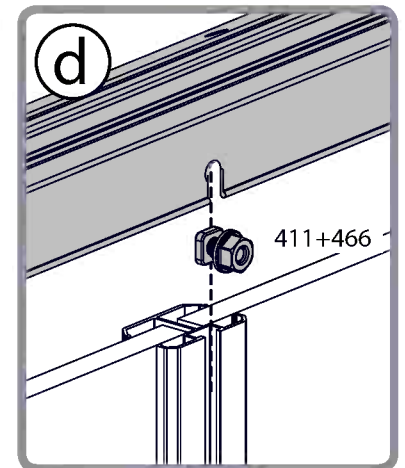
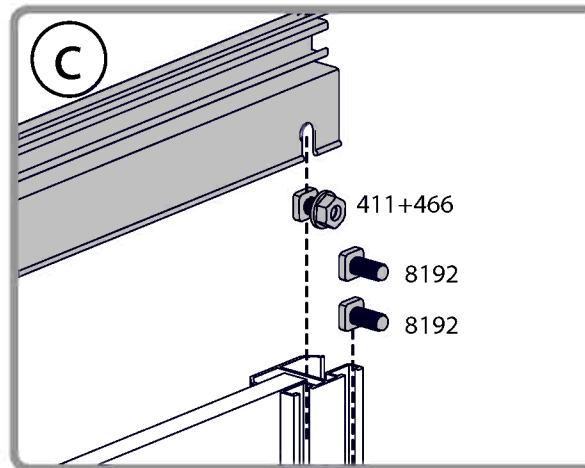
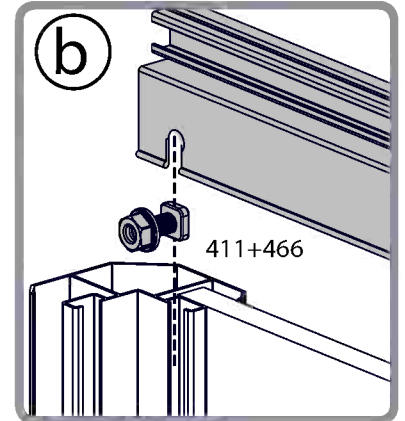
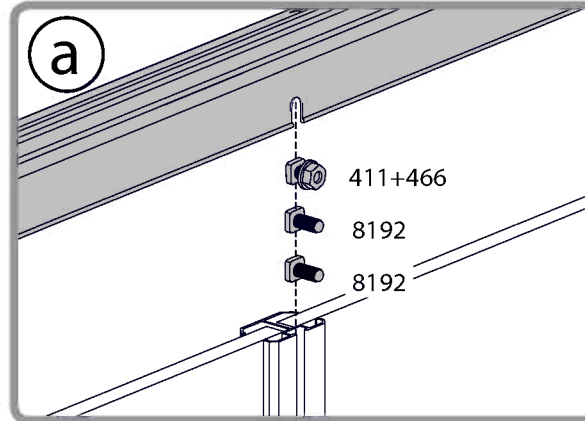
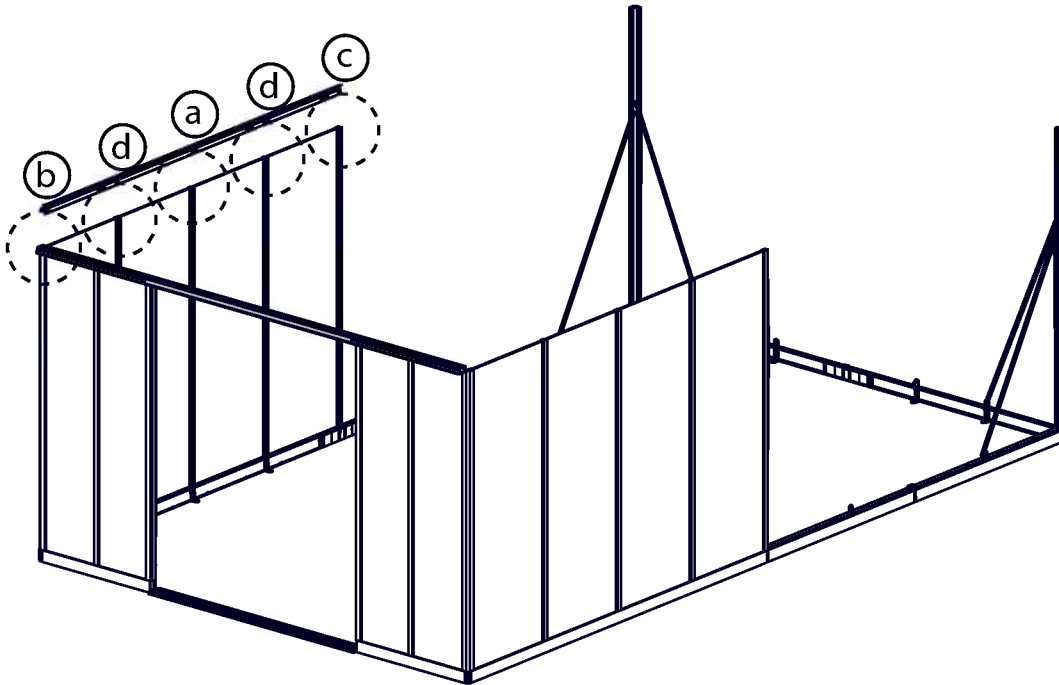
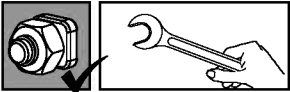


..... 5

8192 .....

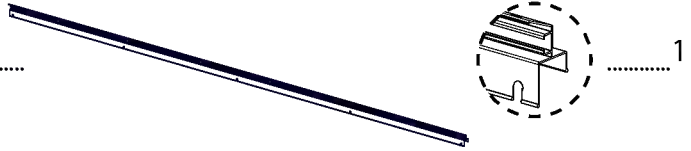


..... 4





9020 .....



411 ..... 5



..... 5

466 ..... 5

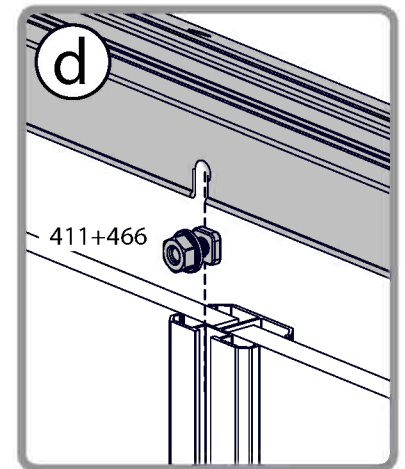
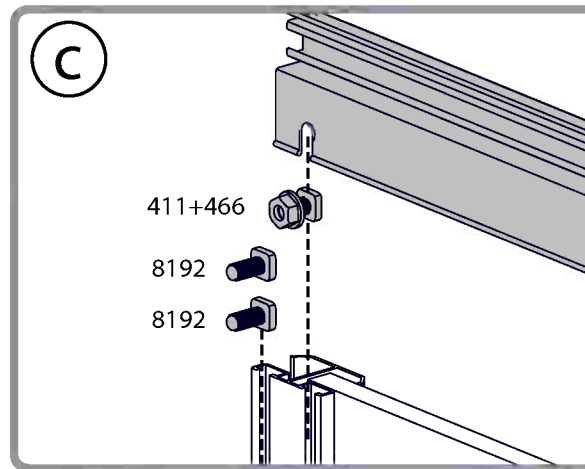
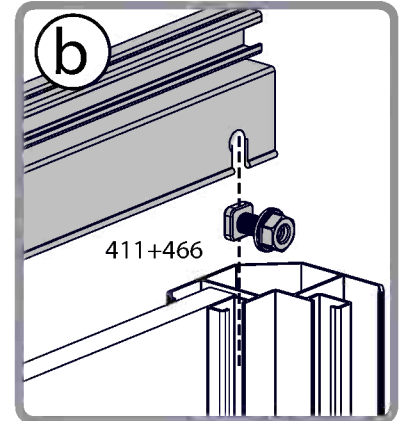
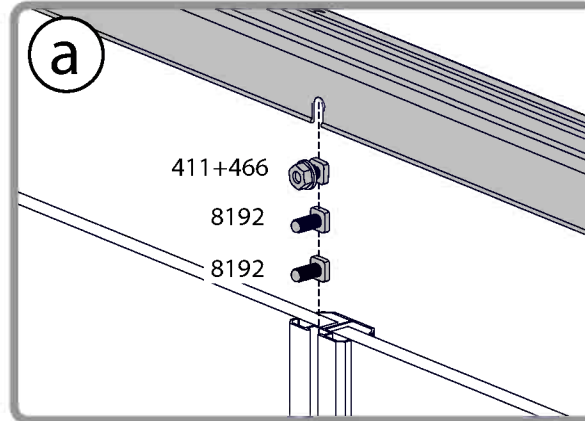
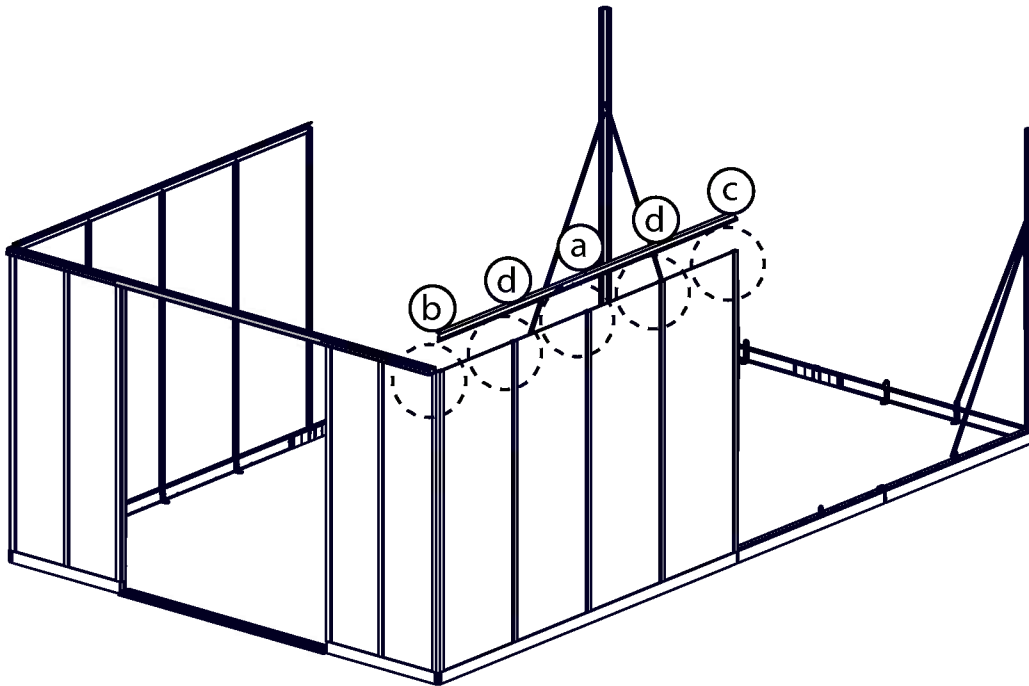
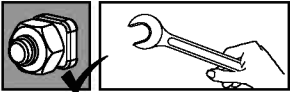


..... 5

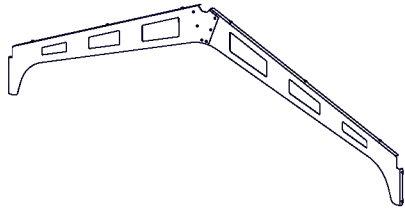
8192 ..... 4



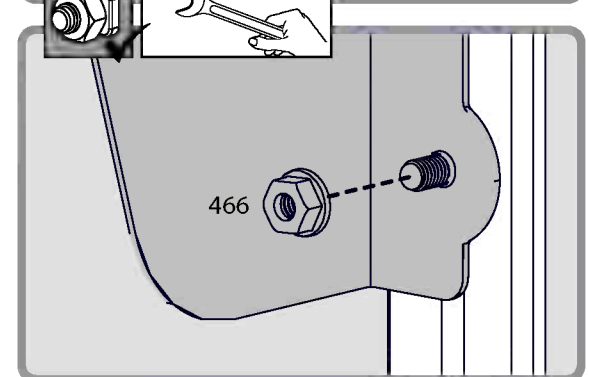
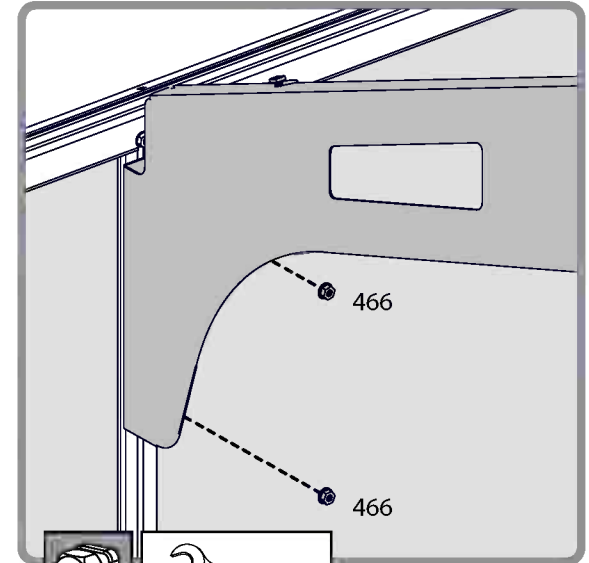
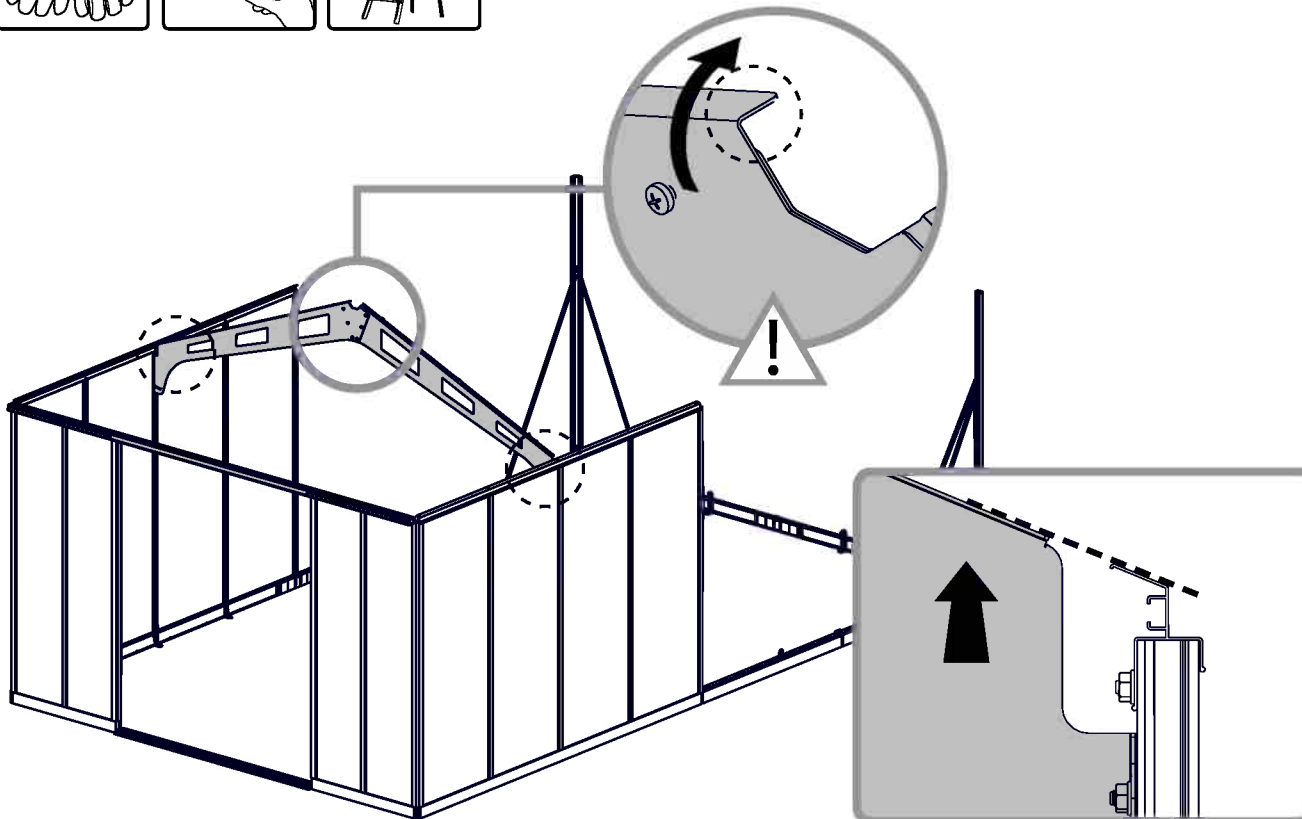
..... 4

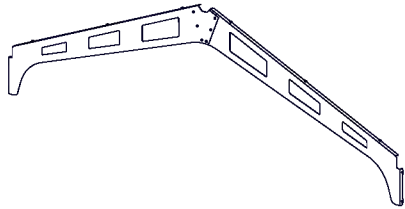




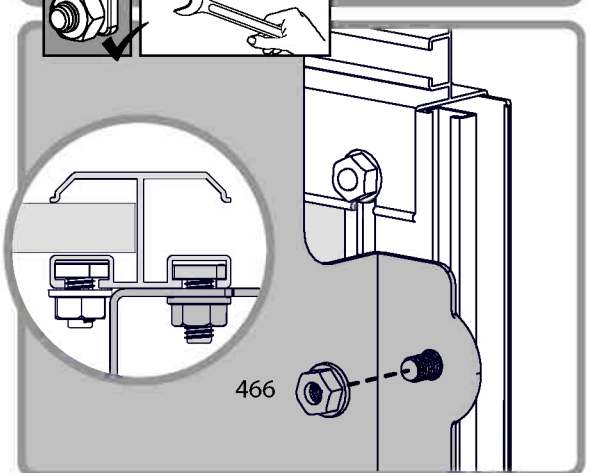
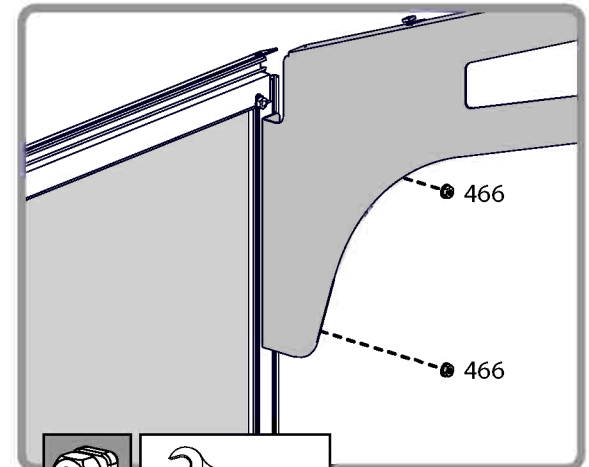
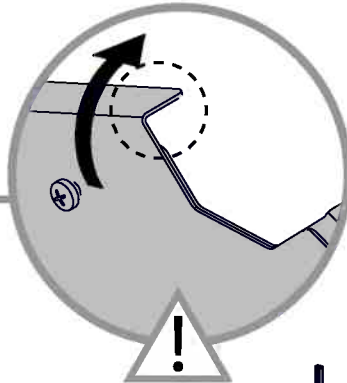
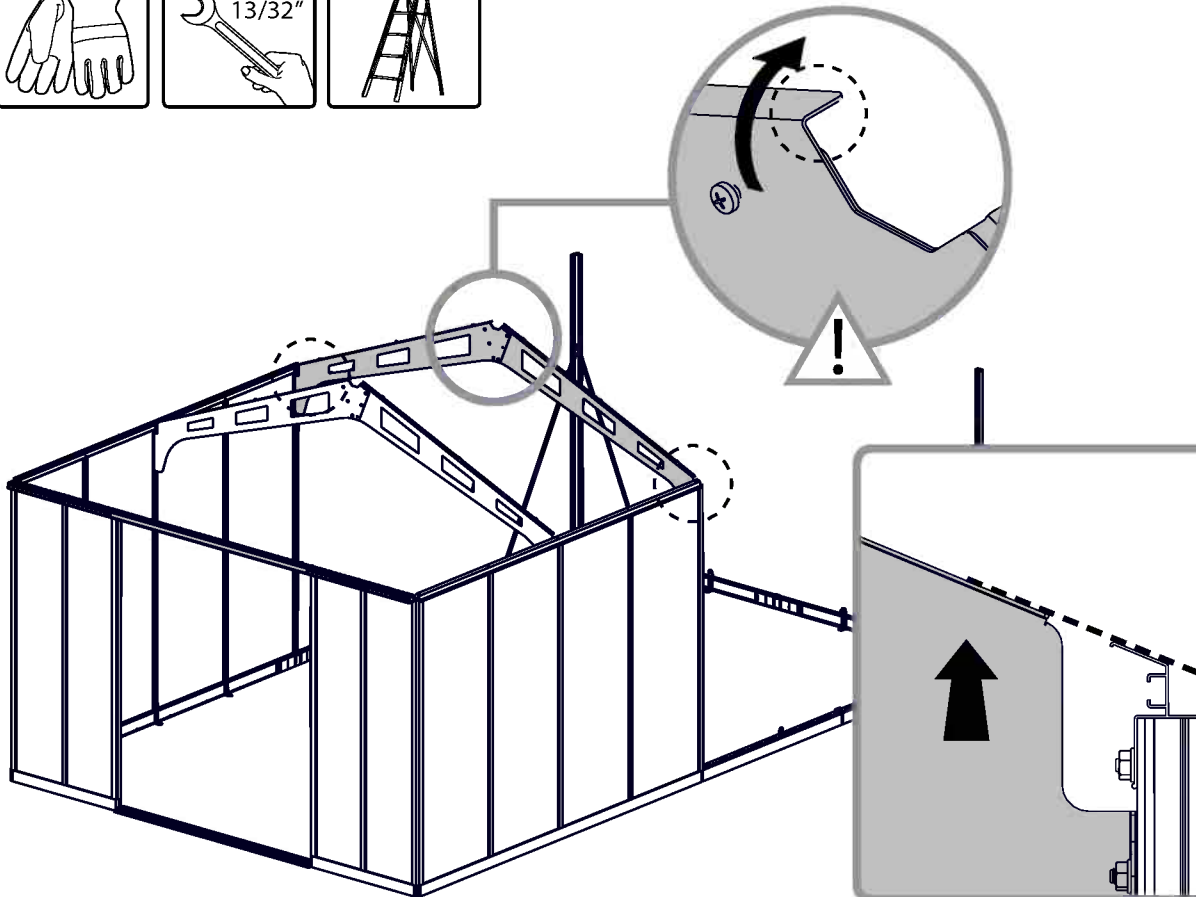


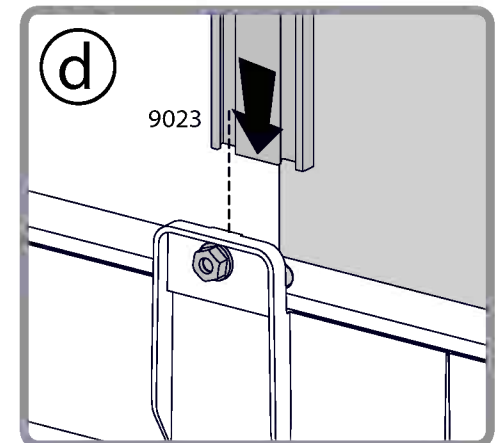
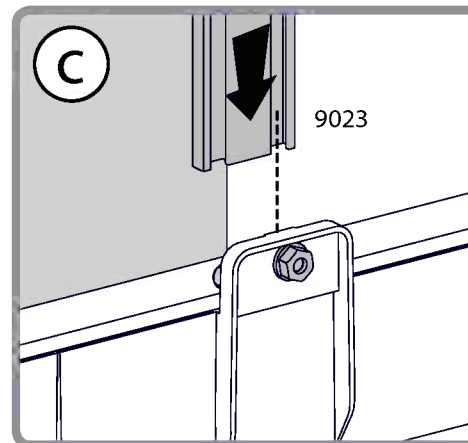
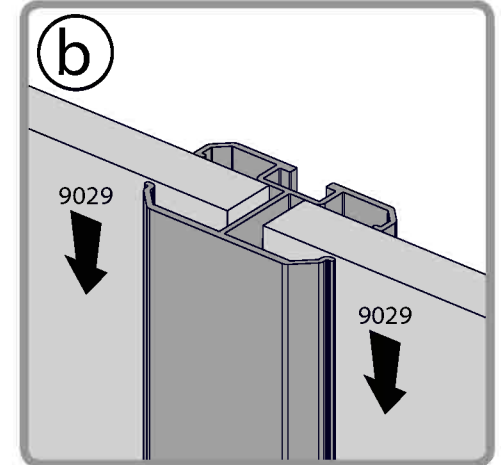
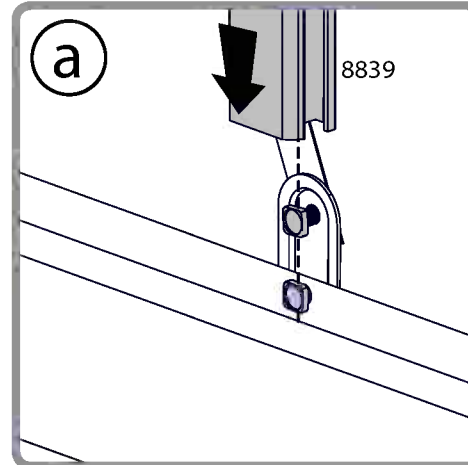
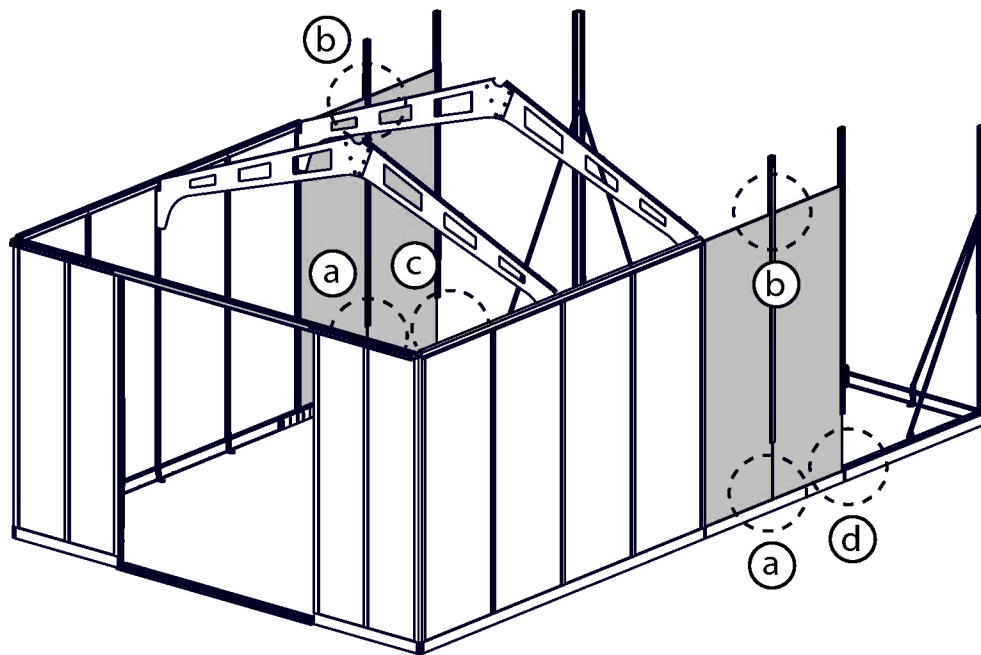
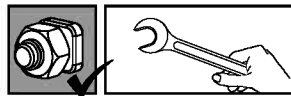
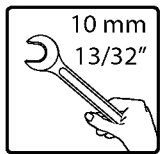
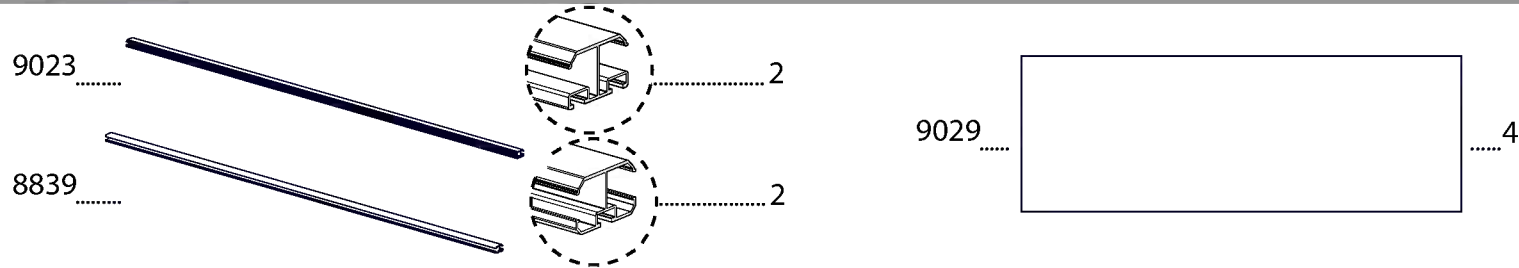
466 .....  ..... 4

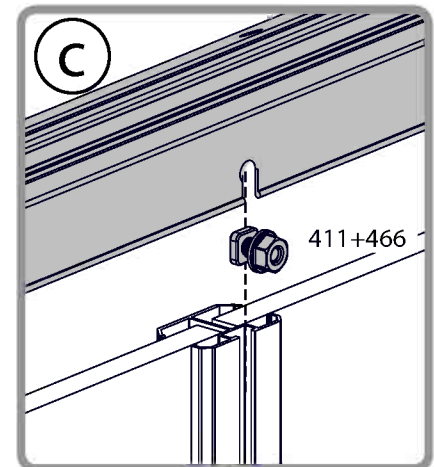
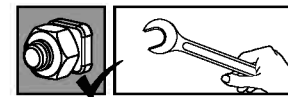
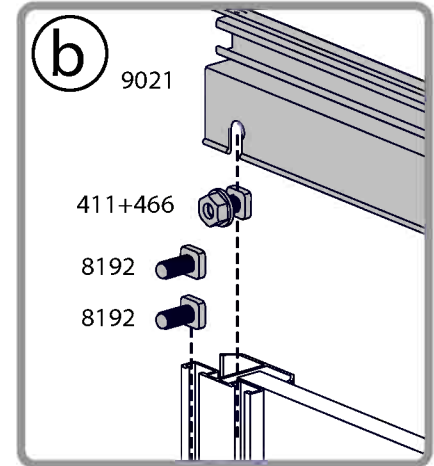
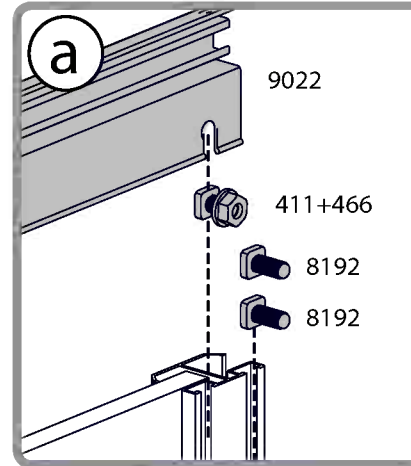
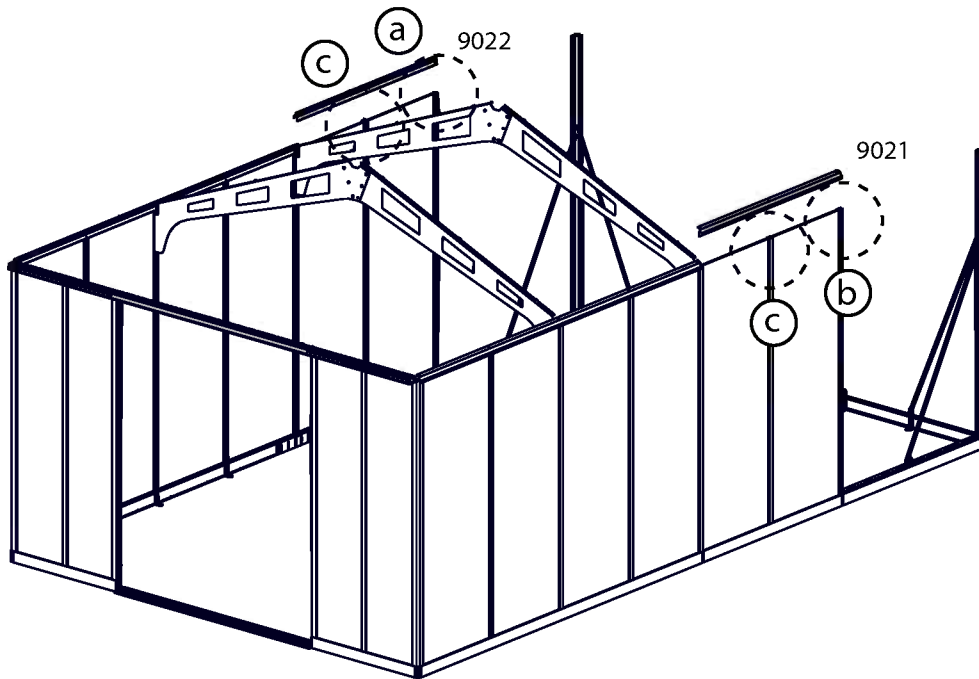
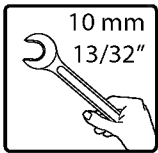
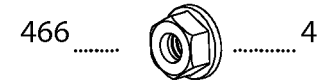




466 .....  ..... 4

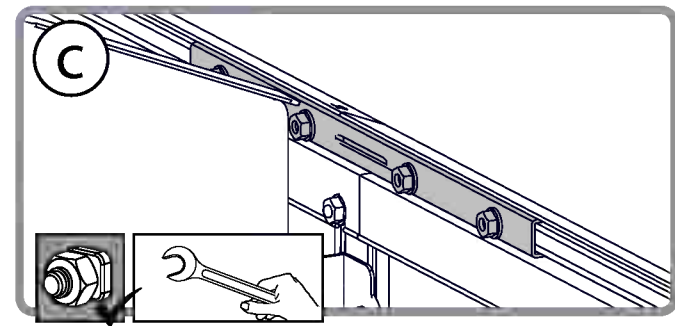
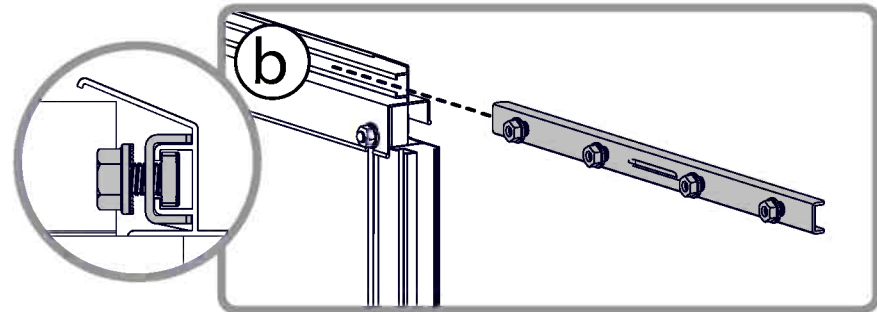
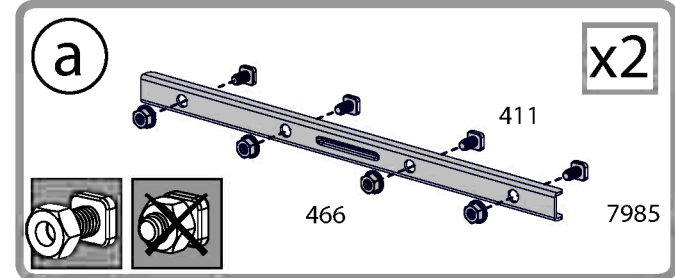
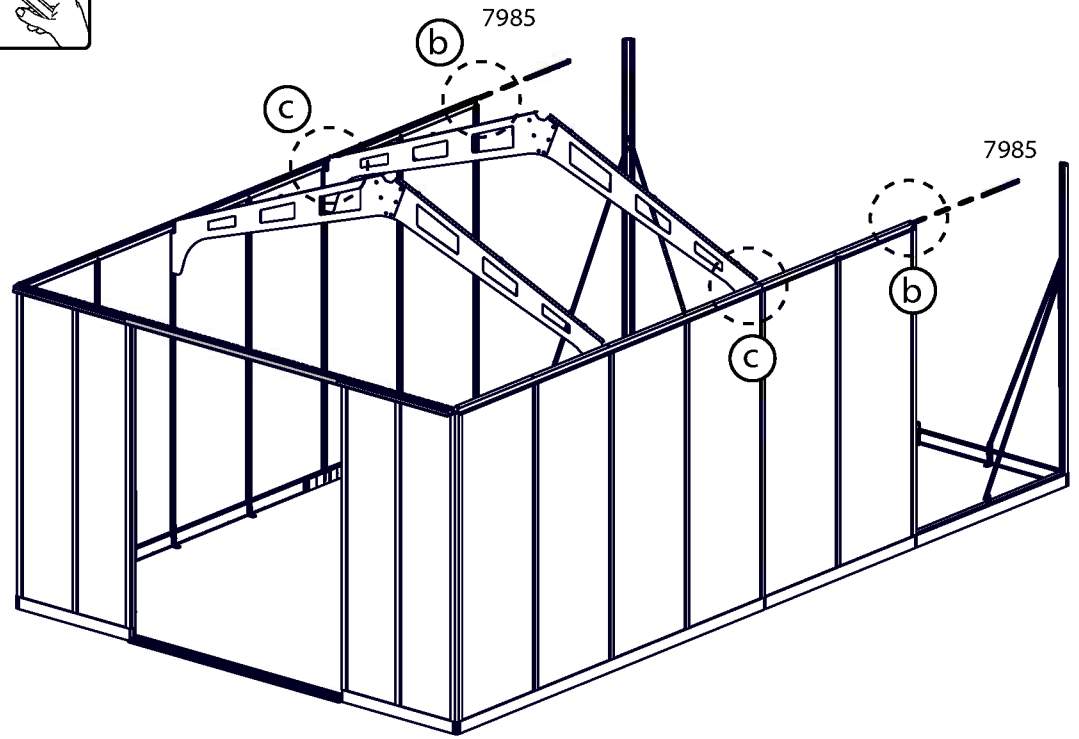


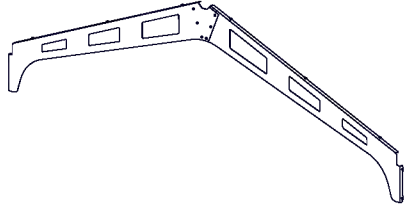




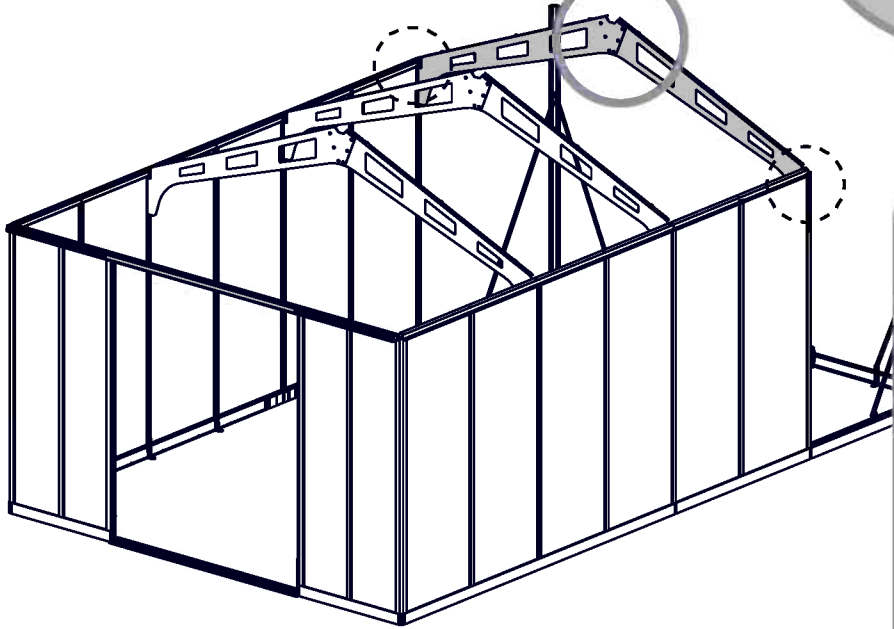
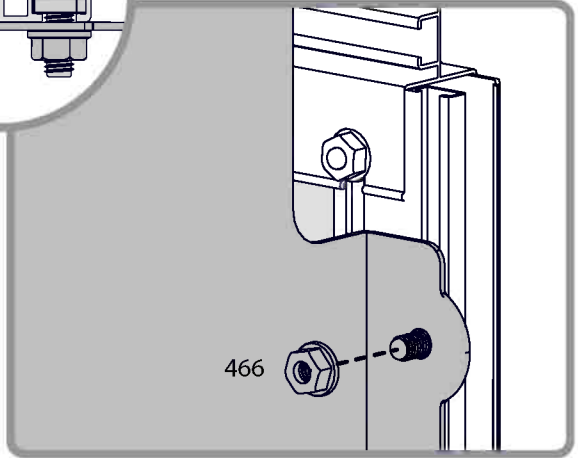
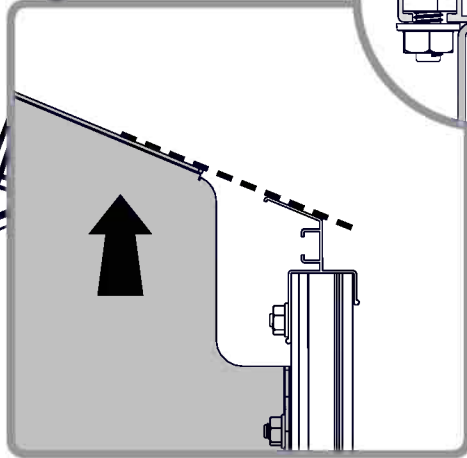
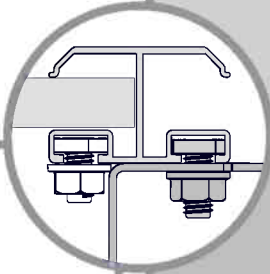
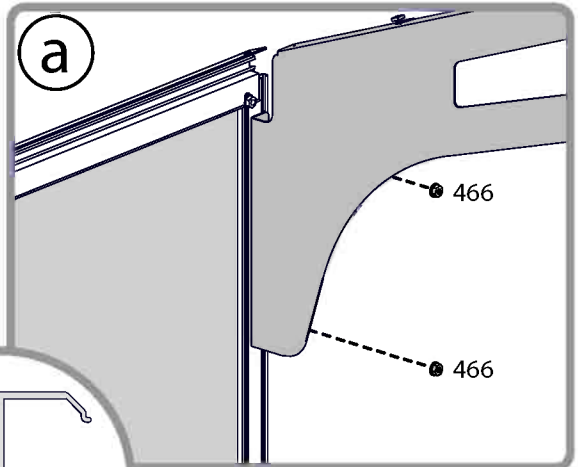
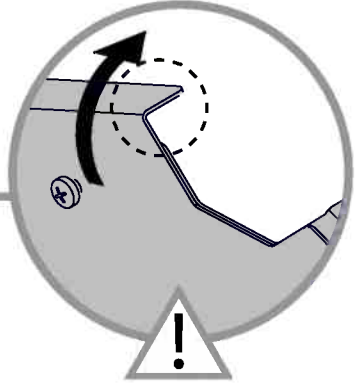
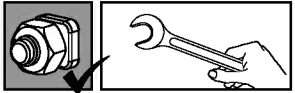
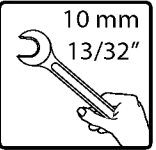


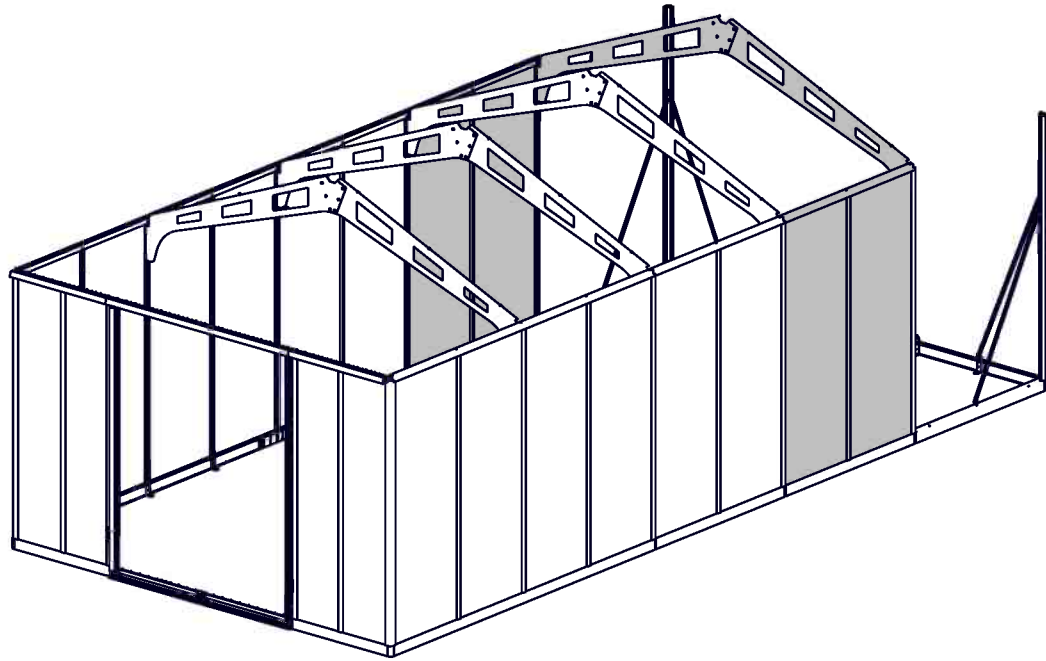
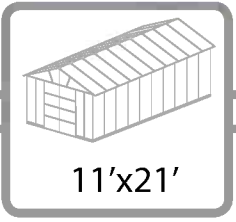
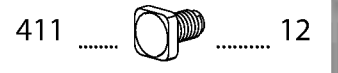
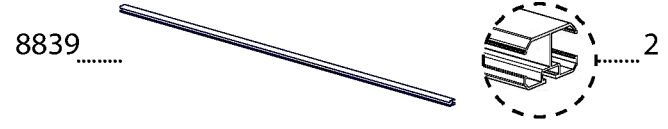
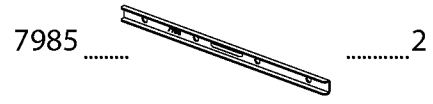
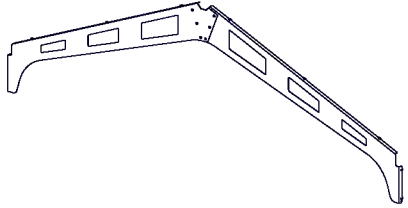
- 7985..... 2
- 411..... 8
- 466..... 8

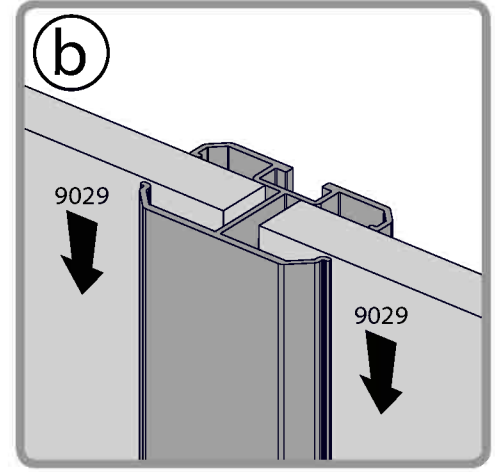
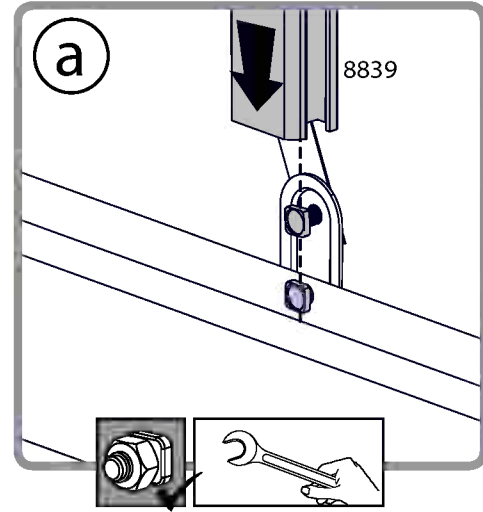
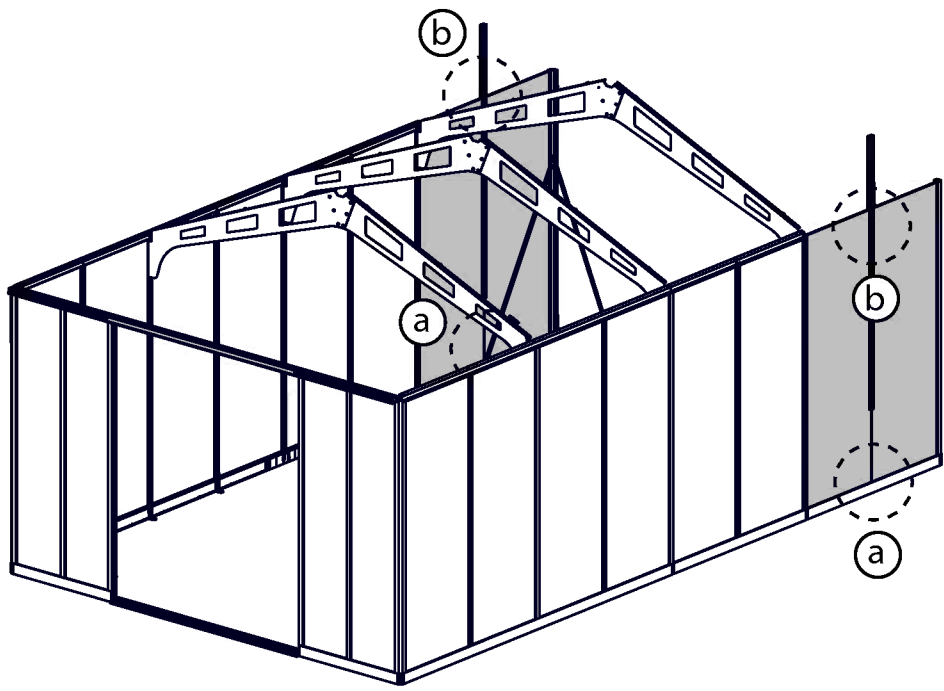
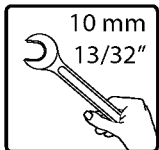
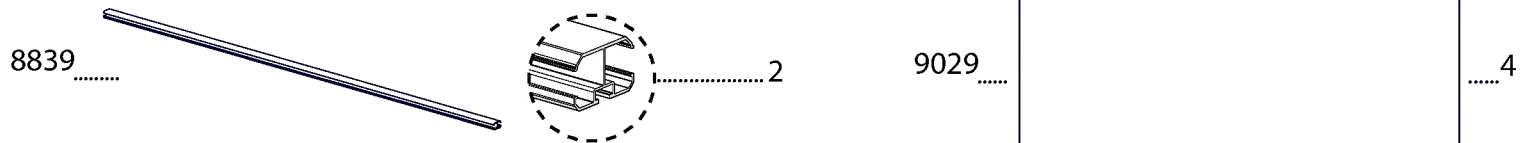




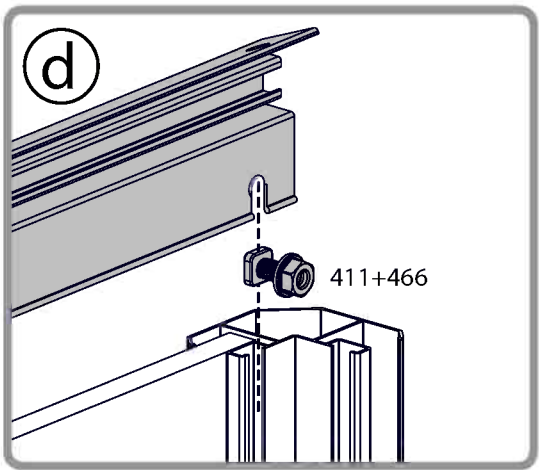
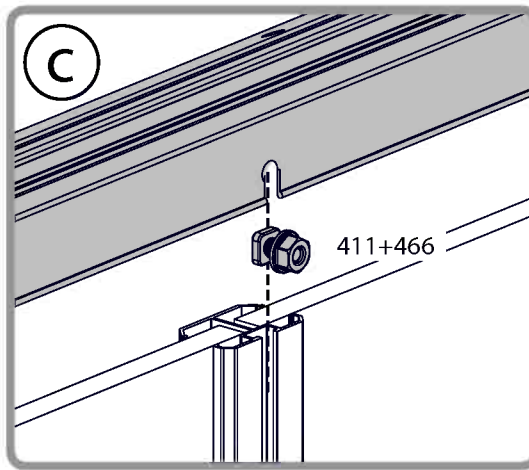
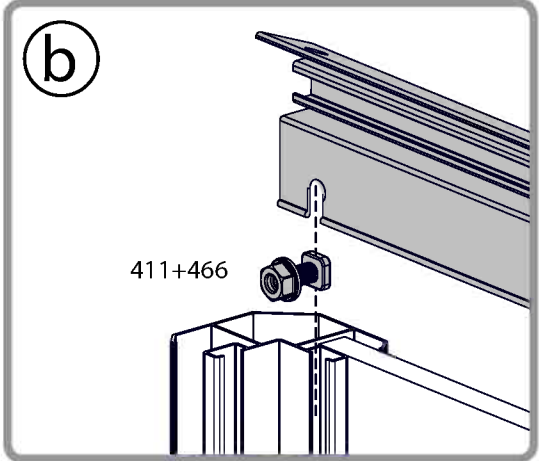
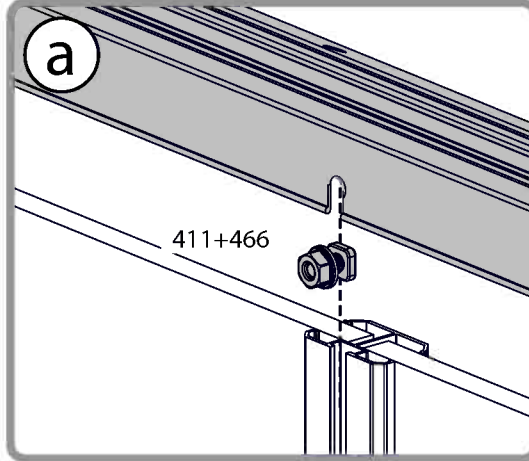
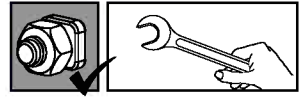
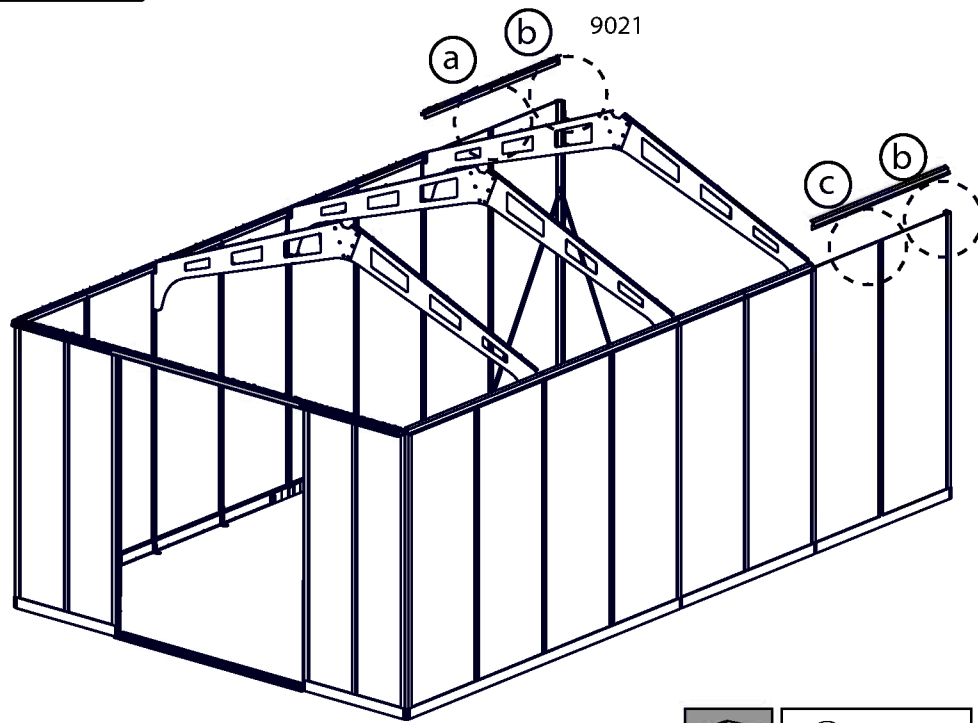
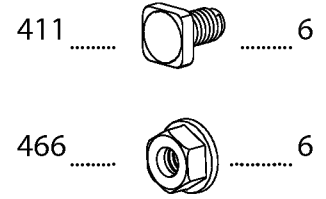
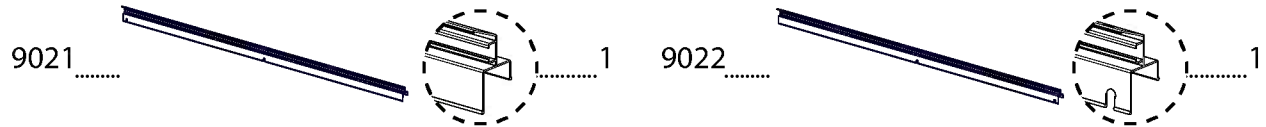
466 .....  ..... 4

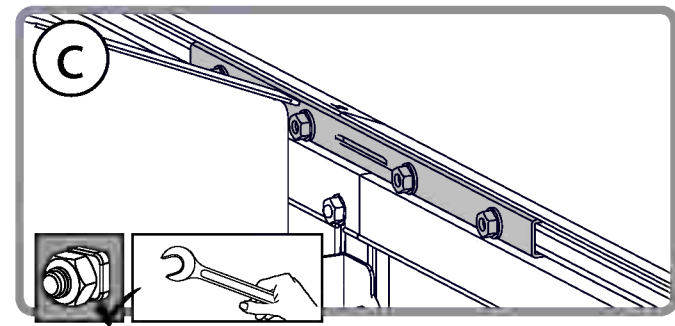
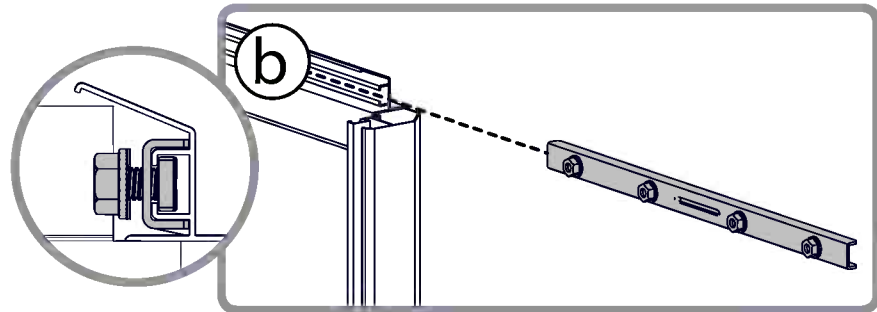
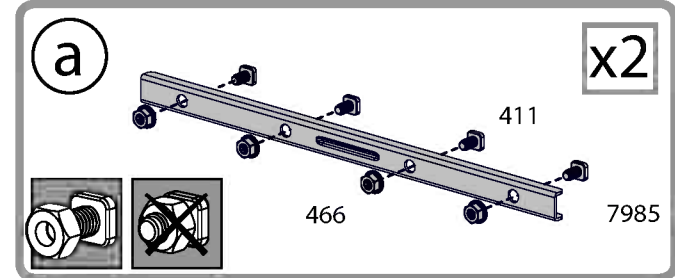
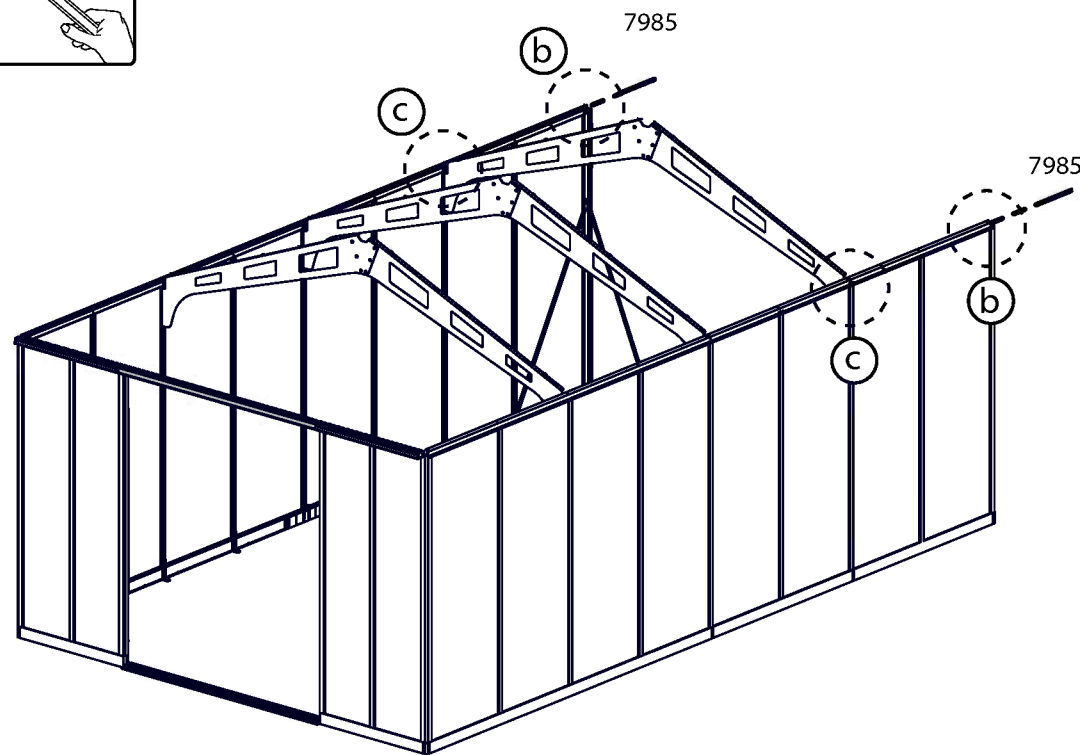
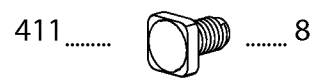
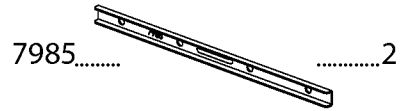










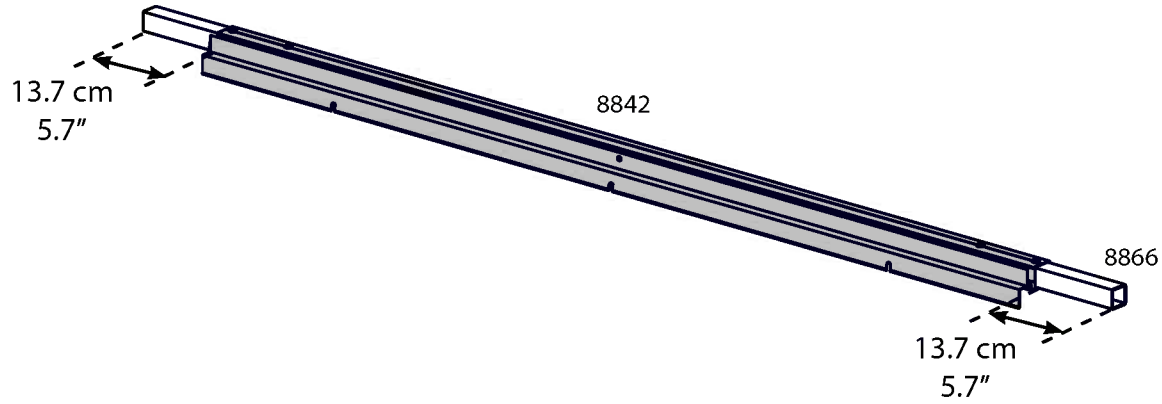
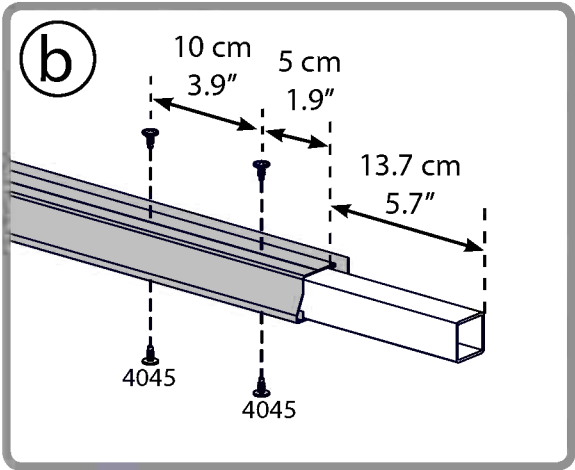
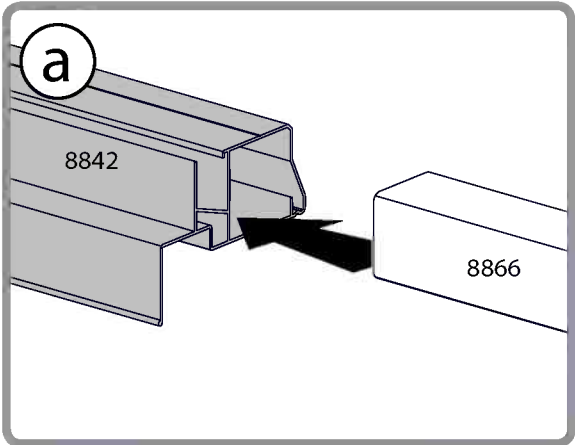
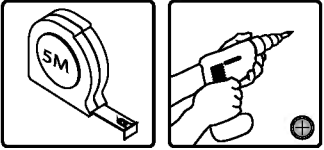




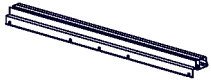
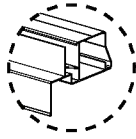
8842 ..... 1


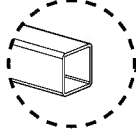
8866 ..... 1


4045 ..... 8

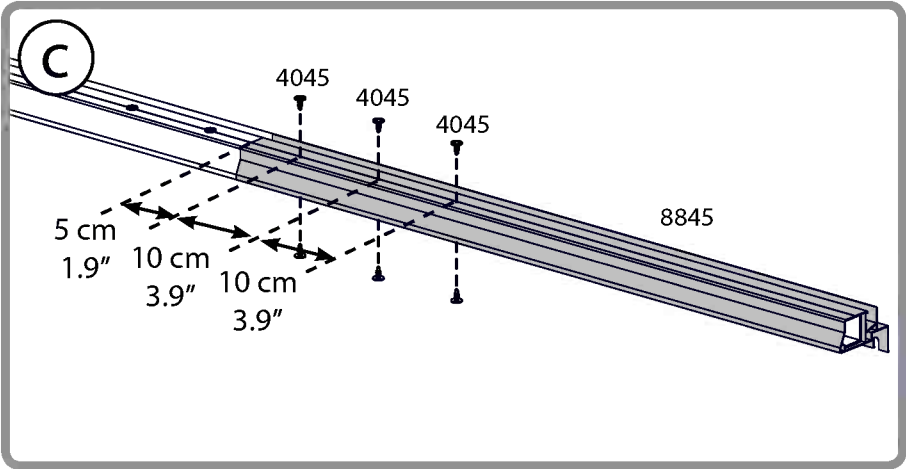
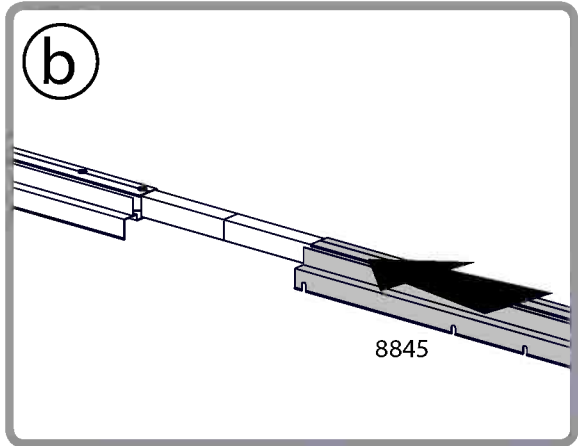
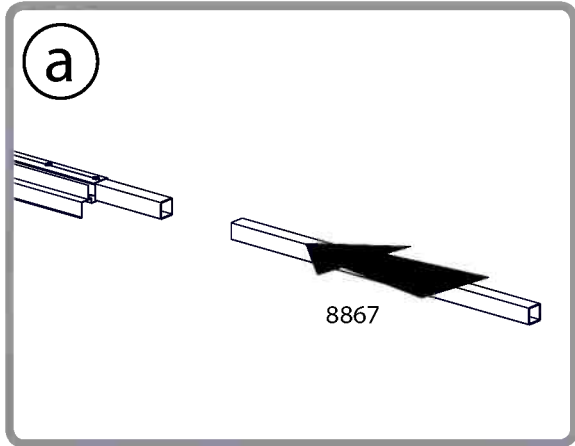
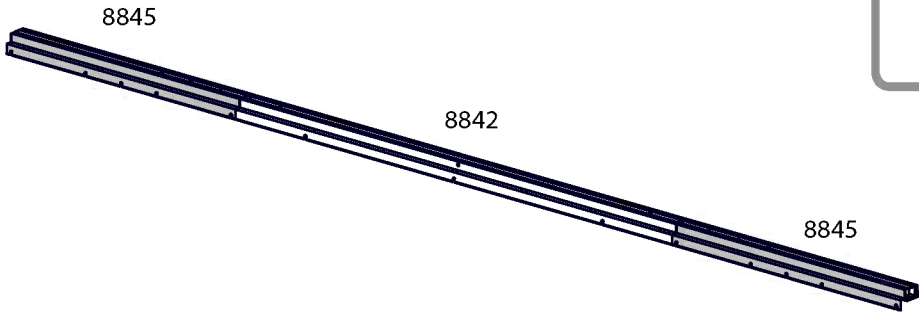




8845 .....   ..... 2

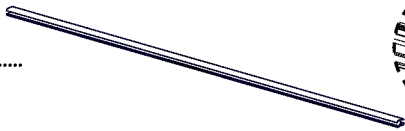
8867 .....   ..... 2

4045 .....  ..... 12





8839.....

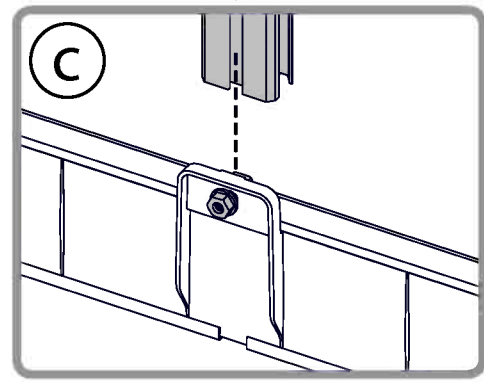
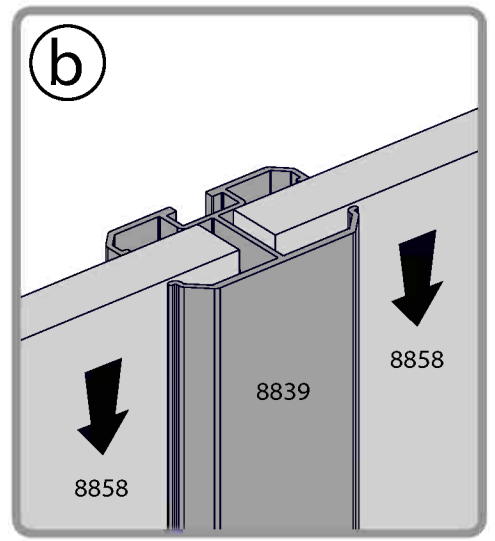
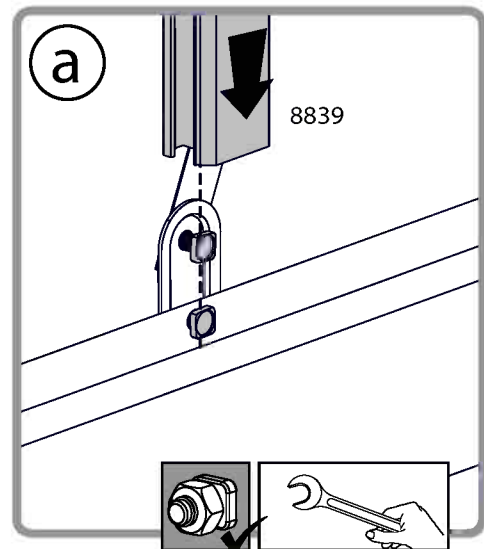
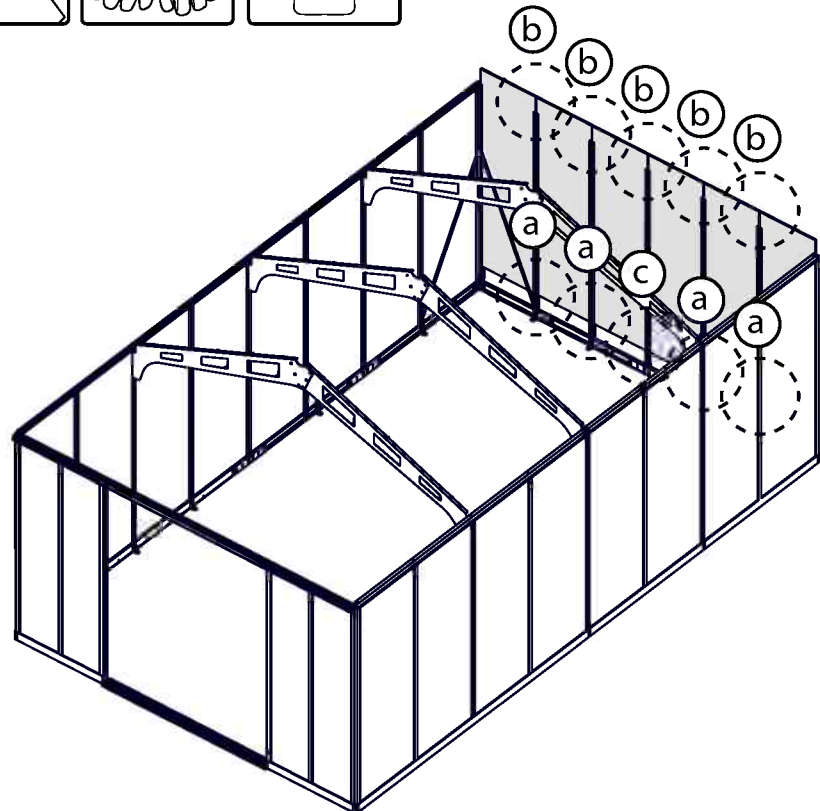
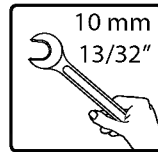


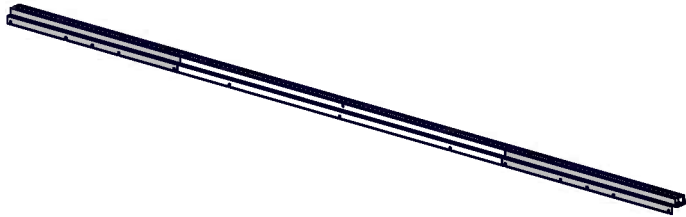
.....5

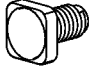
8858.....



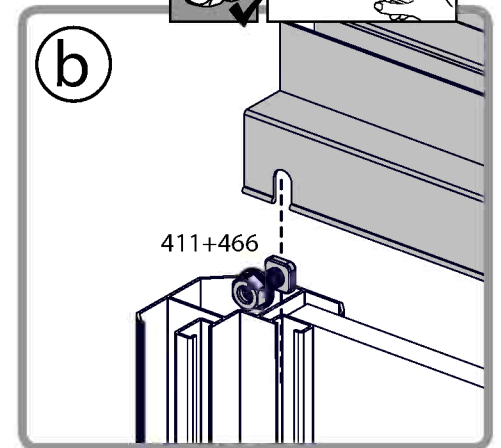
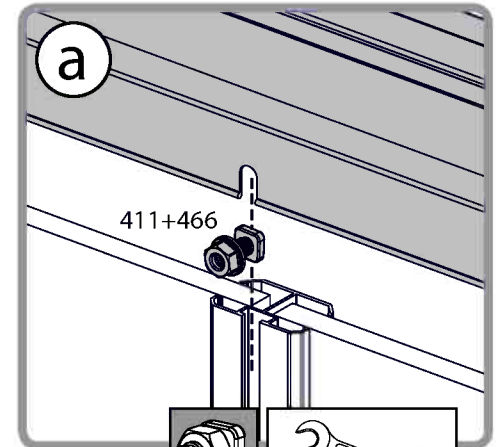
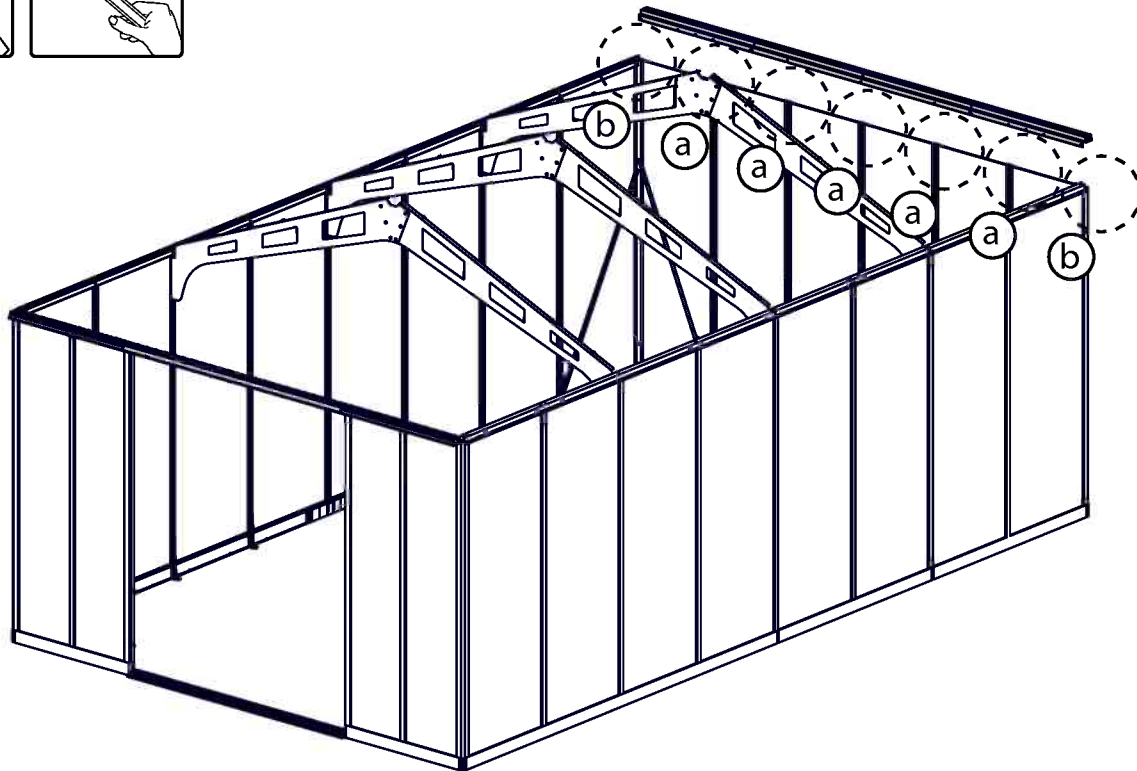
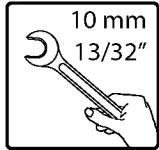
.....6





411 .....  .....7

466 .....  .....7





9017 ..... 2      9027 ..... 1      4045 ..... ?

x2

+

9017 (b)

9017

9027

(a)

!

(a)

9017

9027

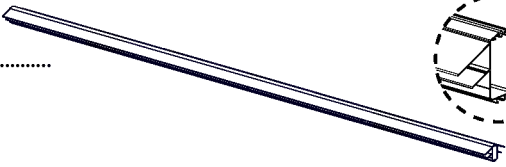




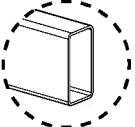
(b)

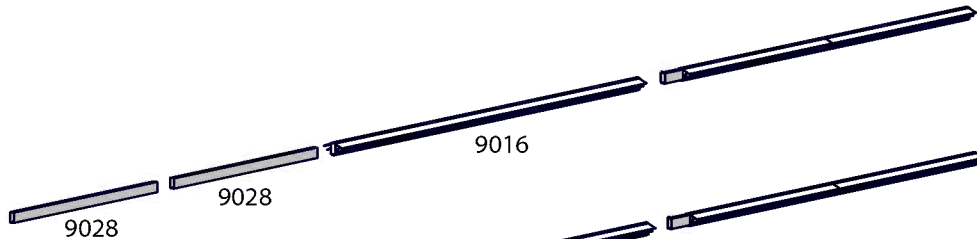

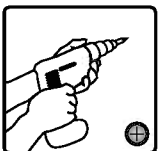
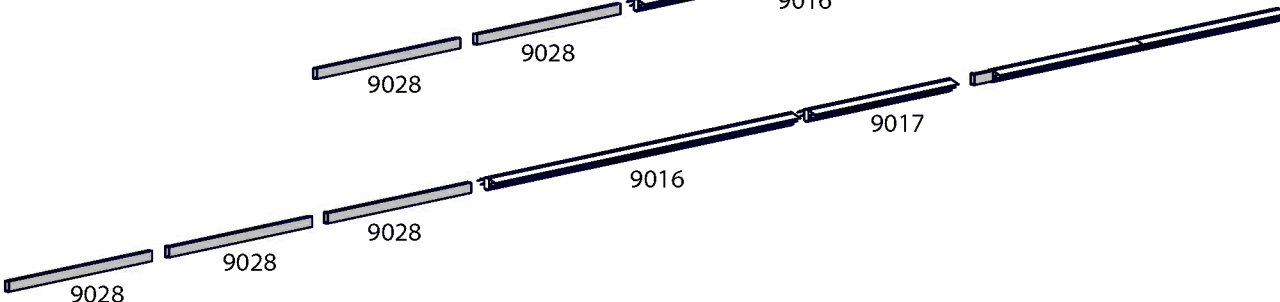
21 cm  
8.2"

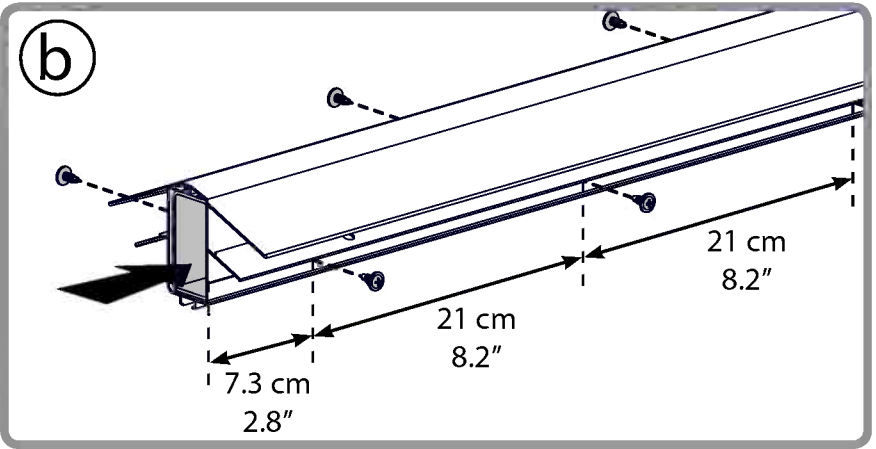
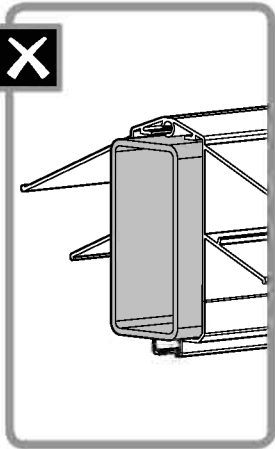
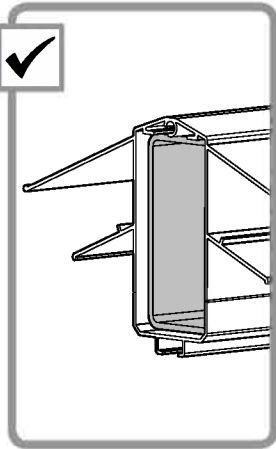
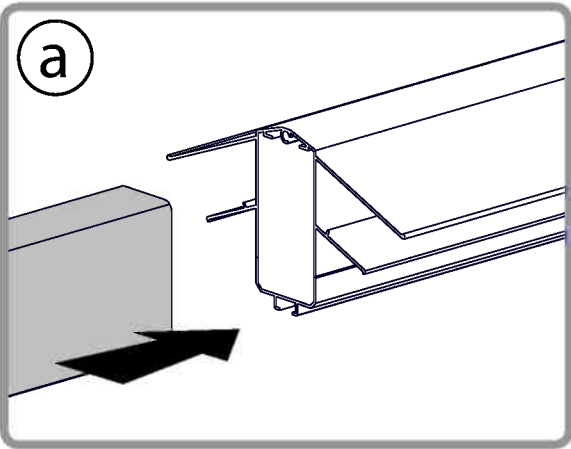
21 cm  
8.2"

7.3 cm  
2.8"



9016 .....			..... 1	4045 .....		..... ??	 <table border="0" style="margin-left: 10px;"> <tr><td>9016.....</td><td>1</td></tr> <tr><td>9017.....</td><td>1</td></tr> <tr><td>9028.....</td><td>3</td></tr> <tr><td>4045.....</td><td>??</td></tr> </table>	9016.....	1	9017.....	1	9028.....	3	4045.....	??
9016.....	1														
9017.....	1														
9028.....	3														
4045.....	??														
9028 .....			..... 2												

 <p>11'x17' 11'x9' + 2 Extension kits</p>	 x2  
 <p>11'x21' 11'x9' + 3 Extension kits</p>	







411 ..... 18



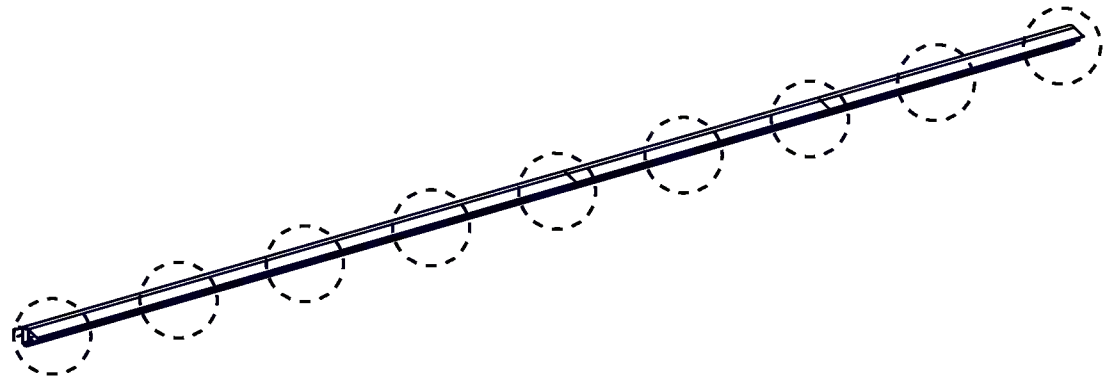
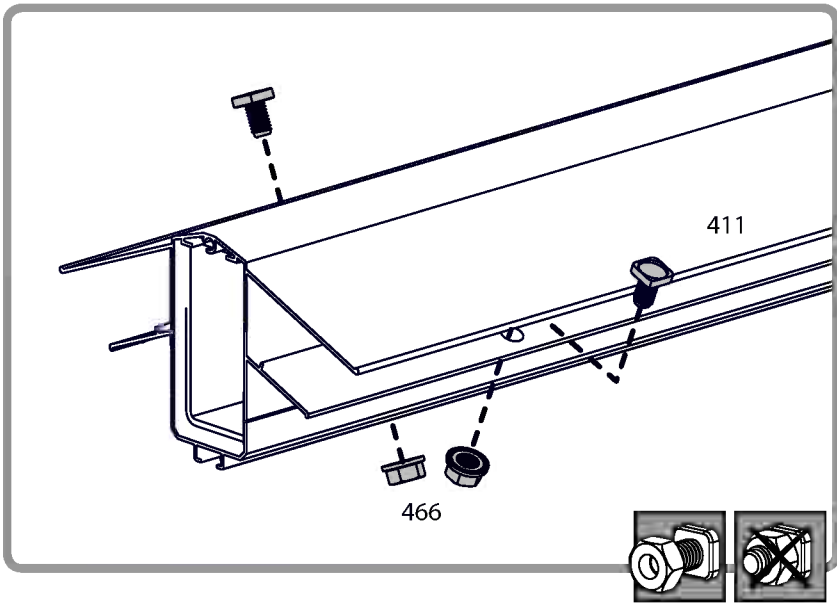
466 ..... 18



11'x21'

411 ..... 22

466 ..... 22



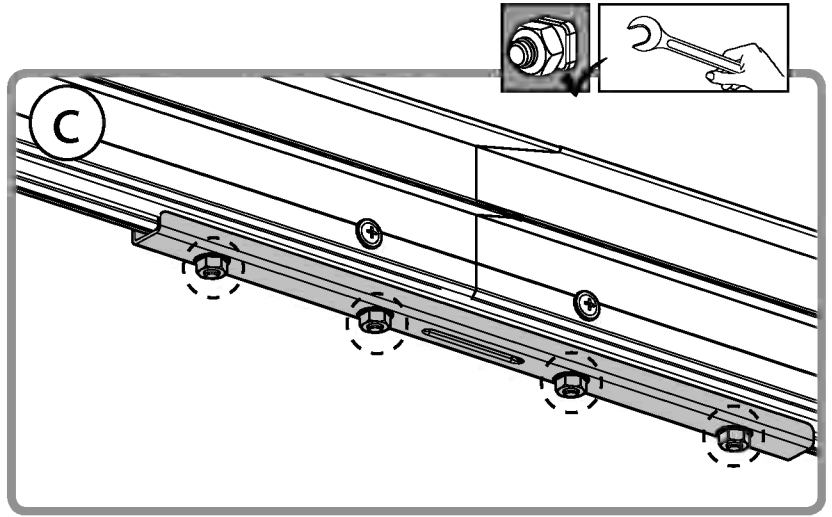
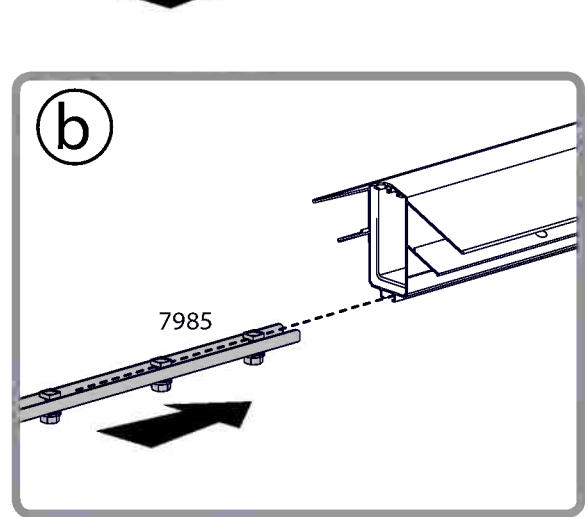
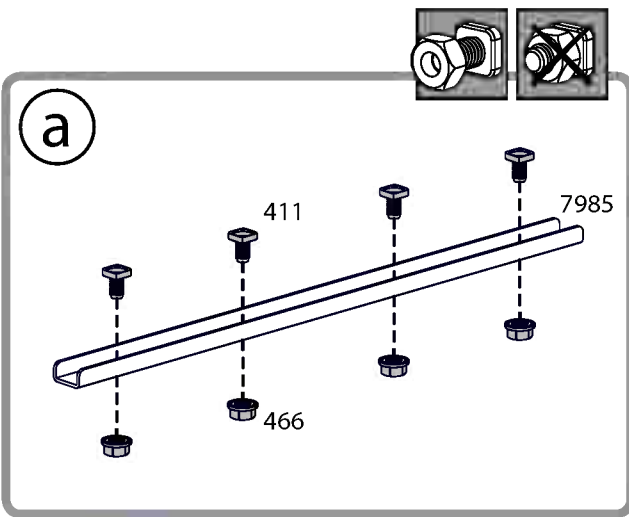
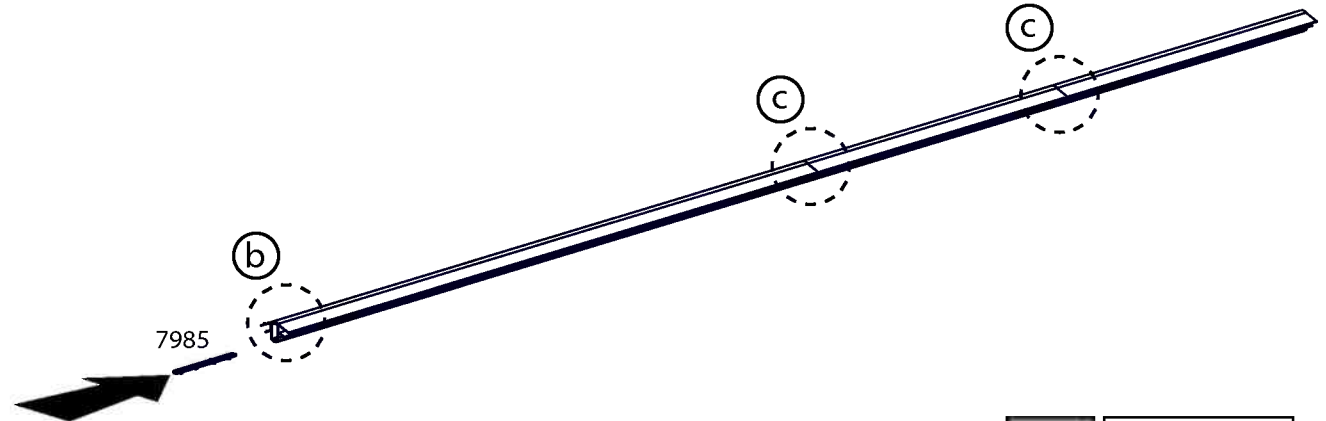
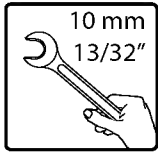


7985 ..... 2

411 ..... 8

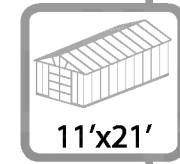
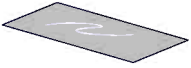
466 ..... 8

<p>11'x21'</p>	7985 ..... 3
	411 ..... 12
	466 ..... 12

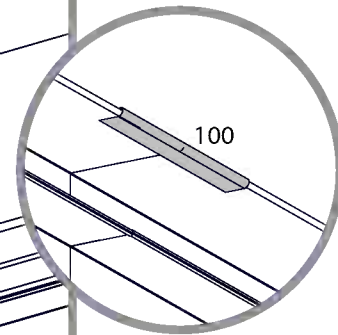
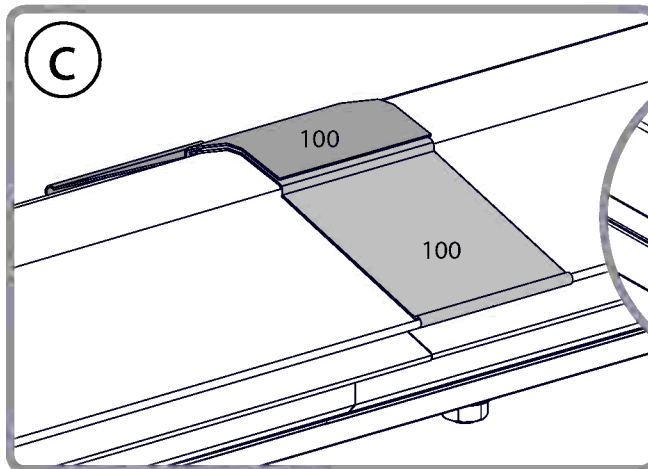
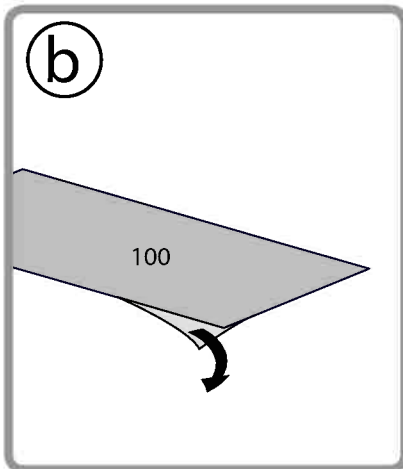
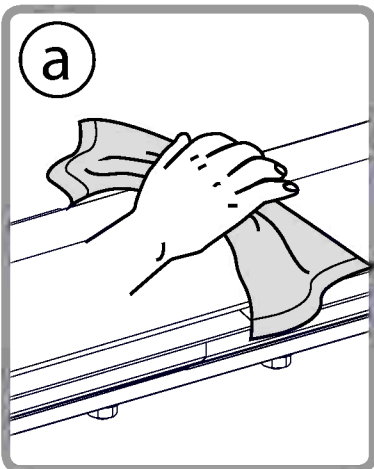
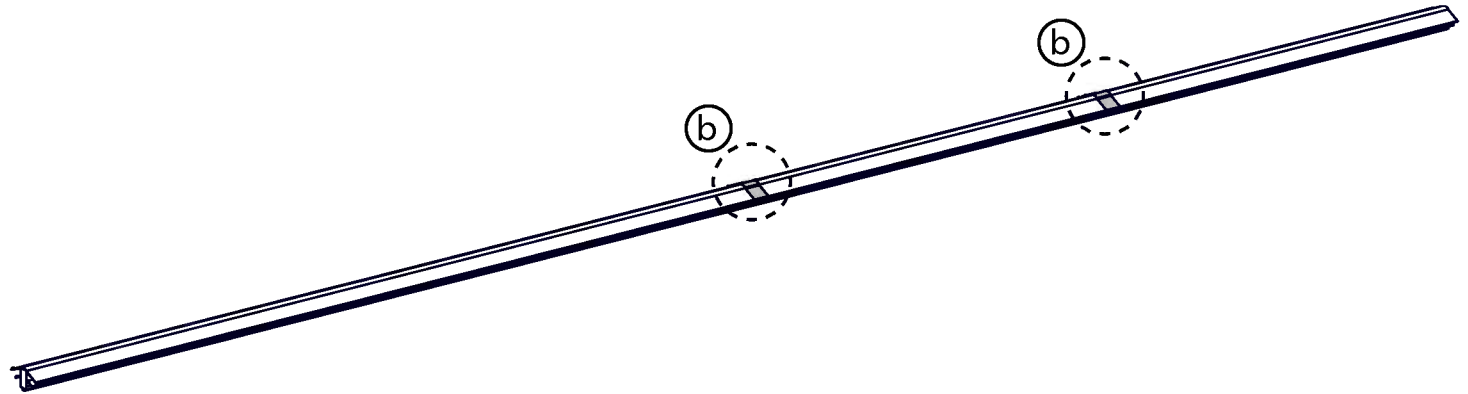


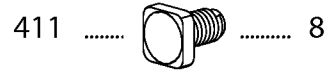
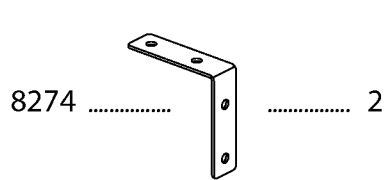


100..... 4

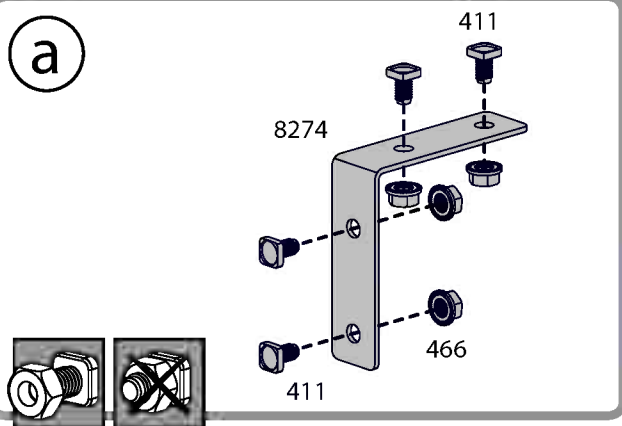


100 ..... 6

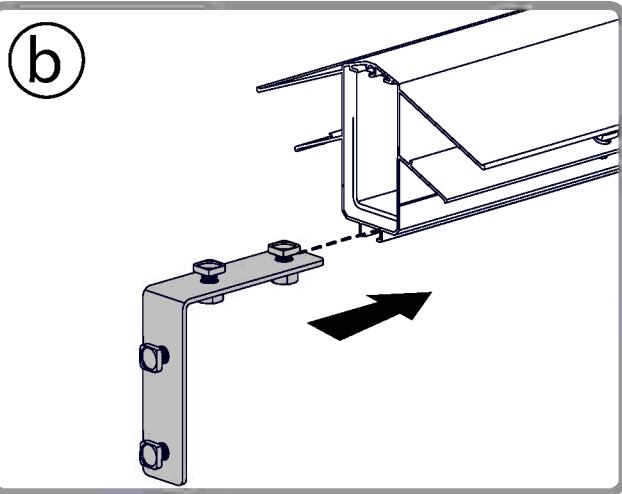




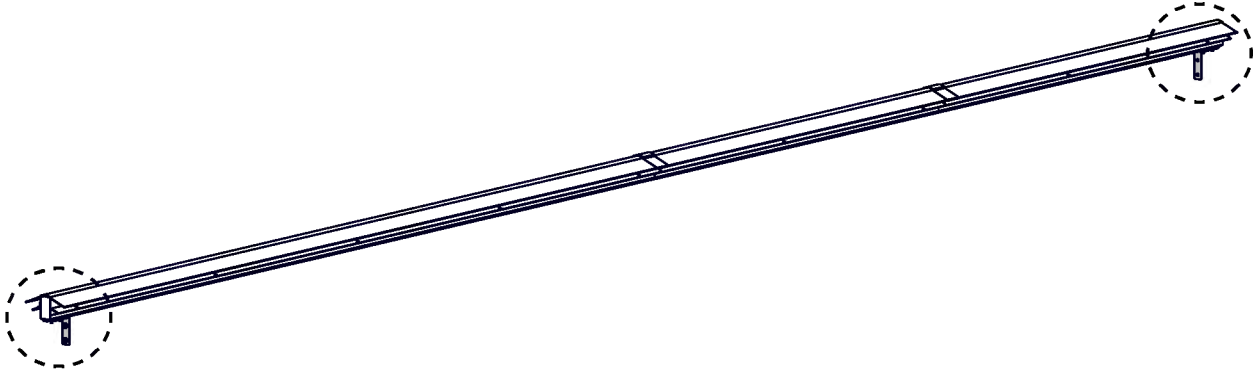
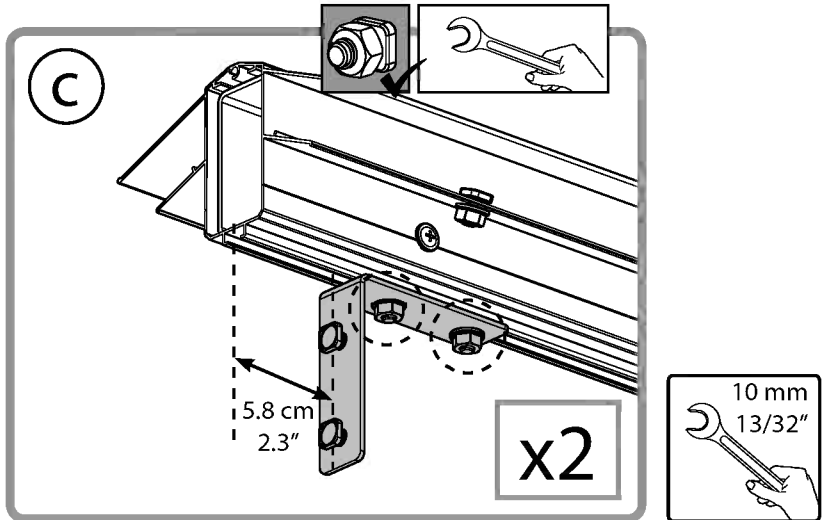
a



b

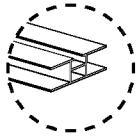


c





8848 .....



2

411 .....

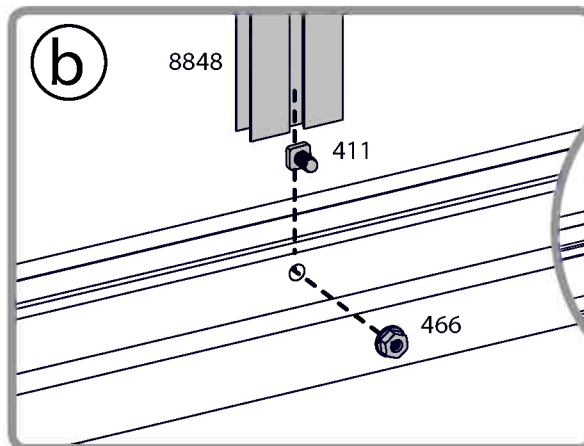
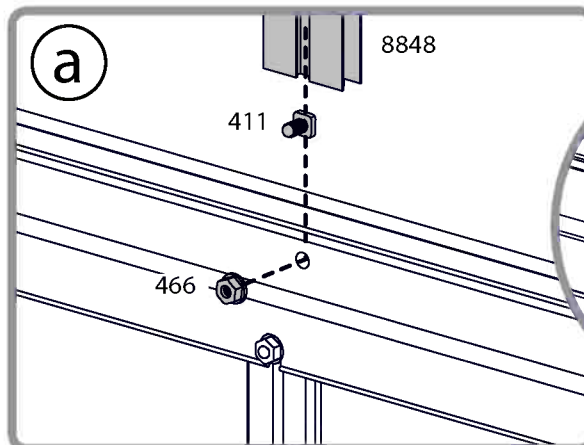
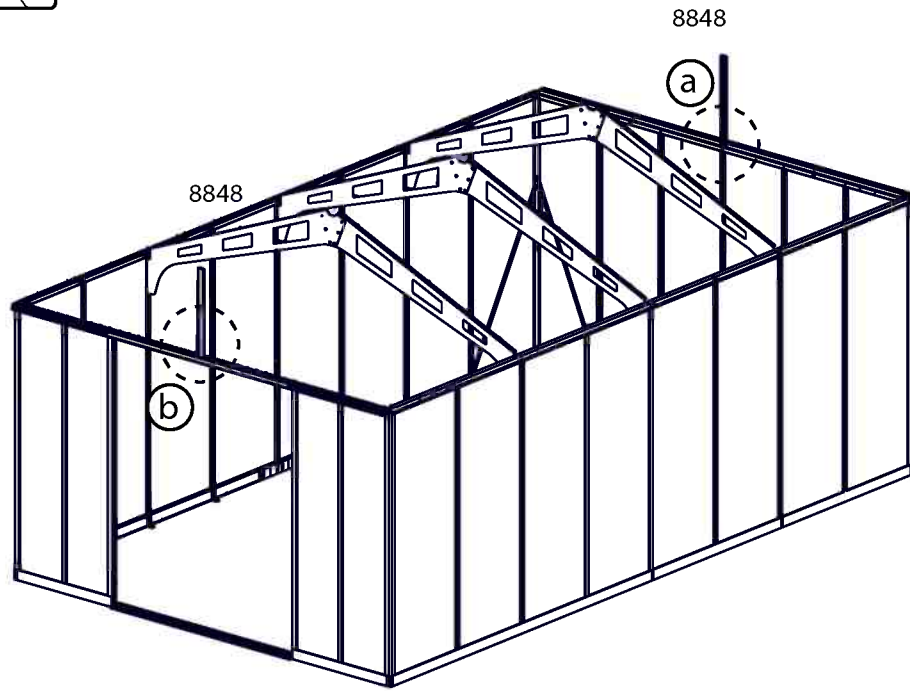


2

466 .....



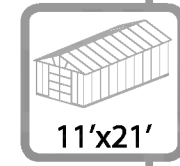
2





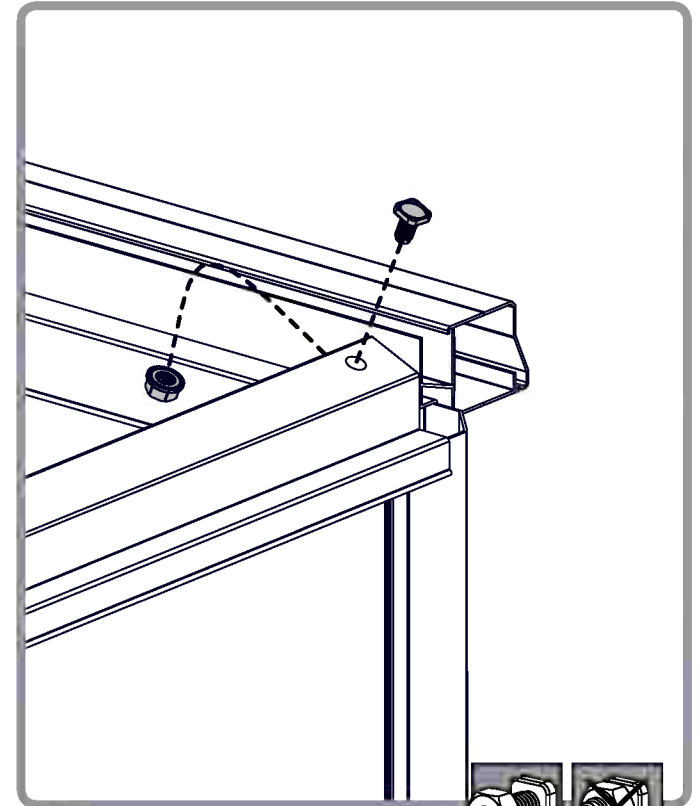
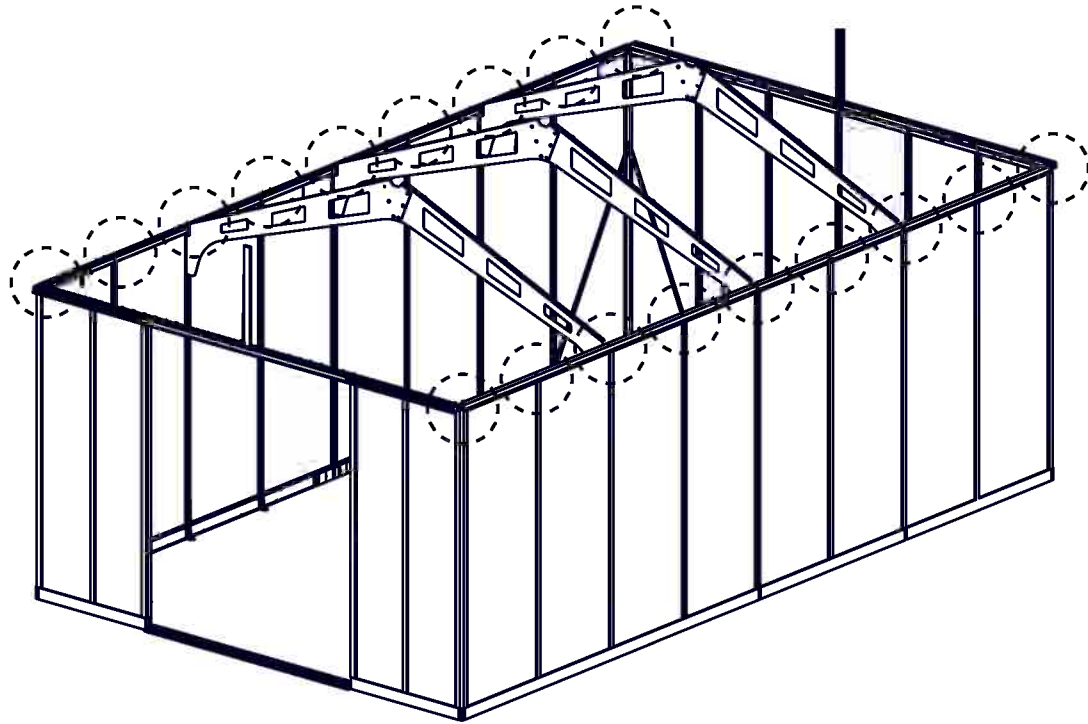
411 .....  ..... 18

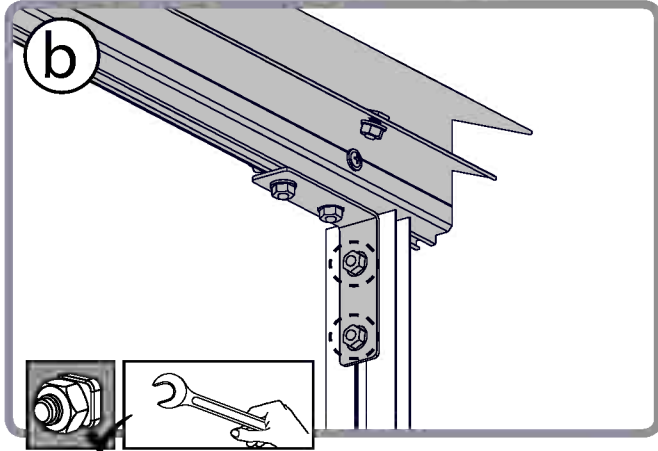
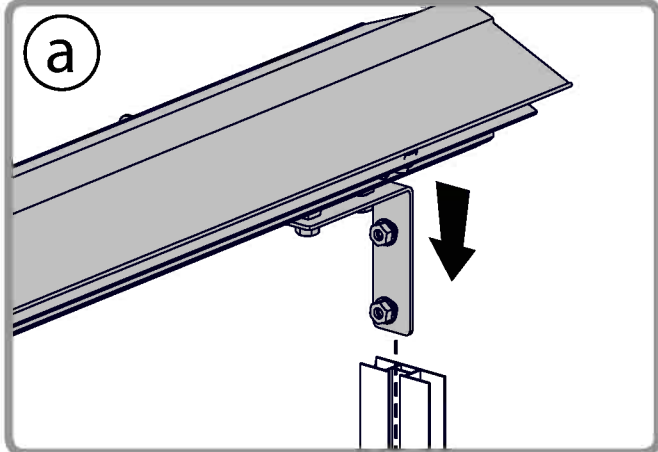
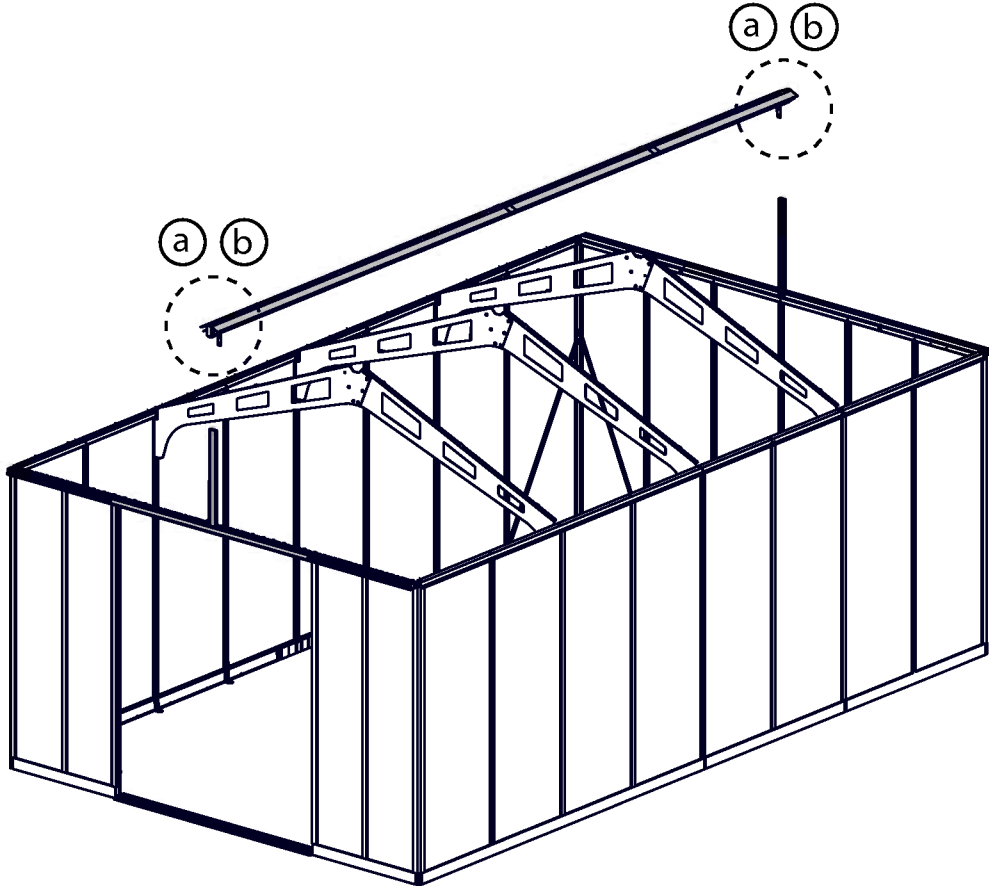
466 .....  ..... 18

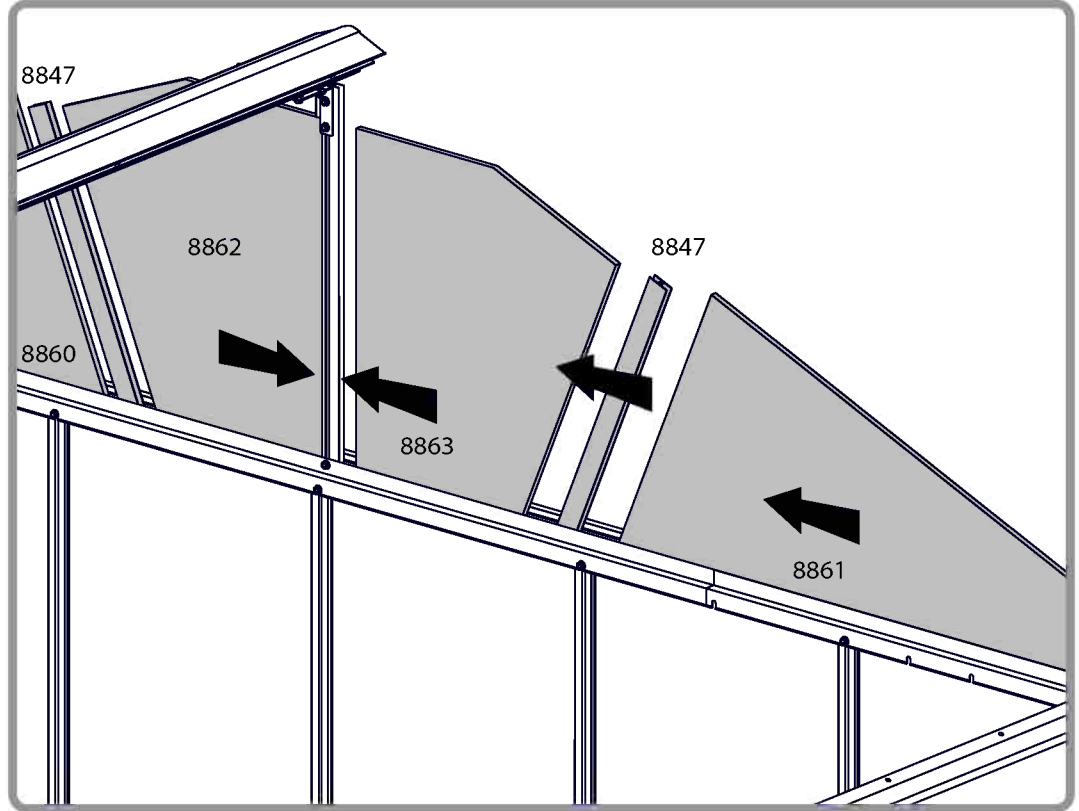
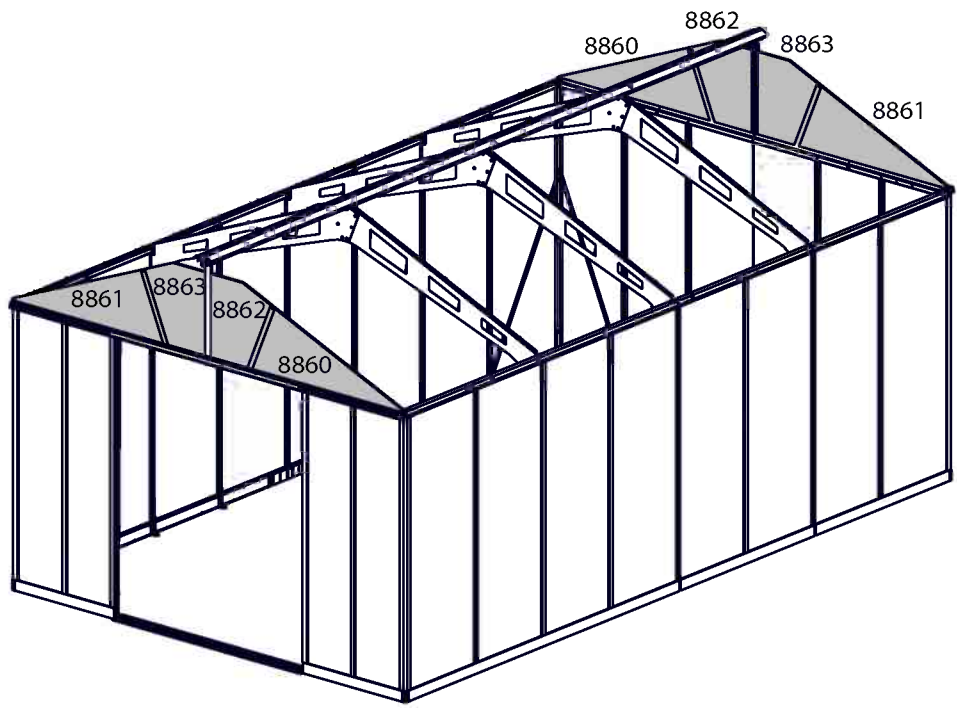
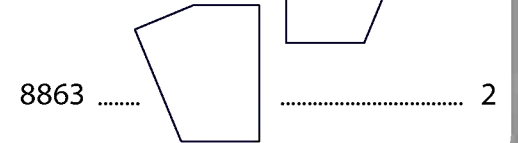
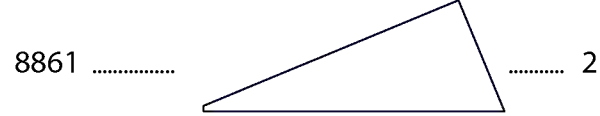
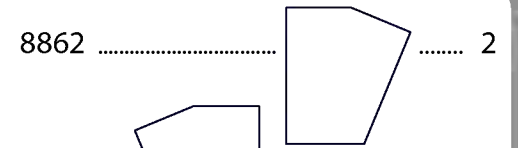
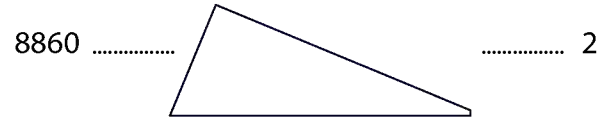


411 .....22

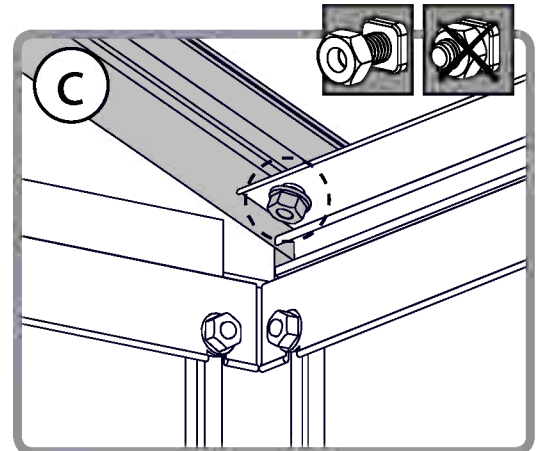
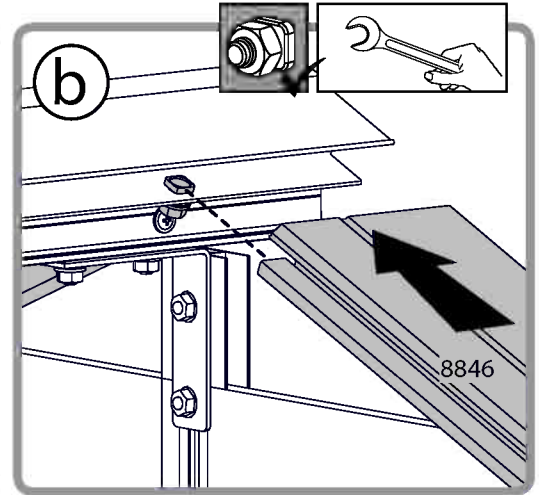
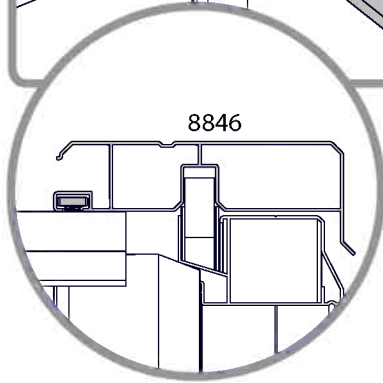
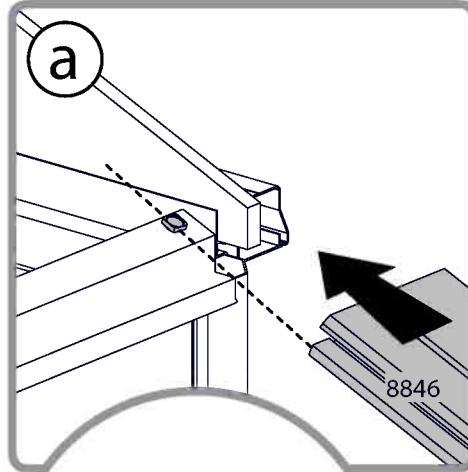
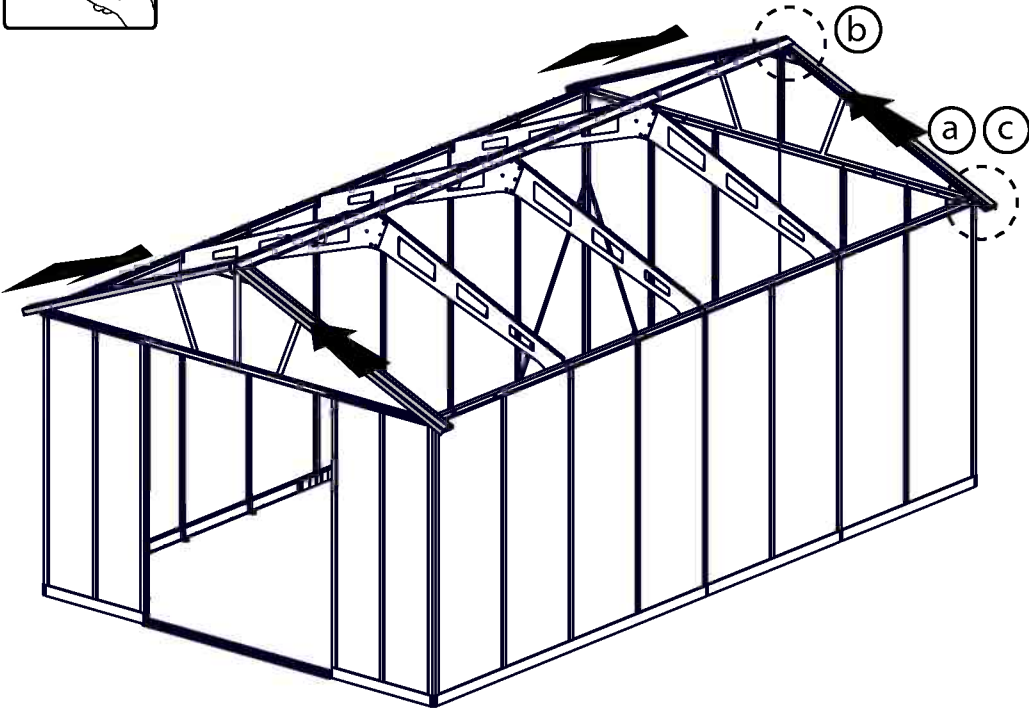
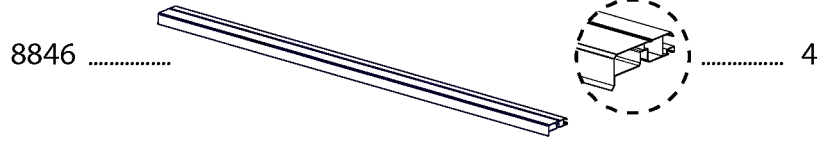
466 .....22

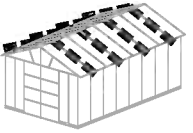




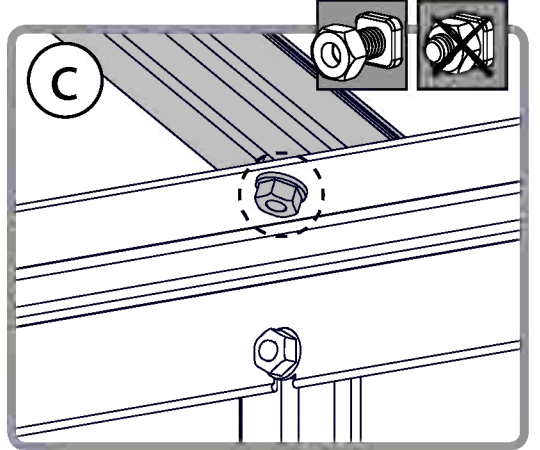
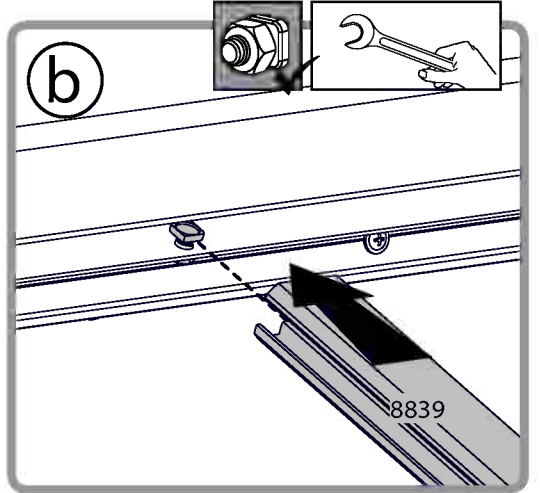
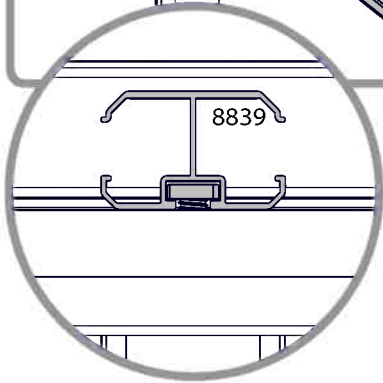
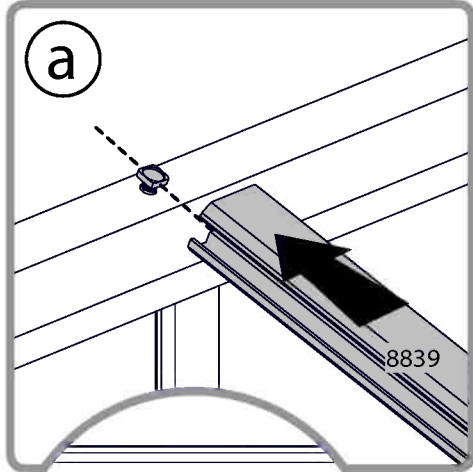
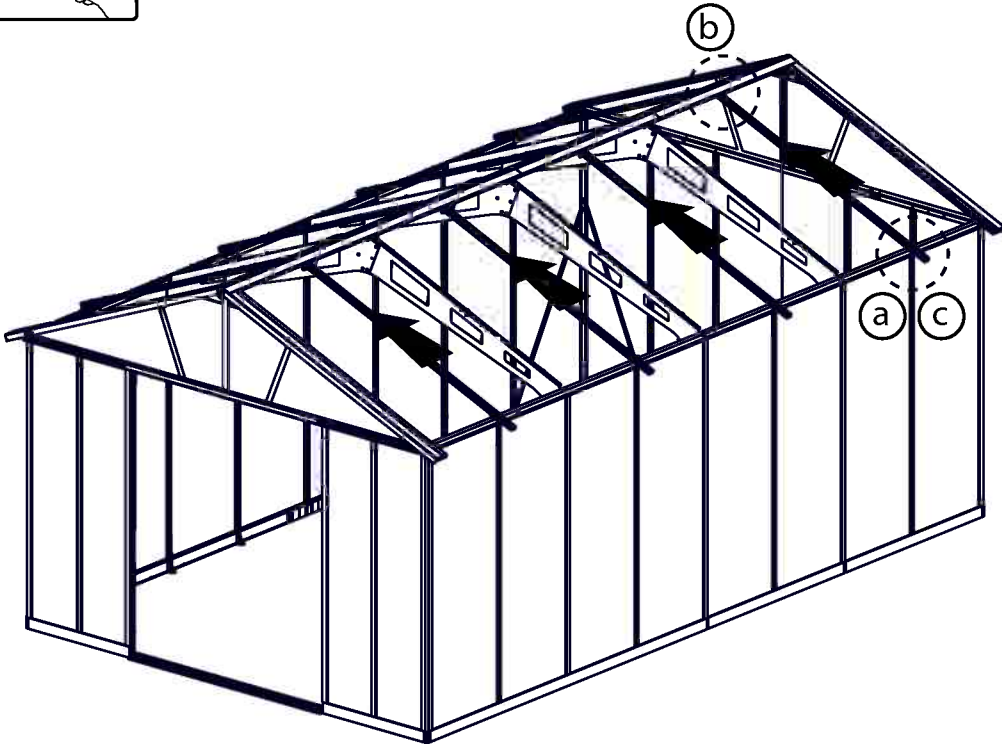
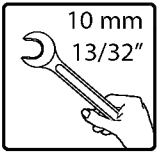


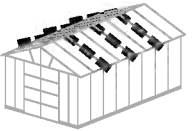



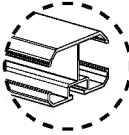

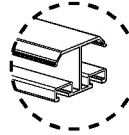



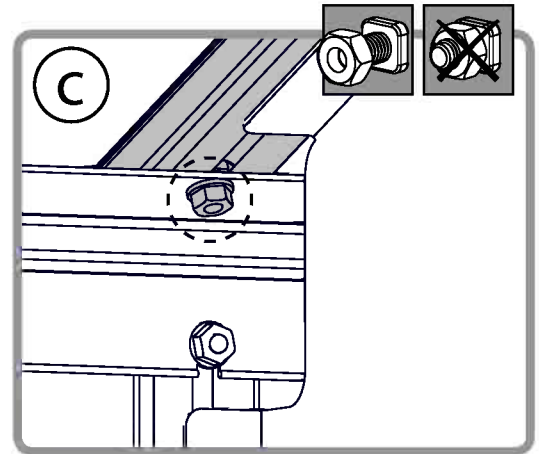
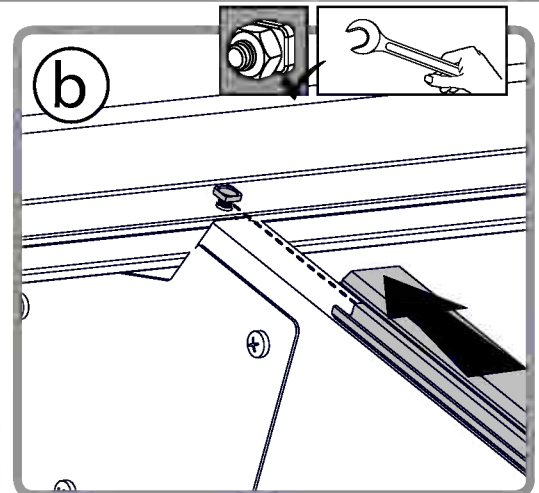
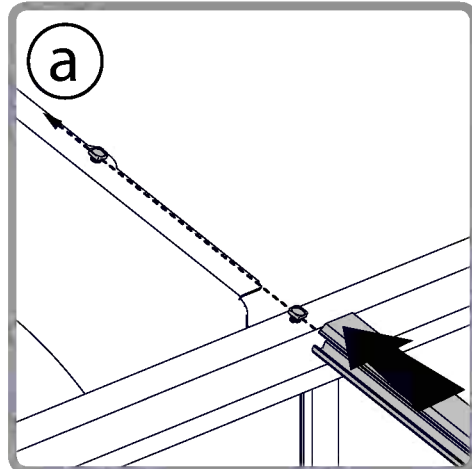
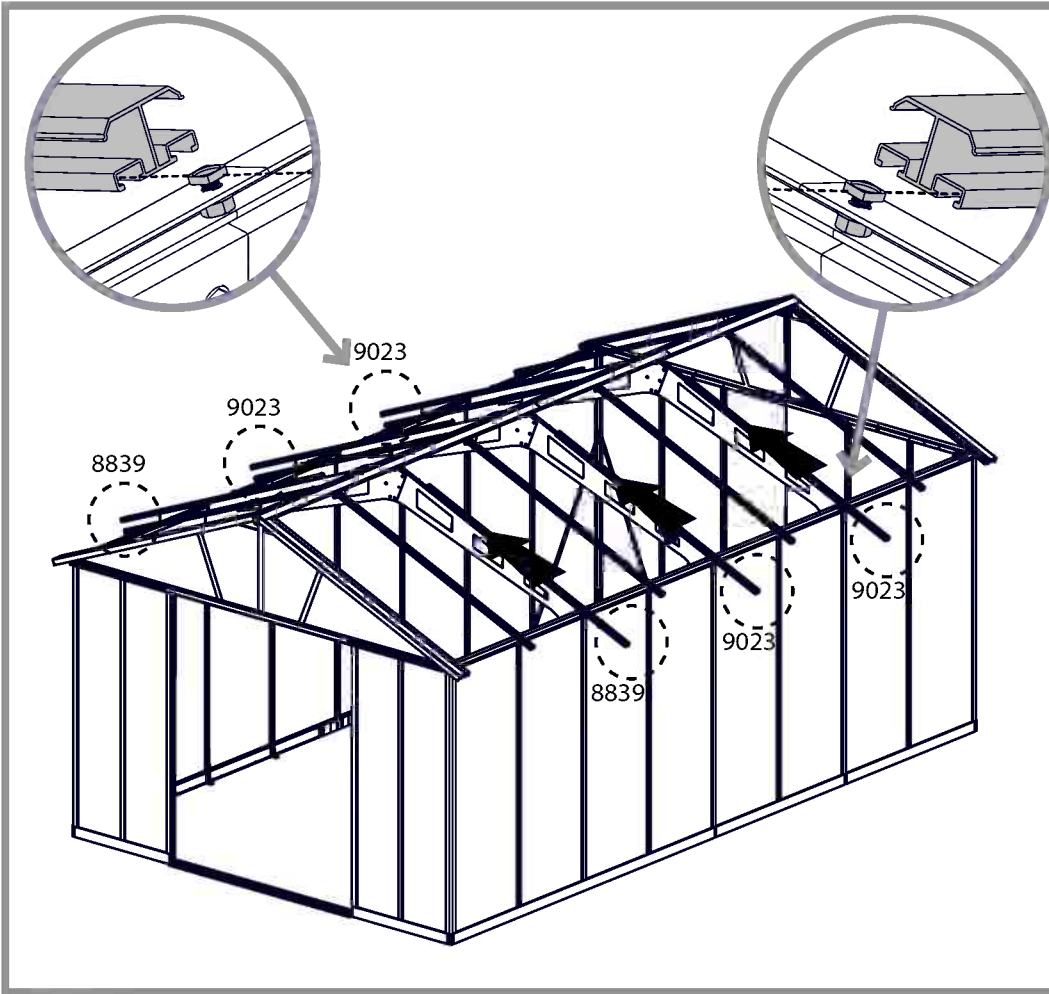


8839 ..... 10





8839 .....			..... 2	9023 .....			..... 4	 11'x21'	8839 .....	2
									9023 .....	6



10 mm  
13/32"

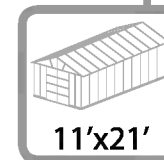




9030.....

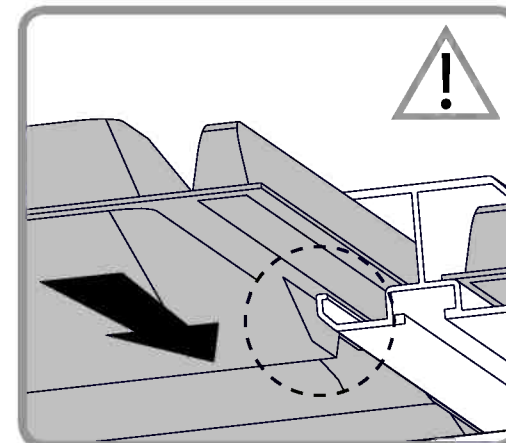
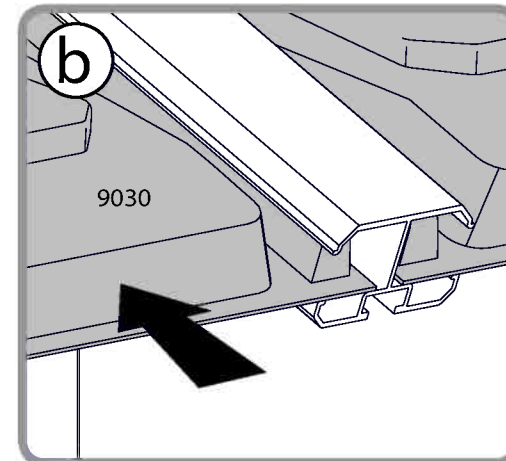
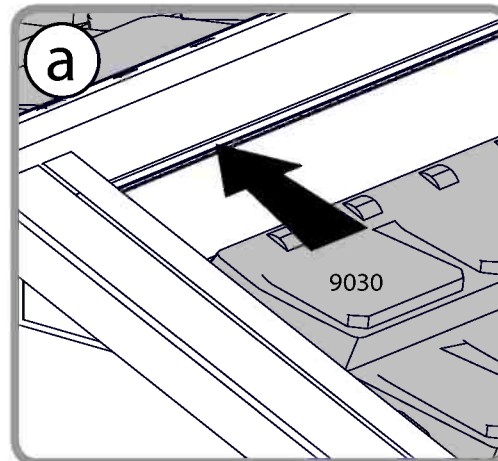
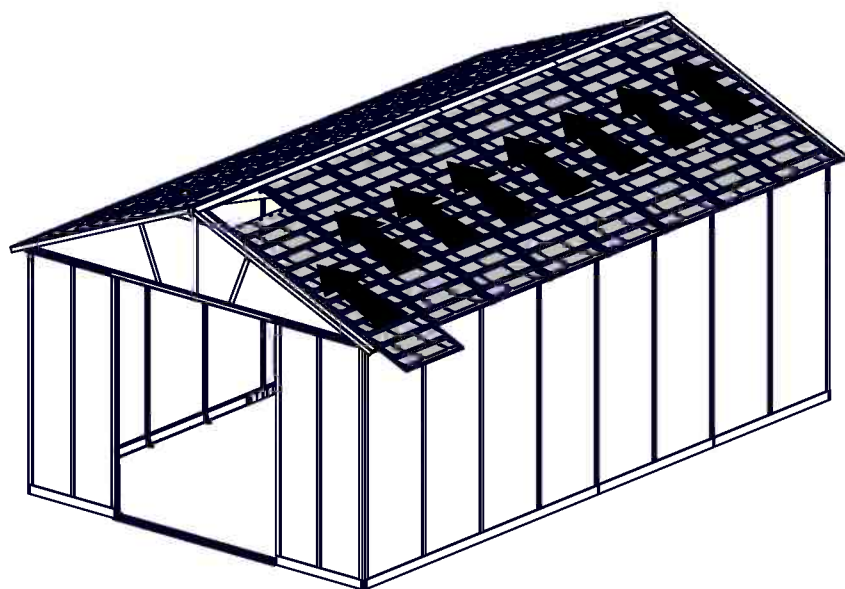


.....16

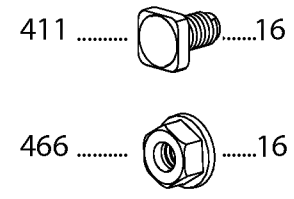
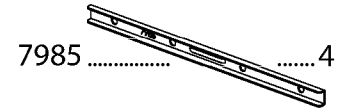
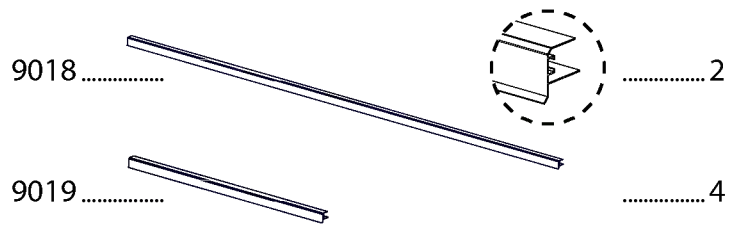


9030.....20

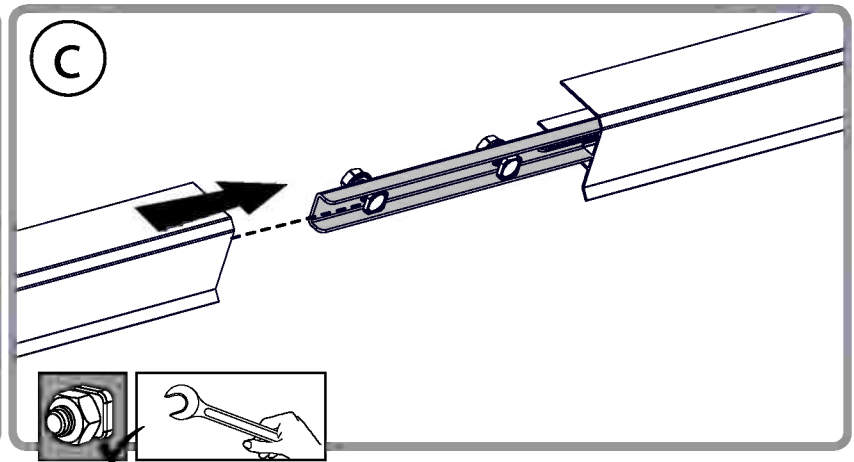
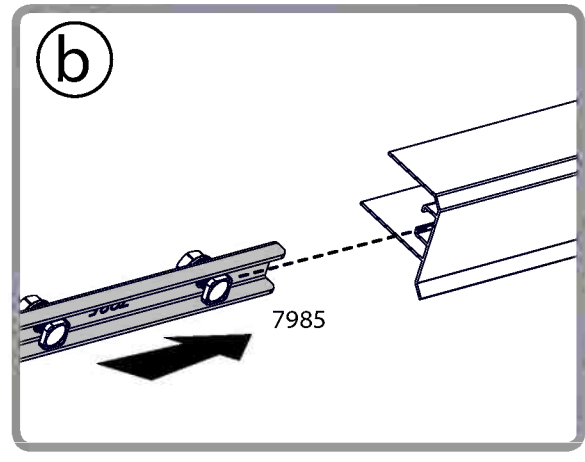
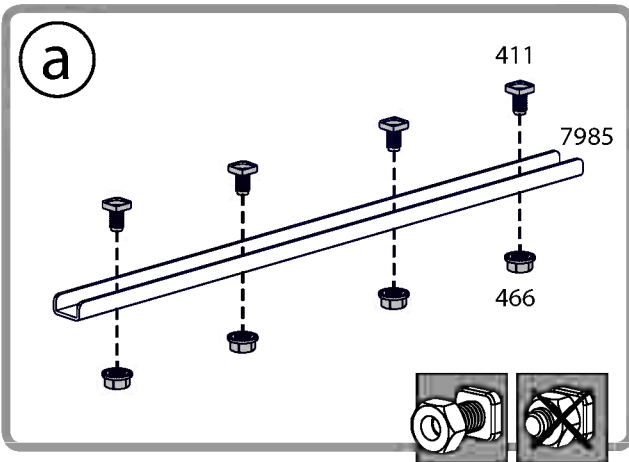
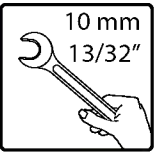
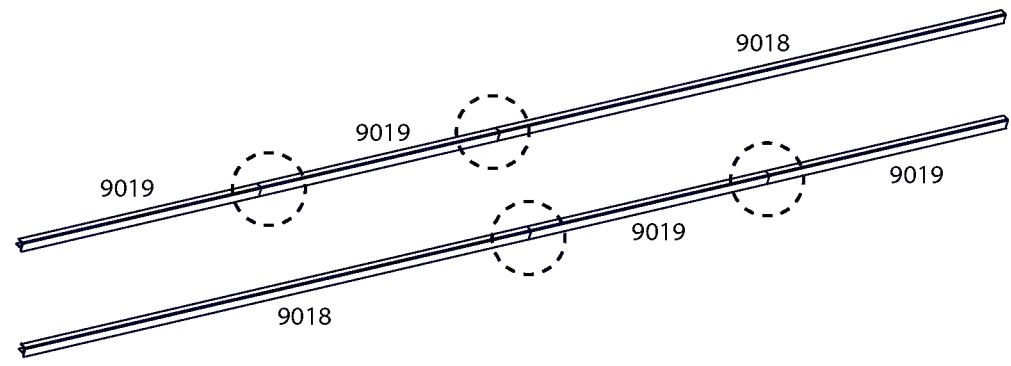
11'x21'



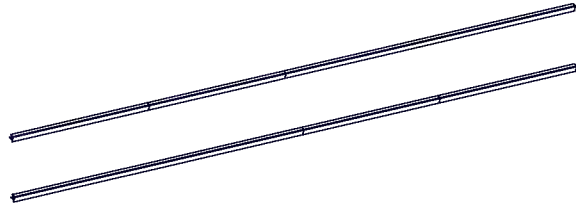
- EN** Slow down and be careful when sliding the panels in
- DE** Seien Sie langsam und vorsichtig beim Einschieben der Paneele
- FR** Ralentez et faites attention lorsque vous y glissez les panneaux
- SP** Al deslizar los paneles hacia adentro, desacelere y tenga cuidado



<p>11'x21'</p>	9018.....	2
	9019.....	6
	7985.....	6
	411 .....	24
	466 .....	24

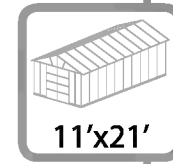




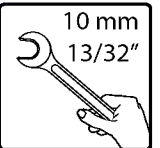
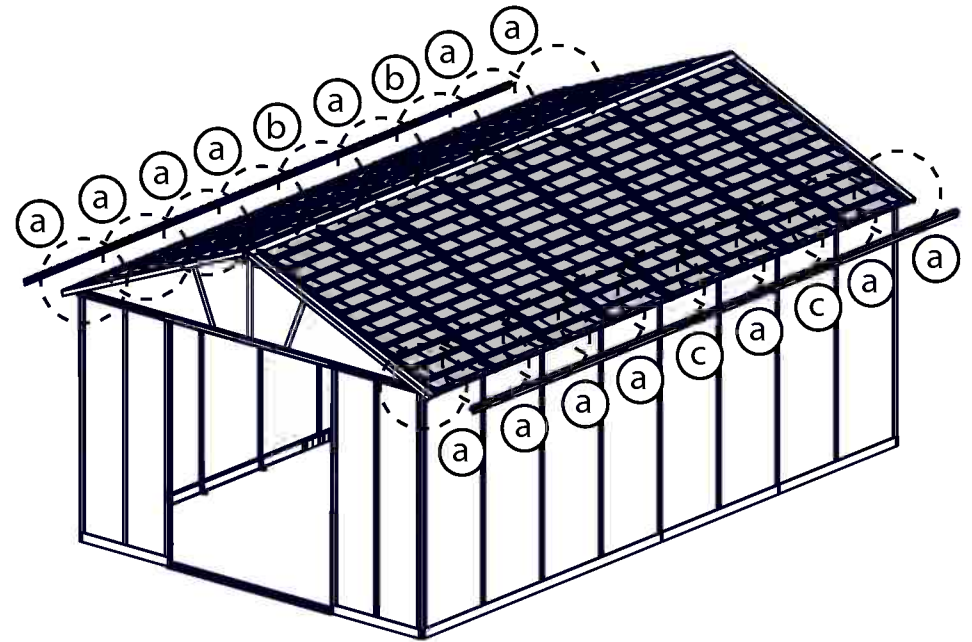
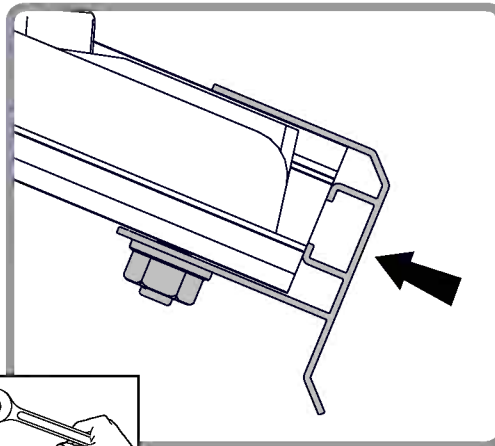
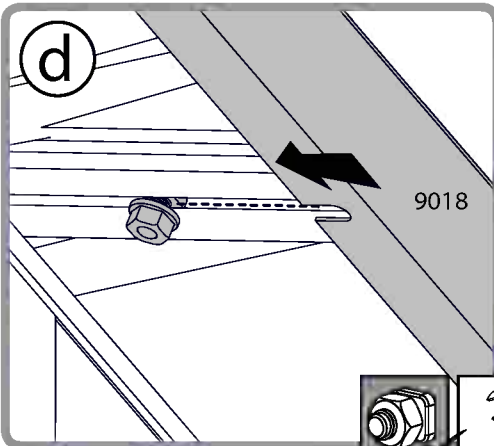
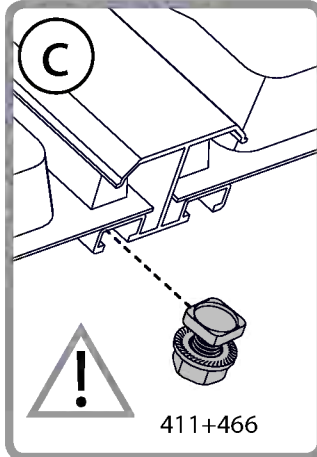
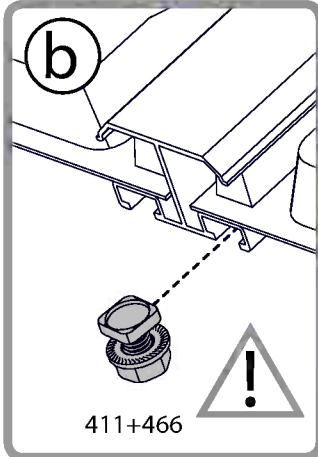
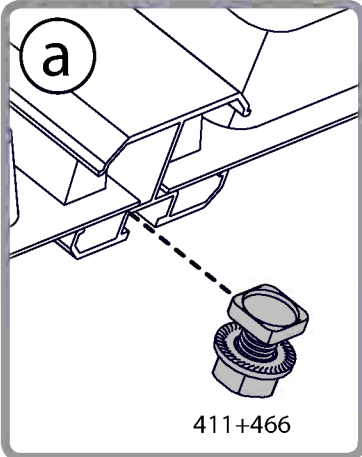


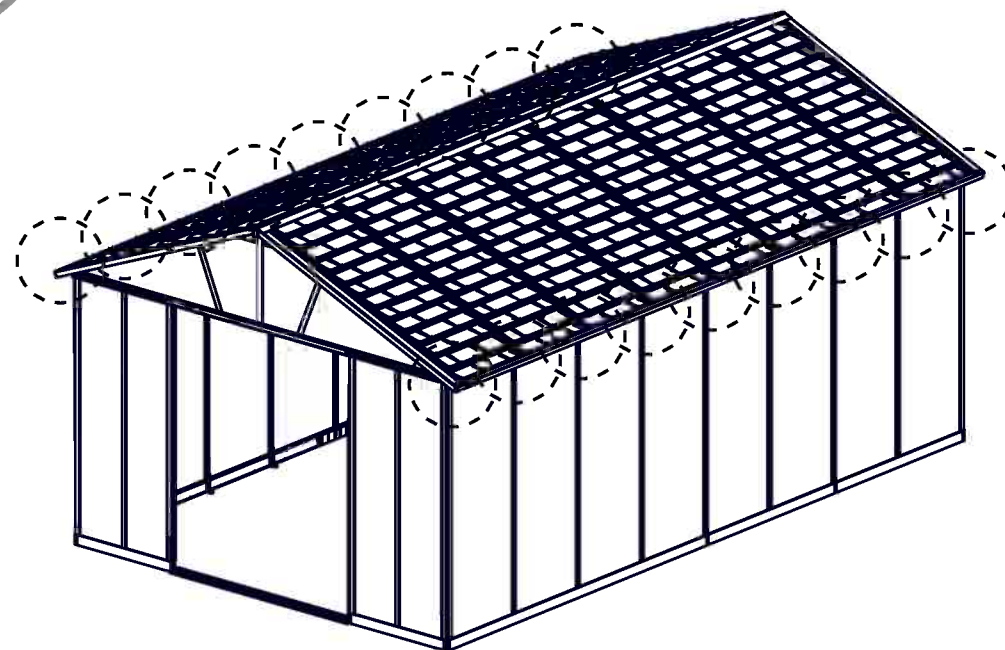
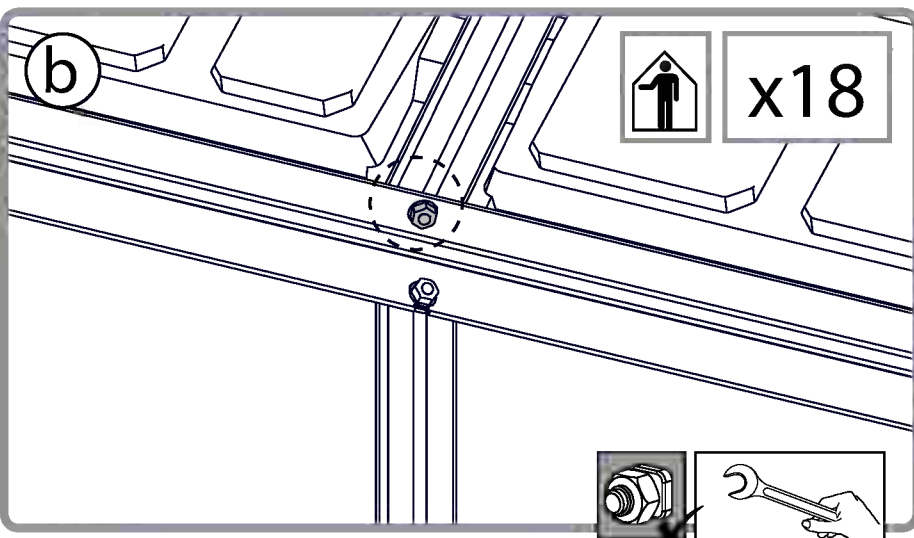
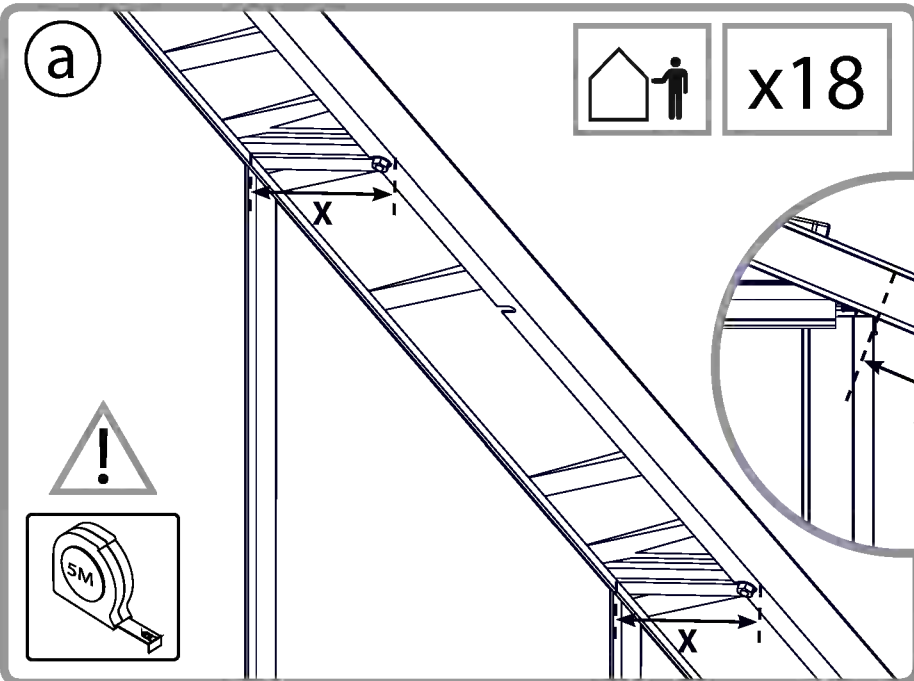
411 .....  ..... 18

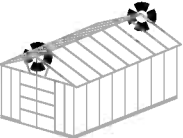
466 .....  ..... 18



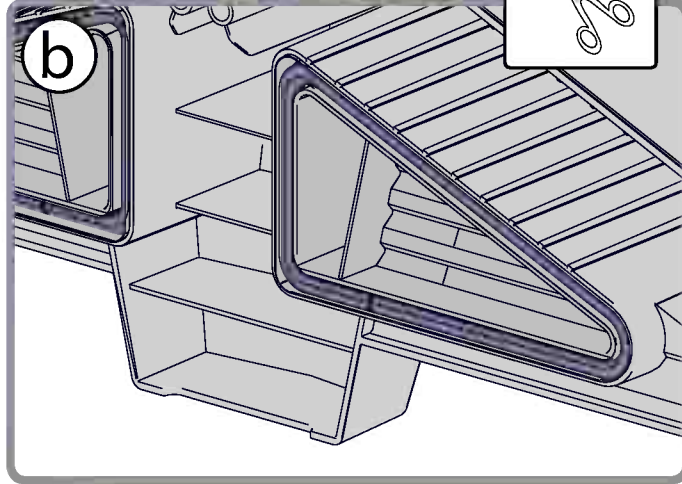
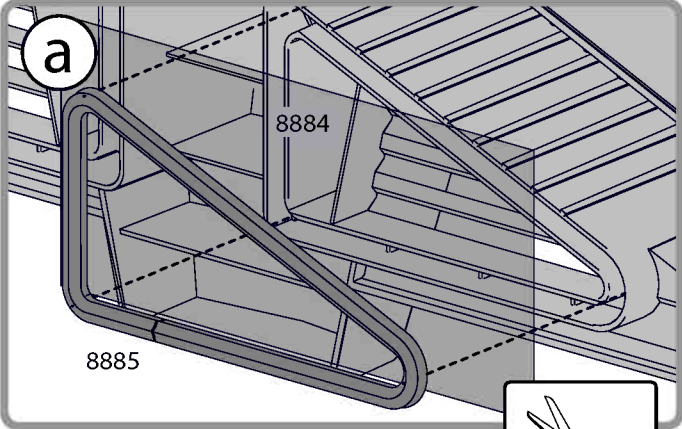
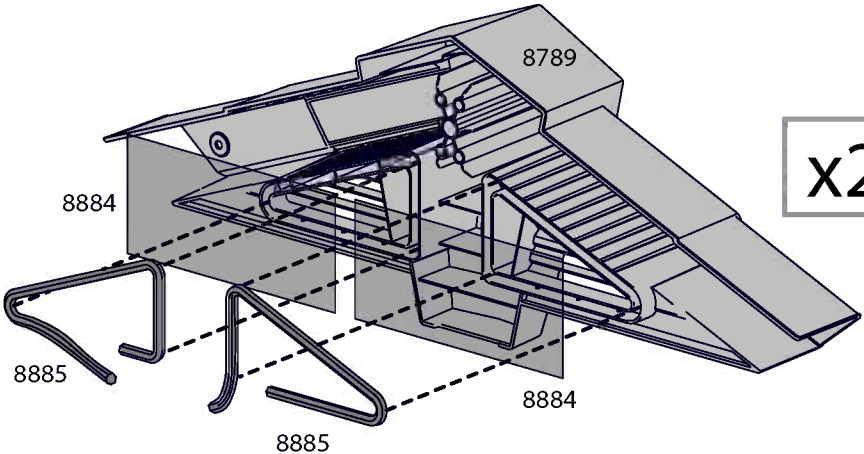
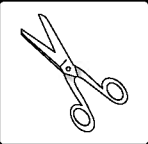
411 .....22  
466 .....22



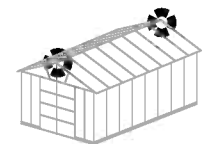




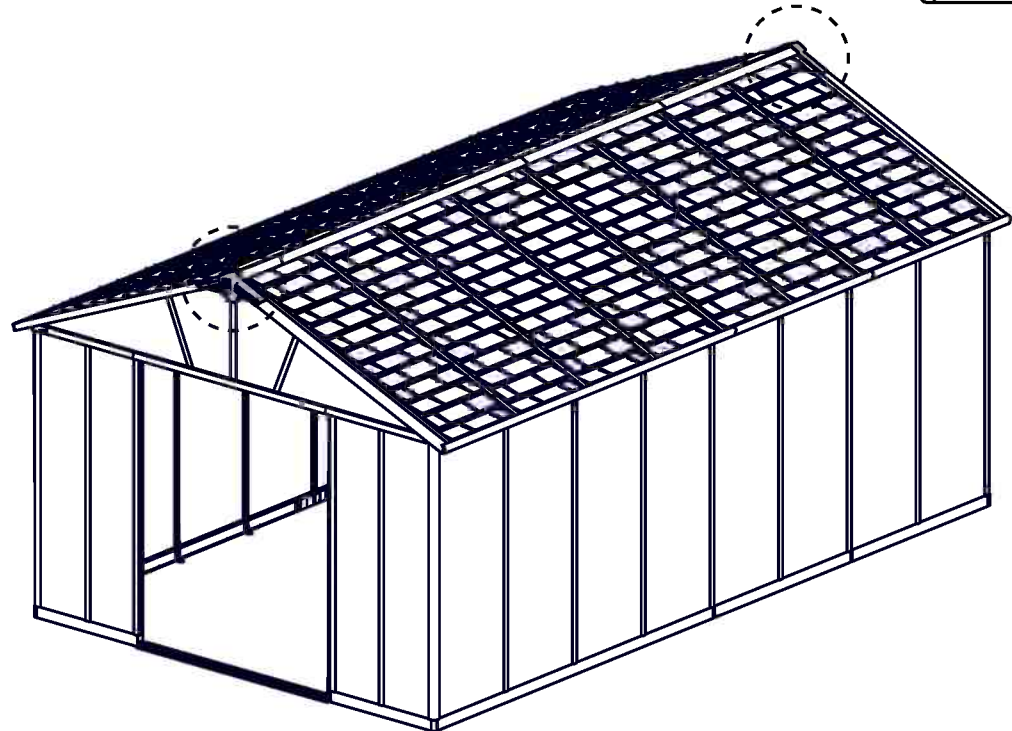
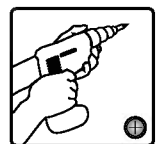
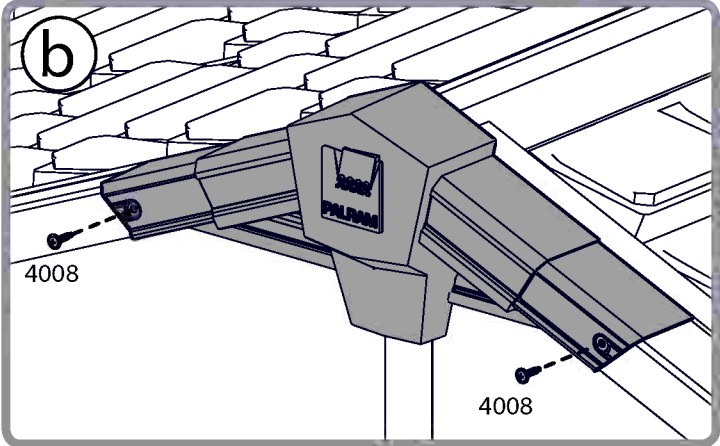
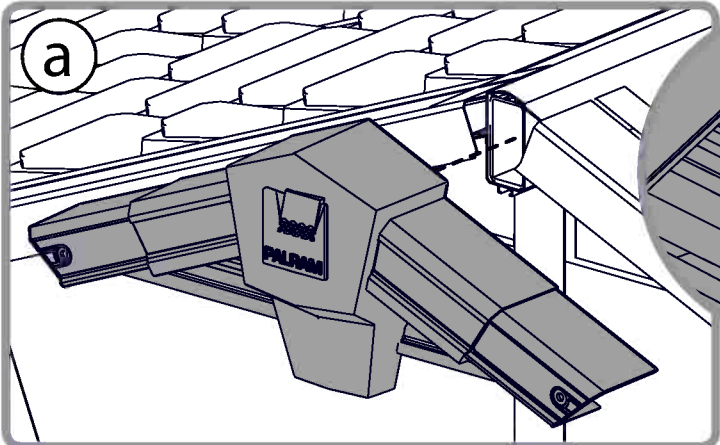
- 8789 ..... 2
- 8884 ..... 4
- 8885 ..... 2

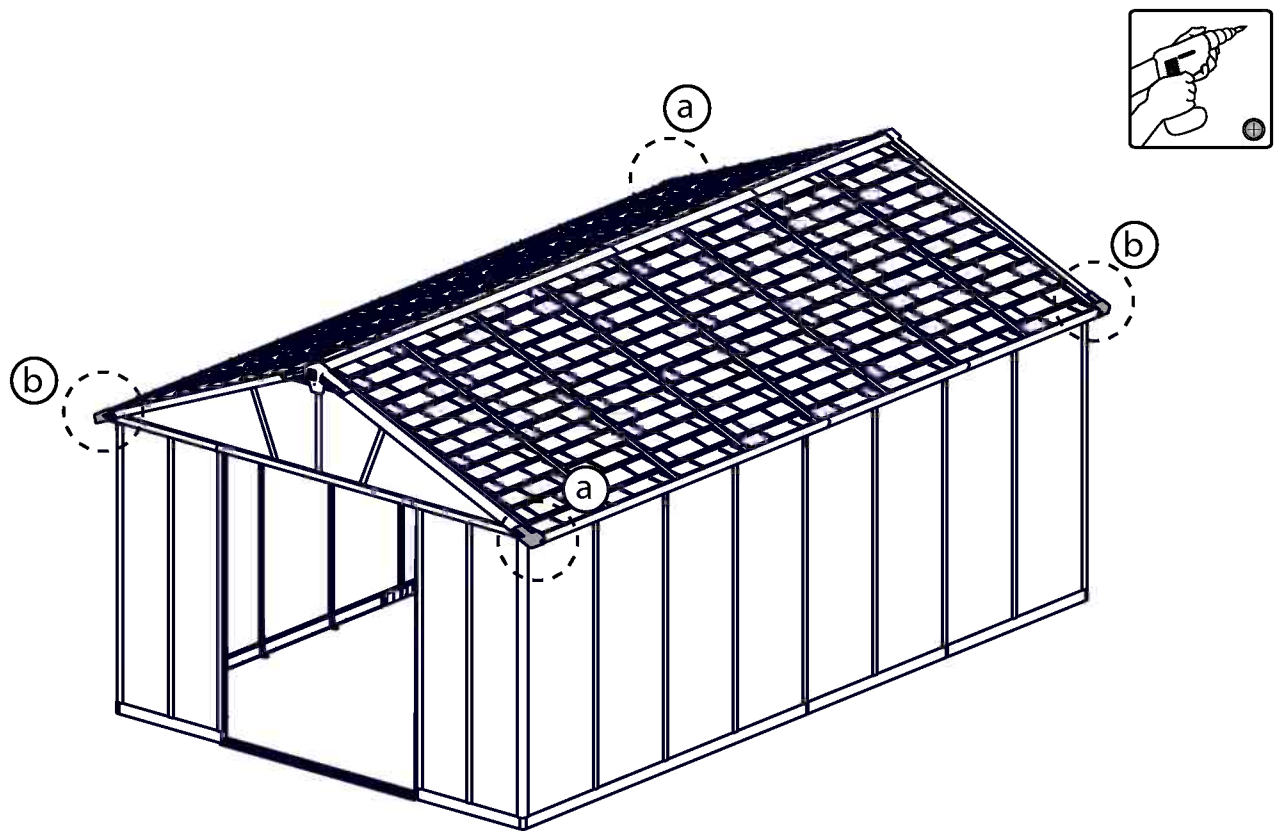
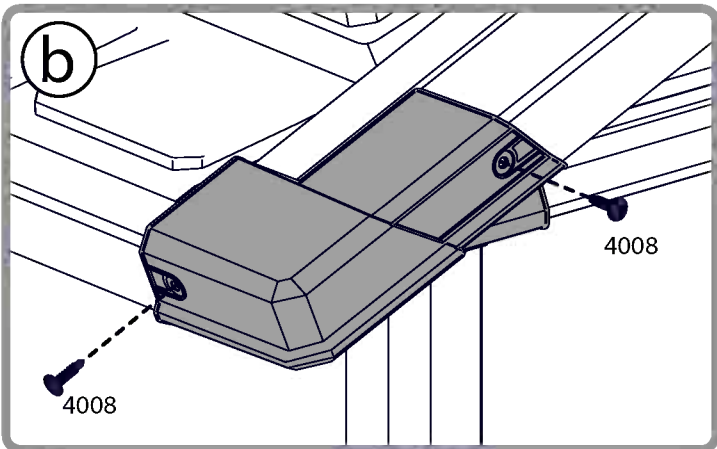
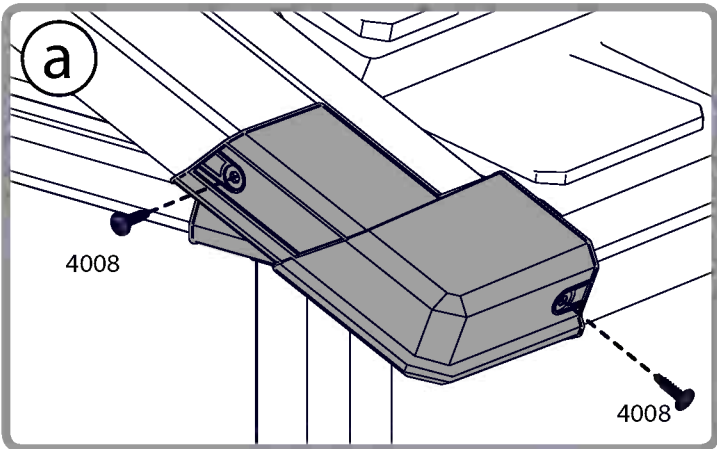
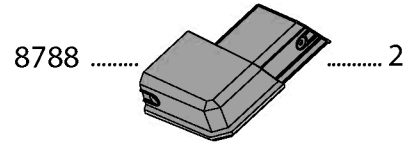
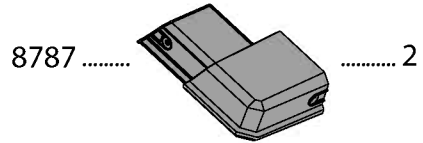




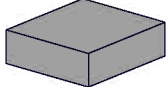


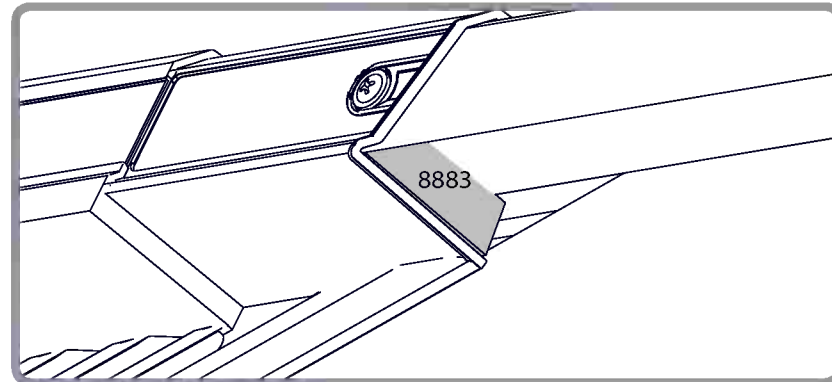
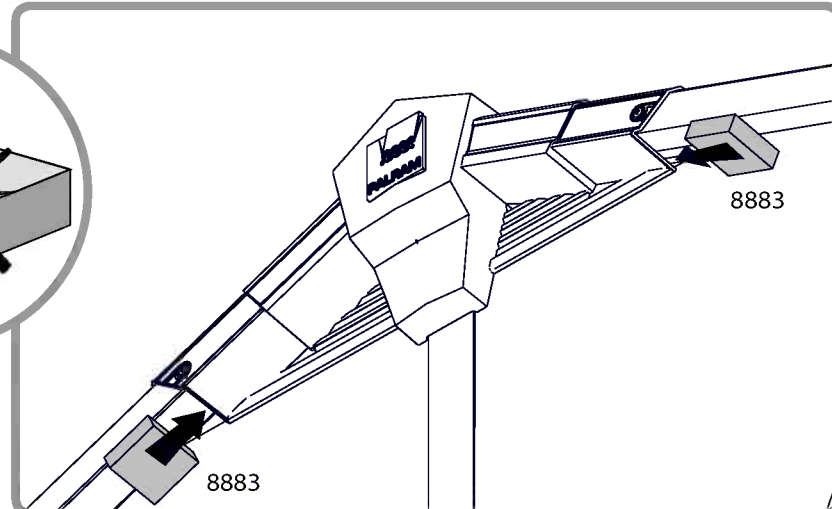
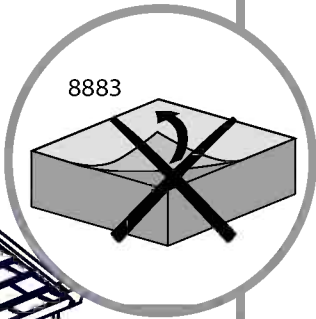
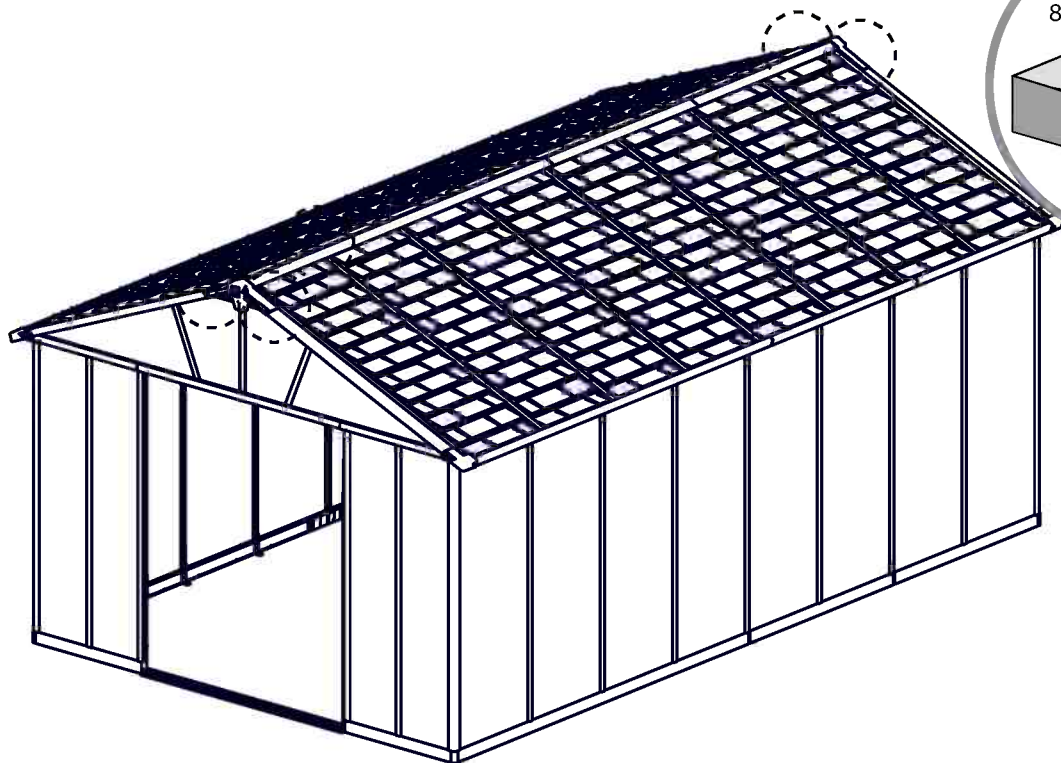
4008 .....  ..... 4

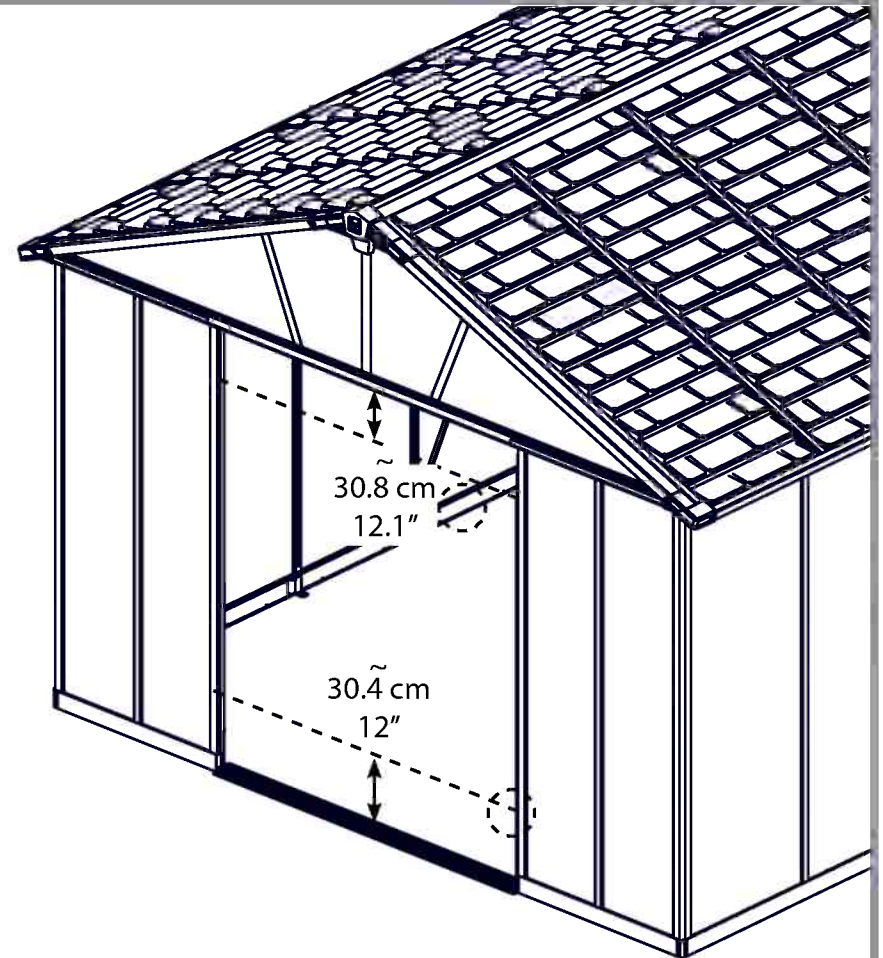
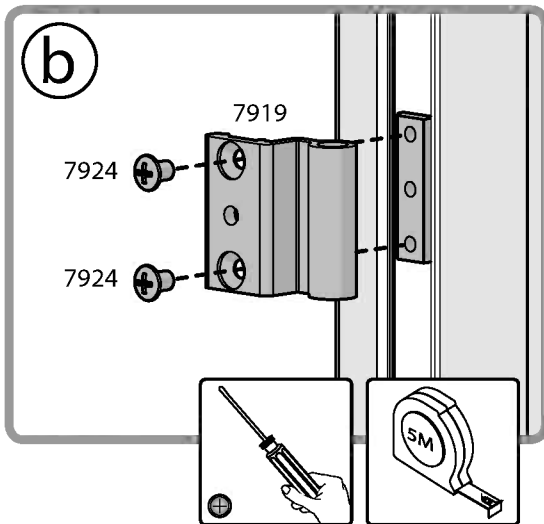
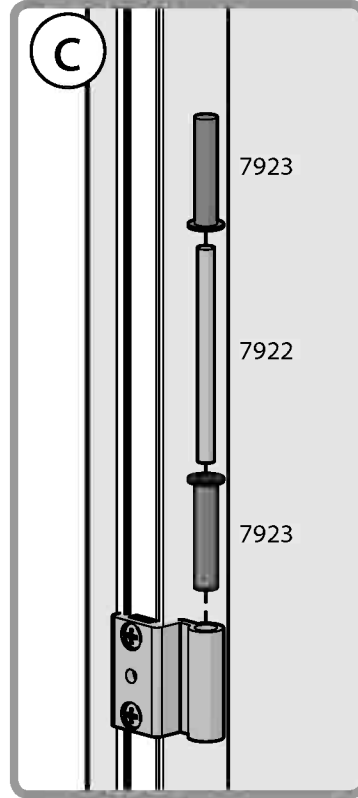
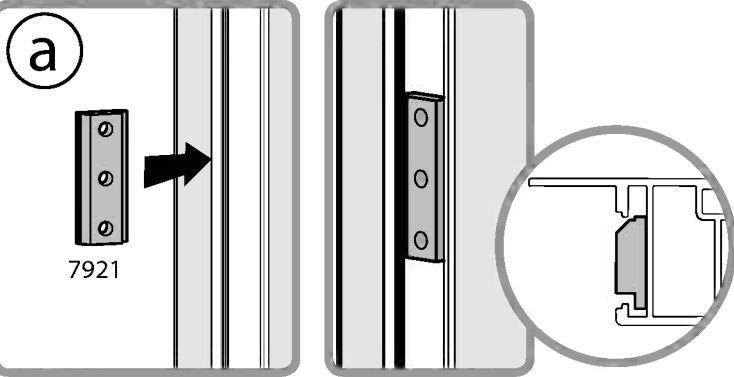
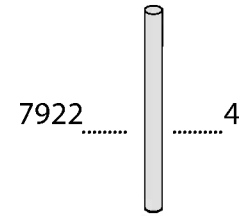
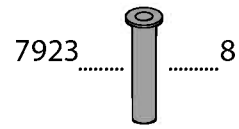
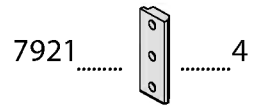
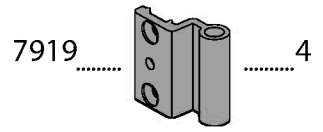
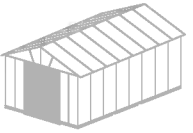




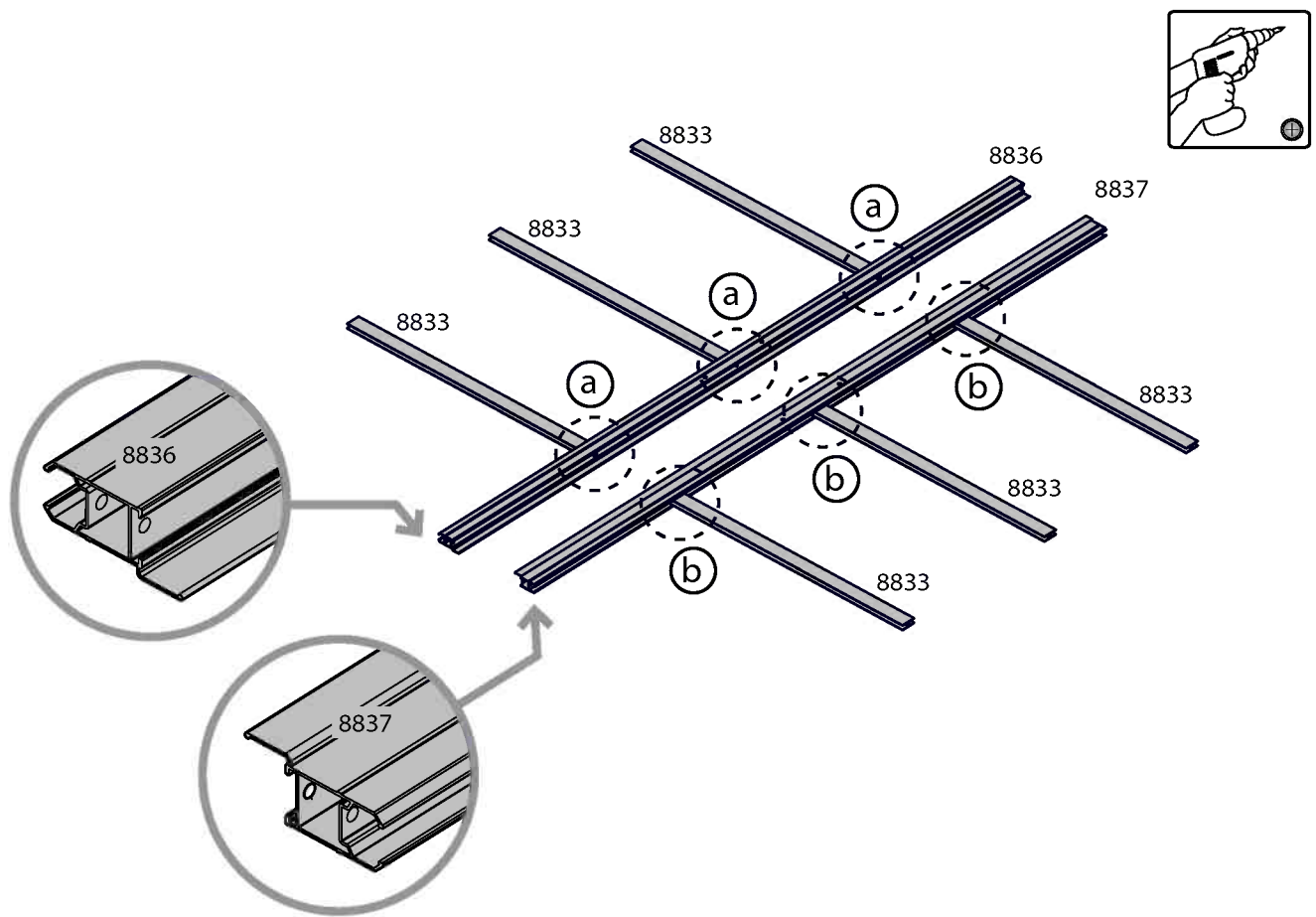
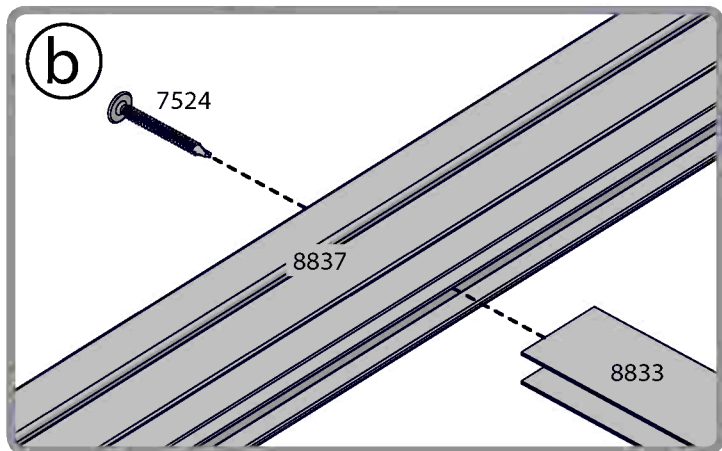
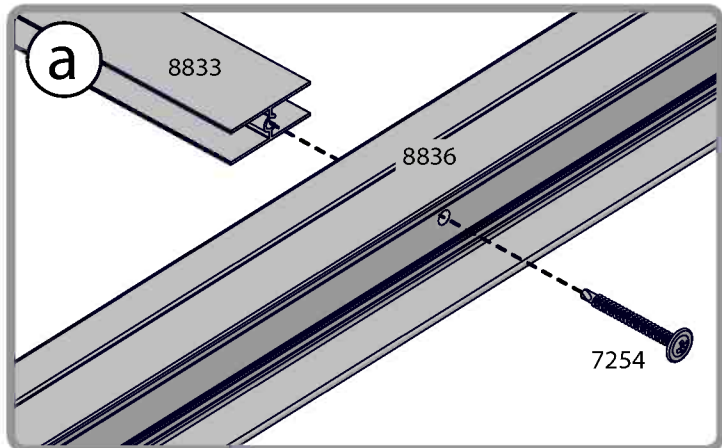
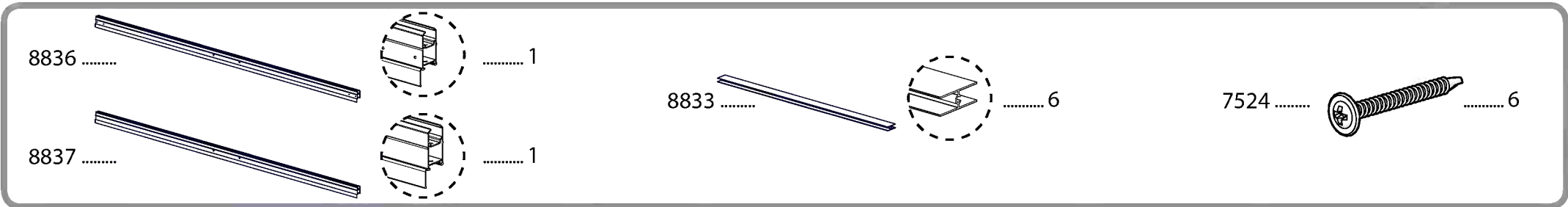


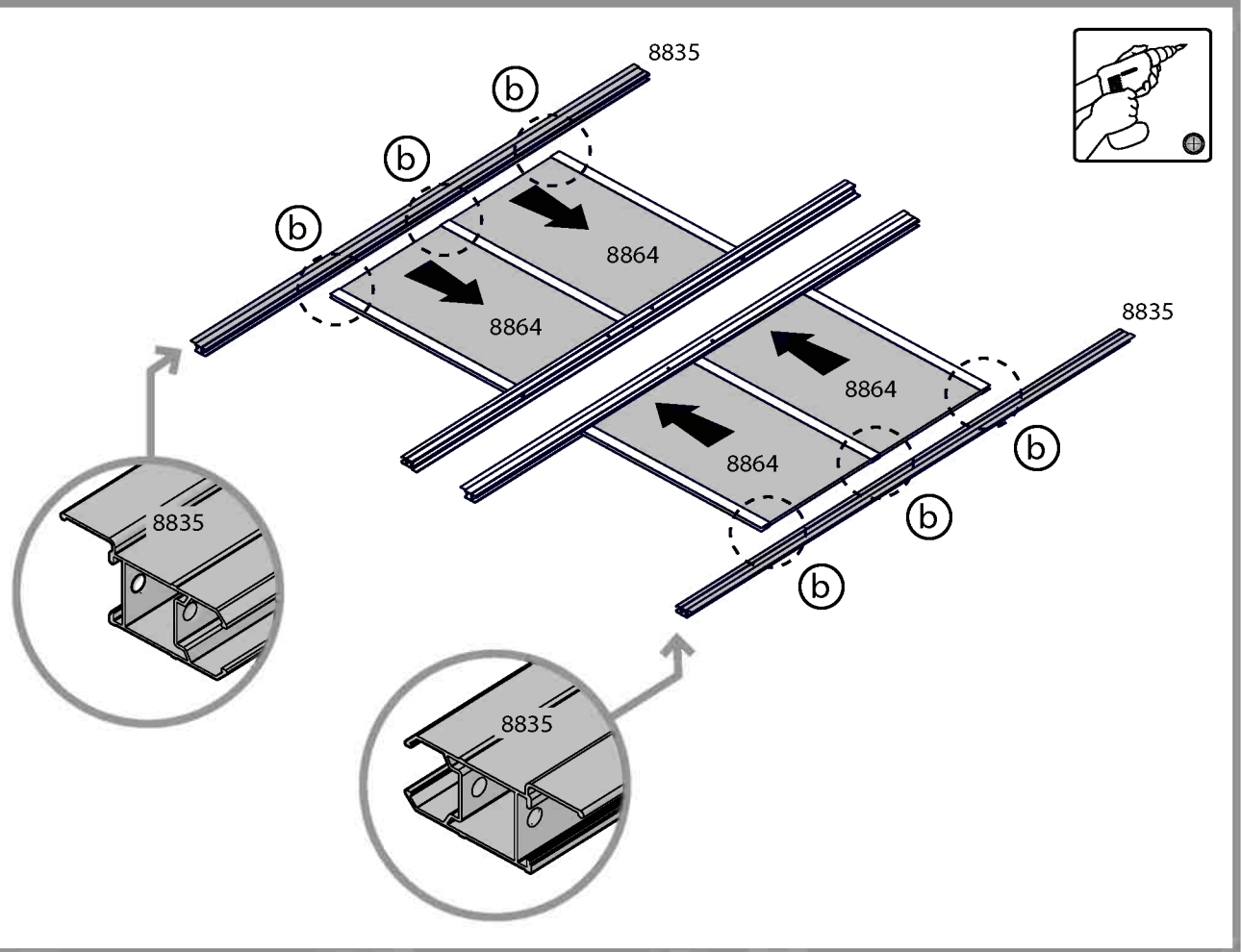
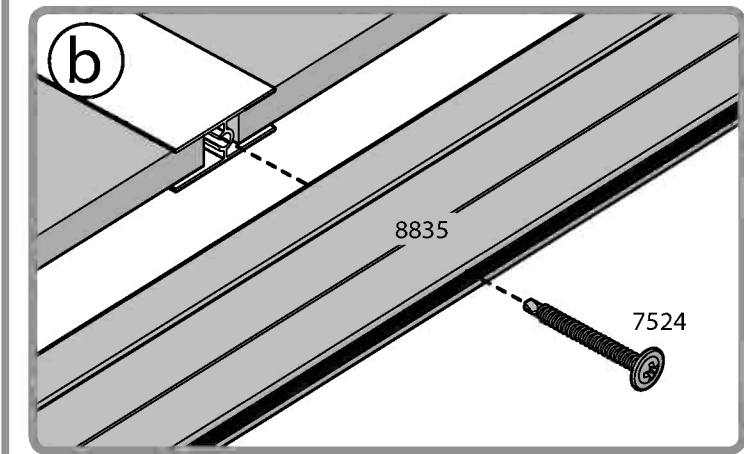
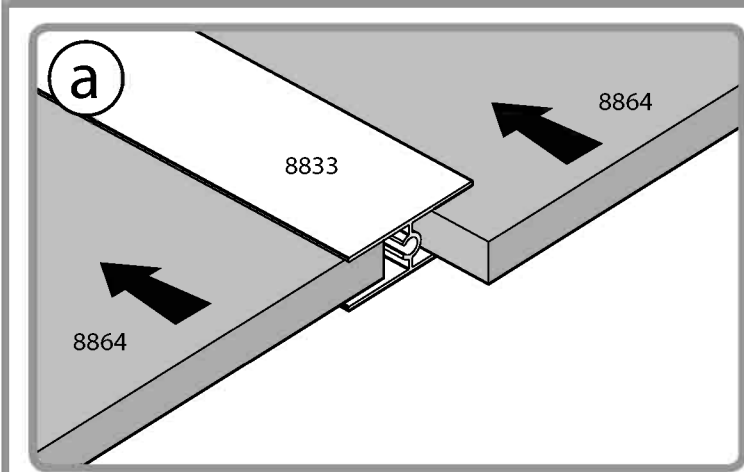
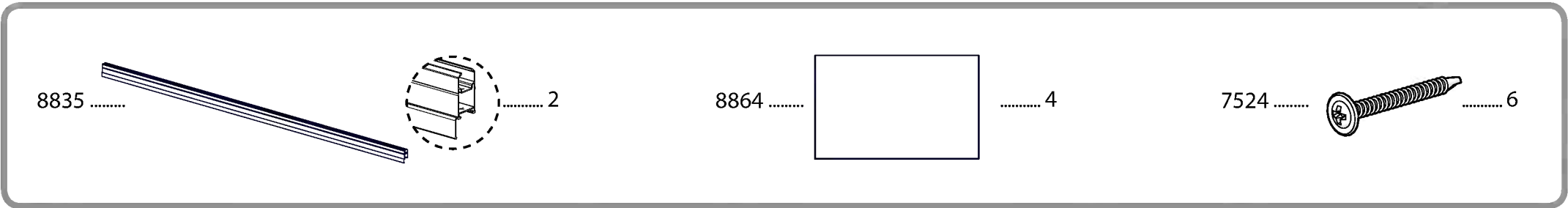
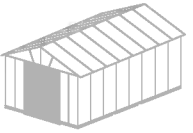
8883 .....  ..... 4

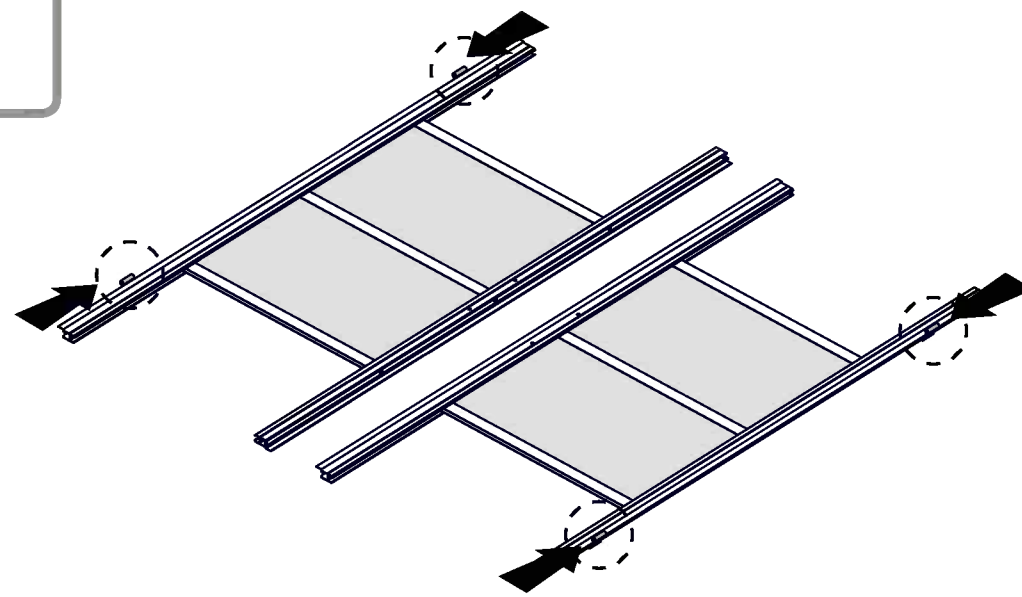
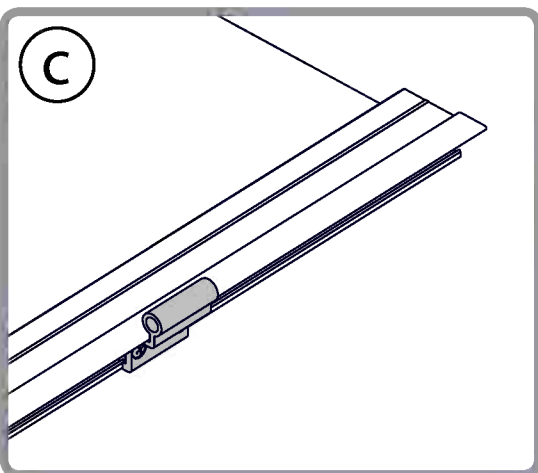
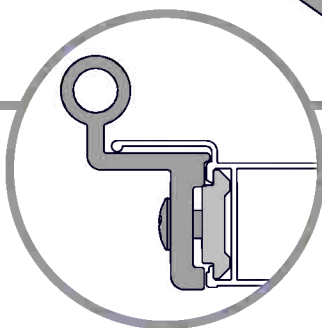
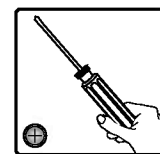
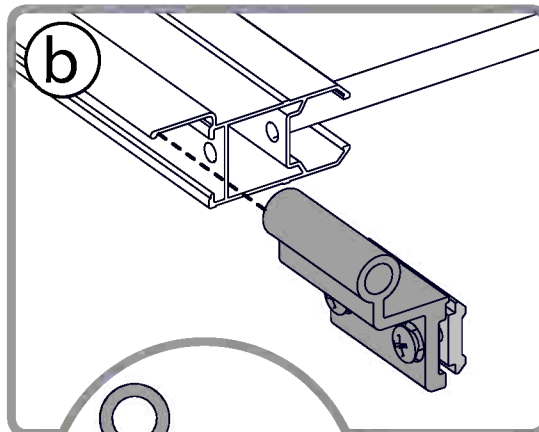
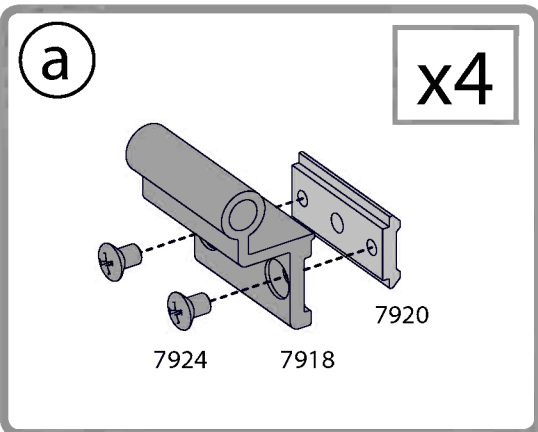
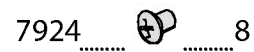
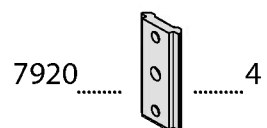
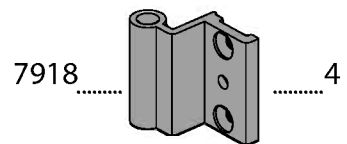


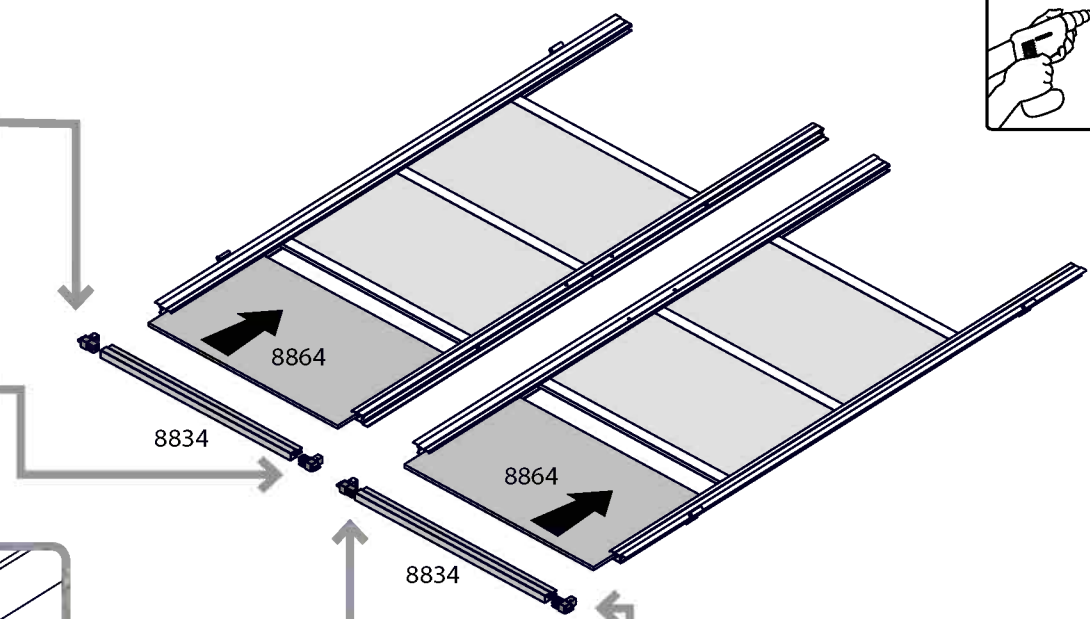
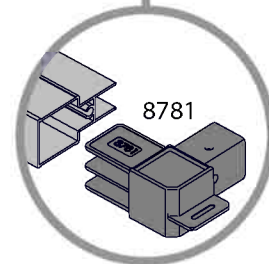
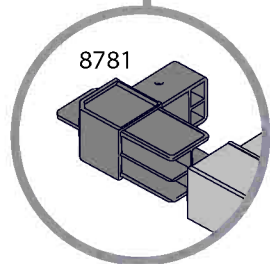
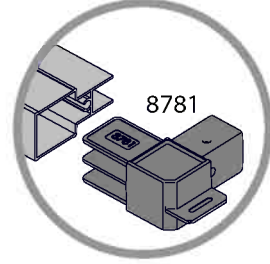
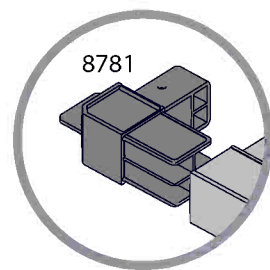
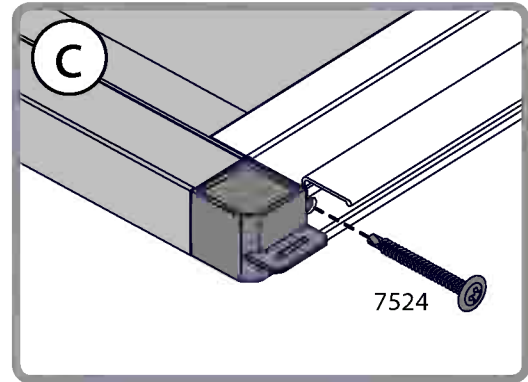
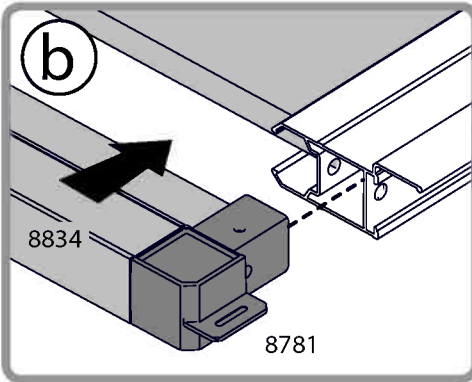
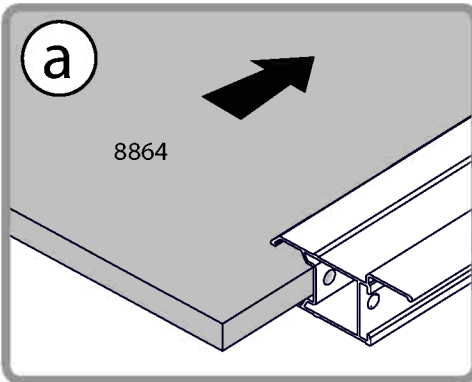
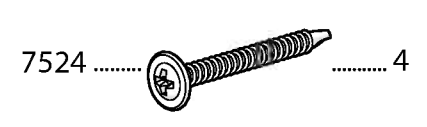
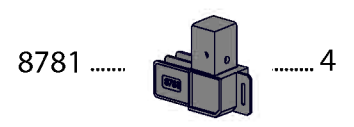
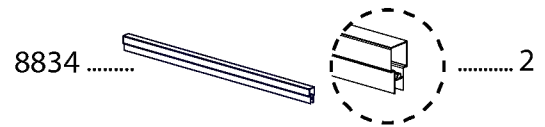
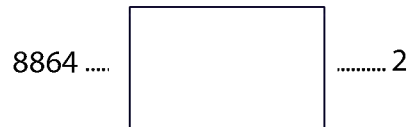




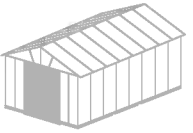




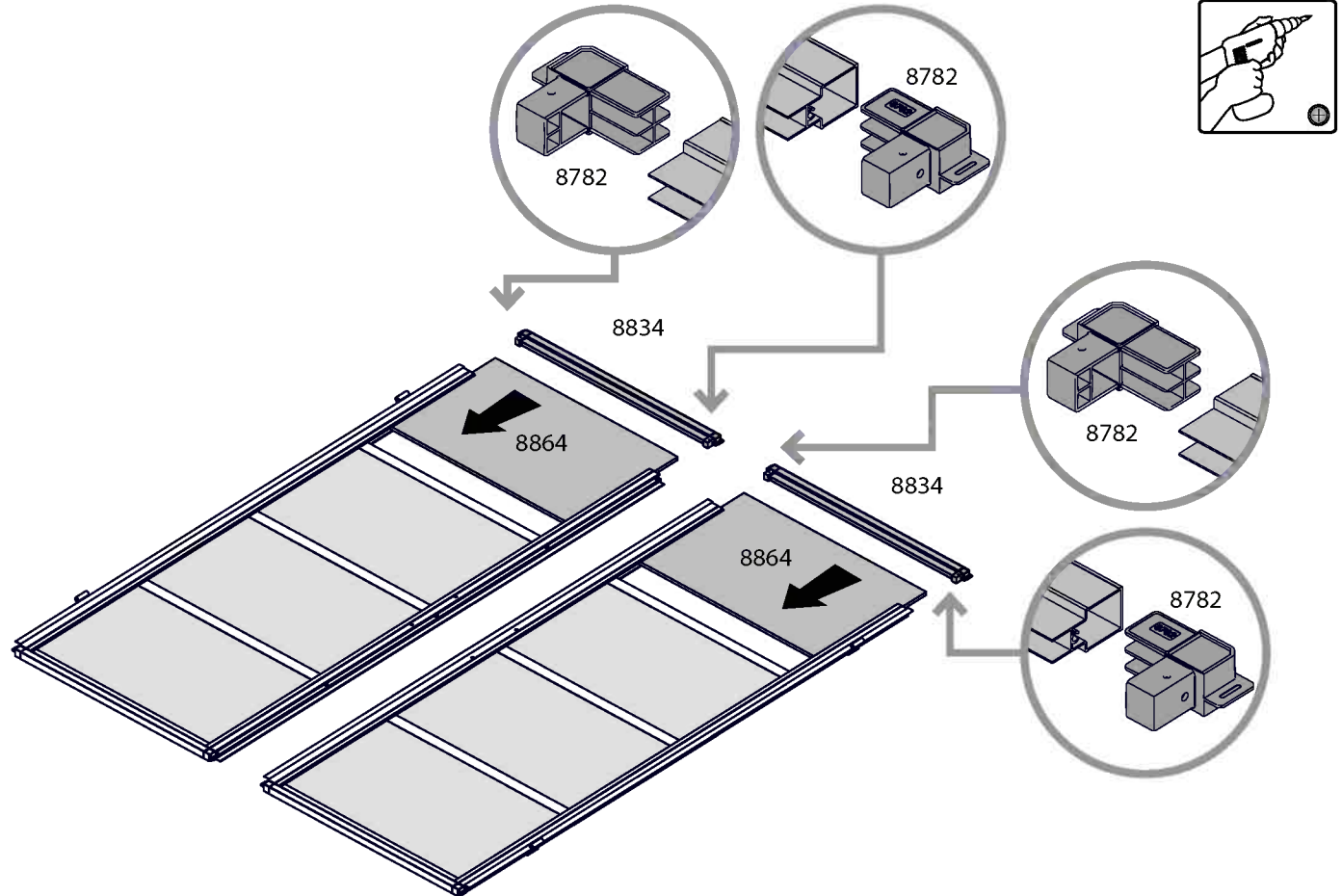
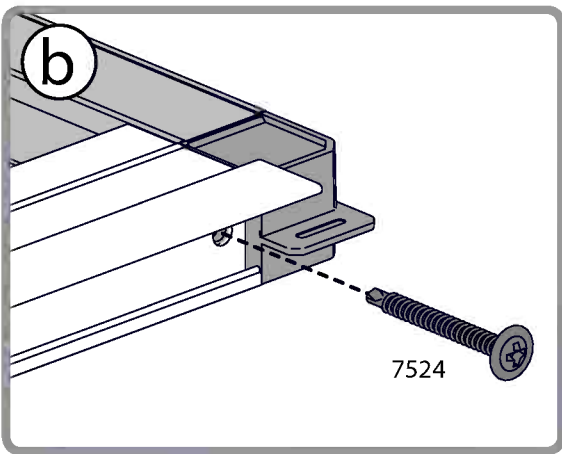
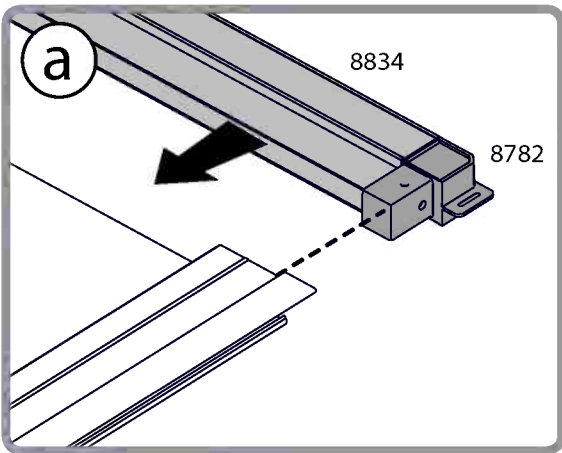


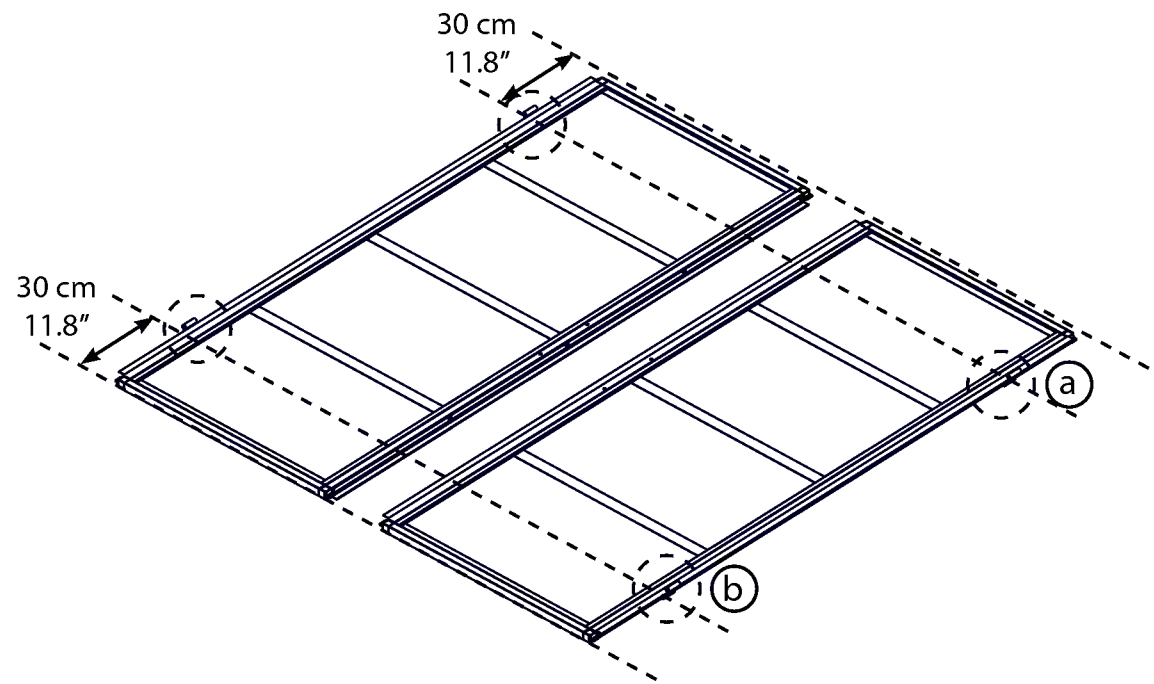
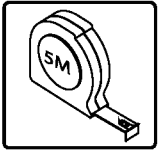
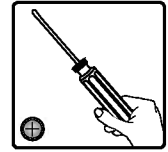
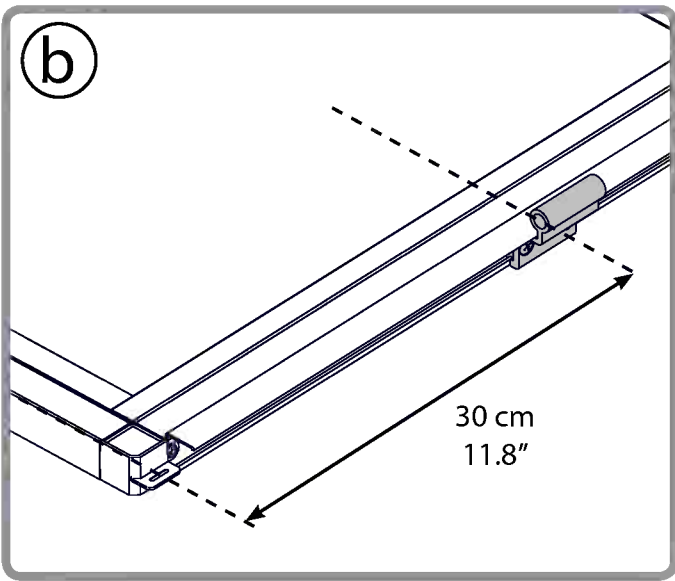
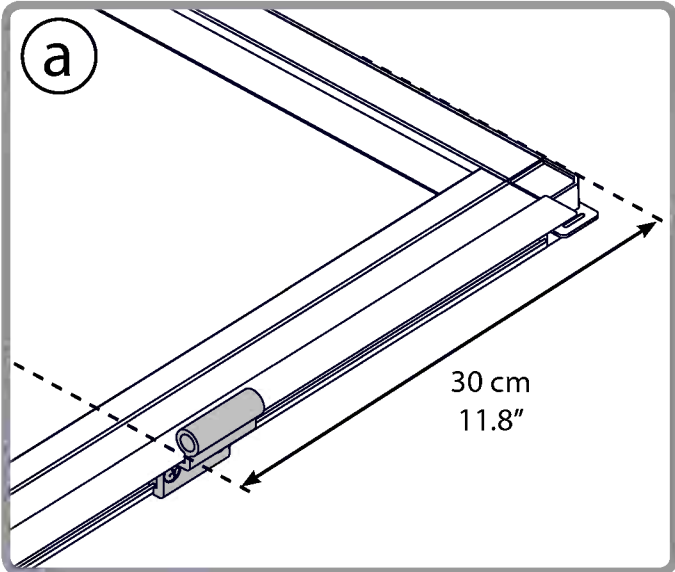
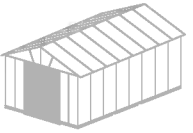


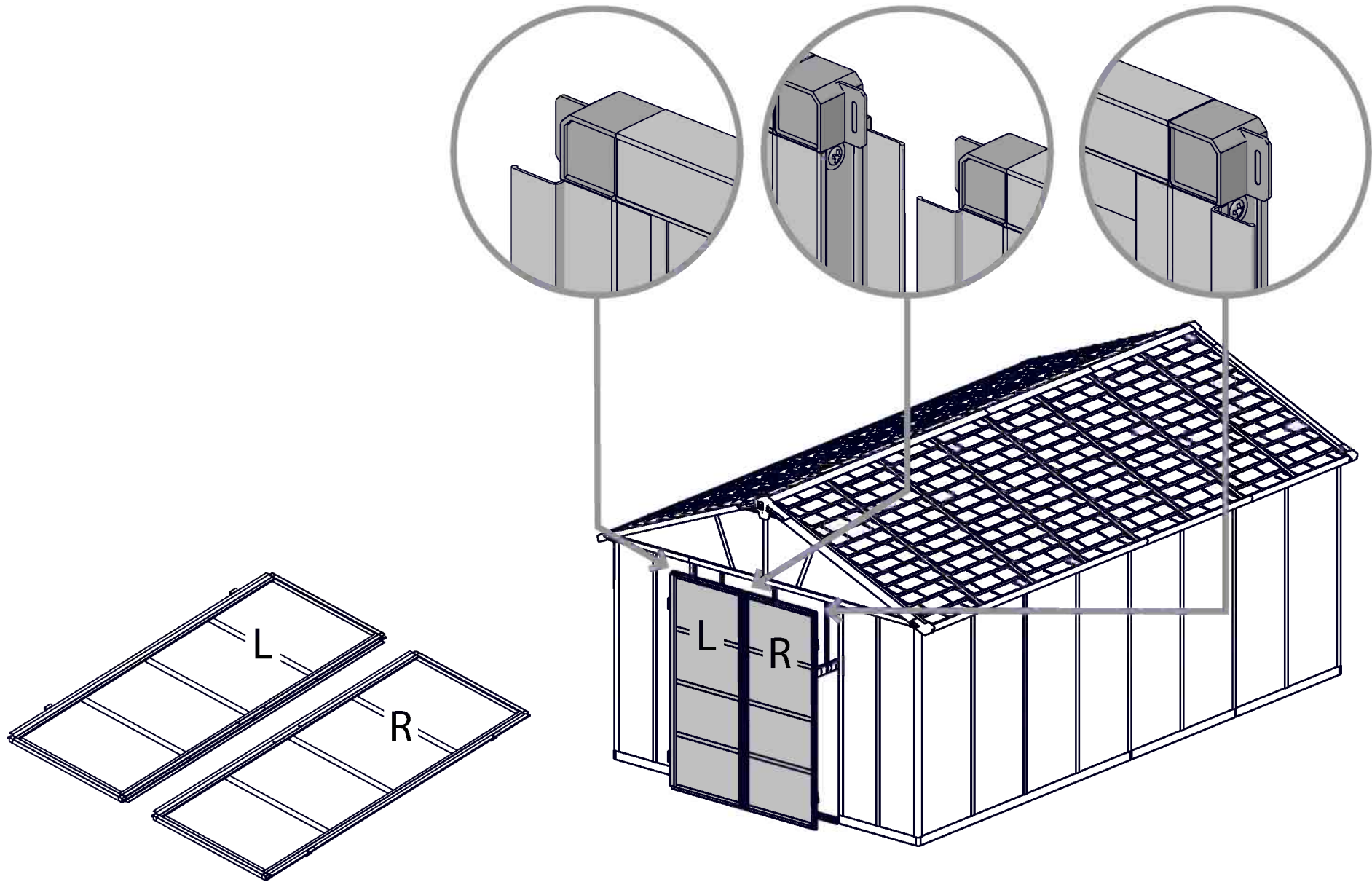


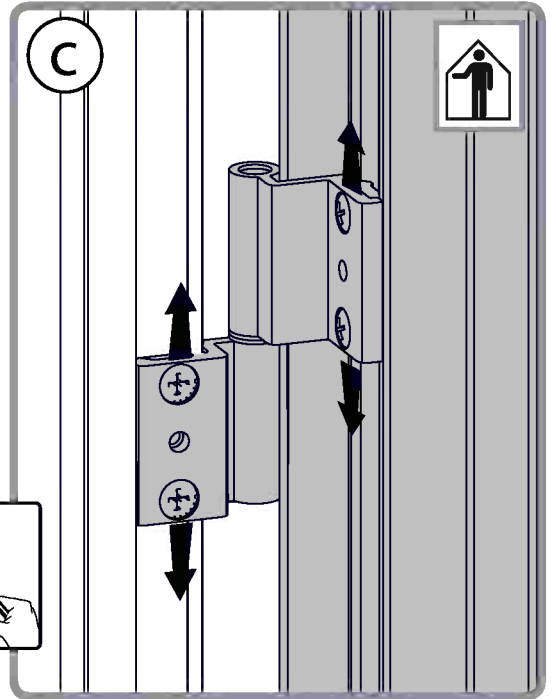
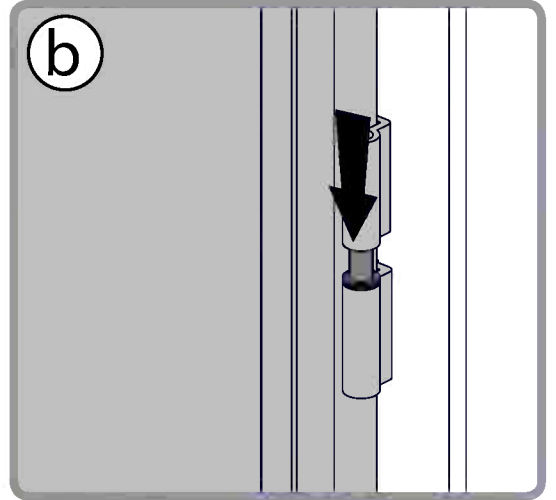
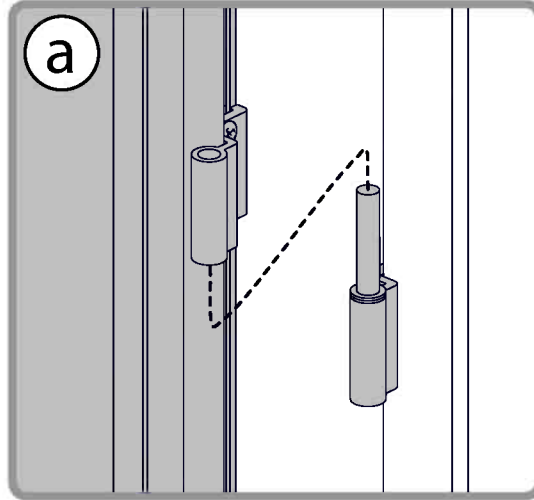
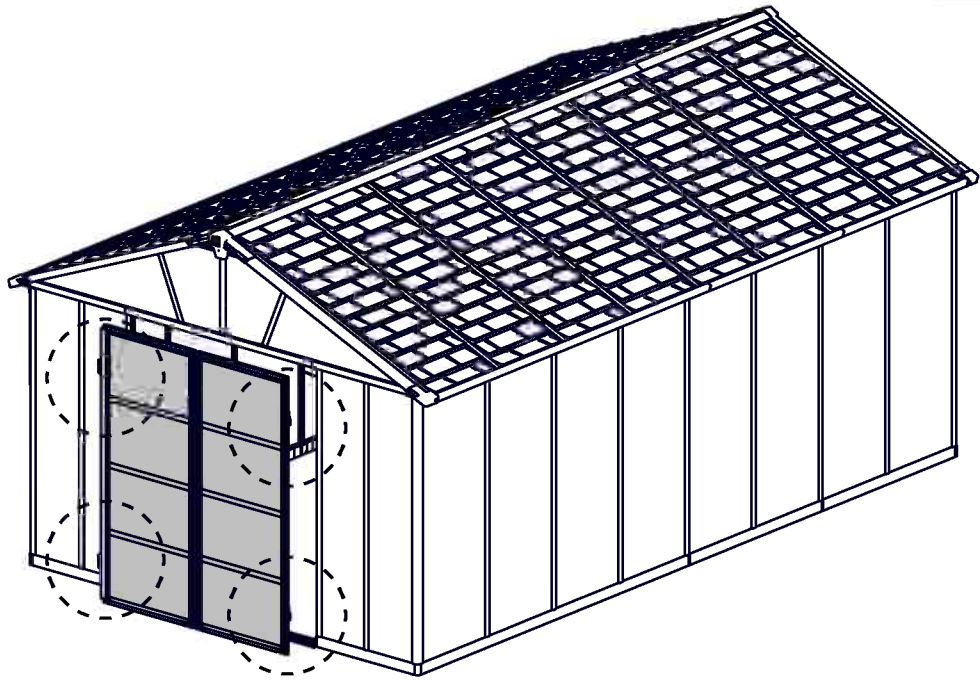
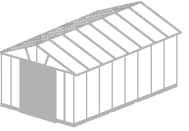


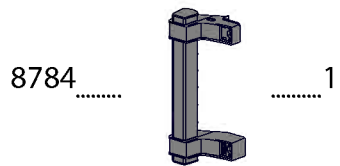
- 8864 ..... 2
- 8834 ..... 2
- 8782 ..... 4
- 7524 ..... 4











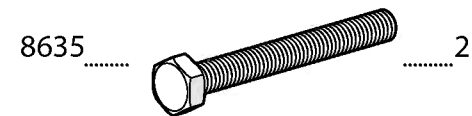
8784 ..... 1



8785 ..... 1



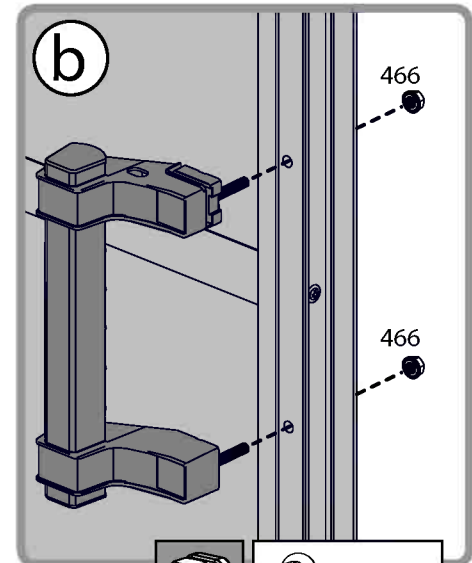
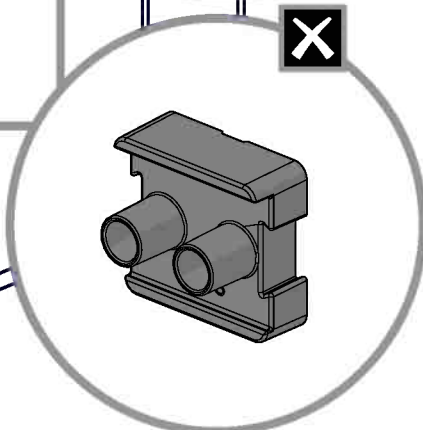
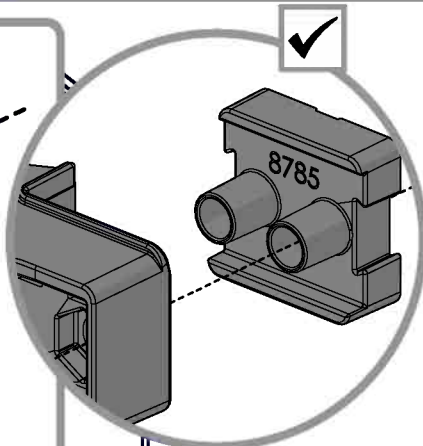
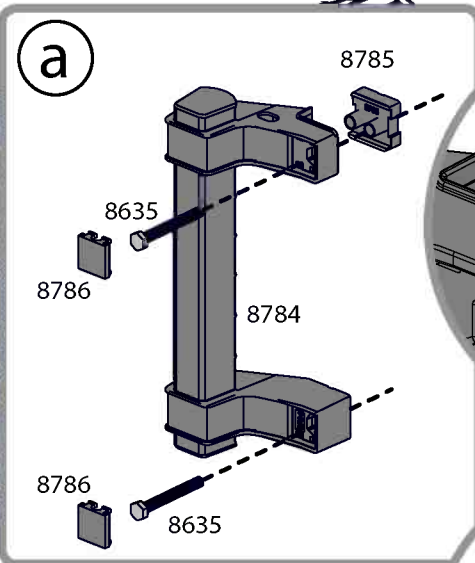
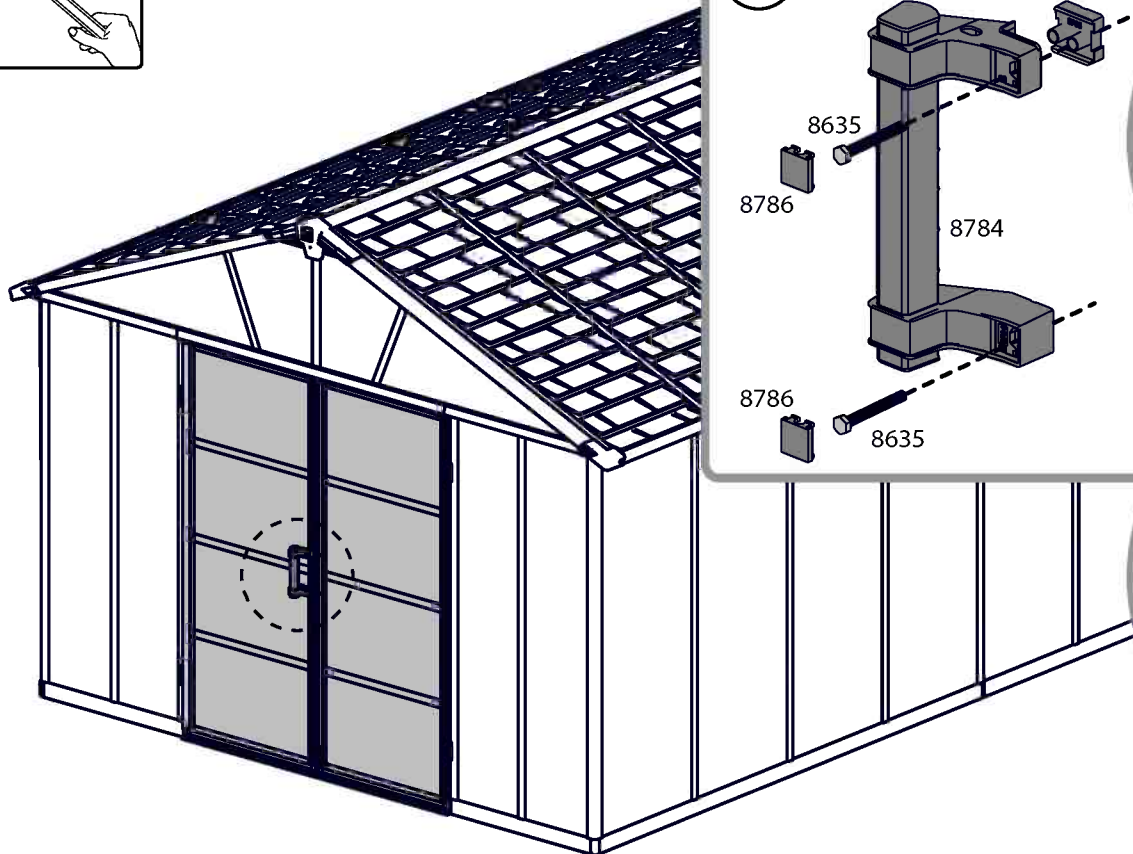
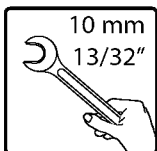
8786 ..... 2



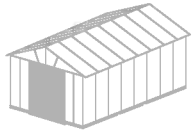
8635 ..... 2



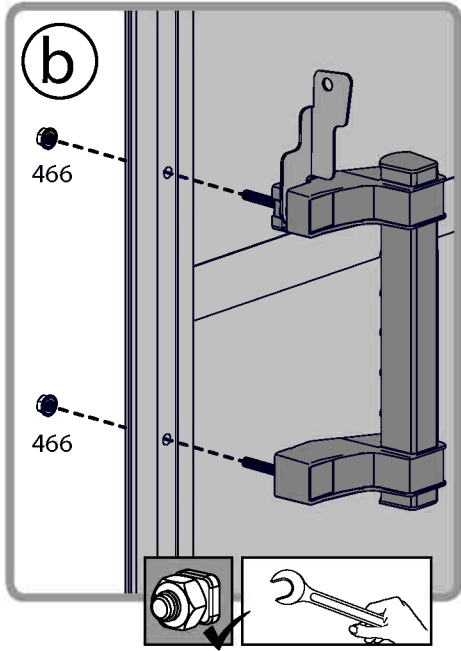
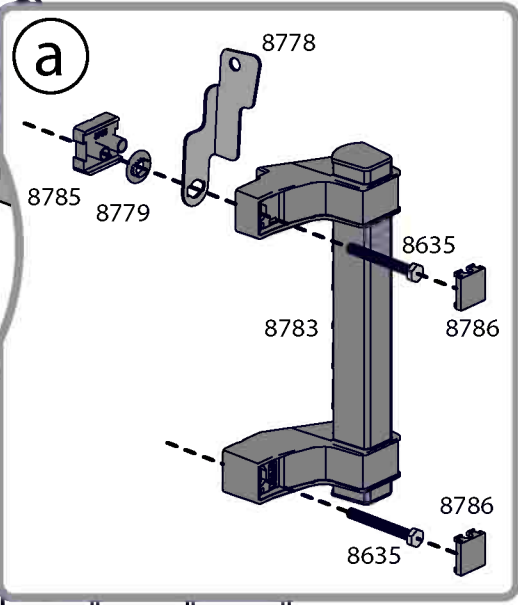
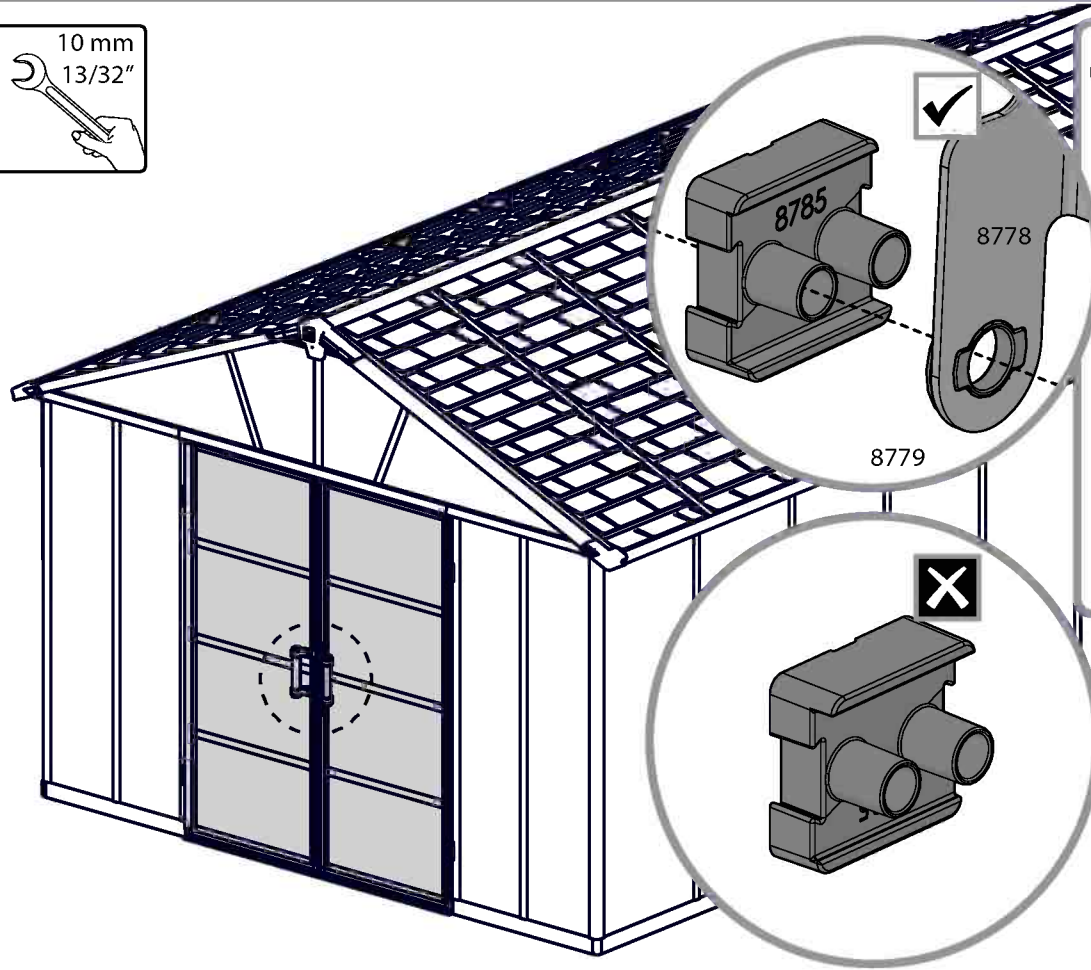
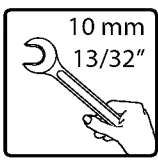
466 ..... 2



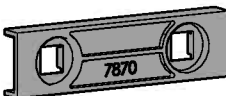


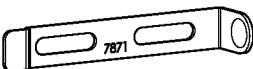


- 8783 ..... 1
- 8785 ..... 1
- 8786 ..... 2
- 8778 ..... 1
- 8779 ..... 1
- 8635 ..... 2
- 466 ..... 2

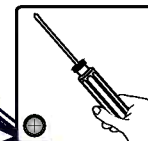
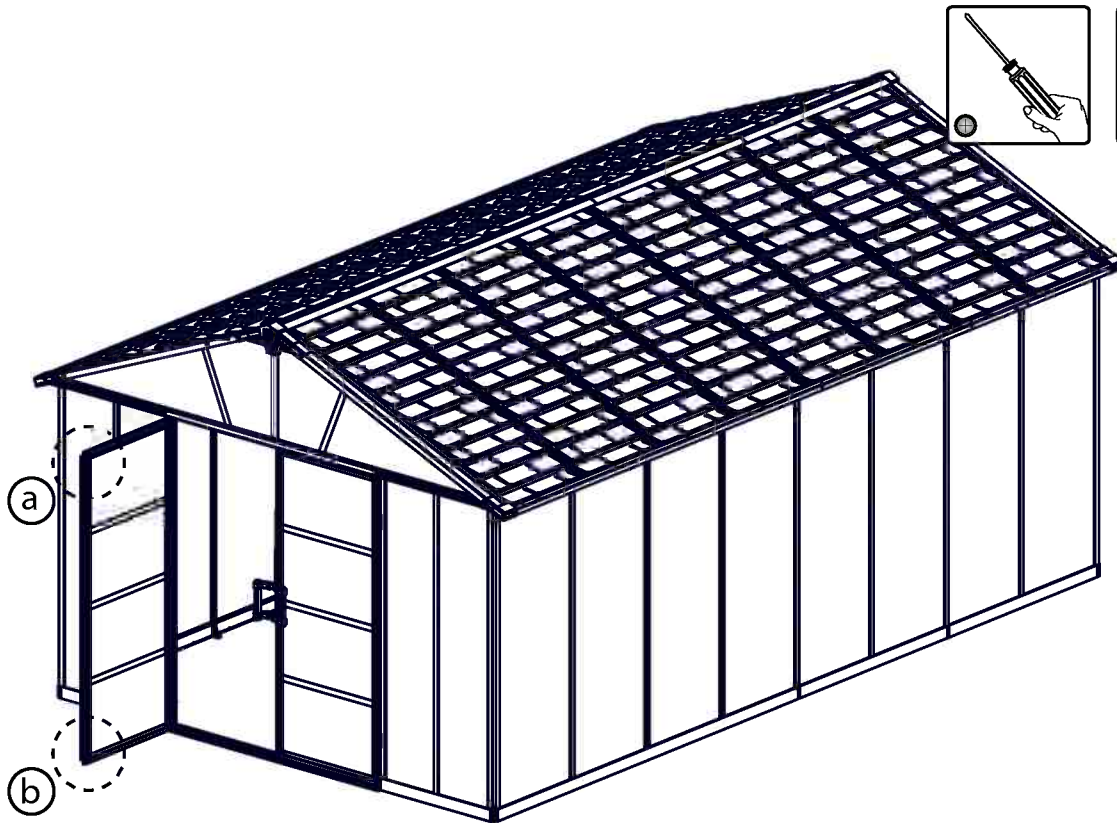
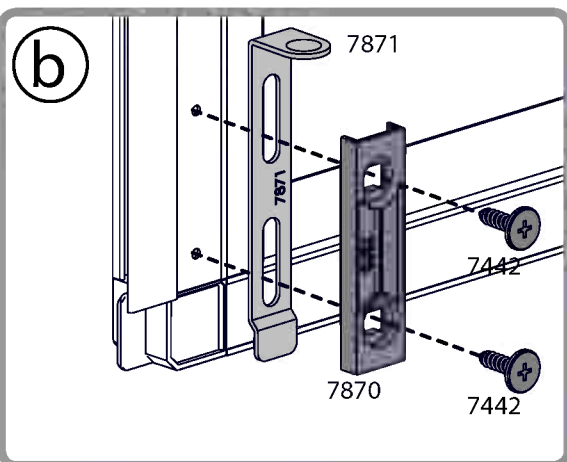
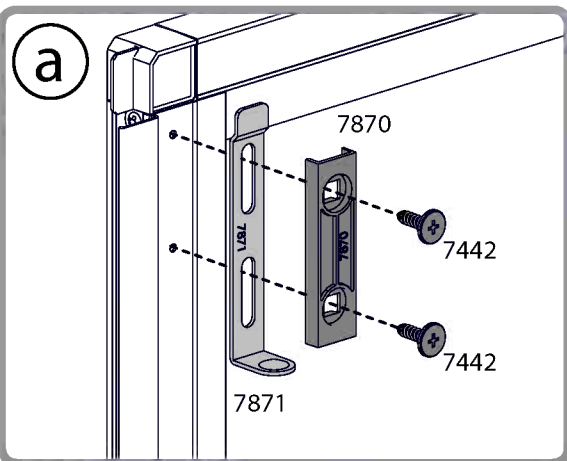


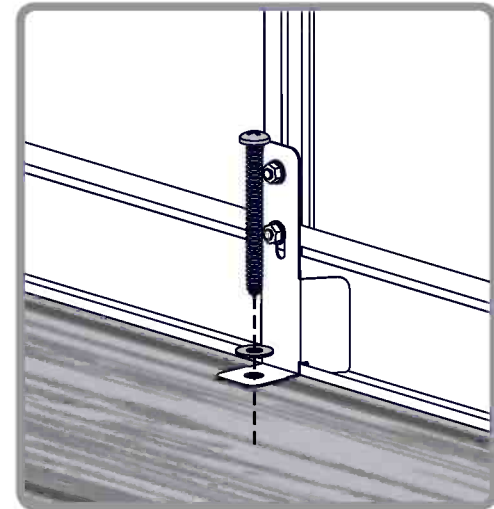
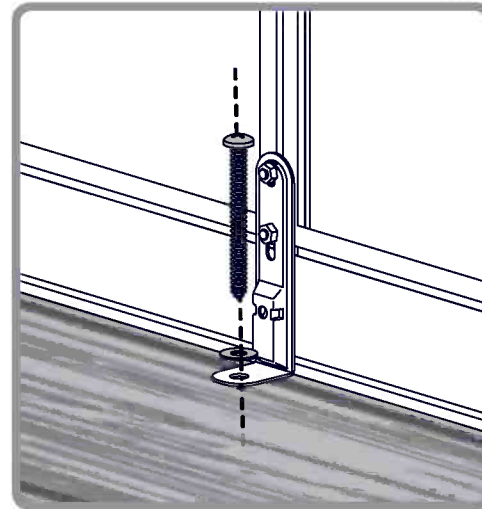
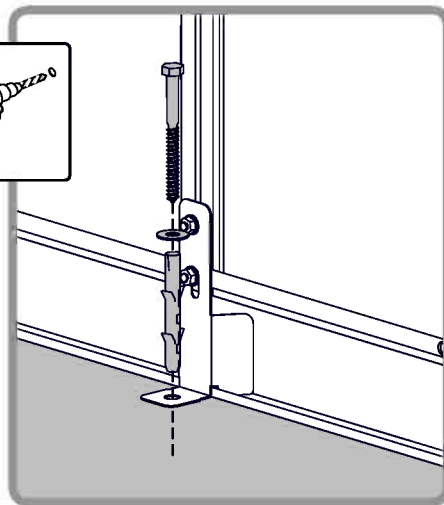
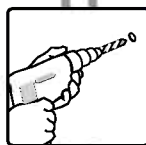
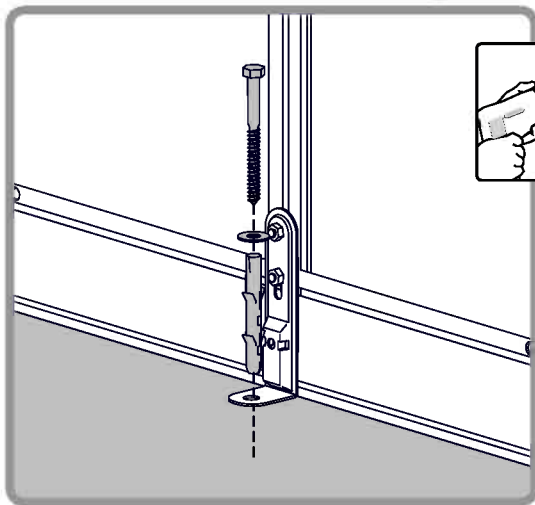
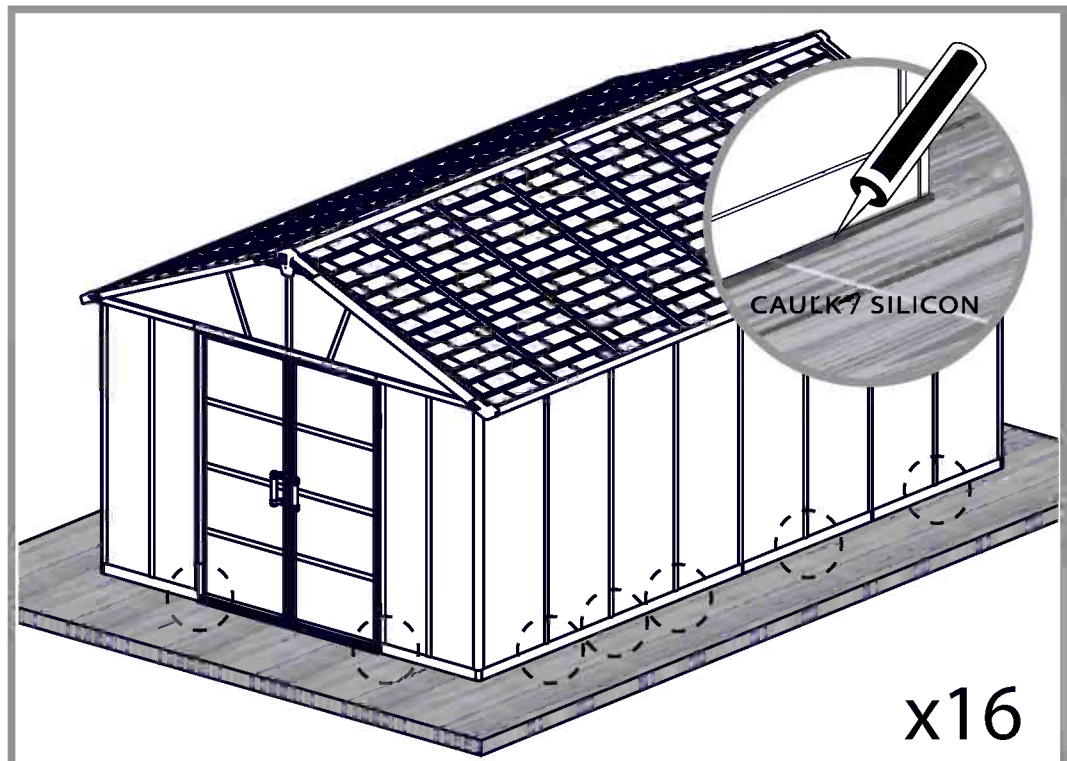
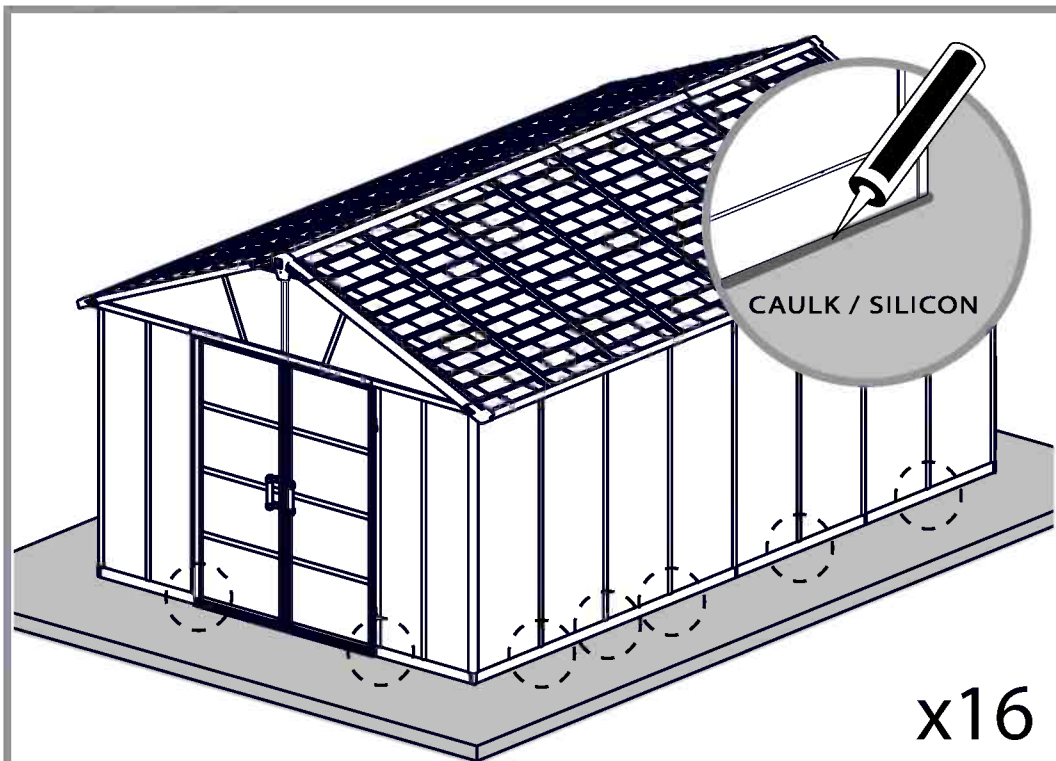


7870 .....  ..... 2

7871 .....  ..... 2

7442 .....  ..... 4







# Palram's 15 years Limited Warranty

## Product Details: Yukon Shed

EN

Palram Applications (1995) Ltd (Company number: 512106824) whose registered office is at Teradion Industrial Park, M.P. Misgav 20174, Israel ("Palram") warrants that the product will be free from defects in material or workmanship for a period of 15 years from the original date of purchase subject to the definitions, terms and conditions contained in this warranty.

### 1. Conditions

- 1.1 This warranty shall be valid only if the product is installed, cleaned, handled and maintained in accordance with Palram's written recommendations.
- 1.2 Without derogating from the above, damage caused by use of force, incorrect handling, inappropriate use, neglectful use or assembly or maintenance, accidents, impact from foreign objects, vandalism, pollutants, alteration, painting, connecting, gluing, sealing not in accordance with the user's manual, or damage resulting from cleaning with incompatible detergents and minor deviations of the product are not covered by this warranty.
- 1.3 This warranty does not apply to damage resulting from "force majeure", which includes but is not limited to, hail, storm, tornado, hurricane, blizzard, flood, fire effects.
- 1.4 This warranty is void if structural parts and components used are not compatible with Palram's written recommendations.
- 1.5 This Warranty applies only to the original purchaser of the product. It does not extend to any other purchaser or user of the product (including, but not limited to, any person who acquires the product from the original purchaser).

### 2. Claims and Notifications

- 2.1 Every warranty claim must be notified in writing to Palram within 30 days after the discovery of the defective product, enclosing the original sales receipt and this warranty.
- 2.2 The claimant must allow Palram to inspect the product involved and the installation site itself while the product is still in its original position and has not been removed or moved or altered in any way and/or return the product to Palram for testing.
- 2.3 Palram reserves the right to investigate independently the cause of any failure.

### 3. Compensation

- 3.1 If a claim under this Warranty is properly notified and approved by Palram, the purchaser, at Palram's option, may either (a) purchase a replacement product or part/s; or (b) receive refund of the original product or part/s purchase price, all in accordance with the following schedule:

Period After Purchasing	Replacement Product or Part/s	Refund
From date of purchase up to end of 1 <sup>st</sup> year	Free of charge	100%
End of 1 <sup>st</sup> Year up to end of 2 <sup>nd</sup> year	purchaser will pay 10% of the original purchase price	93%
End of 2 <sup>nd</sup> year up to end of 3 <sup>rd</sup> year	purchaser will pay 16% of the original purchase price	86%
End of 3 <sup>rd</sup> year up to end of 4 <sup>th</sup> year	purchaser will pay 22% of the original purchase price	79%
End of 4 <sup>th</sup> year up to end of 5 <sup>th</sup> year	purchaser will pay 28% of the original purchase price	72%
End of 5 <sup>th</sup> year up to end of 6 <sup>th</sup> year	purchaser will pay 34% of the original purchase price	65%
End of 6 <sup>th</sup> year up to end of 7 <sup>th</sup> year	purchaser will pay 40% of the original purchase price	58%
End of 7 <sup>th</sup> year up to end of 8 <sup>th</sup> year	purchaser will pay 46% of the original purchase price	52%
End of 8 <sup>th</sup> year up to end of 9 <sup>th</sup> year	purchaser will pay 52% of the original purchase price	46%
End of 9 <sup>th</sup> year up to end of 10 <sup>th</sup> year	purchaser will pay 58% of the original purchase price	40%
End of 10 <sup>th</sup> year up to end of 11 <sup>th</sup> year	purchaser will pay 65% of the original purchase price	34%
End of 11 <sup>th</sup> year up to end of 12 <sup>th</sup> year	purchaser will pay 72% of the original purchase price	28%
End of 12 <sup>th</sup> year up to end of 13 <sup>th</sup> year	purchaser will pay 79% of the original purchase price	22%
End of 13 <sup>th</sup> year up to end of 14 <sup>th</sup> year	purchaser will pay 86% of the original purchase price	16%
End of 14 <sup>th</sup> year up to end of 15 <sup>th</sup> year	purchaser will pay 93% of the original purchase price	10%

- 3.2 For avoidance of any doubt, calculation for determination regarding compensation for defective part/s, according to the schedule above, will be based on the contribution of the defective part to the original cost of the product. Palram reserves the right to provide substitutions if the product or any part of it is unavailable or obsolete.
- 3.3 This warranty does not cover any costs and expenses of removal and installation of the product or taxes or shipping cost or any other direct or indirect loss(es) which may result from the product failure.

### 4. General Conditions and Limitations

- 4.1 OTHER THAN HAS BEEN SPECIFICALLY STATED IN THIS WARRANTY, ALL OTHER WARRANTIES, WHETHER EXPRESS OR IMPLIED, INCLUDING ALL IMPLIED WARRANTIES OF MERCHANTABILITY OR FITNESS FOR A PARTICULAR PURPOSE ARE EXCLUDED SO FAR AS THE LAW PERMITS.
- 4.2 EXCEPT WHERE WE HAVE SPECIFICALLY STATED IN THIS WARRANTY, PALRAM SHALL NOT BE LIABLE FOR ANY LOSSES OR DAMAGES THE PURCHASER SUFFERS DIRECTLY, INDIRECTLY, OR AS A CONSEQUENCE OF USING, OR IN ANY OTHER WAY CONNECTED TO THE PRODUCT.
- 4.3 IF PALRAM IS PROHIBITED UNDER ANY APPLICABLE LAW FROM EXCLUDING THE IMPLIED WARRANTIES OF MERCHANTABILITY OR FITNESS FOR A PARTICULAR PURPOSE IN RELATION TO THE PRODUCT, THE DURATION OF ALL SUCH IMPLIED WARRANTIES IS EXPRESSLY LIMITED TO THE DURATION OF THIS WARRANTY OR, IF LONGER, THE MAXIMUM PERIOD REQUIRED BY APPLICABLE LAW.
- 4.4 THE PURCHASER IS SOLELY RESPONSIBLE FOR DETERMINING WHETHER THE HANDLING, STORAGE, ASSEMBLY, INSTALLATION OR USE OF THE PRODUCT IS SAFE AND APPROPRIATE IN ANY LOCATION, FOR ANY GIVEN APPLICATION OR IN ANY GIVEN CIRCUMSTANCE. PALRAM IS NOT RESPONSIBLE FOR ANY DAMAGES OR INJURY TO THE PURCHASER, ANY OTHER PERSON OR ANY PROPERTY RESULTING FROM THE IMPROPER HANDLING, STORAGE, INSTALLATION, ASSEMBLY OR USE OF THE PRODUCT OR THE FAILURE TO FOLLOW THE WRITTEN INSTRUCTIONS REGARDING THE HANDLING, STORAGE, INSTALLATION, ASSEMBLY AND USE OF THE PRODUCT.
- 4.5 UNLESS OTHERWISE EXPRESSLY INDICATED BY PALRAM, THE PRODUCT IS INTENDED FOR NORMAL RESIDENTIAL AND COMMERCIAL USE ONLY. PALRAM IS NOT RESPONSIBLE FOR ANY LOSS, DAMAGE, COST OR EXPENSE RESULTING FROM ANY USE OF THE PRODUCT FOR ANY PURPOSE THAT IS NOT RECOMMENDED BY THE WRITTEN INSTRUCTIONS OR THAT IS NOT PERMITTED BY ANY APPLICABLE LEGISLATION OR OTHER CODES IN EFFECT IN THE LOCATION WHERE THE PURCHASER WILL USE THE PRODUCT.
- 4.6 **PLEASE NOTE:** ANCHORING THIS PRODUCT TO THE GROUND IS ESSENTIAL TO ITS STABILITY AND RIGIDITY. IT IS REQUIRED TO COMPLETE THIS STAGE IN ORDER FOR YOUR WARRANTY TO BE VALID.

# 15 Jahre beschränkte Garantie von Palram

## Angaben zum Produkt: Yukon Schuppen

DE

Palram Applications (1995) Ltd (Firmennummer: 512106824) mit Sitz in Teradion Industrial Park, M.P. Misgav 20174, Israel („Palram“) garantiert, dass das Produkt für einen Zeitraum von 15 Jahren ab dem Kaufdatum frei von Mängeln in Material und Verarbeitung wird, und den Definitionen, Begriffen und Bedingungen die in dieser Garantie enthalten sind unterliegt.

### 1. Bedingungen

- 1.1 Diese Garantie ist nur gültig, wenn das Produkt in Übereinstimmung mit den schriftlichen Empfehlungen von Palram installiert, gereinigt, behandelt und gepflegt ist.
- 1.2 Ohne Abweichung von oben genannten, Schäden, die durch Anwendung von Gewalt, unsachgemäße Behandlung, unsachgemäße Verwendung, nachlässige Nutzung, Montage oder Wartung, Unfälle, Auswirkungen von Fremdkörpern, Vandalismus, Verschmutzung, Veränderung, Malerei, Verbinden, Kleben und Dichten, nicht in Übereinstimmung mit der Bedienungsanleitung, verursacht werden, oder Schäden, die bei Reinigung mit inkompatiblen Reinigungsmitteln entstehen, so wie geringfügige Abweichungen des Produkts, werden durch diese Garantie nicht abgedeckt.
- 1.3 Diese Garantie gilt nicht für Schäden, die durch „höhere Gewalt“ verursacht werden (beinhaltend aber nicht beschränkt auf: Hagel, Sturm, Tornado, Hurrikan, Schneesturm, Überschwemmungen, Feuer Auswirkungen).
- 1.4 Diese Garantie erlischt, falls Bauteile und Komponente, die nicht mit den schriftlichen Empfehlungen von Palram kompatibel sind, verwendet werden.
- 1.5 Diese Garantie gilt ausschließlich für den ursprünglichen Käufer des Produkts. Sie erweitert sich nicht auf keine anderen Käufer oder Benutzer des Produkts (einschließlich, aber nicht beschränkt auf irgendeine andere Person die das Produkt von den ursprünglichen Käufer erwirbt).

### 2. Ansprüche und Mitteilungen

- 2.1 Jeder Gewährleistungsanspruch muss Palram innerhalb von 30 Tagen nach Entdeckung des fehlerhaften Produkts schriftlich vorgelegt werden. Hierzu reichen Sie bitte auch den Original-Kaufbeleg und diese Garantie mit ein.
- 2.2 Der Antragsteller muss Palram erlauben den betroffenen Produkt und den Aufstellungsort selbst zu überprüfen, während das Produkt noch in seiner ursprünglichen Position ist und nicht entfernt oder verschoben oder in irgendeiner Weise verändert wurde, und/oder den Produkt an Palram zum Testen zu senden.
- 2.3 Palram behält sich das Recht vor die Fehlerursachen unabhängig zu untersuchen.

### 3. Entschädigung

- 3.1 Ist ein Anspruch gemäß dieser Garantie ordnungsgemäß angemeldet und bei Palram genehmigt worden, kann der Käufer, nach eigenem Ermessen von Palram, entweder (a) ein Ersatzprodukt oder Teil/e erwerben; oder (b) eine Erstattung des ursprünglichen Produkt oder Teil/e Kaufpreises erhalten, alles in Übereinstimmung mit dem folgendem Schema:

Zeitraum nach Erwerbung	Ersatzprodukt bzw. Ersatzteil/e	Rückerstattung
Ab Kaufdatum bis zum Ende des 1. Jahr	Kostenlos	100%
Ende des 1. Jahr bis zum Ende des 2. Jahr	Käufer zahlt 10% des ursprünglichen Kaufpreises	93%
Ende des 2. Jahr bis zum Ende des 3. Jahr	Käufer zahlt 16% des ursprünglichen Kaufpreises	86%
Ende des 3. Jahr bis zum Ende des 4. Jahr	Käufer zahlt 22% des ursprünglichen Kaufpreises	79%
Ende des 4. Jahr bis zum Ende des 5. Jahr	Käufer zahlt 28% des ursprünglichen Kaufpreises	72%
Ende des 5. Jahr bis zum Ende des 6. Jahr	Käufer zahlt 34% des ursprünglichen Kaufpreises	65%
Ende des 6. Jahr bis zum Ende des 7. Jahr	Käufer zahlt 40% des ursprünglichen Kaufpreises	58%
Ende des 7. Jahr bis zum Ende des 8. Jahr	Käufer zahlt 46% des ursprünglichen Kaufpreises	52%
Ende des 8. Jahr bis zum Ende des 9. Jahr	Käufer zahlt 52% des ursprünglichen Kaufpreises	46%
Ende des 9. Jahr bis zum Ende des 10. Jahr	Käufer zahlt 58% des ursprünglichen Kaufpreises	40%
Ende des 10. Jahr bis zum Ende des 11. Jahr	Käufer zahlt 65% des ursprünglichen Kaufpreises	34%
Ende des 11. Jahr bis zum Ende des 12. Jahr	Käufer zahlt 72% des ursprünglichen Kaufpreises	28%
Ende des 12. Jahr bis zum Ende des 13. Jahr	Käufer zahlt 79% des ursprünglichen Kaufpreises	22%
Ende des 13. Jahr bis zum Ende des 14. Jahr	Käufer zahlt 86% des ursprünglichen Kaufpreises	16%
Ende des 14. Jahr bis zum Ende des 15. Jahr	Käufer zahlt 93% des ursprünglichen Kaufpreises	10%

- 3.2 Um jegliche Zweifel auszuschließen, wird sich die Berechnung für die Bestimmung über Entschädigungen für defekte Teil/e, entsprechend der obigen Schema, auf dem Beitrag des defekten Teils an den ursprünglichen Kosten des Produktes beruhen. Palram behält sich das Recht vor für ein Ersatz zu sorgen, falls der Produkt oder ein Teil davon nicht verfügbar oder veraltet ist.
- 3.3 Diese Garantie erstreckt sich nicht auf Kosten und Ausgaben für Aus- und Einbau des Produkts oder Steuern oder Versandkosten oder sonstige direkte oder indirekte Verlust/e die sich von einem Produktfehler ergeben können.

### 4. Allgemeine Bedingungen und Einschränkungen

- 4.1 ANDERS ALS BESONDERS IN DIESER GARANTIE ANGEGEBEN, ALLE ANDEREN GARANTIEN, OB AUSDRÜCKLICH ODER IMPLIZIT, EINSCHLIESSLICH ALLER EINGESCHLOSSENEN GARANTIELEISTUNGEN DER MARKTGÄNGIGKEIT ODER EIGNUNG FÜR EINEN BESTIMMTEN ZWECK SIND SO WEIT DIES RECHTLICH MÖGLICH IST AUSGESCHLOSSEN.
- 4.2 AUSSER ALS AUSDRÜCKLICH IN DIESER GARANTIE ANGEGEBEN, HAFTE PALRAM NICHT FÜR IRGENDWELCHE VERLUSTE ODER SCHÄDEN DIE DER KÄUFER, DIREKT ODER INDIREKT ODER ALS FOLGE DER NUTZUNG ODER IN IRGENDWELCHEN ANDEREN MIT DEM PRODUKT VERBUNDENEN WEISE LEIDET.
- 4.3 FALLS PALRAM EIN AUSSCHLUSS DER STILLSCHWEIGENDEN GARANTIEN DER MARKTGÄNGIGKEIT ODER EIGNUNG FÜR EINEN BESTIMMTEN ZWECK IN BEZUG AUF DAS PRODUKT NACH GELTENDEM RECHT NICHT GESTATTET IST, WIRD DIE DAUER ALLER SOLCHEN GARANTIEN AUSDRÜCKLICH AUF DIE DAUER DIESER GARANTIE BESCHRÄNK, ODER FALLS LÄNGER, AUF DIE GESETZLICH VORGESCHRIEBENE HÖCHSTDAUER.
- 4.4 DER KÄUFER IST ALLEIN DAFÜR VERANTWORTLICH FESTZUSTELLEN, OB DIE HANDHABUNG, LAGERUNG, MONTAGE, INSTALLATION ODER VERWENDUNG DES PRODUKTS AN BELIEBIGEN STANDORT UND FÜR JEDE GEGEBENE ANWENDUNG ODER SITUATION, SICHER UND ANGEMESSEN IST. PALRAM IST NICHT VERANTWORTLICH FÜR SCHÄDEN ODER VERLETZUNGEN DES KÄUFERS, ANDERER PERSONEN ODER DES EIGENTUMS, DIE IN FOLGE EINER UNSACHGEMÄSSEN HANDHABUNG, LAGERUNG, EINBAU, MONTAGE ODER NUTZUNG DES PRODUKTS ODER DURCH NICHTBEACHTUNG DER ANWEISUNGEN ZUR HANDHABUNG, LAGERUNG, EINBAU, MONTAGE UND NUTZUNG DES PRODUKTES ENTSTANDEN SIND. DIE WARE IST BESTIMMT AUSSCHLIESSLICH ZUR NORMALEN PERSÖNLICHEN UND KOMMERZIELLEN NUTZUNG, SOFERN NICHT AUSDRÜCKLICH ETWAS ANDERES DURCH PALRAM VEREINBART WURDE. PALRAM HAFTE NICHT FÜR VERLUSTE, SCHÄDEN, KOSTEN ODER AUSGABEN, DIE AUS EINER NICHT VON DEN ANWEISUNGEN EMPFOHLENE VERWENDUNG DES PRODUKTS ZU IRGEND EINEM ZWECK ENTSTEHEN ODER DIE VON KEINEM GELTENDEM RECHTSVORSCHRIFTEN ODER ANDEREN CODES ERLAUBT SIND DIE AN DEM ORT WO DER KÄUFER DEN PRODUKT BENUTZEN WIRD IN KRAFT SIND.
- 4.5 DIE VERANKERUNG DIESES PRODUKTS IM UNTERGRUND IST WESENTLICH FÜR SEINE STABILITÄT UND FESTIGKEIT. SIE IST UNABBLASSLICH, UMN DIESEN ARBEITSSCHRITT ZU BEENDEN, DAMIT IHRE GARANTIE GÜLTIG BLEIBT.

## Garantie limitée à 15 ans de Palram

FR

### Détails du produit: Yukon Shed

Palram Applications (1995) Ltd (Compagnie n° 512106824) dont le siège social est adressé au Parc Industriel Teradion, M.P. Misgav 2017400, Israël ("Palram") garantit que le Produit n'a aucun défaut de matériel ou de manufacture pour une période de 15 ans à dater de la date d'acquisition, conformément aux définitions et conditions incluses dans cette garantie.

#### I. Garanties légales

##### 1. Garantie de défaut caché

- Conformément à l'article 1641 du Code Civil, l'acheteur est en droit de mettre en œuvre la garantie pour vice caché dans un délai de 2 ans au plus tard à compter de la découverte du défaut.
- Afin de bénéficier de cette garantie contre les défauts cachés, l'acheteur doit fournir (i) une preuve d'achat, (ii) la preuve que le défaut du produit était caché et existant au moment de l'achat du produit, et (iii) qu'un tel défaut rend le produit impropre à l'usage auquel il est destiné ou qu'il altère tellement l'utilisation du produit que l'acheteur ne l'aurait pas acheté, ou aurait seulement payé un prix moindre pour cela, aurait il/ elle connu de tels défauts.
- Conformément à l'article 1644 du Code civil, l'acheteur a le choix entre retourner le produit aux frais de Palram et se faire rembourser le prix, ou garder le produit et se faire rembourser une partie du prix.

##### 2. Garantie de conformité

- En application des articles L.217-4 et suivants, du Code de la consommation, le produit doit, au moment de la livraison, être conforme au contrat. Toute réclamation relative à un défaut de conformité du produit doit être présentée dans un délai de deux ans au plus tard à compter de la livraison du produit.
- Afin de bénéficier de cette garantie de conformité, l'acheteur doit fournir une preuve d'achat.
- En application de l'article L. 217-9 du Code de la consommation, en cas de défaut de conformité du produit, l'acheteur peut choisir entre la réparation et le remplacement du produit. Palram peut néanmoins choisir de ne pas procéder conformément au choix de l'acheteur si ce choix entraîne un coût manifestement disproportionné par rapport à l'autre option, compte tenu de la valeur du produit ou de la gravité du défaut. Palram procéderait alors avec l'option non choisie par l'acheteur, à moins que cela s'avère impossible.
- Si aucune réparation ou remplacement du produit n'est possible, l'acheteur peut retourner le produit et obtenir le remboursement du prix ou garder le produit et obtenir le remboursement d'une partie du prix. La même option s'appliquerait également (i) si la solution demandée, proposée ou convenue conformément à l'article 1.3 ne peut être mise en œuvre dans le mois suivant la demande de l'acheteur, ou (ii) si cette solution ne peut être mise en œuvre sans inconvénient majeur pour l'acheteur compte tenu de la nature du produit et de son usage prévu. La vente ne sera toutefois pas annulée si le défaut de conformité est mineur.

Ces garanties légales s'appliquent quelle que soit la garantie commerciale définie ci-dessous.

#### II. Garantie commerciale

##### 1. Conditions

- Cette garantie ne sera valide que si le produit est installé, nettoyé, manipulé et entretenu conformément aux recommandations écrites de Palram.
- Sans déroger de ce qui est susdit, tout dommage causé par usage de la force, une mauvaise manipulation, un usage inapproprié, une utilisation, un montage ou une maintenance négligente, des accidents, un impact avec d'autres objets étrangers, du vandalisme, des polluants, un dégât, une peinture, connexion, collage, scellage qui n'est pas conforme avec le manuel de l'utilisateur ou tout dommage résultant de son nettoyage avec un détergent incompatible et les moindres déviations du produit ne sont pas couverts par cette garantie.
- Cette garantie ne s'applique pas aux dommages résultant d'un acte de force majeure, qui comprend mais n'est pas limité par la grêle, la tempête, une tornade, un ouragan, un blizzard, une inondation ou les effets d'un incendie.
- Cette garantie est nulle si des parties de la structure et des composants ne sont pas compatibles avec les recommandations écrites par Palram.
- Cette garantie ne s'applique qu'à l'acheteur d'origine du produit. Elle ne s'étend pas à tout autre acquéreur ou utilisateur du produit (y compris mais non limité à toute personne qui acquerrait le produit de son acquéreur d'origine).

##### 2. Réclamations et notifications

- Toute réclamation de garantie (autre que les garanties légales énoncées dans la section I. ci-dessus) doit être notifiée par écrit à Palram dans les 30 jours suivant la découverte du produit défectueux, en joignant le reçu original et cette garantie.
- Le demandeur doit permettre à Palram d'inspecter le produit impliqué et le site d'installation lorsque le produit est dans son emplacement d'origine et n'a pas été enlevé ou déplacé ni modifié de quelque façon et/ou envoyer le produit à Palram pour vérification (les taxes et frais de ports n'étant pas à la charge du client).
- Palram se réserve le droit d'enquêter indépendamment sur la cause de toute panne.

#### 3. Compensation

- Si une réclamation sous cette Garantie est convenablement notifiée et approuvée par Palram, l'acheteur, au choix de Palram, peut soit (a) acquérir un Produit de remplacement ou les pièces détachées nécessaires; ou (b) recevoir un remboursement du prix d'achat du Produit d'origine:

Période depuis l'achat	Produit de remplacement ou partie	Remboursement
Jusqu'à un an après l'achat	Gratuit	100%
De la fin de la 1 <sup>ère</sup> année à la fin de la 2 <sup>ème</sup>	L'acquéreur paiera 10% du prix d'achat d'origine	93%
De la fin de la 2 <sup>ème</sup> année à la fin de la 3 <sup>ème</sup>	L'acquéreur paiera 16% du prix d'achat d'origine	86%
De la fin de la 3 <sup>ème</sup> année à la fin de la 4 <sup>ème</sup>	L'acquéreur paiera 22% du prix d'achat d'origine	79%
De la fin de la 4 <sup>ème</sup> année à la fin de la 5 <sup>ème</sup>	L'acquéreur paiera 28% du prix d'achat d'origine	72%
De la fin de la 5 <sup>ème</sup> année à la fin de la 6 <sup>ème</sup>	L'acquéreur paiera 34% du prix d'achat d'origine	65%
De la fin de la 6 <sup>ème</sup> année à la fin de la 7 <sup>ème</sup>	L'acquéreur paiera 40% du prix d'achat d'origine	58%
De la fin de la 7 <sup>ème</sup> année à la fin de la 8 <sup>ème</sup>	L'acquéreur paiera 46% du prix d'achat d'origine	52%
De la fin de la 8 <sup>ème</sup> année à la fin de la 9 <sup>ème</sup>	L'acquéreur paiera 52% du prix d'achat d'origine	46%
De la fin de la 9 <sup>ème</sup> année à la fin de la 10 <sup>ème</sup>	L'acquéreur paiera 58% du prix d'achat d'origine	40%
De la fin de la 10 <sup>ème</sup> année à la fin de la 11 <sup>ème</sup>	L'acquéreur paiera 65% du prix d'achat d'origine	34%
De la fin de la 11 <sup>ème</sup> année à la fin de la 12 <sup>ème</sup>	L'acquéreur paiera 72% du prix d'achat d'origine	28%
De la fin de la 12 <sup>ème</sup> année à la fin de la 13 <sup>ème</sup>	L'acquéreur paiera 79% du prix d'achat d'origine	22%
De la fin de la 13 <sup>ème</sup> année à la fin de la 14 <sup>ème</sup>	L'acquéreur paiera 86% du prix d'achat d'origine	16%
De la fin de la 14 <sup>ème</sup> année à la fin de la 15 <sup>ème</sup>	L'acquéreur paiera 93% du prix d'achat d'origine	10%

#### 4. Conditions générales et limitations

- MIS A PART CE QUI A ETE SPECIFIQUEMENT INDIQUE DANS CETTE GARANTIE, TOUTES LES AUTRES GARANTIES, EXPRESSES OU SOUS-ENTENDUES, Y COMPRIS TOUTES LES GARANTIES SOUS-ENTENDUES DE VALEUR MARCHANDE OU D'ADAPTABILITE POUR UN OBJECTIF PARTICULIER SONT EXCLUES POUR AUTANT QUE LA LOI LE PERMET.
- MIS A PART LA OU NOUS L'AVONS SPECIFIQUEMENT DECLARE DANS CETTE GARANTIE, PALRAM N'EST PAS RESPONSABLE DE TOUTE PERTE OU DOMMAGE DONT L'ACQUEREUR SOUFFRIRAIT, DIRECTEMENT, INDIRECTEMENT OU EN CONSEQUENCE DE L'UTILISATION DU PRODUIT OU DE TOUTE AUTRE MANIERE LIEE AU PRODUIT.
- SI PALRAM N'A PAS LE DROIT SELON LA MOINDRE LOI APPLICABLE D'EXCLURE LES GARANTIES SOUS-ENTENDUES DE VALEUR MARCHANDE OU D'ADAPTABILITE A UNE FIN SPECIFIQUE EN RAPPORT AVEC LE PRODUIT, LA DUREE D'UNE TELLE GARANTIE EST EXPRESSEMENT LIMITEE A CELLE DE CETTE GARANTIE OU, SI ELLE EST PLUS LONGUE, A LA PERIODE MAXIMALE EXIGEE PAR LA LOI.
- L'ACHETEUR EST LE SEUL RESPONSABLE DANS LA DETERMINATION SI LA MANIPULATION, LE STOCKAGE, LE MONTAGE, L'INSTALLATION OU L'UTILISATION DU PRODUIT EST SURE ET APPROPRIEE POUR TOUT ENDROIT, POUR TOUTE APPLICATION DONNEE OU DANS TOUTE CIRCONSTANCE DONNEE. PALRAM N'EST PAS RESPONSABLE DE TOUT DOMMAGE OU BLESSURE CAUSE A L'ACHETEUR, TOUTE AUTRE PERSONNE OU BIEN RESULTANT D'UNE MANIPULATION, UN STOCKAGE, UNE INSTALLATION, UN MONTAGE OU UNE UTILISATION DU PRODUIT OU UN MANQUE A SUIVRE LES INSTRUCTIONS ECRITES CONCERNANT LA MANIPULATION, LE STOCKAGE, LE MONTAGE, L'INSTALLATION OU L'UTILISATION DU PRODUIT.
- SAUF DISPOSITION CONTRAIRE EXPRESSEMENT INDIQUEE PAR PALRAM, LE PRODUIT EST DESTINE UNIQUEMENT A DES USAGES RESIDENTIELS ET COMMERCIAUX NORMAUX. PALRAM N'EST PAS RESPONSABLE DE TOUTE PERTE, DOMMAGE, FRAIS OU DEPENSE RESULTANT D'UNE UTILISATION DU PRODUIT POUR TOUTE FIN QUI N'EST PAS RECOMMANDEE PAR LES INSTRUCTIONS ECRITES OU QUI N'EST PAS PERMISE PAR LA MOINDRE LOI OU AUTRES CODES APPLICABLES DANS L'ENDROIT OU L'ACQUEREUR UTILISERAIT LE PRODUIT.
- CETTE ETAPE D'ANCRAGE DU PRODUIT AU SOL EST ESSENTIELLE A SA STABILITE ET A SA RIGIDITE, ELLE EST DE PLUS NECESSAIRE POUR ASSURER LA VALIDITE DE VOTRE GARANTIE.

FR

## Garantía limitada de 15 años de Palram

Angaben zum Produkt: Cobertizo con tragaluz

ES

Palram Applications (1995) Ltd (Número de la compañía: 512106824) cuya oficina registrada se encuentra en Teradion Industrial Park, M.P. Misgav 20174, Israel ("Palram") garantiza que el Producto no tendrá defectos de material o de fabricación durante un periodo de 15 años desde la fecha de compra original sujeto a las definiciones, términos y condiciones contenidos en esta garantía.

### 1. Condiciones

- Esta garantía solo será válida si el Producto es instalado, limpiado, manipulado y mantenido de acuerdo a las recomendaciones por escrito de Palram.
- Sin derogar lo anterior, los daños causados por el uso de la fuerza, manipulación incorrecta, uso inapropiado, uso o montaje o mantenimiento negligentes, accidentes, impacto de objetos extraños, vandalismo, contaminantes, alteración, pintado, conexión, pegado, sellado no de acuerdo al manual del usuario, o daños resultantes de la limpieza con detergentes incompatibles y desviaciones menores del Producto no están cubiertos por esta garantía.
- Esta garantía no se aplica a daños resultantes de "fuerza mayor"; que incluye entre otros, granizo, tormenta, tornado, huracán, ventisca, inundación, efectos del fuego.
- Esta garantía es nula si los componentes o piezas estructurales utilizados no son compatibles con las recomendaciones escritas de Palram.
- Esta garantía se aplica solamente al comprador normal del Producto. No se extiende a cualquier otro comprador o usuario del Producto (incluyendo, entre otros, cualquier persona que adquiera el Producto desde el comprador original).

### 2. Reclamaciones y notificaciones

- Toda reclamación de la garantía debe ser notificada por escrito a Palram lo antes que sea posible razonablemente después de descubrir el Producto defectuoso, adjuntando el tique de venta original y esta garantía.
- El reclamante debe permitir a Palram inspeccionar el Producto pertinente y el sitio de la instalación en sí mismo mientras el Producto está todavía en su posición original y no se ha retirado ni movido o alterado de ningún modo y/o devolver el Producto a Palram para evaluarlo.
- Palram se reserva el derecho a investigar la causa de cualquier fallo de forma independiente.

### 3. Compensación

- Si una reclamación bajo esta Garantía se notifica apropiadamente y es aprobada por Palram, el comprador, según considere Palram, puede o bien (a) comprar un Producto o pieza/s de recambio; o (b) recibir el reembolso del precio de compra del Producto o la pieza o piezas, todo de acuerdo al siguiente calendario:

El periodo tras la compra	Reembolso del Producto o Pieza/s	Recambio Según
Desde la fecha de compra hasta el final del primer año	Sin costes	100 %
Fin del 1.er año hasta el final del 2.º año	El comprador pagará el 10 % del precio original de compra	93 %
Fin del 2.º año hasta el final del 3.er año	El comprador pagará el 16 % del precio original de compra	86 %
Fin del 3.er año hasta el final del 4.º año	El comprador pagará el 22 % del precio original de compra	79 %
Fin del 4.º año hasta el final del 5.º año	El comprador pagará el 28 % del precio original de compra	72 %
Fin del 5.º año hasta el final del 6.º año	El comprador pagará el 34 % del precio original de compra	65 %
Fin del 6.º año hasta el final del 7.º año	El comprador pagará el 40 % del precio original de compra	58 %
Fin del 7.º año hasta el final del 8.º año	El comprador pagará el 46 % del precio original de compra	52 %
Fin del 8.º año hasta el final del 9.º año	El comprador pagará el 52 % del precio original de compra	46 %
Fin del 9.º año hasta el final del 10.º año	El comprador pagará el 58 % del precio original de compra	40 %
Fin del 10.º año hasta el final del 11.º año	El comprador pagará el 65 % del precio original de compra	34 %
Fin del 11.º año hasta el final del 12.º año	El comprador pagará el 72 % del precio original de compra	28 %
Fin del 12.º año hasta el final del 13.º año	El comprador pagará el 79 % del precio original de compra	22 %
Fin del 13.º año hasta el final del 14.º año	El comprador pagará el 86 % del precio original de compra	16 %
Fin del 14.º año hasta el final del 15.º año	El comprador pagará el 93 % del precio original de compra	10 %

- Para evitar cualquier duda, el cálculo de la determinación de la compensación por pieza/s defectuosas, según el calendario de arriba, se basará en la contribución de la pieza defectuosa al coste original del Producto. Palram se reserva el derecho de proporcionar sustituciones si el Producto o cualquier pieza del mismo no está disponible o es obsoleto.
- Esta garantía no cubre ningún coste ni gasto de la retirada e instalación del Producto o impuestos o gastos de envío ni cualquier otra pérdida/s directa o indirecta que pueda resultar del defecto del Producto.
- Condiciones generales y limitaciones**
- APARTE DE LO QUE SE HA AFIRMADO ESPECÍFICAMENTE EN ESTA GARANTÍA, TODAS LAS DEMÁS GARANTÍAS, TANTO EXPRESAS COMO IMPLÍCITAS, INCLUYENDO TODAS LAS GARANTÍAS IMPLÍCITAS DE COMERCIABILIDAD O IDONEIDAD PARA UN PROPÓSITO EN PARTICULAR SE EXCLUYEN EN LA EXTENSIÓN EN QUE LO PERMITA LA LEY.
- EXCEPTO DONDE LO HAYAMOS DECLARADO ESPECÍFICAMENTE EN ESTA GARANTÍA, PALRAM NO SERÁ RESPONSABLE DE CUALQUIER PÉRDIDA O DAÑOS QUE SUFRAN EL COMPRADOR DIRECTAMENTE, INDIRECTAMENTE O COMO CONSECUENCIA DE UTILIZAR EL PRODUCTO O EN CONEXIÓN DE CUALQUIER MODO CON EL MISMO.
- SI SE PROHIBE A PALRAM, BAJO CUALQUIER LEY APLICABLE, EXCLUIR LAS GARANTÍAS IMPLÍCITAS DE COMERCIABILIDAD O IDONEIDAD PARA UN PROPÓSITO EN PARTICULAR CON RELACIÓN AL PRODUCTO, LA DURACIÓN DE DICHAS GARANTÍAS IMPLÍCITAS SE LIMITA EXPRESAMENTE A LA DURACIÓN DE ESTA GARANTÍA, O SI ES MÁS TIEMPO, EL PERIODO MÁXIMO REQUERIDO POR LA LEY APLICABLE.
- EL COMPRADOR ES RESPONSABLE ÚNICAMENTE DE DETERMINAR SI LA MANIPULACIÓN, ALMACENAMIENTO, MONTAJE, INSTALACIÓN O USO DEL PRODUCTO ES SEGURO Y APROPIADO EN CUALQUIER UBICACIÓN, PARA CUALQUIER APLICACIÓN DADA O EN CUALQUIER CIRCUNSTANCIA DADA. PALRAM NO ES RESPONSABLE POR CUALQUIER DAÑO O LESIÓN DEL COMPRADOR, CUALQUIER OTRA PERSONA O CUALQUIER PROPIEDAD QUE RESULTE DE LA MANIPULACIÓN, ALMACENAMIENTO, INSTALACIÓN, MONTAJE O USO INADECUADOS DEL PRODUCTO O NO SEGUIR LAS INSTRUCCIONES ESCRITAS ACERCA DE LA MANIPULACIÓN, ALMACENAMIENTO, INSTALACIÓN, MONTAJE Y USO DEL PRODUCTO.
- A MENOS QUE SE INDIQUE EXPRESAMENTE LO CONTRARIO POR PALRAM, EL PRODUCTO ESTÁ PREVISTO SOLO PARA USO RESIDENCIAL Y COMERCIAL. PALRAM NO ES RESPONSABLE POR NINGUNA PÉRDIDA, DAÑO, COSTE O GASTO RESULTANTE DE CUALQUIER USO DEL PRODUCTO PARA CUALQUIER PROPÓSITO QUE NO ESTÉ RECOMENDADO POR LAS INSTRUCCIONES ESCRITAS O QUE NO ESTÉ PERMITIDO POR CUALQUIER LEGISLACIÓN APLICABLE U OTROS CÓDIGOS EN VIGOR EN LA UBICACIÓN DONDE USARÁ EL PRODUCTO EL COMPRADOR.
- ANCLAR ESTE PRODUCTO AL SUELO ES ESENCIAL PARA SU ESTABILIDAD Y RIGIDEZ. ES NECESARIO COMPLETAR ESTA FASE PARA QUE SU GARANTÍA SEA VÁLIDA.

## אחריות מוגבלת ל-15 שנים של פלרם מחסני גינה YUKON

HE

פלרם אפליקייצונס (1995) בע"מ (ת.פ. 512106824), אשר משרדיה נמצאים בפארק תעשיות תרדיון, ד.ג. משגב 201740, ישראל ("פלרם") מתחייבת כי ה מוצר ייהיה ללא פגמים בחומרים ובטיב העבודה למשך 15 שנים מתאריך הרכישה המקורי, בכפוף להגדרות, התנאים וההתניות הכלולים בכתב אחריות זה.

### 1. תנאים

- אחריות זו תהא תקפה רק אם המוצר הותקן, מנוקה, מטופל ומתוחזק בהתאם להמלצות הכתובות של פלרם.
- בלי לפגוע או להפחית מערך האמור לעיל, נזק אשר נגרם עקב שימוש בכוון, טיפול שגוי, שימוש שאינו הולם, שימוש, הרכבה, או תחזוקה רשלניים, תאונות, מכה מעצמים זרים, ונדליות, חומרים מזהמים, שינוי, צביעה, חיבור, הדבקה או נזק אשר נגרם עקב נזק באמצעות חומרי ניקוי שאינם מתאימים, וסטיית טקטנות במוצר, אינם מכתיבים על ידי כתב אחריות זה.
- אחריות זו אינה חלה על נזק שנגרם עקב כוח עליון, לרבות אך לא מוגבל לכך, סופות, טורנדו, הוריקן, סופות שלג, הצפות ושריפות.
- אחריות זו בטלה אם רכיבים וחלקים מבניים כלשהם שנעשה בהם שימוש אינם תואמים את ההמלצות הכתובות של פלרם.
- כתב אחריות זה חל רק על הקונה המקורי של המוצר. הוא אינו עובר אל קונים או משתמשים אחרים במוצר (לרבות אך לא מוגבל לכל אדם אשר רוכש או מקבל את המוצר לרשותו מידי הקונה המקורי).

### 2. תביעות והודעות

- יש להודיע בכתב על כל פנייה במסגרת כתב האחריות תוך 30 יום ממועד גילוי הפגם במוצר, בצירוף קבלת הרכישה המקורית וכתב אחריות זה.
- התובע חייב לאפשר לפלרם לבדוק את המוצר האמור ואת אתר ההתקנה עצמו כאשר המוצר נמצא עדיין במיקומו המקורי, ולא הוסר או הרוז ממקומו או שונה באופן כלשהו, ו/או להחזיר את המוצר לפלרם לצורך בדיקתו.
- פלרם שמורת לעצמה את הזכות לחקור באופן עצמאי את הגורם לכל כשל או תקלה.

### 3. תשלום

- אם תביעה במסגרת כתב אחריות זה נמסרה כהלכה לפלרם ואושרה על ידה, הקונה רשאי, לפי בחירת פלרם, (א) לרכוש מוצר חלופי או חלפים, או (ב) לקבל החזר תמורת המוצר המקורי או מחיר הקנייה של החלפים, וכל זאת בהתאם לאמור בפירוט הבא:

תקופה שלאחר הרכישה	מוצר חלופי או חלפים	החזר
מתאריך הרכישה ועד לסוף השנה הראשונה	בחינם (ללא עלות)	100%
מסוף השנה הראשונה ועד לסוף השנה השנייה	הקונה ישלם 10% ממחיר הרכישה המקורי	93%
מסוף השנה השנייה ועד לסוף השנה השלישית	הקונה ישלם 16% ממחיר הרכישה המקורי	86%
מסוף השנה השלישית ועד לסוף השנה הרביעית	הקונה ישלם 22% ממחיר הרכישה המקורי	79%
מסוף השנה הרביעית ועד לסוף השנה החמישית	הקונה ישלם 28% ממחיר הרכישה המקורי	72%
מסוף השנה החמישית ועד לסוף השנה השישית	הקונה ישלם 34% ממחיר הרכישה המקורי	65%
מסוף השנה השישית ועד לסוף השנה השביעית	הקונה ישלם 40% ממחיר הרכישה המקורי	58%
מסוף השנה השביעית ועד לסוף השנה השמינית	הקונה ישלם 46% ממחיר הרכישה המקורי	52%
מסוף השנה השמינית ועד לסוף השנה התשיעית	הקונה ישלם 52% ממחיר הרכישה המקורי	46%
מסוף השנה התשיעית ועד לסוף השנה העשירית	הקונה ישלם 58% ממחיר הרכישה המקורי	40%
מסוף השנה העשירית ועד לסוף השנה האחת עשרה	הקונה ישלם 65% ממחיר הרכישה המקורי	34%
מסוף השנה האחת עשרה ועד לסוף השנה השתיים עשרה	הקונה ישלם 72% ממחיר הרכישה המקורי	28%
מסוף השנה השתיים עשרה ועד לסוף השנה השלוש עשרה	הקונה ישלם 79% ממחיר הרכישה המקורי	22%
מסוף השנה השלוש עשרה ועד לסוף השנה הארבע עשרה	הקונה ישלם 86% ממחיר הרכישה המקורי	16%
מסוף השנה הארבע עשרה ועד לסוף השנה החמש עשרה	הקונה ישלם 93% ממחיר הרכישה המקורי	10%

- למען הסר ספק, החישוב לקביעת התשלום המגיע לקונה תמורת חלקים פגומים, בהתאם לפירוט שצוין לעיל, יתבסס על חלקו של חלק הפגום בעלות המקורית של המוצר. פלרם שמורת לעצמה את הזכות לספק תחליפים במקרה שהמוצר או חלק כלשהו ממנו אינם זמינים או מיושנים.
- כתב אחריות זה אינו מכסה עלויות הוצאות כלשהן עקב הסרה והתקנה של המוצר, וכן מסים ועלויות משלוח או כל הפסד ישיר או עקיף אשר עשוי להיגרם עקב הכשל או התקלה במוצר.

### 4. תנאים כלליים והגבלות

- פרט למה שצוין במפורש בכתב אחריות זה, כל ההתחייבויות האחרות, בין אם מפורשות ובין אם משתמעות, לרבות כל הערות המשתמעות לסחירות או לתאמה לשימוש ספציפי, אינן כוללות בכל שמתיר החוק.
- למעט היכן שציינו זאת במפורש בכתב אחריות זה, פלרם לא תישא באחריות להפסדים או נזקים כלשהם לקונה, בין אם ישירים, בין אם עקיפים ובין אם כתוצאה מהשימוש במוצר, ובכל אופן אחר שקשור למוצר.
- אם החוק הישם אוסר על פלרם לשלל אחריות משתמעת לסחירות או התאמה לשימוש ספציפי הנוגעת למוצר, משך האחריות המשתמעת האמורה יוגבל באופן מפורש למשך האחריות המוגדר בכתב אחריות זה, או אם הוא ארוך יותר, למשך התקופה המרבית הנודעת על פי חוק.
- הקונה נושא באחריות בלעדית לקביעה אם הטיפול, האחסון, ההרכבה, ההתקנה והשימוש במוצר הינם בטוחים והולמים בכל מיקום שהוא, עבור כל ישיום נתון ובכל נסיכה נתונה. פלרם אינה נושאת באחריות לנזקים כלשהם או פגיעה כלשהי לקונה, לאדם אחר כלשהו ולרכוש כלשהו, אשר נגרמו עקב טיפול, אחסון, התקנה, הרכבה ושימוש שאינם הולמים, וכן מאי ביצוע ההוראות הכתובות בנוגע לטיפול, אחסון, התקנה, הרכבה ושימוש במוצר.
- אלא אם כן צוין אחרת באופן מפורש על ידי פלרם, המוצר מיועד לשימוש ביתי ומסחרי רגיל בלבד. פלרם לא תישא באחריות להפסד, נזק, עלות או הוצאה כלשהם אשר נגרמו עקב שימוש כלשהו במוצר למטרה שאינה מומלצת על ידי ההוראות הכתובות, או למטרה שאסורה על פי חוק או ספר חוקים ישנם כלשהו אשר תקפים במיקום בו הקונה מתכוון להשתמש במוצר.
- עיגון המוצר לקרקע חיוני ליציבות ועמידותו. תוקף אחריות המוצר תלוי בהשלמת העיגון לקרקע.

## Begrænsninger i Palrams 15-års garanti

### Produktinformation: Yukon skjul

Palram Applications (1995) Ltd (Bolagsnummer: 512106824) vars registrerade huvudkontor har adressen: Teradion Industrial Park, M.P Misgav 20174, Israel ("Palram") garanterar att produkten är felfri avseende material och bearbetning under en period av 15 år från inköpsdagen i enlighet med definitionerna och villkoren i denna garanti.

#### 1. Villkor

- 1.1 Denna garanti gäller endast produkter som installerats, skötts, underhållits och hållits rena enligt anvisningarna i Palrams handbok.
- 1.2 Ovan nämnda garanti gäller inte vid skador till följd av alltför kraftig användning, fel eller olämplig användning, vårdslös installation, vårdslöst bruk eller underhåll, missöden, skador som främmande föremål gett upphov till, skadegörelse, smuts, förändringar, målning, fogar, limning, tejpnig, olämpliga tätningar eller skador som uppkommit på grund av olämpliga rengöringsmedel. Små avvikelser omfattas inte av garantin.
- 1.3 Garantin täcker inte naturfenomen eller skador orsakade av dessa, såsom hagel, tung snö, storm, virvelvindar, orkaner, blixnar, vind eller översvämningar.
- 1.4 Garantin gäller inte om man för växuset använder olämpliga byggsatser eller komponenter som inte rekommenderas av tillverkaren (Palram).
- 1.5 Garantin gäller endast den ursprungliga köparen/mottagaren. Garantin kan inte överföras till följande ägare eller en annan användare. taikka seuraaville omistajille.

#### 2. Reklamationer och anmälningar

- 2.1 Varje garantianspråk måste underrättas skriftligen till Palram inom 30 dagar efter upptäckten av en defekt produkt, innehållande originalkvittot för försäljningen och den här garantin.
- 2.2 Käranden (den som gjort reklamationen) ska låta tillverkaren/tillverkarens företrädare granska den felaktiga produkten på produktens ursprungliga plats i det skick som den är efter skadan. Produkten får inte ändras, repareras, flyttas eller skickas till tillverkaren/företrädaren innan tillstånd för detta har getts.
- 2.3 Tillverkaren (Palram) förbehåller sig rätten att självständigt undersöka orsaken till felet.

#### 3. Ersättning

- 3.1 När reklamationen har anmälts enligt villkoren i garantin och godkänts av Palram har köparen (käranden) rätt att få nya delar eller en ny produkt eller en ersättning som står i proportion till skadan och anskaffningspriset enligt följande tabell:

Tid sedan anskaffning	Ersättande produkt/del	Ersättning
1 år sedan anskaffning	Utan avgift	100 %
1 => 2 år sedan anskaffning	Självrisk andel 10%	93 %
2 => 3 år sedan anskaffning	Självrisk andel 16%	86 %
3 => 4 år sedan anskaffning	Självrisk andel 22%	79 %
4 => 5 år sedan anskaffning	Självrisk andel 28%	72 %
5 => 6 år sedan anskaffning	Självrisk andel 34%	65 %
6 => 7 år sedan anskaffning	Självrisk andel 40%	58 %
7 => 8 år sedan anskaffning	Självrisk andel 46%	52 %
8 => 9 år sedan anskaffning	Självrisk andel 52%	46 %
9 => 10 år sedan anskaffning	Självrisk andel 58%	40 %
10 => 11 år sedan anskaffning	Självrisk andel 65%	34 %
11 => 12 år sedan anskaffning	Självrisk andel 72%	28 %
12 => 13 år sedan anskaffning	Självrisk andel 79%	22 %
13 => 14 år sedan anskaffning	Självrisk andel 86%	16 %
14 => 15 år sedan anskaffning	Självrisk andel 93%	10 %

- 3.2 För att undvika alla misstankar, felkalkyleringar eller missförstånd vad gäller ersättning, beräknas den i tabellen framställda ersättningen alltid enligt den andel som den felaktiga/skadade delen utgör av hela produktens anskaffningspris. Tillverkaren förbehåller sig rätten att leverera en ersättande produkt/produkt del om originaldelar inte längre är tillgängliga eller om delarna eller produkterna är föråldrade.

- 3.3 Garantin ersätter inte utgifter som orsakats av installation, nedmontering, flyttning eller reparation av produkten och inte heller utgifter som orsakats av direkta eller indirekta utgifter och förluster för att produkten haft fel eller skador, t.ex. skatter, flyttningsavgifter, leverans- och sändningsavgifter.

#### 4. Allmänna villkor och begrænsningar

- 4.1 UTÖVER VAD SOM UTTRYCKLIGEN NÄMNS I DENNA GARANTI ÄR ALLA ÖVRIGA GARANTIER ALLMÄNT BINDANDE VERKAN DIREKT ELLER INDIREKT GÄLLANDE ALLMÄN ELLER SÄRSKILD TILLÄMPNING UTESLUTNA INOM LAGENS RAMAR.
- 4.2 MED UNDANTAG AV VAD SOM NÄMNS I DESSA GARANTIVILLKOR, ANSVARAR TILLVERKAREN INTE FÖR DE FÖRLUSTER ELLER SKADOR SOM KÖPAREN ELLER ANVÄNDAREN AV PRODUKTEN DIREKT ELLER INDIREKT ELLER TILL FÖLJD AV ANVÄNDNINGEN AV ELLER KONTAKTEN MED PRODUKTEN DRABBAS AV.
- 4.3 OM TILLVERKAREN ENLIGT LOKAL LAGSTIFTNING ELLER UTIFRÅN KONSUMENTSKYDDETS REKOMMENDATIONER NEKATS ATT INNEHÅLLA ERSÄTTNINGAR, TILLÄMPAS MED TANKE PÅ GARANTIER OM ALLMÄN ELLER SÄRSKILD TILLÄMPNING, GARANTIERNAS GILTIGHETSTID ENLIGT LOKAL LAGSTIFTNING PÅ PRODUKTEN.
- 4.4 KÖPAREN ÄR ENSAM ANSVARIG FÖR ATT PRODUKTEN HANTERAS, FÖRVARAS OCH MONTERAS ÄNDAMÅLSENLIGT SAMT FÖR ATT DEN PLACERAS PÅ DET TRYGGT SÄTT. PALRAM ÄR INTE ANSVARIG FÖR NÅGRA MISSÖDEN ELLER SKADOR SOM ORSAKAS KÖPAREN, ANNAN PERSON ELLER PART ELLER DERAS EGENDOM OM DE BEROR PÅ ATT PRODUKTEN HANTERATS, FÖRVARATS, INSTALLERATS, MONTERATS PÅ FEL SÄTT ELLER PÅ GRUND AV ATT PRODUKTEN ANVÄNTS PÅ FEL SÄTT ELLER ATT ANVISNINGARNA INTE IAKTTAGITS.
- 4.5 OM INGET ANNAT UTTRYCKLIGEN HAR ANGIVITS AV PALRAM ÄR PRODUKTEN ENDAST AVSEDD FÖR NORMAL ANVÄNDNING I HEMMET OCH NORMAL KOMMERSIELL ANVÄNDNING. OM ANVÄNDNINGEN AV PRODUKTEN ENLIGT LOKAL LAGSTIFTNING ELLER ANDRA BESTÄMMELSER PÅ DEN PLATS DÄR KÖPAREN ANVÄNDER PRODUKTEN INTE ÄR TILLÅTEN, ANSVARAR PALRAM INTE FÖR NÅGRA FÖRLUSTER, OLYCKSHÄNDELSER, KOSTNADER ELLER UTGIFTER SOM BEROR PÅ ATT PRODUKTEN ANVÄNTS PÅ FEL SÄTT, OBEROENDE AV FÖR VILKET ÄNDAMÅL PRODUKTEN ANVÄNTS.
- 4.6 FORANKRING AV DENNA PRODUKT PÅ MÅRKEN ÄR NÖDVANDIGT FÖR STABILITET OCH STYVHET. DET ÄR NÖDVANDIGT ATT SLUTLUTA DET HAR STEGET FÖR ATT DIN GARANTI SKA GALLA.



## Palrams 15 års begrænsede garanti

### Produkt detaljer: Yukon Shed

Palram Applications (1995) Ltd (Selskapsnummer: 512106824) med hovedkontor i Teradion Industrial Park, M.P Misgav 20174, Israel ("Palram") garanterer at Produktet vil være fri for mangler i materiale eller utførelse i en periode på 10 år fra originalen Køpsdato underlagt definisjonene, vilkårene og betingelsene i denne garantien.

#### 1. Betingelser

- 1.1 Denne garantien gjelder kun hvis produktet er installert, rengjort, håndtert og vedlikeholdt i samsvar med Palrams skriftlige anbefalinger.
- 1.2 Uten unntak fra ovenstående skal skader forårsaket av bruk av kraft, feilaktig håndtering, u hensigtsmessig bruk, forsømmelig bruk eller montering eller vedlikehold, ulykker, innvirking fra fremmedlegemer, hærverk, forurensninger, endring, maling, tilkobling, liming, forsegling ikke i samsvar med brukermanualen, eller skade som skyldes rengjøring med inkompatible vaskemidler og mindre avvik fra produktet, er ikke dekket av denne garantien.
- 1.3 Denne garantien gjelder ikke for skade som skyldes "force majeure", som inkluderer, men er ikke begrenset til, hagl, storm, tornado, orkan, snøstorm, flom, brannvirkninger.
- 1.4 Denne garantien er ugyldig dersom strukturelle deler og komponenter ikke er kompatible med Palrams skriftlige anbefalinger.
- 1.5 Denne garantien gjelder bare for den opprinnelige kjøperen av produktet. Det strekker seg ikke til noen annen kjøper eller bruker av produktet (inkludert, men ikke begrenset til, noen som kjøper produktet fra den opprinnelige kjøperen).

#### 52. Krav og varsler

- 2.1 Hvert garantibevis må bli meldt skriftlig til Palram innen 30 dager etter oppdagelsen av det defekte produktet, vedlagt det originale salgskvitteringen og denne garantien.
- 2.2 Saksøkeren må tillate Palram å inspisere produktet og selve installasjonsstedet mens produktet fortsatt er i sin opprinnelige posisjon og ikke er fjernet eller flyttet eller endret på noen måte og / eller returnert produktet til Palram for testing.
- 2.3 Palram forbeholder seg retten til å undersøke uavhengig årsaken til feil.

#### 3. Kompensasjon

- 3.1 Hvis et krav i henhold til denne garantien er korrekt anmeldt og godkjent av Palram, kan kjøperen ved Palrams valg enten (a) kjøpe et erstatningsprodukt eller deler / s; eller (b) motta tilbakebetaling av originalproduktets eller delens kjøpskurs, alt i samsvar med følgende tidsplan:

Periode etter innkjøp	Erstatningsprodukt eller del / s	Refusjon
Fra kjøpsdato fram til slutten av 1. år	Gratis	100%
Slutten av 1. år til slutten av 2. år	Kjøperen betaler 10% av den opprinnelige kjøpesummen	93%
Slutten av 2. år til slutten av 3. år	Kjøperen betaler 16% av den opprinnelige kjøpesummen	86%
Slutten av 3. år til slutten av 4. år	Kjøperen betaler 22% av den opprinnelige kjøpesummen	79%
Slutten av 4. år til slutten av 5. år	Kjøperen betaler 28% av den opprinnelige kjøpesummen	72%
Slutten av 5. år til slutten av 6. år	Kjøperen betaler 34% av den opprinnelige kjøpesummen	65%
Slutten av 6. år til slutten av 7. år	Kjøperen betaler 40% av den opprinnelige kjøpesummen	58%
Slutten av 7. år til slutten av 8. år	Kjøperen betaler 46% av den opprinnelige kjøpesummen	52%
Slutten av 8. år til slutten av 9. år	Kjøperen betaler 52% av den opprinnelige kjøpesummen	46%
Slutten av 9. år til slutten av 10. år	Kjøperen betaler 58% av den opprinnelige kjøpesummen	40%
Slutten av 10. år til slutten av 11. år	Kjøperen betaler 65% av den opprinnelige kjøpesummen	34%
Slutten av 11. år til slutten av 12. år	Kjøperen betaler 72% av den opprinnelige kjøpesummen	28%
Slutten av 12. år til slutten av 13. år	Kjøperen betaler 79% av den opprinnelige kjøpesummen	22%
Slutten av 13. år til slutten av 14. år	Kjøperen betaler 86% av den opprinnelige kjøpesummen	16%
Slutten av 14. år til slutten av 15. år	Kjøperen betaler 93% av den opprinnelige kjøpesummen	10%

- 3.2 For å unngå tvil, vil beregning for bestemmelse om kompensasjon for defekte del / s, i henhold til oversikten ovenfor, være basert på den defekte delens bidrag til den opprinnelige prisen på produktet. Palram forbeholder seg retten til å yte erstatning dersom produktet eller deler av det er utilgjengelig eller utelatt.

- 3.3 Denne garantien dekker ikke eventuelle kostnader og kostnader ved fjerning og installasjon av produktet eller skatter eller fraktkostnader eller andre direkte eller indirekte tap som kan skyldes produktsvikt.

#### 4. Generelle vilkår og begrænsninger

- 4.1 ANDRE, DER ER SPESELT TIL I DENNE GARANTIEN, ER ALLE ANDRE GARANTIER, UTTRYKkelig ELLER UNDERFORSTÅT, INKLUDERT ALLE UNDERFORSTÅTE GARANTIER OM SALGBARHET ELLER EGNETHET FOR ET PRAKTISK FORMÅL, UTTRYKkelig SOM LOVGIVNINGEN GJELDER.
- 4.2 BORTSETT FRA HVOR VI SPESIFIKT HAR ANGITT DENNE GARANTIEN, ER PALRAM IKKE ANSVARLIG FOR NOEN TAP, ELLER SKADER SOM KJØPEREN SIKKER DIREKTE, INDIREKTE ELLER SOM FØLGENDE ANVENDELSE ELLER PÅ EN ANNEN MÅDE SOM ER TILKNYTTET TIL PRODUKTET.
- 4.3 HVIS PALRAM ER FORBUDD I HENHOLD TIL EN GJELDENDE LOV UTTRYKkelig DE UNDERFORSTÅTE GARANTIER OM SALGBARHET ELLER EGNETHET FOR ET BESTEMT FORMÅL I FORBINDELSE MED PRODUKTET, ER VARIGHETEN FOR ALLE DENNE UNDERFORSTÅTE GARANTIER UTTRYKkelig BEGRENSET TIL VARIGHETEN AV DENNE GARANTIEN ELLER LANGERE MAXIMUM PERIOD KRAVET AV GJELDENDE LOVGIVNING.
- 4.4 KJØPEREN ER LIKT ANSVARLIG FOR Å BESTEMME OM HÅNDTERING, OPPBEVARING, MONTERING, INSTALLASJON ELLER BRUK AV PRODUKTET ER SIKKER OG TILGJENGELIG PÅ NOEN PLASSERING, FOR ANSVARLIG ANSØKNING ELLER I NOGEN OMSTENDIGHET. PALRAM ER IKKE ANSVARLIG FOR NOEN SKADER ELLER SKADE TIL KJØPEREN, ANDRE PERSONER ELLER ENHETER EIENDOM SOM OPPFYLLES FRA DEN UBEGRENSEDE HÅNDTERING, OPPBEVARING, INSTALLASJON, MONTERING ELLER BRUK AV PRODUKTET ELLER MANGLINGEN TIL Å FØLGE SKRIFTLIGE INSTRUKSJONER VEDRØRENDE HÅNDTERING, OPPBEVARING, INSTALLASJON, MONTERING OG BRUK AV PRODUKTET.
- 4.5 MED UNDERSØKELSE AV PALRAM, UTTRYKkelig ANVIST, PRODUKTEN ER BEGRENSET TIL KUN FOR NORMAL BEGIVELSE OG KOMMERSIELL BRUK. PALRAM ER IKKE ANSVARLIG FOR NOEN TAP, SKADER, KOSTNAD ELLER UTGIFTER SOM FØLGE AV EN ANVENDELSE AV PRODUKTET FOR NOGT FORMÅL SOM IKKE ER ANBEFALT AV DE SKRIFTLIGE INSTRUKSJONENE, ELLER DET ER IKKE GJELDET VED ANSVARLIG
- 4.6 **VENNLIGST MERK:** FORANKRING AV DETTE PRODUKTET TIL GRUNNEN ER VIKTIG FOR STABILITET OG RIGIDITET. DET KREVES Å FULLFØRE DETTE TRINNET FOR AT DIN GARANTI SKAL VÆRE GYLDIG.



## Palram ´n 15 vuoden rajoitetut takuuehdot

### Tuotetiedot: Yukon Vaja

Palram Applications (1995) Ltd (yhtiön rek.nro 512106824) jonka päätoimipiste toimii osoitteessa Teradion Industrial Park, M.P Misgav 20174, Israel. Palram takeita, että se valmistamissa tuotteissa ei sisälly virheitä materiaali- tai valmistusvirheitä, ja seuraavan 15 vuoden aikana alkuperäisestä ostopäivästä, joita on raportoitu olosuhteissa.

#### 1. Olosuhteet

- Tämä takuu on voimassa vain tuotteelle joka on ohjeen mukaisesti asennettu, hoidettu & ylläpidetty sekä pidetty puhtaana Palramin ohjekirjassa antamien ohjeiden mukaisesti.
- Poikkeamatta edellä mainitusta, vauriot jotka ovat syntyneet liiallisesta voiman käytöstä , vääärästä tai sopimattomasta käytöstä , huolimattomasta asennuksesta , käytöstä tai ylläpidosta , vahingoista , vieraiden esineiden kolhuista , ilkivallasta epäpuhtauksista , muutoksista , maalauksista , liitoksista , liimauksista , teippauksista , sopimattomista tiivistyksistä tai vaurioista jotka ovat syntyneet yhteensopimattomista puhdistusaineista. Pienet poikkeamat eivät kuulu tämän takuun piiriin.
- Tämä takuu ei kata luonnonilmiöitä taikka niistä syntyneitä vaurioita kuten rakeet , raskas lumi, myrsky , pyörremyrsky , hirmumyrsky, salamät, tuli taikka tulva.
- Tämä takuu on mitätön mikäli kasvihuoneen kanssa käytetään yhteensopimattomia rakenneosia taikka komponentteja jotka eivät ole vakmistajan (Palram) suosituksen mukaisia.
- Tämä takuu on ainoastaan voimassa alkuperäiselle ostajalle / saajalle. Se ei ole jatkettavissa tai siirrettävissä toisille käyttäjille taikka seuraaville omistajille.

#### 2. Reklamaatiot ja ilmoitukset

- Kaikki takuuvaatimukset on tehtävä kirjallisesti Palramille 30 päivän sisällä viallisen tuotteen huomaamisesta, ja mukaan on liitettävä alkuperäinen ostokuitti ja tämä takuu.
- Kantajan (reklamaation tehnyt) tulee sallia valmistajan / valmistajan edustajan tarkistaa vioittunut tuote sen alkuperäisessä Sijainnissa siinä kunnossa kuin se on vaurion sattumisen jälkeen. Tuotetta ei saa muunnella , korjata , siirtää taikka lähettää valmistajalle / edustajalle ennen siihen saatua lupaa.
- Valmistaja (Palram) varaa oikeuden saada itsenäisesti tutkia vian syy.

#### 3. Korvaus

- Mikäli reklamaatio on takuun mukaisesti ilmoitettu ja hyväksytty Palramilta, on ostaja (kantaja) oikeutettu joko korvaaviin osiin / tuotteeseen taikka hyvitykseen joka on suhteessa vahinkoon & hankintahintaan seuraavan taulukon mukaisesti:

Aikaa hankinnasta	Korvaava tuote ja / tai osa	Korvaus
1 vuosi hankinnasta	Veloituksetta	100 %
1 => 2´teen vuoteen hankinnasta	Omavastuu 10 %	93 %
2 => 3´teen vuoteen hankinnasta	Omavastuu 16 %	86 %
3 => 4´teen vuoteen hankinnasta	Omavastuu 22 %	79 %
4 => 5´teen vuoteen hankinnasta	Omavastuu 28 %	72 %
5 => 6´teen vuoteen hankinnasta	Omavastuu 34 %	65 %
6 => 7´teen vuoteen hankinnasta	Omavastuu 40 %	58 %
7 => 8´teen vuoteen hankinnasta	Omavastuu 46 %	52 %
8 => 9´teen vuoteen hankinnasta	Omavastuu 52 %	46 %
9 => 10´teen vuoteen hankinnasta	Omavastuu 58 %	40 %
10 => 11´teen vuoteen hankinnasta	Omavastuu 65 %	34 %
11 => 12´teen vuoteen hankinnasta	Omavastuu 72 %	28 %
12 => 13´teen vuoteen hankinnasta	Omavastuu 79 %	22 %
13 => 14´teen vuoteen hankinnasta	Omavastuu 86 %	16 %
14 => 15´teen vuoteen hankinnasta	Omavastuu 93 %	10 %

- Välttyäkseen miltään epäilyiltä , Jaskentavirheitä tai väärinkäsityksiltä korvattavuuden suhteen edellä esitetyn taulukon mukainen korvaus lasketaan aina viallisen / vioittuneen osan osuudesta kokonaistuotteen hankinta-arvosta. Valmistaja varaa oikeuden toimittaa korvaava tuote / tuoteosa mikäli alkuperäistä osaa ei ole enää saatavissa tai se on vanhentunut.
- Tämä takuu ei korvaa kuluja jotka ovat syntyneet asennuksesta, purkauksesta, tuotteen siirtämisestä tai korjaustyöstä eikä myöskään suorista tai epäsuorista kuluista & menetyksistä kuten veroista, muutoista, toimitus- & lähetyskuluista jotka ovat syntyneet tuotteen viallisuudesta tai vioittuneisuudesta.

#### 4. Yleiset ehdot ja rajoitukset

- MUILTA OSIN KUIN NIMENOMAISESTI TÄSSÄ TAKUUSSA ON ESITETTY, KAIKKIEN MUIDEN TAKUIDEN YLEISSITOUVUDET KAUPALLISESTA HYÖDYNNETTÄVYYDESTÄ TAI SOPIVUUDESTA SUORAAN TAI VÄLILLISESTI OVAT POISSULJETTU SIKÄLI KUIN LAKI SALLII.
- POISLUKIEEN MITÄ NÄISSÄ TAKUUEHDOISSA ON ESITETTY, VALMISTAJA EI VASTAA MISTÄÄN TAPPIOISTA TAI VAHINGOISTA MITÄ OSTAJA TAI TUOTTEEN KÄYTTÄJÄ KÄRSI SUORAAN, VÄLILLISESTI TAI SEURAUKSENA TUOTTEEN KÄYTTÄMISESTÄ TAI YHTEYDESTÄ TUOTTEESEEN.
- MIKÄLI VALMISTAJAA ON KIELLETY EVÄTÄ PAIKALLISESTI SOVELLETTAVAN LAINSÄÄDÄNNÖN TAI KULUTTANSUOJA SUOSITUSTEN POHALTA TAKUUEHTOJEN MUKAISIA KORVAUKSIA – SOVELLETTAAN YLEISESTI KAUPALLISESTI HYÖDYNNETTÄVYYDESTÄ TAI SOPIVUUDESTA TIETTYYN TARKOITUKSEEN NÄHDEN TUOTTEEN OLEVAN TAKUIDEN VOIMASSAOLAIKAA PAIKALLISEN LAIN MUKAAN.
- OSTAJA ON YKSIIN VASTUUSSA ASIANMUKAISESTA KÄSITTELYSTÄ, VARASTOINNISTA, KOKOONPANOSTA SEKÄ TURVALLISESTA SIAJAINNISTAETÄÄ KÄYTTÖSTÄ JA SÄILYTYKSESTÄ. PALRAM EI OLE VASTUUSSA MISTÄÄN VAHINGOISTA TAI VAMMOISTA OSTAJALLE, MUULLE HENKILÖLLE TAI OSAPUOLELLE TAI HÄNEN OMAISUUDELLE MIKÄLI NE JOHTUVAT VÄÄRÄSTÄ KÄSITTELYSTÄ, VARASTOINNISTA, ASENNUKSESTA, KOKOAMISESTA TAI TUOTTEEN VÄÄRÄSTÄ KÄYTTÖSTÄ TAI OHJEIDEN NOUDATTAMATTA JÄTTÄMISESTÄ.
- JOS EI MUUTEN ERIKSEEN ILMOITETA PALRAMIN TÄHOLTÄ, TÄMÄ TUOTE ON TARKOITETTU VAIN TAVALLISEEN KOTI- JA KAUPALLISEEN KÄYTTÖÖN. PALRAM EI OLE VASTUUSSA MISTÄÄN MENETYKSESTÄ, VAHINGOSTA, KUSTANNUKSISTA TAI KULUISTA JOTKA JOHTUVAT TUOTTEEN VÄÄRÄSTÄ KÄYTTÖSTÄ MIHIN TAHANSA TARKOITUKSEEN, MIKÄLI EI OLLA NOUDATETTU SUOSITELTUJA KIRJALLISIA OHJEITA TAI JOS KÄYTTÖ EI OLE SALLITTUA SOVELLETTAVAN LAINSÄÄDÄNNÖN TAI MUIDEN ASETUSTEN MUKAAN PAIKASSA JOSSA OSTAJA KÄYTTÄÄ TUOTETTA.
- TUOTTEEN ANKKUROINTI MAAHAN ON VALTTAMATONTA SEN VAKAUDEN JA JAYKKYDEN KANNALTA. SE VAADITAAN TASSA VAIHEESSA, JOTTA TAKUU OLSI VOIMASSA.

FI

## Palrams 15 års Begrænset Garanti

### Oplysninger om produktet: Yukon Shed

Palram Applications (1995) Ltd. (Virksomhedsregistreringsnummer: 512106824), registreret på adressen Teradion Industrial Park, M.P Misgav 20174, Israel ("Palram"), garanterer at Produktet ikke lider af materiefejl eller fabriktionsfejl i en periode på 15 år fra købsdatoen, underlagt definitionerne og vilkårene indeholdt i denne garanti.

#### 1. Vilkår

- Denne garanti er kun gældende, hvis Produktet er installeret, rengjort, håndteret og vedligeholdt i overensstemmelse med Palrams skrevne anbefalinger.
- Uden at afvige fra det ovennævnte, er skade opstået grundet brug af fysisk magt, ukorrekt håndtering, upassende brug, forsømmeligt brug, samling eller vedligeholdelse, uheld, indvirken fra fremmedlegemer, vandalisme, forurenende stoffer, ændringer, maling, tilslutning, limning, forsejling, der ikke er i overensstemmelse med brugsvejledningen, eller skade som resultat af rengøring med ikke-kompatible rengøringsmidler og mindre afgivelseser ved Produktet ikke dækket af denne garanti.
- Denne garanti dækker ikke skade som resultat af "naturens handling", hvilket omfatter, men er ikke begrænset til hagl, storm, tornadoer, orkaner, snestorme, oversvømmelse, følger af brand.
- Denne garanti er ugyldig, hvis der benyttes konstruktionsdele og løse dele, der ikke er kompatible med Palrams skrevne anbefalinger.
- Denne garanti er kun gældende for Produktets oprindelige køber. Den omfatter ikke andre købere eller brugere af Produktet (inklusive, men ikke begrænset til, enhver person der erhverver Produktet fra den oprindelige køber).

#### 2. Krav og Bekendtgørelser

- Ehvert garantikrav skal bekendtgøres skriftligt til Palgram inden for 30 dage, efter opdagelsen af det defekte Produkt, og vedlægges den originale kvittering og denne garanti.
- Skadesanmelderen skal lade Palram undersøge Produktet, der er tale om, og selve installationen, mens Produktet stadig befinder sig i sin oprindelige position og ikke er blevet fjernet eller ændret på nogen måde, og/eller lade produktet sende tilbage til Palram for afprøvning.
- Palram forbeholder sig retten til selvstændigt at undersøge årsagen til dette funktionssvigt.

#### 3. Erstatning

- Hvis et krav i henhold til denne garanti bekendtgøres korrekt og godkendes af Palram, kan køberen, efter Palrams valg, (a) købe et erstatningsprodukt eller del/e, eller (b) modtage refundering for det oprindelige Produkts eller del/es købspris, alt i henhold til den følgende oversigt:

Periode Efter Køb	Erstatningsprodukt eller Del/e	Refundering
Fra købsdato til udgangen af 1. år	Uden beregning	100 %
Udgangen af 1. år til udgangen af 2. år	køber vil betale 10 % af den oprindelige købspris	93 %
Udgangen af 2. år til udgangen af 3. år	køber vil betale 16 % af den oprindelige købspris	86 %
Udgangen af 3. år til udgangen af 4. år	køber vil betale 22 % af den oprindelige købspris	79 %
Udgangen af 4. år til udgangen af 5. år	køber vil betale 28 % af den oprindelige købspris	72 %
Udgangen af 5. år til udgangen af 6. år	køber vil betale 34 % af den oprindelige købspris	65 %
Udgangen af 6. år til udgangen af 7. år	køber vil betale 40 % af den oprindelige købspris	58 %
Udgangen af 7. år til udgangen af 8. år	køber vil betale 46 % af den oprindelige købspris	52 %
Udgangen af 8. år til udgangen af 9. år	køber vil betale 52 % af den oprindelige købspris	46 %
Udgangen af 9. år til udgangen af 10. år	køber vil betale 58 % af den oprindelige købspris	40 %
Udgangen af 10. år til udgangen af 11. år	køber vil betale 65 % af den oprindelige købspris	34 %
Udgangen af 11. år til udgangen af 12. år	køber vil betale 72 % af den oprindelige købspris	28 %
Udgangen af 12. år til udgangen af 13. år	køber vil betale 79 % af den oprindelige købspris	22 %
Udgangen af 13. år til udgangen af 14. år	køber vil betale 86 % af den oprindelige købspris	16 %
Udgangen af 14 år til udgangen af 15. år	køber vil betale 93 % af den oprindelige købspris	10 %

- For at undgå tvivl vil beregning for bestemmelse af erstatning for defekt(e) del/e, i henhold til oversigten ovenfor, blive baseret på den defekte dels dækning i forhold til Produktets oprindelige pris. Palram forbeholder sig retten til at levere erstatninger, hvis Produktet, eller nogen del af dette, er utilgængeligt eller forældet.
- Denne garanti dækker ikke omkostninger eller udgifter ved fjernelse og installation af Produktet, eller afgifter, eller forsendelsesomkostninger, eller nogen direkte eller indirekte tab, der kan opstå grundet Produktfejl,

#### 4. Almindelige Betingelser og Begrænsninger

- UD OVER HVAD DER ER BLEVET SPECIFIKT ANFØRT I DENNE GARANTI, ER ALLE ANDRE GARANTIER, OM UDTRYKT ELLER UNDERFORSTÅET, OMFATTENDE ALLE UNDERFORSTÅEDE GARANTIER VEDRØRENDE SALGBARHED ELLER EGNETHED TIL ET SPECIFIKT FORMÅL UNDTAGET FOR SÅ VIDT LOVEN TILLADER
- MED UNDTAGELSE AF, HVOR VI HAR SPECIFIKT ANFØRT DET I DENNE GARANTI, ER PALRAM IKKE ANSVARLIG FOR NOGEN TAB ELLER SKADER, SOM KØBEREN LIDER DIREKTE, INDIREKTE, ELLER SOM EN FØLGE AF BRUG, ELLER PÅ NOGEN ANDEN MÅDE FORBINDELSE TIL PRODUKTET.
- HVIS PALRAM UDELUKKES FRA, I HENHOLD TIL ENHVER GÆLDENDE LOV, AT UNDTAGE DEN UNDERFORSTÅEDE SALGBARHEDS ELLER EGNETHEDSGARANTI FOR ET SPECIFIKT FORMÅL I FORHOLD TIL PRODUKTET, ER VARIGHEDEN AF ALLE SÅDANNE UNDERFORSTÅEDE GARANTIER UDTRYKKELIG BEGRÆNSET TIL VARIGHEDEN AF DENNE GARANTI, ELLER, HVIS LÆNGERE, DEN MAKSIMALE PERIODE KRÆVET AF GÆLDENDE LOVGIVNING.
- KØBEREN ER ENÆANSVARLIG FOR AT BESLUTTE OM HÅNTERINGEN, OPBEVARINGEN, SAMLINGEN, INSTALLATIONEN ELLER BRUGEN AF PRODUKTET ER SIKKERT OG PASSENDE PÅ ETHVERT OMRÅDE, TIL ENHVER APPLIKATION ELLER UNDER ETHVERT GIVENT FORHOLD. PALRAM ER IKKE ANSVARLIG FOR NOGEN SKADER ELLER KVÆSTELSER KØBER, ENHVER ANDEN PERSON, ELLER EJENDOM MÅTTE LIDE, SOM RESULTAT AF UKORREKT HÅNTERING, OPBEVARING, INSTALLATION, SAMLING ELLER BRUG AF PRODUKTET ELLER UNDLADELSE AF AT FØLGE DE SKREVNE ANBEFALINGER VEDRØRENDE HÅNTERING, OPBEVARING, INSTALLATION, SAMLING OG BRUG AF PRODUKTET.
- MEDMINDRE ANDET UDTRYKKELIGT ER ANGIVET AF PALRAM, PRÆPARATET ER BEREGNET TIL ALMINDELIG BRUG I HJEMMET OG KOMMERCIEL BRUG. PALRAM ER IKKE ANSVARLIG FOR TAB, SKADE, OMKOSTNINGER ELLER UDGIFTER SOM RESULTAT AF NOGEN BRUG AF PRODUKTET TIL NOGET, DER IKKE ER ANBEFALET I DE SKREVNE ANBEFALINGER, ELLER IKKE ER TILLADT I HENHOLD TIL NOGEN GÆLDENDE LOVGIVNING ELLER ANDRE GÆLDENDE REGLER PÅ DET STED, HVOR KØBER VIL BRUGE PRODUKTET.
- FORANKRING AF DETTE PRODUKT TIL JORDEN ER AFGØRENDE FOR DETS STABILITET OG STYRKE. FOR AT SIKRE GYLDIGHEDEN AF DIN GARANTI, KRVES DET, AT DU GENNEMFORER DETTE TRIN.

DA

## PALRAM's 15 jaars beperkte garantie

### Productgegevens: Yukon Loads van

Palram Applications (1995) Ltd (Bedrijfsnummer: 512106824) met maatschappelijke zetel te Teradion Industrial Park, M.P Misgav 20174, Israël ("Palram") garandeert dat het product vrij is van materiaal- en fabricagefouten voor een periode van 15 jaar vanaf de oorspronkelijke datum van aankoop door de definities en voorwaarden van deze garantie.

#### 1. Voorwaarden

- Deze garantie is alleen geldig indien het Product is geïnstalleerd, gereinigd, gebruikt en onderhouden in overeenstemming met de geschreven aanbevelingen van Palram.
- Zonder af te wijken van het bovenstaande, zal schade veroorzaakt door gebruik van geweld, onjuist gebruik, oneigenlijk gebruik, nalatig gebruik of montage of onderhoud, ongevallen, botsing met vreemde voorwerpen, vandalisme, vervuiling, aanpassingen, schilderen, verbinden, lijmen, aflichten op een wijze die niet in overeenstemming is met de handleiding, of schade als gevolg van reiniging met incompatibele schoonmaakmiddelen en geringe afwijkingen van het Product niet vallen onder deze garantie.
- Deze garantie geldt niet voor schade als gevolg van "overmacht", inclusief maar niet beperkt tot, hagel, onweer, tornado's, orkanen, sneeuwstormen, overstromingen, gevolgen van brand.
- Deze garantie vervalt als structurele onderdelen en onderdelen die worden gebruikt niet compatibel zijn met schriftelijke aanbevelingen van Palram.
- Deze garantie geldt alleen voor de oorspronkelijke koper van het Product. Zij geldt niet voor een andere koper of gebruiker van het Product (inclusief, maar niet beperkt tot, elke persoon die het product koopt van de oorspronkelijke koper).

#### 2. Claims en meldingen

- Elke garantieclaim dient bij Palram te worden ingediend binnen 30 dagen na de ontdekking van het defecte product, met bijvoeging van het originele koopbewijs en deze garantie.
- De eiser moet het Palram mogelijk maken het betrokken product en de constructielocatie zelf te inspecteren, met het product nog in de oorspronkelijke positie en niet verwijderd of verplaatst of op enigerlei wijze veranderd en/of het product terugzenden naar Palram om te laten testen.
- Palram behoudt zich het recht om zelfstandig de oorzaak van een probleem te onderzoeken.

#### 3. Compensatie

- Indien een claim onder deze garantie goed is aangemeld en door Palram is goedgekeurd, mag de koper, naar Palrams keuze, ofwel (a) een vervangend product of onderde(e)l/en aanschaffen, of (b) het aankoopbedrag van het oorspronkelijke product of onderde(e)l/en terugkrijgen, alles in overeenstemming met het volgende schema:

Periode na aankoop	vervangende product of onderde(e)l/en Teruggave	Teruggave
Vanaf de aankoopdatum tot het eind van 1e jaar	Gratis	100 %
Einde van 1 <sup>e</sup> jaar tot einde van 2 <sup>e</sup> jaar	koper betaalt 10% van het oorspronkelijke aankoopbedrag	93 %
Einde van 2 <sup>e</sup> jaar tot einde van 3 <sup>e</sup> jaar	koper betaalt 16% van het oorspronkelijke aankoopbedrag	86 %
Einde van 3 <sup>e</sup> jaar tot einde van 4 <sup>e</sup> jaar	koper betaalt 220% van het oorspronkelijke aankoopbedrag	79 %
Einde van 4 <sup>e</sup> jaar tot einde van 5 <sup>e</sup> jaar	koper betaalt 28% van het oorspronkelijke aankoopbedrag	72 %
Einde van 5 <sup>e</sup> jaar tot einde van 6 <sup>e</sup> jaar	koper betaalt 34% van het oorspronkelijke aankoopbedrag	65 %
Einde van 6 <sup>e</sup> jaar tot einde van 7 <sup>e</sup> jaar	koper betaalt 40% van het oorspronkelijke aankoopbedrag	58 %
Einde van 7 <sup>e</sup> jaar tot einde van 8 <sup>e</sup> jaar	koper betaalt 46% van het oorspronkelijke aankoopbedrag	52 %
Einde van 8 <sup>e</sup> jaar tot einde van 9 <sup>e</sup> jaar	koper betaalt 52% van het oorspronkelijke aankoopbedrag	46 %
Einde van 9 <sup>e</sup> jaar tot einde van 10 <sup>e</sup> jaar	koper betaalt 580% van het oorspronkelijke aankoopbedrag	40 %
Einde van 10 <sup>e</sup> jaar tot einde van 11 <sup>e</sup> jaar	koper betaalt 65% van het oorspronkelijke aankoopbedrag	34 %
Einde van 11 <sup>e</sup> jaar tot einde van 12 <sup>e</sup> jaar	koper betaalt 72% van het oorspronkelijke aankoopbedrag	28 %
Einde van 12 <sup>e</sup> jaar tot einde van 13 <sup>e</sup> jaar	koper betaalt 79% van het oorspronkelijke aankoopbedrag	22 %
Einde van 13 <sup>e</sup> jaar tot einde van 14 <sup>e</sup> jaar	koper betaalt 86% van het oorspronkelijke aankoopbedrag	16 %
Einde van 14 <sup>e</sup> jaar tot einde van 15 <sup>e</sup> jaar	koper betaalt 93% van het oorspronkelijke aankoopbedrag	10 %

- Voor alle duidelijkheid, de berekening voor de bepaling van de compensatie voor defecte onderde(e)l/en, volgens het bovenstaande schema, zal worden gebaseerd op de bijdrage van het defecte onderdeel op de oorspronkelijke kosten van het product. Palram behoudt zich het recht voor vervangingen te leveren indien het product of enig deel daarvan niet beschikbaar of verouderd is.
- Deze garantie dekt geen kosten en uitgaven van de verwijdering en installatie van het Product of belastingen of verzendkosten of enige andere directe of indirecte schade(s) die kan/kunnen voortvloeien uit het defect van het product.

#### 4. Algemene voorwaarden en beperkingen

- ANDERS DAN SPECIFIEK IN DEZE GARANTIE AANGEGEVEN, ZIJN ALLE ANDERE GARANTIES, HETZIJ EXPLICIET OF IMPLICIET, INCLUSIEF ALLE IMPLICIETE GARANTIES VAN VERKOOPBAARHEID OF GESCHIKTHEID VOOR EEN BEPAALD DOEL UITGESLOTEN VOOR ZOVER DE WET DIT TOELAAT. BEHALVE WAAR WE DAT SPECIFIEK HEBBEN AANGEGEVEN IN DEZE GARANTIE, ZAL PALRAM NIET VERANTWOORDELIJK VOOR VERLIES OF SCHADE DIE DE KOPER LUDT, DIRECT OF INDIRECT, OF ALS GEVOLG VAN HET GEBRUIK, OF OP WELKE ANDERE WIJZE DAN OOK IN VERBAND MET HET PRODUCT.
- ALS HET PALRAM VERBODEN IS ONDER DE TOEPASSELIJKE WETGEVING DE GARANTIES VAN VERKOOPBAARHEID OF GESCHIKTHEID UIT TE SLUITEN VOOR EEN BEPAALD DOEL MET BETREKKING TOT HET PRODUCT, IS DE DUUR VAN ALLE DERGELIJKE IMPLICIETE GARANTIES UITDRUKKELIJK BEPERKT TOT DE DUUR VAN DEZE GARANTIE OF, INDIEN LANGER, TOT DE MAXIMALE PERIODE VEREIST IN DE TOEPASSELIJKE WETGEVING.
- DE KOPER IS ZELF GEHEEL VERANTWOORDELIJK OM TE BEPALEN OF HET HANTEREN, DE OPSLAG, MONTAGE, INSTALLATIE OF HET GEBRUIK VAN HET PRODUCT OP ELKE LOCATIE VEILIG EN PASSEND IS, GESCHIKT IS VOOR HET DOEL OF PASSEND ONDER DE GEVEGEN OMSTANDIGHEDEN IS. PALRAM IS NIET VERANTWOORDELIJK VOOR ENIGE SCHADE OF LETSEL AAN DE KOPER, EEN ANDERE PERSOON OF ENIGE ANDERE ZAKEN ALS GEVOLG VAN ONDOELMATIG GEBRUIK, OPSLAG, INSTALLATIE, MONTAGE OF HET GEBRUIK VAN HET PRODUCT OF HET NIET VOLGEN VAN DE SCHRIFTELIJKE AANWIJZINGEN BETREFFENDE HET HANTEREN, OPSLAAN, INSTALLEREN, MONTEREN EN GEBRUIK VAN HET PRODUCT.
- TENZIJ NADRUKKELIJK ANDERS AANGEGEVEN DOOR PALRAM, IS HET PRODUCT ALLEEN BEDOELD VOOR NORMAAL RESIDENTIEEL EN COMMERCIËL GEBRUIK. PALRAM IS NIET VERANTWOORDELIJK VOOR VERLIES, SCHADE, KOSTEN OF UITGAVEN ALS GEVOLG VAN HET GEBRUIK VAN HET PRODUCT VOOR ENIG DOEL DAT NIET IS AANBEVOLEN IN DE SCHRIFTELIJKE INSTRUCTIES OF DAT NIET IS TOEGESTAAN VANWEGE ENIGE TOEPASSELIJKE WETGEVING OF ANDERE GEBRUIKEN OP DE LOCATIE WAAR DE KOPER HET PRODUCT ZAL GEBRUIKEN.
- VERANKERING VAN DIT PRODUCT AAN DE GROND IS VAN ESSENTIEEL BELANG VOOR DE STABILITEIT EN STEVIGHEID. DEZE FASE DIENT TE WORDEN VOLTOOID, OM UW GARANTIE GELDIG TE LATEN BLIJVEN.

NL

## Garanzia limitata 15 anni Palram

### Informazioni sul prodotto: Yukon Shed

Palram Applications (1995) Ltd (società numero: 512106824) i cui uffici registrati hanno sede a Teradion Industrial Park, M.P Misgav 20174000, Israele ("Palram") garantisce che il Prodotto sarà privo da difetti di materiale o di lavorazione in un periodo di 15 anni dalla data originale d'acquisto soggetta alle definizioni, termini e condizioni contenute in questa garanzia.

#### 1. Condizioni

- La presente garanzia sarà valida solo se il Prodotto è installato, pulito, trattato e mantenuto secondo le raccomandazioni scritte di Palram.
- Senza deroghe a quanto descritto sopra, i danni causati da forature, trattamento incorretto, uso inappropriato, uso disattento o assemblaggio o manutenzione, incidenti, impatto da oggetti estranei, vandalismo, inquinanti, alterazioni, pittura, connessioni, incollature, chiusura non conformi al manuale utente o danni derivanti dalla pulizia con detersivi incompatibili e variazioni minori al Prodotto non sono coperti dalla presente garanzia.
- La presente garanzia non è valida per i danni derivanti da cause di forza maggiore che includono, ma non si limitano a, grandine, tempeste, tornado, uragani, bufere di neve, allagamenti, effetti del fuoco.
- La presente garanzia si ritiene nulla se le parti strutturali e i componenti usati non sono compatibili con le raccomandazioni scritte di Palram.
- La presente garanzia è valida solo per l'acquirente originario del Prodotto. Tale garanzia non si estende ad altri acquirenti o utenti del Prodotto (che includono, ma non si limitano a, ogni persona che acquista il Prodotto dall'acquirente originario).

#### 2. Richieste e notifiche

- Ogni richiesta in garanzia deve essere notificata a Palram per iscritto entro 30 giorni dalla scoperta del Prodotto difettoso, allegando la ricevuta di acquisto originale e la presente garanzia.
- Il richiedente deve consentire a Palram di ispezionare il Prodotto in questione e lo stesso sito di installazione mentre il Prodotto è ancora nella sua posizione originale e non è stato rimosso, spostato o alterato in alcun modo e/o restituire il Prodotto a Palram per effettuare una prova.
- Palram si riserva il diritto di indagare in modo indipendente la causa di qualsiasi avaria.

#### 3. Risarcimento

- Se la richiesta sotto garanzia viene notificata in modo appropriato e approvata da Palram, l'acquirente potrà, secondo l'opzione offerta da Palram, (a) acquistare un Prodotto in sostituzione o una o più parti, oppure (b) ricevere un risarcimento del Prodotto originale o del prezzo di acquisto di una o più parti, tutte in conformità alla seguente tabella:

Periodo dopo l'acquisto	Prodotto o parte/i in sostituzione	Risarcimento
Dalla data di acquisto fino alla fine del primo anno	Gratis	100 %
Fine del primo anno fino alla fine del secondo anno	l'acquirente pagherà il 10% del prezzo originale	93 %
Fine del secondo anno fino alla fine del terzo anno	l'acquirente pagherà il 16% del prezzo originale	86 %
Fine del terzo anno fino alla fine del quarto anno	l'acquirente pagherà il 22% del prezzo originale	79 %
Fine del quarto anno fino alla fine del quinto anno	l'acquirente pagherà il 28% del prezzo originale	72 %
Fine del quinto anno fino alla fine del sesto anno	l'acquirente pagherà il 34% del prezzo originale	65 %
Fine del sesto anno fino alla fine del settimo anno	l'acquirente pagherà il 40% del prezzo originale	58 %
Fine del settimo anno fino alla fine del tondo anno	l'acquirente pagherà il 46% del prezzo originale	52 %
Fine del tondo anno fino alla fine del nono anno	l'acquirente pagherà il 52% del prezzo originale	46 %
Fine del nono anno fino alla fine del decimo anno	l'acquirente pagherà il 58% del prezzo originale	40 %
Fine del decimo anno fino alla fine del undicesimo anno	l'acquirente pagherà il 65% del prezzo originale	34 %
Fine del undicesimo anno fino alla fine del dodicesimo anno	l'acquirente pagherà il 72% del prezzo originale	28 %
Fine del dodicesimo anno fino alla fine del tredicesimo anno	l'acquirente pagherà il 79% del prezzo originale	22 %
Fine del tredicesimo anno fino alla fine del quattordicesimo anno	l'acquirente pagherà il 86% del prezzo originale	16 %
Fine del quattordicesimo anno fino alla fine del quindicesimo anno	l'acquirente pagherà il 93% del prezzo originale	10 %

- Onde evitare ogni dubbio, il calcolo per determinare il risarcimento per la/le parte/i difettosi, secondo la tabella di cui sopra, verrà basato sulla contribuzione della parte difettosa sul costo originale del Prodotto. Palram si riserva il diritto di fornire sostituzioni se il Prodotto o qualsiasi parte di esso sia obsoleta o non disponibile.
- La presente garanzia non copre alcun costo o spesa relativa alla rimozione e all'installazione del Prodotto, imposte, spese di spedizione o qualsiasi altra/e perdita/e diretta/e o indiretta/e derivante/i dal Prodotto avariato.

#### 4. Condizioni generali e limitazioni

- DIVERSAMENTE DA QUANTO È STATO SPECIFICATO NELLA PRESENTE GARANZIA, TUTTE LE ALTRE GARANZIE, ESPRESSE O IMPLICITE, COMPRESSE TUTTE LE GARANZIE IMPLICITE DI COMMERCIALITÀ O IDONEITÀ PER UNO SCOPO PARTICOLARE SONO ESCLUSE SECONDO LE LEGGI VIGENTI. ECCETTO SE SPECIFICATAMENTE INDICATO NELLA PRESENTE GARANZIA, PALRAM NON SARÀ RESPONSABILE DI ALCUNA PERDITA O DANNI SUBITI DALL'ACQUIRENTE, DIRETTAMENTE O INDIRECTAMENTE, COME CONSEGUENZA DELL'USO O LEGATI IN QUALSIASI ALTRO MODO AL PRODOTTO.
- SE LA LEGGE VIGENTE NON CONSENTE A PALRAM DI ESCLUDERE LE GARANZIE IMPLICITE DI COMMERCIALITÀ O IDONEITÀ PER UNO SCOPO PARTICOLARE IN RELAZIONE AL PRODOTTO, LA DURTA DI TALI GARANZIE IMPLICITE VIENE ESPRESSAMENTE LIMITATA ALLA DURATA DELLA PRESENTE GARANZIA O, SE PRESENTA DURATA MAGGIORE, AL PERIODO MASSIMO PREVISTO DALLE LEGGI VIGENTI.
- L'ACQUIRENTE È IL SOLO RESPONSABILE NEL DETERMINARE SE IL TRATTAMENTO, LA CONSERVAZIONE, L'ASSEMBLAGGIO, L'INSTALLAZIONE DEL PRODOTTO SIA SICURA E OPPORTUNA IN QUALSIASI LUOGO, PER QUALSIASI SCOPO O IN QUALSIASI CIRCOSTANZA. PALRAM NON È RESPONSABILE DI ALCUN DANNO O FERITE SUBITE DALL'ACQUIRENTE, O QUALSIASI ALTRA PERSONA O PROPRIETÀ DERIVANTI DA TRATTAMENTO, CONSERVAZIONE, INSTALLAZIONE, ASSEMBLAGGIO O USO IMPROPRIO DEL PRODOTTO O DALLA MANCATA OSSERVANZA DELLE ISTRUZIONI RELATIVE A TRATTAMENTO, CONSERVAZIONE, INSTALLAZIONE, ASSEMBLAGGIO E USO DEL PRODOTTO.
- A MENO CHE NON SIA ESPRESSAMENTE INDICATO DA PALRAM, IL PRODOTTO È INTESO SOLTANTO PER UN USO NORMALE, LOCALE E COMMERCIALE. PALRAM NON È RESPONSABILE DI ALCUNA PERDITA, DANNO, COSTO O SPESA DERIVANTI DALL'USO DEL PRODOTTO PER QUALSIASI ALTRO SCOPO NON SUGGERITO NELLE ISTRUZIONI O CHE NON VENGA PREVISTO DALLA LEGISLAZIONE VIGENTE O DA ALTRI CODICI VIGENTI NELLA LOCALITÀ DOVE L'ACQUIRENTE USERÀ IL PRODOTTO.
- IL FISSAGGIO DI QUESTO PRODOTTO A TERRA È ESSENZIALE PER OTTENERE STABILITY E RIGIDITY. AFFINCHÉ LA GARANZIA SIA VALIDA A NECESSARIO COMPLETARE QUESTO PASSAGGIO.

IT

## 15-ročná obmedzená záruka Palram

### Podrobnosti o produkte: Yukon Shed

Palram Applications (1995) Ltd (číslo spoločnosti: 512106824), ktorej sídlo je v priemyselnom parku Teradion, M.P Misgav 20174000, Izrael (ďalej len „Palram“) poskytuje záruku, že výrobok bude bez chýb materiálu a vyhotovenia po 15 troch rokov od pôvodného dátumu nákupu, na ktorý sa vzťahujú definície a podmienky obsiahnuté v tejto záruke.

#### 1. Podmienky

- 1.1 Táto záruka je platná iba v prípade, že bol výrobok nainštalovaný, čistený a udržiavaný v súlade s písomnými odporúčaniami spoločnosti Palram a ak sa s ním v súlade s nimi aj zaobchádza.
- 1.2 Ďalej sa táto záruka nevzťahuje ani na škody spôsobené použitím sily, nesprávnym zaobchádzaním, nevhodným použitím, nebalým používaním, montážou alebo údržbou, nehodami, nárazom cudzích predmetov, vandalizmom, znečisťujúcimi látkami, úpravami, náterom, spájaním, lepením a tesnením, ktoré nie je v súlade s návodom, alebo poškodenie v dôsledku čistenia pomocou nevhodných čistiacich prostriedkov a drobné odchýlky vo výrobku, a to ani pri splnení vyššie uvedených podmienok.
- 1.3 Táto záruka sa nevzťahuje len na pôvodného kupujúceho výrobku. Záruka sa nevzťahuje na žiadne iného kupujúceho alebo používateľa výrobku (vrátane akékoľvek ďalšej osoby, ktorá získala výrobok od pôvodného kupujúceho)..
- 1.4 Táto záruka neplatí, pokiaľ boli použité konštrukčné diely a komponenty, ktoré nie sú v súlade s písomnými odporúčaniami spoločnosti Palram.
- 1.5 Táto záruka sa vzťahuje len na pôvodného kupujúceho výrobku. Záruka sa nevzťahuje na žiadne iného kupujúceho alebo používateľa výrobku (vrátane akékoľvek ďalšej osoby, ktorá získala výrobok od pôvodného kupujúceho)..

#### 2. Reklamácia a oznámenie

- 2.1 Každá reklamácia musí byť oznámená písomne spoločnosti Palram do 30 dní po zistení vady na výrobku. K oznámeniu musí byť priložený originálny doklad o zakúpení a táto záruka.
- 2.2 Žiadateľ musí umožniť spoločnosti Palram prehliadku výrobku a samotné miesto inštalácie s výrobkom vo svojej pôvodnej polohe, z ktorej nebol výrobok odstránený, presunutý alebo akýmkoľvek iným spôsobom zmenený a/alebo vrátiť daný výrobok spoločnosti Palram za účelom prehliadky.
- 2.3 Spoločnosť Palram si vyhradzuje právo nezávisle vyšetriť príčiny akéhokoľvek zlyhania.

#### 3. Náhrada

- 3.1 Ak je reklamácia v rámci tejto záruky riadne oznámená a potvrdená spoločnosťou Palram, kupujúci si môže podľa uváženia spoločnosti Palram, buď (a) zakúpiť náhradný výrobok alebo diel/-y; alebo (b) dostať náhradu za pôvodný výrobok alebo jeho časť/časti kúpnej ceny, vždy podľa nasledujúceho postupu:

Obdobie po zakúpení	Náhradný produkt alebo diel/-y	Výška náhrady
Od dátumu nákupu až do konca prvého roka	Bezplatne	100 %
Koniec 1. roka až do konca 2. roka	kupujúci zaplatí 10% z pôvodnej kúpnej ceny	93 %
Koniec 2. roka až do konca 3. roka	kupujúci zaplatí 16% z pôvodnej kúpnej ceny	86 %
Koniec 3. roka až do konca 4. roka	kupujúci zaplatí 22% z pôvodnej kúpnej ceny	79 %
Koniec 4. roka až do konca 5. roka	kupujúci zaplatí 28% z pôvodnej kúpnej ceny	72 %
Koniec 5. roka až do konca 6. roka	kupujúci zaplatí 34% z pôvodnej kúpnej ceny	65 %
Koniec 6. roka až do konca 7. roka	kupujúci zaplatí 40% z pôvodnej kúpnej ceny	58 %
Koniec 7. roka až do konca 8. roka	kupujúci zaplatí 46% z pôvodnej kúpnej ceny	52 %
Koniec 8. roka až do konca 9. roka	kupujúci zaplatí 52% z pôvodnej kúpnej ceny	46 %
Koniec 9. roka až do konca 10. roka	kupujúci zaplatí 58% z pôvodnej kúpnej ceny	40 %
Koniec 10. roka až do konca 11. roka	kupujúci zaplatí 65% z pôvodnej kúpnej ceny	34 %
Koniec 11. roka až do konca 12. roka	kupujúci zaplatí 72% z pôvodnej kúpnej ceny	28 %
Koniec 12. roka až do konca 13. roka	kupujúci zaplatí 79% z pôvodnej kúpnej ceny	22 %
Koniec 13. roka až do konca 14. roka	kupujúci zaplatí 86% z pôvodnej kúpnej ceny	16 %
Koniec 14. roka až do konca 15. roka	kupujúci zaplatí 93% z pôvodnej kúpnej ceny	10 %

- 3.2 Pre vylúčenie pochybností bude výpočet týkajúci sa náhrady chýbnej časti/-i podľa uvedeného postupu vychádzať z pomeru chýbnej časti k pôvodnej obstarávacej cene výrobku. Spoločnosť Palram si vyhradzuje právo poskytnúť náhradu v prípade, že nie je výrobok či jeho časť k dispozícii alebo sa už viac nepoužíva.
- 3.3 Táto záruka sa nevzťahuje na žiadne náklady či výdavky na demontáž a montáž výrobku, dane, prepravné náklady alebo akékoľvek iné priame alebo nepriame výdaje, ktoré môžu byť dôsledkom vady výrobku.
4. **Všeobecné podmienky a obmedzenia**
- 4.1 ZÁRUKY INÉ AKO VÝSLOVNE TU UVEDENÉ, VŠETKY OSTATNÉ ZÁRUKY, VÝSLOVNÉ ALEBO UDVODENÉ, VRÁTANE VŠETKÝCH ODVODENÝCH ZÁRUK PREDAJNOSTI ALEBO VHODNOSTI NA KONKRÉTNY ÚČEL SÚ VYLÚČENÉ, AK TO ZÁKON UMOŽŇUJE.
- 4.2 OKREM VÝSLOVNE UVEDENÉHO V TOTO ZÁRUKU, SPOLOČNOSŤ PALRAM NENESIE ZODPOVEDNOSŤ ZA ŽIADNE STRATY ALEBO ŠKODY, KTORÉ KUPUJÚCI UTRPÍ PRIAMO ALEBO NEPRIAMO, ČI V DÔSLEDKU POUŽÍVANIA VÝROBKU ALEBO AKÝMKOLIEK INÝM SPÔSOBOM VZTAHUJÚCIM SA K VÝROBKU.
- 4.3 AK NEMOŽE SPOLOČNOSŤ PALRAM PODĽA PRÍSLUŠNÝCH PRÁVNÝCH PREDPISOV VYLÚČIŤ DANÚ ZÁRUKU OBCHODOVATEĽNOSTI ALEBO VHODNOSTI NA KONKRÉTNY ÚČEL VO VZŤAHU K VÝROBKU, TRVANIE VŠETKÝCH TAKÝCH ZÁRUK JE VÝSLOVNE OBMEDZENÉ NA DOBU TEJTO ZÁRUKY, PRÍPADNE AK SÚ DLHŠIE, TAK NA MAXIMÁLNU DOBU POŽADOVANÚ PRÁVOM.
- 4.4 KUPUJÚCI JE VYHRADNE ZODPOVEDNÝ ZA URČENIE, ČI JE MANIPULÁCIA, SKLADOVANIE, MONTÁŽ, INŠTALÁCIA, ALEBO POUŽITIE PRÍPRAVKU BEZPEČNÉ A VHODNÉ V DANOM MIESTE, PRE DANÉ POUŽITIE ALEBO ZA URČITÝCH OKOLNOSTÍ. SPOLOČNOSŤ PALRAM NENESIE ŽIADNU ZODPOVEDNOSŤ ZA ŠKODU ALEBO ZA ZRANENIE KUPUJÚCEHO, AKÉJKOLIEK INEJ OSOBY ALEBO MAJETKU V DÔSLEDKU NEPRIMERANÉHO ZAOBCHÁDZANIA, SKLADOVANIA, INŠTALÁCIE, MONTÁŽE, POUŽITIA VÝROBKU ALEBO ZA NEDODRŽANIE PÍSMONÝCH POKYNOV TÝKAJÚCICH SA MANIPULÁCIE, SKLADOVANIA, INŠTALÁCIE, MONTÁŽE A POUŽÍVANIA VÝROBKU.
- 4.5 TENTO VÝROBKOK JE URČENÝ IBA NA BEŽNÉ DOMÁCE A OBCHODNÉ POUŽITIE, POKIAĽ TO SPOLOČNOSŤ PALRAM VÝSLOVNE NEUVÁDZA INAK. SPOLOČNOSŤ PALRAM NENESIE ZODPOVEDNOSŤ ZA STRATY, ŠKODU, NÁKLADY ČI VÝDAVKY PLYNÚCE Z AKÉHOKOLIEK POUŽITIA TOHTO VÝROBKU, BEZ OHĽADU NA JEHO ÚČEL, POKIAĽ NIE JE ODPORÚČANÝ V PÍSMONÝCH POKYNOCH ALEBO NIE JE DOVOLENÝ PODĽA PLATNÝCH PRÁVNÝCH PREDPISOV ČI AKÝMKOLIEK INÝMI PRÁVNÝMI PREDPISMI PLATNÝMI V MIESTE, KDE KUPUJÚCI DANÝ VÝROBKOK POUŽÍVA.
- 4.6 NA VEDOMIE: UKOTVENIE TOHTO VÝROBKU NA ZEM, JE POTREBNÉ PRE JEHO STABILITU A TUHOSŤ.VYIADUJE SA NA DOKONTENIE TEJTO FKY, ABY PLATILA ZARUKA.

SK

## Palrami 15-aastane piiratud garantii

### Toote üksikasjad: Yukon Shed

Palram Applications (1995) Ltd (Ettevõtte number: 512106824), kelle registrijärgne asukoht on Teradion Tööstuspark, M. Misgav 20174, Iisrael („Palram“) garanteerib, et Toode ei sisalda materjali- ega valmistamisvigu 10 aasta jooksul alates originaali ostukuupäevast vastavalt käesolevas garantiiis sisalduvatele mõistetele, tingimustele ja tingimustele.

#### 1. Tingimused

- 1.1 Käesolev garantii kehtib ainult siis, kui toode on paigaldatud, puhastatud, käideldud ja hooldatud vastavalt Palrami kirjalikele soovistele.
- 1.2 Eespool nimetatust kõrvalde kulumata, vigastused, mis on põhjustatud jõe kasutamisest, vales käsitsemisest, sobimatu kasutamisest, hooletusest või kokkupanemisest või hooletusest, õnnetustest, võõrkehade, vandalismit, saasteainetest, muundamisest, värvimisest, ühendamisest, liimimisest, tihendamisest, mis ei ole kooskõlas Kasutusjuhendiga või selle ühildumatute pesuvahenditega puhastamisega tagajärjel tekkinud kahjustustega ja toote väikese kõrvalekalletega see garantii ei kehti.
- 1.3 Käesolev garantii ei kehti vääramatu jõu tagajärjel tekkinud kahju suhtes, mis hõlmab, kuid mitte ainult, rahe, tormi, tornaado, orkaan, lumetorm, üleujutus, tulekahju.
- 1.4 Garantii on tühine, kui kasutatavad konstruktsiooniosad ja komponendid ei ole kooskõlas Palrami kirjalike soovistega.
- 1.5 Käesolev garantii kehtib ainult toote algsele ostjale. See ei laiene ühelegi teisele toote ostjale või kasutajale (sealhulgas, kuid mitte ainult, isikule, kes omandab toote algsest ostjast).

#### 2. Nõuded ja teated

- 2.1 Iga garantiinõue tuleb Palramile kirjalikult teatada 30 päeva jooksul pärast defektse toote avastamist, lisades originaalse müügikviitungi ja selle garantii.
- 2.2 Taotleja peab lubama Palramil kontrollida toodet ja paigalduskohta ise, kui toode on endiselt algasendis ja seda ei ole eemaldatud või teisaldatud ega muudetud ega / või tagastatud toode Palramile testimiseks tagastatud.
- 2.3 Palram jätab endale õiguse uurida sõltumatult mis tahes ebaõnnestumise põhjust.

#### 3. Hüvitis

- 3.1 Kui käesoleva garantiga seotud nõue on nõuetekohaselt teavitatud ja Palram on selle heaks kiitnud, võib ostja Palrami valikul kas (a) osta asendustoodet või osa / osad; või (b) saada algse toote või osa / ostuhinna tagasimakseid vastavalt järgmisele ajakavale:

Periood pärast ostmist	Asendustoodet või osa / osad	Tagasimakse
Alates ostukuupäevast kuni 1. aasta lõpuni	Tasuta	100%
1. aasta lõpp kuni 2. aasta lõpuni	ostja maksab 10% algsest ostuhinnast	93%
2. aasta lõpp kuni 3. aasta lõpuni	ostja maksab 16% algsest ostuhinnast	86%
3. aasta lõpp kuni 4. aasta lõpuni	ostja maksab 22% algsest ostuhinnast	79%
4. aasta lõpp kuni 5. aasta lõpuni	ostja maksab 28% algsest ostuhinnast	72%
5. aasta lõpp kuni 6. aasta lõpuni	ostja maksab 34% algsest ostuhinnast	65%
6. aasta lõpp kuni 7. aasta lõpuni	ostja maksab 40% algsest ostuhinnast	58%
7. aasta lõpp kuni 8. aasta lõpuni	ostja maksab 46% algsest ostuhinnast	52%
8. aasta lõpp kuni 9. aasta lõpuni	ostja maksab 52% algsest ostuhinnast	46%
9. aasta lõpp kuni 10. aasta lõpuni	ostja maksab 58% algsest ostuhinnast	40%
10. aasta lõpp kuni 11. aasta lõpuni	ostja maksab 65% algsest ostuhinnast	34%
11. aasta lõpp kuni 12. aasta lõpuni	ostja maksab 72% algsest ostuhinnast	28%
12. aasta lõpp kuni 13. aasta lõpuni	ostja maksab 79% algsest ostuhinnast	22%
13. aasta lõpp kuni 14. aasta lõpuni	ostja maksab 86% algsest ostuhinnast	16%
14. aasta lõpp kuni 15. aasta lõpuni	ostja maksab 93% algsest ostuhinnast	10%

- 3.2 Kahtluse vältimiseks põhineb ülaltoodud ajakava kohaselt defektse osade / osade hüvitamine kindlaksmääramine vigase osa panusel toote esialgse maksumusega. Palram jätab endale õiguse teha asendusi, kui toode või selle osa ei ole kättesaadav või vananenud.
- 3.3 Käesolev garantii ei kata toote eemaldamise ja paigaldamise kulusid ega kulusid ega makse või transpordikulusid ega muid otseseid või kaudseid kahjusid, mis võivad tekkida toote riketest.
4. **Üldtingimused ja -piirangud**
- 4.1 MUUD TÄIENDATUD GARANTIIDES MÄÄRATUD KEHTIVUS GARANTIIDI, MILLELE ON VÄLJA ARVATUD VÕI KASUTATUD, TÄHELEPANU KÕIKI KASUTATAVATE GARANTIITEGA VÕI KASUTATAVATE TÄHTSUSTE SUHTES KOHALDATAVAD GARANTIID ON VÄLJA JÄRGI.
- 4.2 VAJADUSEL, KUI ME OLEME ERILISELT SELLE GARANTIIS TUNNISTATUD, EI OLE PALRAMI VASTU VÕIMALIKE KAHJUDE VÕI KAHANDAMISE KOHTA, KES VASTUTAB OTSESE, KINDLAKSMÄÄRATUD VÕI KASUTAMISEKS VÕI MUUDE TOODETEGA SEOTUD KASUTUST.
- 4.3 KUI PALRAM ON KEELATUD KOHALDATAVA ÕIGUSE JÄRGI, KUI KASUTATAKSE VÕIMALIKE KASUTATAVUSE GARANTIIDI VÕI TOODETE SUHTES KOHALDAMISEKS, KÕIKI NENDE KASUTATUD GARANTIIST KESTUS ON VÄLJA KEHTIVATUD KÄESOLEVA GARANTIIDI VÕI KUI VAJADUSEL, KOHALDATAVA ÕIGUSEGA ESITATAV MAKSIMAALNE PERIOOD.
- 4.4 OSTJA ON VASTUTAV SELLE EEST, ET MÄÄRATA KINDLAKS, KAS TOOTE KÄSITSEMINE, LADUSTAMINE, MONTAŽ, PAIGALDAMINE VÕI KASUTAMINE ON IGAS KOHAS, MIS TAHES KASUTUSVALDKONNAS VÕI MIS TAHES KOHAS. PALRAM EI OLE VASTUTAB TOOTJA, MUUDE ISIKUTE VÕI MÜÜGIKS KASUTAMISE, SÄILITAMISE, PAIGALDAMISE, PAIGALDAMISE VÕI KASUTAMISE VÕI KASUTAMISE, HOIUSTAMISE, PAIGALDAMISE, PAIGALDAMISE, PAIGALDAMISE, PAIGALDAMISE, PAIGALDAMISE, KASUTAMISE, KASUTAMISE, KASUTAMISE, KASUTAMISE, KASUTAMISE KOHTA, TOOTE KOOSTAMINE JA KASUTAMINE.
- 4.5 TULEB, KUI MUUDE PALRAMI NÄIDATUD, KASUTATAKSE TOODET AINULT NORMAALSEKS JA KAUBANDUSLIKUKS KASUTAMISEKS. PALRAM EI OLE VÕIMALIKE TOODE KASUTAMISEKS VÕIMALIKE KAHJUDE, KAHJUDE, KULUDE VÕI KULUDE KOHTA, MIDA KIRJALIKUD JUHENDID VÕI MITTE KOHALDATAVAD ÕIGUSAKTID VÕI MUUD KOODID, MIS TULEB SOOVITUSES OSTJA KASUTADA TOOTE.
- 4.6 **VÕTTA MÄRKUS:** SELLE TOOTE KINNITAMINE MAAPINNALE ON ESMATÄHTS OMA STABIILSUSE JA ELUJÕULISUSE JAOKS. SEE ON VAJALIK, ET TÄITA KÄESOLEV ETAPP, ET TAGADA OMA GARANTEERIMINE.

ET



## A Palram 15 éves korlátozott jótállása

Termék részletek: Yukon Shed

HU

A Palram Applications (1995) Ltd (cégjegyzékszám: 512106824), amelynek székhelye a Teradion Industrial Park, MP Misgav 20174, Izrael (a továbbiakban: "Palram"), garantálja, hogy a termék az eredeti vásárlási dátumtól számítva 15 évig mentes mindenféle anyag vagy a gyártási hibától, a jelen garanciában szereplő feltételek betartása mellett.

- Feltételek**
- Az a jótállás csak akkor érvényes, ha a termék a Palram írásbeli ajánlásainak megfelelően lett telepítve, tisztítva, kezelve és karbantartva.
- A garancia nem érvényesíthető, ha: az útmutatóban leírtaktól eltérően használják, tehát ha a kár különféle erő hatására, helytelen kezelés folytán, nem rendeltetésszerű használat miatt, hanyag használat végett következett be, továbbá az összeszerelés és/vagy a karbantartás során bekövetkezett kár esetén, vagy ha a kár idegen tárgyak által, vandalizmus, szennyező anyagok végett, vagy a kézikönyvben előírtaktól eltérő változtatások, festések, más összekötés, ragasztás, nem megfelelő tömítés folytán következett be, vagy a kár a tisztítás során, nem megfelelő mosószert végett történt. A garancia vagy nem vonatkozik a gyárilag megadott minimális színbeli eltérésekre.
- Ez a garancia nem vonatkozik a "vis maior" okozta károokra, amely magában foglalja többek közt a jégesőt, vihart, tornádót, hurrikánt, hóvihart, árvizet, tüzeseteket.
- Ez a garancia érvényét veszti, ha a felhasznált szerkezeti elemek és alkatrészek nem kompatibilisek a Palram által írásos formában ajánlott alkatrészekkel.
- Ez a garancia kizárólag a termék eredeti vásárlójára vonatkozik. Nem terjed ki a termék második vásárlójára vagy más felhasználójára (beleértve, de nem kizárólagosan, arra a személyre, aki a terméket az eredeti vásárlótól szerezte meg).

### 2. Követelések és értesítések

- Minden garanciális igényt, a termék hibájának/meghibásodásának észrevételét követő 30 napon belül, írásban kell közölni a Palram-nak, mellékelve az eredeti számlát és ezt a garanciajegyet.
- A garanciális igényt érvényesítő félnek lehetővé kell tennie a Palram számára, hogy az érintett terméket és a telepítési helyet saját maga is ellenőrizze, úgy, hogy a termék eredeti állapotban van, és semmilyen módon nem távolították el, nem helyezték át és nem végeztek módosításokat. A terméket tehát ne küldje vissza a Palram részére bevizsgálásra.
- A Palram fenntartja magának azon jogot, hogy függetlenül vizsgálja meg a hiba okait.

### 3. Kártérítés

- Ha a garanciára vonatkozó igényéről a Palram-ot megfelelően értesíti, és az jóváhagyja azt, úgy a vevő, a Palram választása szerint (a) megvásárolhat egy csereterméket vagy cserealkatrészt; vagy (b) az eredeti termék, vagy annak részleges vételárát visszakapja, mindezt az alábbi ütemezés szerint:

Vásárlás utáni időszak	Cseretermék vagy cserealkatrész	Visszatérítés
A vásárlás dátumától számítva, az 1. év végéig	Dijmentes	100 %
Az 1. év végétől a 2. év végéig	A vevő az eredeti vételár 10% -át fizeti ki	93 %
A 2. év végétől a 3. év végéig	A vevő az eredeti vételár 16% -át fizeti ki	86 %
A 3. év végétől a 4. év végéig	A vevő az eredeti vételár 22% -át fizeti ki	79 %
A 4. év végétől a 5. év végéig	A vevő az eredeti vételár 28% -át fizeti ki	72 %
A 5. év végétől a 6. év végéig	A vevő az eredeti vételár 34% -át fizeti ki	65 %
A 6. év végétől a 7. év végéig	A vevő az eredeti vételár 40% -át fizeti ki	58 %
A 7. év végétől a 8. év végéig	A vevő az eredeti vételár 46% -át fizeti ki	52 %
A 8. év végétől a 9. év végéig	A vevő az eredeti vételár 52% -át fizeti ki	46 %
A 9. év végétől a 10. év végéig	A vevő az eredeti vételár 58% -át fizeti ki	40 %
A 10. év végétől a 11. év végéig	A vevő az eredeti vételár 65% -át fizeti ki	34 %
A 11. év végétől a 12. év végéig	A vevő az eredeti vételár 72% -át fizeti ki	28 %
A 12. év végétől a 13. év végéig	A vevő az eredeti vételár 79% -át fizeti ki	22 %
A 13. év végétől a 14. év végéig	A vevő az eredeti vételár 86% -át fizeti ki	16 %
A 14. év végétől a 15. év végéig	A vevő az eredeti vételár 93% -át fizeti ki	10 %

- A kétségek elkerülése végett a hibás alkatrészek kompenzációjára vonatkozó meghatározás, a fenti ütemezés szerint történik, melynek alapját a hibás alkatrész eredeti ára képezi. A Palram fenntartja azon jogát, hogy ha a termék vagy annak bármely alkatrésze nem érhető el, vagy nem gyártják már, úgy azt más termékkel vagy alkatrészrel helyettesítse.
- A garancia nem terjed ki a termék eltávolításának és telepítésének költségeire, illetve az adóra, vagy szállítási költségekre, továbbá a termék meghibásodásából eredő bármilyen más közvetlen, vagy közvetett veszteségre.
- Általános feltételek és korlátozások**
- A GARANCIAJEGYBEN NEM SZEREPLŐ, EGYÉB KÖZVETLEN VAGY HALLGATÓLAGOS JÓTÁLLÁS NINCS, IDEÉRTVE, DE NEM KIZÁRÓLAG, AZ ÉRTÉKESÍTHETŐSÉGRE VAGY EGY ADOTT CÉLRA VALÓ ALKALMASSÁGRA VONATKOZÓ SZAVATOSSÁGOT IS.
- KIVÉVE, HA EZEN GARANCIAJEGY KI NEM MONDJA, A PALRAM NEM FELELŐS ESETLEGES KÁROKÉRT VAGY VESZTESÉGÉKÉRT A VEVŐVEL SZEMBEN, SEM KÖZVETLENÜL, SEM KÖZVETVE, MÉG HA AZ A HASZNÁLAT SORÁN IS KÖVETKEZIK BE, VAGY HA A KÁR BÁRMILYEN MÁS MÓDON KAPCSOLÓDIK A TERMÉKHEZ.
- HA A PALRAM-NAK BÁRMELY VONATKOZÓ TÖRVÉNY ÉRTELMEBEN TILOS A FENTI GARANCIÁT FORGALOMBA HOZNI A TERMÉK EGY ADOTT CÉLRA TÖRTÉNŐ FELHASZNÁLÁSÁVAL ÉS ALKALMASSÁGÁVAL KAPCSOLATOSAN, ÚGY A TERMÉKEL KAPCSOLATOS, AZ ÖSSZES ILYEN GARANCIA ÉRVÉNYSÉGRE KIZÁRÓLAG AZ EMLÍLT TÖRVÉNY GARANCIÁLIS IDŐTARTAMÁRA KORLÁTOZÓDIK, VAGY, HA JOGILAG ALKALMAZHATÓ, ÚGY A GARANCIA A LEGHOSSZABB IDŐSZAKRA ALKALMAZANDÓ, MELYET A JOGSZABÁLYOK ELŐÍRNAK.
- KIZÁRÓLAGOSAN, MINDIG ÉS MINDEN KÖRÜLMÉNY KÖZÖTT, A VÁSÁRLÓ FELEL A TERMÉK MEGFELELŐ FELEPÍTÉSI HELYÉNEK MEGÁLLAPÍTÁSÁÉRT, ANNAK KEZELÉSÉÉRT, TÁROLÁSÁÉRT, ÖSSZEÁLLÍTÁSÁÉRT, TOVÁBBÁ A TERMÉK BIZTONSÁGOS HASZNÁLATÁÉRT, MINDEN HELYSZÍNESEN ÉS MINDEN ALKALMAZÁSI TERÜLETEN. A PALRAM NEM TETHETŐ FELELŐSSÉ SEMMILYEN, A VÁSÁRLÓT, VAGY MÁS SZEMÉLYEKET ÉRT VAGYONI KÁROKÉRT, VAGY SÉRÜLÉSEKÉRT, AMELYEK A TERMÉK NEM RENDELTESSZÉRŰ HASZNÁLATÁBÓL, TÁROLÁSÁBÓL, TELEPÍTÉSÉBŐL, ILL. ÖSSZESZERELESÉBŐL ADÓDNAK, VAGY HA FENTIEKRE VONATKOZÓAN, A TERMÉKHEZ KAPCSOLÓDÓ ÍRÁSOS ÚTUTMUTÓBAN LEÍRTAK NEM LETTEK BETARTVA.
- AMENNYIBEN A PALRAM MÁSHOGY NEM RENDELKEZIK, ÚGY A TERMÉK KIZÁRÓLAG RENDELTESSZÉRŰ OTTHONI, VAGY KERESKEDELMI FELHASZNÁLÁSRA KÉSZÜLT. A PALRAM NEM VÁLLAL SEMMILYEN FELELŐSÉGET OLYAN VESZTESÉGEKÉRT VAGY KÁROKÉRT, MELYEK AZ OLYAN HELYSZÍNESEN, NEM RENDELTESSZÉRŰ HASZNÁLATBÓL EREDNEK, MELY HASZNÁLATI CÉL NINCS AZ ÚTUTMUTÓBAN ÍRÁSBA FOGALVA, ILL. HA A TERMÉKET A TÖRVÉNYEK VAGY ELŐÍRÁSOK ÉRTELMEBEN TILOS HASZNÁLNI AZON A TERÜLETEN, AHOVÁ TELEPÍTETTÉK.
- A TERMÉK ROZGZITÁSA A TALAJHOZ ELENGEDHET EN ANNAK STABILITASAHOZ ÉS MEREVSÉGEHEZ. EZT A JÓTÁLLÁS ÉRVÉNYSÍTÉSE ERDEKÉBEN IS EL KELL VEGEZNI.

## Gwarancja Palramu ograniczona na 15 lat.

Szczegóły produktu: Yukon Shed

PL

Palram Applications (1995) Ltd (Numer firmy: 512106824) której zarejestrowane biuro znajduje się w Teradion Industrial Park, M.P Misgav 20174, Izrael ("Palram") gwarantuje, że produkt pozbawiony jest wad materiałowych bądź usterek w wykonaniu na okres 15 lat liczonych od pierwotnej daty zakupu przedmiotu zgodnie z definicją, warunkami i zastrzeżeniami zawartymi w niniejszej gwarancji.

### 1. Warunki

- Niniejsza gwarancja obowiązuje dany produkt wyłącznie jeśli jego montaż, czyszczenie, obsługa i konserwacja były wykonywane zgodnie z pisemnymi zaleceniami Palramu.
- Zastosowanie komercyjne bądź każde inne odbiegające od użytku osobistego czy domowego nie jest objęte niniejszą gwarancją.
- Bez naruszenia powyższych warunków, szkody spowodowane użyciem siły, niepoprawną obsługą, nieodpowiednim zastosowaniem, niedbalym użyciem lub montażem, wypadkami, oddziaływaniem obcych przedmiotów, wandalizmem, zanieczyszczeniami, przeróbkami, malowaniem, kąpielaniem, kłaceniem, uszczelnianiem niezgodnym z podrecznikiem użytkownika lub szkody wynikające z czyszczenia niezgodnymi środkami czyszczącymi oraz pomniejszające niezgodności Produktu nie są objęte niniejszą gwarancją.
- Niniejsza gwarancja nie dotyczy szkód spowodowanych „siłami wyższymi”, wliczając w to między innymi opady gradu, burze, tornada, huragany, śnieżyce, powodzie, skutki pożaru.
- Niniejsza gwarancja jest nieważna jeśli części składowe i zastosowane elementy są niezgodne z pisemnymi zaleceniami Palramu.
- Niniejsza gwarancja dotyczy wyłącznie oryginalnego nabywcy produktu i nie obejmuje żadnego innego nabywcy bądź użytkownika produktu. (wliczając w to między innymi jakakolwiek osobę, która nabyła produkt od pierwotnego nabywcy.)

### 2. Reklamacje i zgłoszenia

- Każda reklamacja musi być zgłoszona pisemnie do Palramu w ciągu 30 dni od odkrycia wadliwego produktu z załączeniem oryginalnego paragonu oraz niniejszej gwarancji.
- Wnioskodawca musi zezwolić Palramowi na dokonanie kontroli reklamowanego Produktu oraz samego miejsca montażu, w czasie gdy Produkt nadal znajduje się w swoim pierwotnym położeniu i nie został usunięty ani przeniesiony lub zmieniony w jakikolwiek sposób i/lub zwrócić Produkt Palramowi do kontroli.

### 3. Odszkodowanie

- Jeśli reklamacja zostanie poprawnie zgłoszona i zatwierdzona przez Palram, nabywca, do wyboru przez Palram, może (a) zakupić zastępczy produkt lub jego części; lub (b) otrzymać zwrot kosztów za oryginalny Produkt lub jego części, zgodnie z poniższym schematem:

Okres po zakupie	Wymiana produktu lub jego części	Refundacja
Od daty zakupu do końca 1 roku	Bezpłatnie	100 %
Koniec 1 roku do końca 2 roku	Nabywca zapłaci 10% oryginalnej ceny	93 %
Koniec 2 roku do końca 3 roku	Nabywca zapłaci 160% oryginalnej ceny	86 %
Koniec 3 roku do końca 4 roku	Nabywca zapłaci 220% oryginalnej ceny	79 %
Koniec 4 roku do końca 5 roku	Nabywca zapłaci 28% oryginalnej ceny	72 %
Koniec 5 roku do końca 6 roku	Nabywca zapłaci 34% oryginalnej ceny	65 %
Koniec 6 roku do końca 7 roku	Nabywca zapłaci 40% oryginalnej ceny	58 %
Koniec 7 roku do końca 8 roku	Nabywca zapłaci 460% oryginalnej ceny	52 %
Koniec 8 roku do końca 9 roku	Nabywca zapłaci 52% oryginalnej ceny	46 %
Koniec 9 roku do końca 10 roku	Nabywca zapłaci 58% oryginalnej ceny	40 %
Koniec 10 roku do końca 11 roku	Nabywca zapłaci 65% oryginalnej ceny	34 %
Koniec 11 roku do końca 12 roku	Nabywca zapłaci 72% oryginalnej ceny	28 %
Koniec 12 roku do końca 13 roku	Nabywca zapłaci 79% oryginalnej ceny	22 %
Koniec 13 roku do końca 14 roku	Nabywca zapłaci 86% oryginalnej ceny	16 %
Koniec 14 roku do końca 15 roku	Nabywca zapłaci 93% oryginalnej ceny	10 %

- W celu uniknięcia jakichkolwiek wątpliwości, kalkulacja postanowienia w związku z odszkodowaniem za wadliwe części, zgodnie z powyższym schematem, będzie oparta na oryginalnym wkładzie finansowym Produktu za jego wadliwe części. Palram zastrzega sobie prawo do zapewnienia zamienników jeśli Produkt lub jakakolwiek jego część jest niedostępna lub nieaktualna.
- Niniejsza gwarancja nie pokrywa żadnych kosztów usunięcia lub montażu Produktu, podatków lub transportu, bądź jakichkolwiek innych bezpośrednich lub pośrednich strat które mogły nastąpić po awarii Produktu
- Warunki ogólne i ograniczenia**
- INNE NIŻ KONKRETNE OKREŚLONE W NINIEJSZEJ GWARANCJI, WSZYSTKIE INNE GWARANCJE, WYRAŻONE CZY DOROZUMIANE, WŁĄCZAJĄC W TO WSZYSTKIE DOROZUMIANE GWARANCJE PRZYDATNOŚCI HANDLOWEJ BĄDŹ STOSOWNOŚCI DO OKREŚLONEGO CELU NIE SĄ WŁĄCZONE TAK DŁUGO JAK POZWALA NA TO PRAWO.
- Z WYJĄTKIEM PRZYPADKÓW KONKRETNE OKREŚLONYCH W NINIEJSZEJ GWARANCJI PALRAM NIE NIE JEST ZOBOWIĄZANY ZA JAKIEKOLWIEK STRATY LUB SZKODY, JAKICH DOZNAŁ NABYWCA W SPOSÓB BEZPOŚREDNI, POŚREDNI, LUB W WYNIKU UŻYTKU, BĄDŹ W JAKIKOLWIEK INNY SPOSÓB POWIĄZANY Z PRODUKTEM.
- JEŚLI PALRAM JEST ZABRONIONY PRZEZ JAKIEKOLWIEK OBOWIĄZUJĄCE PRAWO POMIĄJĄC DOROZUMIANĄ GWARANCJĘ PRZYDATNOŚCI HANDLOWEJ BĄDŹ STOSOWNOŚCI DO OKREŚLONEGO CELU ZWIĄZANEGO Z PRODUKTEM, OKRES TRWANIA TAKICH GWARANCJI JEST JEDNOZNACZNIE OGRANICZONY DO CZASU TRWANIA TEJ GWARANCJI, BĄDŹ MAKSYMALNEGO CZASU WYMAGANEGO PRZEZ PRAWO.
- NABYWCA JEST WYŁĄCZNIE ODPOWIEDZIALNY ZA DOPILNOWANIE OBSŁUGI, PRZECHOWYWANIA, MONTAŻU, INSTALACJI, ORAZ CZY UŻYTKOWANIE PRODUKTU JEST BEZPIECZNE ORAZ WŁAŚCIWE W JAKIKOLWIEK POŁOŻENIU DLA JAKIEKOLWIEK ZASTOSOWANIA I JAKIKOLWIEK OKOLICZNOŚCI. PALRAM NIE JEST ODPOWIEDZIALNE ZA SZKODY LUB OBRAŻENIA NABYWCY BĄDŹ JAKIEKOLWIEK INNEJ OSOBY LUB WŁASNOŚCI WYNIKAJĄCE Z Z NIEWŁAŚCIWEJ OBSŁUGI, PRZECHOWYWANIA, MONTAŻU, INSTALACJI I ZASTOSOWANIA PRODUKTU.
- O ILE FIRMA PALRAM WYRAŻNIE NIE WSKAZAŁA INACZĘJ, PRODUKT JEST PRZEZNACZONY WYŁĄCZNIE DO ZWYKŁEGO UŻYTKU DOMOWEGO I KOMERCYJNEGO. PALRAM NIE JEST ODPOWIEDZIALNY ZA JAKIEKOLWIEK STRATY LUB SZKODY, KOSZTY LUB WYDATKI WYNIKAJĄCE Z JAKIEKOLWIEK ZASTOSOWANIA PRODUKTU W JAKIKOLWIEK CELU, KTÓRY NIE JEST ZALECANY PRZEZ PISEMNĄ INSTRUKCJĘ LUB KTÓRY NIE JEST DZWOLOWYNY PRZEZ OBOWIĄZUJĄCE PRAWO LUB INNY KODEKS WYNIKAJĄCY Z LOKALIZACJI W KTÓREJ NABYWCA BĘDZIE STOSOWAŁ PRODUKT.
- PRZYMOCOWANIE TEGO PRODUKTU DO ZIEMI JEST KLUCZOWE DLA ZAPEWNIENIA MU STABILNOKI I SZTYWNOKI. ABY ZACHOWAĆ WAŻNOK GWARANCJI, NALEŻY ZAKORCZYĆ TEN ETAP MONTAŻU.



## 15 letá omezená záruka Palram

### Detaily produktu: Yukon Shed

Palram Applications (1995) Ltd (Společnost číslo: 512106824), jejíž registrační kancelář je na adrese Teradion Industrial Park, M.P Misgav 20174000, Izrael („Palram“), zaručuje, že Produkt nebude mít žádné vady materiálu nebo řemeslného zpracování po dobu 15 let od data původního nákupu. Toto podléhá definicím, podmínkám a ujednáním obsaženým v této záruce.

#### 1. Podmínky

- 1.1 Tato záruka bude platit, pouze pokud se Produkt instaluje, čistí, ovládá a udržuje v souladu s písemnými doporučeními společnosti Palram.
- 1.2 Bez ohledu na výše uvedené tato záruka nekryje poškození způsobená silou, nesprávnou manipulací, nepříslušným používáním, nedbalým používáním, montáží nebo údržbou, nehodami, vlivem cizích objektů, vandalismem, znečišťujícími látkami, pozměněnými, malováním, spojením, slepením, utěsněním, které nejsou v souladu s uživatelskou příručkou, poškození následkem čištění nekompatibilními čisticími prostředky, ani menší odchylky Produktu.
- 1.3 Tato záruka nekryje poškození způsobená „vyšší mocí“, která mimo jiné zahrnují krupobití, bouři, tornádo, hurikán, sněhovou bouři, záplavy a účinky ohně.
- 1.4 Tato záruka je neplatná, pokud nejsou konstrukční části a komponenty používány v souladu s písemnými doporučeními společnosti Palram.
- 1.5 Tato záruka platí pouze pro původního kupujícího Produktu. Neprodukuje se na žádného jiného kupujícího nebo uživatele Produktu (včetně, ale ne pouze na jakoukoliv osobu, která získá Produkt od původního kupujícího).

#### 2. Požadavky a oznámení

- 2.1 Každý záruční požadavek musí být společnosti Palram oznámen písemně do 30 dní od zjištění vadného Produktu a musí mít přiložený doklad o nákupu a tuto záruku.
- 2.2 Žadatel musí umožnit společnosti Palram kontrolu souvisejícího Produktu a vlastního místa instalace, dokud je Produkt stále ve své původní poloze a nebyl odstraněn ani žádným způsobem změněn, a/nebo vrácení Produktu společnosti Palram na testování.
- 2.3 Společnost Palram si vyhrazuje právo nezávisle prošetřit příčinu jakéhokoliv selhání.

#### 3. Kompenzace

- 3.1 Pokud je požadavek podle této Záruky správně oznámen a schválen společností Palram, pak může kupující podle výběru společnosti Palram buď (a) koupit náhradní Produkt nebo část/části; nebo (b) obdržet vrácení peněz původní ceny Produktu nebo části/části, vše v souladu s následujícím rozvrhem:

Období po nákupu	Výměna produktu nebo části/části	Vrácení peněz
Od data nákupu do konce 1. roku	Zdarma	100 %
Od konce 1. roku do konce 2. roku	kupující zaplatí 10 % procent původní ceny	93 %
Od konce 2. roku do konce 3. roku	kupující zaplatí 16 % původní ceny	86 %
Od konce 3. roku do konce 4. roku	kupující zaplatí 22 % původní ceny	79 %
Od konce 4. roku do konce 5. roku	kupující zaplatí 28 % původní ceny	72 %
Od konce 5. roku do konce 6. roku	kupující zaplatí 34 % původní ceny	65 %
Od konce 6. roku do konce 7. roku	kupující zaplatí 40 % původní ceny	58 %
Od konce 7. roku do konce 8. roku	kupující zaplatí 46 % původní ceny	52 %
Od konce 8. roku do konce 9. roku	kupující zaplatí 52 % původní ceny	46 %
Od konce 9. roku do konce 10. roku	kupující zaplatí 58 % původní ceny	40 %
Od konce 10. roku do konce 11. roku	kupující zaplatí 65 % původní ceny	34 %
Od konce 11. roku do konce 12. roku	kupující zaplatí 72 % původní ceny	28 %
Od konce 12. roku do konce 13. roku	kupující zaplatí 79 % původní ceny	22 %
Od konce 13. roku do konce 14. roku	kupující zaplatí 86 % původní ceny	16 %
Od konce 14. roku do konce 15. roku	kupující zaplatí 93 % původní ceny	10 %

- 3.2 Výpočet pro rozhodnutí ohledně kompenzace za vadnou část / vadné části bude kvůli zamezení jakýmkoliv pochybnostem v souladu s výše uvedeným rozvrhem založen na příspěví vadné části k původní ceně Produktu. Společnost Palram si vyhrazuje právo na poskytnutí náhrady, pokud Produkt nebo jakákoliv část nejsou dostupné, nebo jsou zastaralé.
- 3.3 Tato záruka nekryje žádné náklady ani výdaje s odstraněním a instalací Produktu ani daně nebo náklady na dopravu nebo jinou přímou nebo nepřímou ztrátu / jiné přímé nebo nepřímé ztráty, které můžou nastat následkem selhání Produktu.

#### 4. Všeobecné podmínky a omezení

- 4.1 KROMĚ TOHO, CO JE SPECIFICKY UVEDENO V TĚTO ZÁRUCE, JSOU VŠECHNY OSTATNÍ ZÁRUKY, AŽ UJ VYJÁDRĚNÉ NEBO NAZNAČENÉ VČETNĚ VŠECH NEPŘÍMO VYJÁDRĚNÝCH ZÁRUK PRODEJNOSTI NEBO VHDNOSTI PRO URČITÝ ÚČEL VYLOUČENY V MAXIMÁLNÍM ROZSAHU POVOLENÉM ZÁKONEM.
- 4.2 KROMĚ PŘÍPADŮ, KTERÉ JSME SPECIFICKY UVEDLI V TĚTO ZÁRUCE, NEMŮŽE BÝT SPOLEČNOST PALRAM ZODPOVĚDNÁ ZA ŽÁDNÉ ZTRÁTY ANI POŠKOZENÍ, KTERÉ KUPUJÍCÍ UTŘPÍ PŘÍMO, NEPŘÍMO NEBO NÁSLEDKEM POUŽÍVÁNÍ PRODUKTU NEBO JINÝMI ZPŮSOBEM SOUVISEJÍCÍM S PRODUKTEM.
- 4.3 POKUD MÁ SPOLEČNOST PALRAM PODLE JAKÉHOKOLIV PŘÍSLUŠNÉHO ZÁKONA ZAKÁZÁNO VYLOUČIT NEPŘÍMO VYJÁDRĚNÉ ZÁRUKY PRODEJNOSTI NEBO VHDNOSTI PRO SPECIFICKÝ ÚČEL V SOUVISLOSTI S PRODUKTEM, PAK JE DOBA TRVÁNÍ VŠECH TĚCHTO NEPŘÍMO VYJÁDRĚNÝCH ZÁRUK VÝSLOVNĚ OMEZENÁ NA DOBU TRVÁNÍ TĚTO ZÁRUKY NEBO MAXIMÁLNÍ DOBU VYZADOVANOU PŘÍSLUŠNÝM ZÁKONEM, POKUD JE TATO DOBA DELŠÍ.
- 4.4 KUPUJÍCÍ JE VYHRADNĚ ZODPOVĚDNÝ ZA ROZHODNUTÍ, ZDA JE MANIPULACE, USKLADNĚNÍ, MONTÁŽ, INSTALACE NEBO POUŽÍVÁNÍ PRODUKTU BEZPEČNĚ A VHODNĚ V JAKÉMKOLIV UMÍSTĚNÍ PRO JAKÉKOLIV DANÉ POUŽITÍ NEBO DANÉ OKOLNOSTI. SPOLEČNOST PALRAM NENÍ ZODPOVĚDNÁ ZA ŽÁDNÉ ZTRÁTY ANI ZRANĚNÍ KUPUJÍCÍHO NEBO JINÉ OSOBY ČI MAJETKU NÁSLEDKEM NESPRÁVNÉ MANIPULACE, USKLADNĚNÍ, INSTALACE, MONTÁŽE NEBO POUŽÍVÁNÍ PRODUKTU, NEBO NEDODRŽENÍM PÍSEMNÝCH POKYNŮ OHLEDNĚ MANIPULACE, USKLADNĚNÍ, INSTALACE, MONTÁŽE A POUŽÍVÁNÍ PRODUKTU.
- 4.5 POKUD SPOLEČNOST PALRAM VÝSLOVNĚ NEUVEDE JINAK, JE VÝROBEK URČEN POUZE PRO BEŽNÉ DOMÁCÍ A KOMERČNÍ ÚČELY SPOLEČNOST PALRAM NENÍ ZODPOVĚDNÁ ZA ŽÁDNÉ ZTRÁTY, POŠKOZENÍ ANI NÁKLADY NÁSLEDKEM POUŽÍVÁNÍ PRODUKTU PRO JAKYKOLIV ÚČEL, KTERÝ NENÍ DOPORUČEN PÍSEMNÝMI POKYNY, NEBO KTERÝ NENÍ POVOLNÝ ŽÁDNOU PŘÍSLUŠNOU LEGISLATIVOU ANI JINOU SBÍRKOU ZÁKONŮ PLATNÝMI V UMÍSTĚNÍ, KDE BUDE KUPUJÍCÍ PRODUKT POUŽÍVAT.
- 4.6 UKOTVENÍ TOHOTO PRODUKTU K ZEMĚI JE NEZBYTNĚ PRO JEHO STABILITU A PEVNOST. ABY BYLA VASE ZARUKA PLATNÁ, JE NUTNĚ DOKONTIT TENTO KROK.



## Περιορισμένη εγγύηση 15 ετών από την Palram

### Λεπτομέρειες προϊόντος: Αποθήκη Yukon

Η εταιρεία Palram Εφαρμογές (1995) Ltd (αριθμός Εταιρεία: 512106824), η έδρα της οποίας βρίσκεται στο Teradion Industrial Park, MP Misgav 20174, Ισραήλ (“Palram”) εγγυάται ότι το προϊόν δεν θα είναι ελαττωματικά υλικά ή την εργασία για μια περίοδο 15 ετών από την αρχική ημερομηνία αγοράς και με την επιφύλαξη των ορισμών, τους όρους και τις προϋποθέσεις που εμπεριέχονται στην παρούσα εγγύηση.

#### 1. Συνθήκες

- 1.1 Αυτή η εγγύηση ισχύει μόνο αν το Προϊόν εγκαθίσταται, καθαρίζεται, χρησιμοποιείται και συντηρείται σύμφωνα με τις γραπτές συστάσεις της Palram.
- 1.2 Χωρίς να παρεκκλίνουμε από τα παραπάνω, δεν καλύπτονται από αυτή την εγγύηση η ζημία που προκαλείται από τη χρήση δύναμης, μη ορθό χειρισμό, ακατάλληλη χρήση, απρόσεκτη χρήση ή συντηρηση, ατυχήματα, κρούση από έξω σώματα, βανδαλισμό, ρύπους, αλλαγές, βαφή, σύνδεση, κόλλημα, σφράγισμα που γίνεται χωρίς συμμόρφωση με το εγχειρίδιο χρήστη ή ζημία που προκύπτει από καθαρισμό με μη συμβατά καθαριστικά και μικρές αποκλίσεις του Προϊόντος.
- 1.3 Η εγγύηση αυτή δεν εφαρμόζεται για ζημίες που προκύπτουν από “άνωτερη βία”, οι οποίες περιλαμβάνουν αλλά δεν περιορίζονται σε, χαλάζι, καταιγίδα, ανεμοστρόβιλο, θύελλα, χιονοθύελλες, πλημμύρα, αποτελέσματα πυρκαγιάς.
- 1.4 Η εγγύηση αυτή δεν ισχύει αν τα δομικά μέρη και τα συστατικά που χρησιμοποιούνται δεν είναι συμβατά με τις γραπτές συστάσεις της Palram
- 1.5 Η εγγύηση αυτή εφαρμόζεται μόνο για τον αρχικό αγοραστή του Προϊόντος. Δεν ισχύει για οποιοδήποτε άλλο αγοραστή ή χρήστη του Προϊόντος (συμπεριλαμβανομένων, αλλά όχι περιορισμένων, οποιοδήποτε ατόμων που αποκτήσουν το Προϊόν από τον αρχικό αγοραστή).

#### 2. Αξιώσεις και Ειδοποιήσεις

- 2.1 Οποιοδήποτε αξίωση εγγύησης πρέπει να ειδοποιηθεί γραπτά στην Palram το συντομότερο δυνατό μετά από τον εντοπισμό του ελαττωματικού Προϊόντος, εσωκλείοντας την πρωτότυπη απόδειξη αγοράς και αυτή την εγγύηση.
- 2.2 Ο αιτών πρέπει να επιτρέψει στην Palram να εξετάσει το εν λόγω Προϊόν και το σημείο της εγκατάστασης ενώ το Προϊόν βρίσκεται στην αρχική του θέση και δεν έχει μετακινηθεί ή αφαιρεθεί ή αλλαχθεί με οποιοδήποτε τρόπο ή/και να επιστρέψει το Προϊόν στην Palram για εξέταση.
- 2.3 Η Palram δεσμεύει το δικαίωμα να εξετάσει ανεξάρτητα την αιτία οποιασδήποτε προβλήματος.

#### 3. Αποζημίωση

- 3.1 Αν μια αξίωση υπό αυτή την Εγγύηση ειδοποιηθεί ορθά και την εγκρίνει η Palram, ο αγοραστής, με την επιλογή της Palram, μπορεί είτε να (α) αγοράσει ένα Προϊόν ή μέρος/-η ως αντικατάσταση ή (β) να λάβει αποζημίωση της τιμής του αρχικού Προϊόντος ή μέρος/-ή αυτής, όλα σύμφωνα με το ακόλουθο χρονοδιάγραμμα:

Περίοδος μετά από την αγορά	Προϊόν ή μέρος/-η ως αντικατάσταση	Επιστροφή
Από την ημερομηνία αγοράς ως το τέλος του 1ου έτους	Free of charge	100 %
Τέλος του 1ου έτους ως το τέλος του 2ου έτους	ο αγοραστής θα πληρώσει το 10% της αρχικής τιμής αγοράς	93 %
Τέλος του 2ου έτους ως το τέλος του 3ου έτους	ο αγοραστής θα πληρώσει το 16% της αρχικής τιμής αγοράς	86 %
Τέλος του 3ου έτους ως το τέλος του 4ου έτους	ο αγοραστής θα πληρώσει το 22% της αρχικής τιμής αγοράς	79 %
Τέλος του 4ου έτους ως το τέλος του 5ου έτους	ο αγοραστής θα πληρώσει το 28% της αρχικής τιμής αγοράς	72 %
Τέλος του 5ου έτους ως το τέλος του 6ου έτους	ο αγοραστής θα πληρώσει το 34% της αρχικής τιμής αγοράς	65 %
Τέλος του 6ου έτους ως το τέλος του 7ου έτους	ο αγοραστής θα πληρώσει το 40% της αρχικής τιμής αγοράς	58 %
Τέλος του 7ου έτους ως το τέλος του 8ου έτους	ο αγοραστής θα πληρώσει το 46% της αρχικής τιμής αγοράς	52 %
Τέλος του 8ου έτους ως το τέλος του 9ου έτους	ο αγοραστής θα πληρώσει το 52% της αρχικής τιμής αγοράς	46 %
Τέλος του 9ου έτους ως το τέλος του 10ου έτους	ο αγοραστής θα πληρώσει το 58% της αρχικής τιμής αγοράς	40 %
Τέλος του 10ου έτους ως το τέλος του 11ου έτους	ο αγοραστής θα πληρώσει το 65% της αρχικής τιμής αγοράς	34 %
Τέλος του 11ου έτους ως το τέλος του 12ου έτους	ο αγοραστής θα πληρώσει το 72% της αρχικής τιμής αγοράς	28 %
Τέλος του 12ου έτους ως το τέλος του 13ου έτους	ο αγοραστής θα πληρώσει το 79% της αρχικής τιμής αγοράς	22 %
Τέλος του 13ου έτους ως το τέλος του 14ου έτους	ο αγοραστής θα πληρώσει το 86% της αρχικής τιμής αγοράς	16 %
Τέλος του 14ου έτους ως το τέλος του 15ου έτους	ο αγοραστής θα πληρώσει το 93% της αρχικής τιμής αγοράς	10 %

- 3.2 Για να αποφευχθούν τυχόν απορίες, ο υπολογισμός για την αποζημίωση για τα ελαττωματικά μέρη, σύμφωνα με τον παραπάνω πίνακα, θα βασίζεται στο μερίδιο του ελαττωματικού μέρους σε σχέση με την αρχική τιμή του Προϊόντος. Η Palram δεσμεύει το δικαίωμα να παράσχει αντικαταστάσεις αν το Προϊόν ή οποιοδήποτε μέρος του δεν είναι διαθέσιμο ή αν δεν υπάρχει.
- 3.3 Η εγγύηση αυτή δεν καλύπτει οποιοδήποτε κόστος και έξοδα αφαίρεσης και εγκατάστασης του Προϊόντος ή φόρους ή έξοδα αποστολής ή οποιοσδήποτε άμεσες ή έμμεσες ζημίες οι οποίες προκύπτουν από μη λειτουργία του Προϊόντος.

#### 4. Γενικές συνθήκες και περιορισμοί

- 4.1 ΕΚΤΟΣ ΑΠΟ ΟΣΑ ΕΧΟΥΝ ΑΝΑΦΕΡΕΙ ΕΙΔΙΚΑ ΣΕ ΑΥΤΗ ΤΗΝ ΕΓΓΥΗΣΗ, ΟΛΕΣ ΟΙ ΑΛΛΕΣ ΕΓΓΥΗΣΕΙΣ, ΕΙΤΕ ΡΗΤΕΣ Ή ΕΜΜΕΣΕΣ, ΣΥΜΠΕΡΙΛΑΜΒΑΝΟΜΕΝΩΝ ΟΛΩΝ ΤΩΝ ΕΜΜΕΣΩΝ ΕΓΓΥΗΣΕΩΝ ΕΜΠΟΡΙΣΜΟΤΗΤΑΣ Ή ΚΑΤΑΛΛΗΛΟΤΗΤΑΣ ΓΙΑ ΕΝΑ ΣΥΓΚΕΚΡΙΜΕΝΟ ΣΚΟΠΟ ΕΞΑΙΡΟΥΝΤΑΙ ΑΠΟ ΟΣΑ ΕΠΙΤΡΕΠΕΙ Ο ΝΟΜΟΣ.
- 4.2 ΕΚΤΟΣ ΑΠΟ ΠΕΡΙΠΤΩΣΕΙΣ ΠΟΥ ΕΧΟΥΜΕ ΑΝΑΦΕΡΕΙ ΡΗΤΑ ΣΕ ΑΥΤΗ ΤΗΝ ΕΓΓΥΗΣΗ, Η PALRAM ΔΕΝ ΕΙΝΑΙ ΥΠΕΥΘΥΝΗ ΓΙΑ ΟΠΟΙΟΣΔΗΠΟΤΕ ΑΠΩΛΕΙΕΣ Ή ΖΗΜΙΕΣ ΠΟΥ Ο ΑΓΟΡΑΣΤΗΣ ΜΠΟΡΕΙ ΝΑ ΔΕΧΘΕΙ ΑΜΕΣΑ, ΕΜΜΕΣΑ Ή ΩΣ ΣΥΝΕΠΕΙΑ ΤΗΣ ΧΡΗΣΗΣ, Ή ΣΥΝΔΕΟΜΕΝΕΣ ΜΕ ΟΠΟΙΟΔΗΠΟΤΕ ΤΡΟΠΟ ΜΕ ΤΟ ΠΡΟΪΟΝ.
- 4.3 ΑΝ Η PALRAM ΑΠΟΓΟΡΕΥΕΤΑΙ ΥΠΟ ΟΠΟΙΟΔΗΠΟΤΕ ΕΦΑΡΜΟΣΤΕΟ ΝΟΜΟ ΝΑ ΕΞΑΙΡΕΣΕΙ ΤΙΣ ΕΜΜΕΣΕΣ ΕΓΓΥΗΣΕΙΣ ΕΜΠΟΡΕΥΜΑΤΟΠΟΙΗΣΗΣ Ή ΚΑΤΑΛΛΗΛΟΤΗΤΑΣ ΓΙΑ ΕΝΑ ΣΥΓΚΕΚΡΙΜΕΝΟ ΣΚΟΠΟ ΣΕ ΣΧΕΣΗ ΜΕ ΤΟ ΠΡΟΪΟΝ, Η ΔΙΑΡΚΕΙΑ ΟΠΟΙΟΔΗΠΟΤΕ ΕΜΜΕΣΩΝ ΕΓΓΥΗΣΕΩΝ ΠΕΡΙΟΡΙΖΕΤΑΙ ΡΗΤΑ ΣΤΗ ΠΕΡΙΟΔΟ ΑΥΤΗΣ ΤΗΣ ΕΓΓΥΗΣΗΣ Ή, ΑΝ Η ΠΕΡΙΟΔΟΣ ΕΙΝΑΙ ΜΕΓΑΛΥΤΕΡΗ, ΣΤΗΝ ΜΕΙΣΤΗ ΠΕΡΙΟΔΟ ΠΟΥ ΑΠΑΙΤΕΙ Ο ΕΦΑΡΜΟΣΤΕΟΣ ΝΟΜΟΣ.
- 4.4 Ο ΑΓΟΡΑΣΤΗΣ ΕΙΝΑΙ Ο ΜΟΝΟΣ ΥΠΕΥΘΥΝΟΣ ΓΙΑ ΝΑ ΚΑΘΟΡΙΣΕΙ ΑΝ Η ΧΡΗΣΗ, ΑΠΟΘΗΚΕΥΣΗ, ΣΥΝΑΡΜΟΛΟΓΗΣΗ, ΕΓΚΑΤΑΣΤΑΣΗ Ή ΧΡΗΣΗ ΤΟΥ ΠΡΟΪΟΝΤΟΣ ΕΙΝΑΙ ΑΣΦΑΛΗΣ ΚΑΙ ΚΑΤΑΛΛΗΛΗ ΓΙΑ ΟΠΟΙΟΔΗΠΟΤΕ ΤΟΠΟΘΕΣΙΑ, ΓΙΑ ΟΠΟΙΟΔΗΠΟΤΕ ΕΦΑΡΜΟΓΗ Η ΣΕ ΟΠΟΙΟΔΗΠΟΤΕ ΠΕΡΙΣΤΑΣΗ. Η PALRAM ΔΕΝ ΕΙΝΑΙ ΥΠΕΥΘΥΝΗ ΓΙΑ ΟΠΟΙΟΣΔΗΠΟΤΕ ΖΗΜΙΑ Ή ΤΡΑΥΜΑΤΙΣΜΟ ΣΤΟΝ ΑΓΟΡΑΣΤΗ, ΣΕ ΟΠΟΙΟΔΗΠΟΤΕ ΑΛΛΟ ΑΤΟΜΟ Η ΙΔΙΟΚΤΗΤΙΑ ΟΙ ΟΠΟΙΕΣ ΠΡΟΚΥΠΤΟΥΝ ΑΠΟ ΑΚΑΤΑΛΛΗΛΟ ΧΕΙΡΙΣΜΟ, ΑΠΟΘΗΚΕΥΣΗ, ΕΓΚΑΤΑΣΤΑΣΗ, ΣΥΝΑΡΜΟΛΟΓΗΣΗ Ή ΧΡΗΣΗ ΤΟΥ ΠΡΟΪΟΝΤΟΣ Ή ΜΗ ΣΥΜΜΟΡΦΩΣΗ ΜΕ ΤΙΣ ΓΡΑΠΤΕΣ ΟΔΗΓΙΕΣ ΣΧΕΤΙΚΑ ΜΕ ΤΗΝ ΧΡΗΣΗ, ΑΠΟΘΗΚΕΥΣΗ ΣΥΝΑΡΜΟΛΟΓΗΣΗ, ΕΓΚΑΤΑΣΤΑΣΗ ΚΑΙ ΧΡΗΣΗ ΤΟΥ ΠΡΟΪΟΝΤΟΣ.
- 4.5 ΕΑΝ Η PALRAM ΔΕΝ ΔΙΑΔΩΝΕΙ ΡΗΤΑ ΤΟ ΑΝΤΙΘΕΤΟ, ΤΟ ΠΡΟΪΟΝ ΠΡΟΟΡΙΖΕΤΑΙ ΑΠΟΚΛΕΙΣΤΙΚΑ ΓΙΑ ΚΑΝΟΝΙΚΗ ΟΙΚΙΑΚΗ ΚΑΙ ΕΜΠΟΡΙΚΗ ΧΡΗΣΗ. Η PALRAM ΔΕΝ ΕΙΝΑΙ ΥΠΕΥΘΥΝΗ ΓΙΑ ΟΠΟΙΟΔΗΠΟΤΕ ΑΠΩΛΕΙΑ, ΖΗΜΙΑ, ΚΟΣΤΟΣ Ή ΕΞΟΔΑ ΠΟΥ ΠΡΟΚΥΠΤΟΥΝ ΑΠΟ ΟΠΟΙΟΔΗΠΟΤΕ ΧΡΗΣΗ ΤΟΥ ΠΡΟΪΟΝΤΟΣ ΓΙΑ ΟΠΟΙΟΔΗΠΟΤΕ ΑΛΛΟ ΣΚΟΠΟ ΠΟΥ ΔΕΝ ΣΥΣΤΗΝΕΤΑΙ ΑΠΟ ΓΡΑΠΤΕΣ ΟΔΗΓΙΕΣ Ή ΠΟΥ ΔΕΝ ΕΠΙΤΡΕΠΕΙ ΑΠΟ ΟΠΟΙΟΔΗΠΟΤΕ ΕΦΑΡΜΟΣΜΕΝΗ ΝΟΜΟΘΕΣΙΑ Η ΑΛΛΟΥΣ ΚΩΔΙΚΕΣ ΠΟΥ ΙΣΧΥΟΥΝ ΣΤΗΝ ΤΟΠΟΘΕΣΙΑ ΠΟΥ Ο ΑΓΟΡΑΣΤΗΣ ΘΑ ΧΡΗΣΙΜΟΠΟΙΗΣΕΙ ΤΟ ΠΡΟΪΟΝ.
- 4.6 Η ΑΓΚΥΡΩΣΗ ΑΥΤΟΥ ΤΟΥ ΠΡΟΪΟΝΤΟΣ ΣΤΟ ΕΔΑΦΟΣ ΕΙΝΑΙ ΑΠΑΡΑΙΤΗΤΗ ΓΙΑ ΤΗ ΣΤΑΘΕΡΟΤΗΤΑ ΚΑΙ ΤΗΝ ΑΚΑΜΙΑ ΤΟΥ ΠΟΥ. ΑΠΑΙΤΕΙΤΑΙ Η ΟΛΟΚΛΗΡΩΣΗ ΑΥΤΟΥ ΤΟΥ ΣΤΑΔΙΟΥ ΓΙΑ ΝΑ ΕΙΝΑΙ ΕΓΚΥΡΗ Η ΕΓΓΥΗΣΗ ΣΑΣ.



# Certificat de garanție Palram cu o durată determinată de 15 ani

RO

Detalii produs: Yukon Shed

Palram Applications (1995) Ltd (Număr de înregistrare: 512106824), cu sediul social în Teradion Industrial Park, M.P Misgav 20174000, Israel („Palram”) garantează că Produsul nu prezintă defecte de material sau de fabricație pentru o perioadă de 15 ani de la data cumpărării, cu respectarea definițiilor și a termenilor și condițiilor din prezentul certificat de garanție.

## 1. Condiții

- 1.1 Prezentul certificat de garanție este valabil doar dacă Produsul a fost instalat, curățat, manipulat și întreținut în conformitate cu recomandările scrise ale Palram.
- 1.2 Fără a deroga de la cele de mai sus, daunele cauzate de folosirea forței în exces, de manipularea incorectă, utilizarea necorespunzătoare, respectiv de utilizarea, montarea sau întreținerea neglijente, accidentele, impactul cu obiecte străine, vandalismul, materiile poluante, alterarea, vopsirea, conectarea, lipirea, etanșarea care nu au fost efectuate în conformitate cu manualul de utilizare, respectiv daunele rezultate din curățarea cu detergenți nepotrivii și deviațiile minore ale Produsului nu sunt acoperite de prezentul certificat de garanție.
- 1.3 Acest certificat de garanție nu acoperă daunele rezultate din situații de forță majoră, care includ, dar nu se limitează la, grindină, furtună, tornadă, uragan, viscol, inundație, foc.
- 1.4 Acest certificat de garanție este nul dacă piesele și componentele structurale utilizate nu sunt compatibile cu recomandările scrise ale Palram.
- 1.5 Acest certificat de garanție este acordat exclusiv cumpărătorului inițial al Produsului. Nu se extinde asupra niciunui alt cumpărător sau utilizator subsecvent al Produsului (inclusiv, dar fără a se limita la, orice persoană care preia Produsul de la cumpărătorul inițial).

## 2. Solicitări și notificări

- 2.1 Orice solicitare efectuată în baza prezentului certificat de garanție trebuie notificată în scris companiei Palram în termen de 30 de zile de la descoperirea Produsului defect și trebuie să includă și bonul fiscal original și prezentul certificat de garanție.
- 2.2 Cel care face solicitarea trebuie să permită companiei Palram să verifice Produsul în cauză și locul montării sale cât timp Produsul se află încă în poziția sa originală și înainte de a fi demontat sau modificat în vreun fel și/sau să permită returnarea Produsului la Palram pentru efectuarea de teste.
- 2.3 Palram își rezervă dreptul de a cerceta în mod independent cauza oricărei defecțiuni.

## 3. Despăgubiri

- 3.1 Dacă o solicitare efectuată în baza prezentului certificat de garanție este notificată în mod corect și aprobată de Palram, cumpărătorul, la alegerea Palram, poate fie (a) cumpăra un Produs sau o piesă/piese de înlocuire; fie (b) primi înapoi prețul original al Produsului sau al piesei/pieselor, ambele variante cu respectarea următorului calendar:

Perioadă după data cumpărării	Produs sau piesă/piese de înlocuire	Rambursare
De la data cumpărării până la finalul 1 an	Gratuit	100 %
De la finalul 1 an până la finalul celui de-al 2 an	cumpărătorul va plăti 10% din prețul original plătit	93 %
De la finalul 2 an până la finalul celui de-al 3 an	cumpărătorul va plăti 16% din prețul original plătit	86 %
De la finalul 3 an până la finalul celui de-al 4 an	cumpărătorul va plăti 22% din prețul original plătit	79 %
De la finalul 4 an până la finalul celui de-al 5 an	cumpărătorul va plăti 28% din prețul original plătit	72 %
De la finalul 5 an până la finalul celui de-al 6 an	cumpărătorul va plăti 34% din prețul original plătit	65 %
De la finalul 6 an până la finalul celui de-al 7 an	cumpărătorul va plăti 40% din prețul original plătit	58 %
De la finalul 7 an până la finalul celui de-al 8 an	cumpărătorul va plăti 46% din prețul original plătit	52 %
De la finalul 8 an până la finalul celui de-al 9 an	cumpărătorul va plăti 52% din prețul original plătit	46 %
De la finalul 9 an până la finalul celui de-al 10 an	cumpărătorul va plăti 58% din prețul original plătit	40 %
De la finalul 10 an până la finalul celui de-al 11 an	cumpărătorul va plăti 65% din prețul original plătit	34 %
De la finalul 11 an până la finalul celui de-al 12 an	cumpărătorul va plăti 72% din prețul original plătit	28 %
De la finalul 12 an până la finalul celui de-al 13 an	cumpărătorul va plăti 79% din prețul original plătit	22 %
De la finalul 13 an până la finalul celui de-al 14 an	cumpărătorul va plăti 86% din prețul original plătit	16 %
De la finalul 14 an până la finalul celui de-al 15 an	cumpărătorul va plăti 93% din prețul original plătit	10 %

- 3.2 Pentru a înlătura orice fel de dubiu, calculul pentru a stabili cuantumul despăgubirilor pentru piesa/piese defectă(e), în conformitate cu calendarul de mai sus, va porni de la procentul valoric al piesei defecte în prețul original al Produsului. Palram își rezervă dreptul de a furniza înlocuitori dacă Produsul sau orice piesă a acestuia nu mai sunt disponibile sau nu se mai fabrică.
- 3.3 Acest certificat de garanție nu acoperă costurile sau cheltuielile generate de demontarea sau montarea Produsului, respectiv taxele sau costurile generate de livrare sau de orice alte pierderi directe sau indirecte care ar putea rezulta ca urmare a defectării Produsului.

## 4. Condiții și limitări de ordin general

- 4.1 CU EXCEPȚIA SITUAȚIILOR MENȚIONATE EXPRES ÎN PREZENTUL CERTIFICAT DE GARANȚIE, TOATE CELELALTE GARANȚII, EXPRES PREVĂZUTE SAU IMPLICITE, INCLUSIV TOATE GARANȚIILE COMERCIALE IMPLICITE SAU FAPTUL DE A FI POTRIVIT PENTRU UN ANUMIT SCOP SUNT EXCLUSE ÎN MĂSURA MAXIM PERMISĂ DE LEGE.
- 4.2 CU EXCEPȚIA SITUAȚIILOR MENȚIONATE EXPRES ÎN PREZENTUL CERTIFICAT DE GARANȚIE, PALRAM NU VA FI RESPONSABILĂ PENTRU NICIO PIERDERE SAU DAUNĂ SUFERITĂ DE CUMPĂRĂTOR ÎN MOD DIRECT, INDIRECT SAU CA O CONSECINȚĂ A UTILIZĂRII SAU ÎN LEGĂTURĂ, ÎN ORICE ALT MOD, CU PRODUSUL.
- 4.3 ÎN CAZUL ÎN CARE PALRAM NU ARE DREPTUL, ÎN CONFORMITATE CU ORICE REGLEMENTARE APLICABILĂ, SĂ EXCLUDĂ GARANȚIILE COMERCIALE IMPLICITE SAU FAPTUL DE A FI POTRIVIT PENTRU UN ANUMIT SCOP CU PRIVIRE LA PRODUS, DURATA VALABILITĂȚII ORICĂROR ASTFEL DE GARANȚII IMPLICITE ESTE LIMITATĂ ÎN MOD EXPRES LA DURATA PREZENTULUI CERTIFICAT DE GARANȚIE SAU, ÎN CAZUL ÎN CARE ESTE MAI MARE, LA DURATA MAXIMĂ IMPUSĂ DE REGLEMENTĂRILE APLICABILE.
- 4.4 CUMPĂRĂTORUL ESTE SINGURUL RESPONSABIL PENTRU A STABILII DACĂ MANIPULAREA, DEPOZITAREA, MONTAJUL, INSTALAREA SAU UTILIZAREA PRODUSULUI SUNT SIGURE ȘI POTRIVITE PENTRU ORICE LOC, PENTRU ORICE APLICAȚIE ȘI ÎN ORICE SITUAȚIE. PALRAM NU ESTE RESPONSABILĂ PENTRU NICIO DAUNĂ SAU RĂNIRE SUFERITĂ DE CUMPĂRĂTOR, DE ORICE ALTĂ PERSOANĂ SAU BUN CE REZULTĂ DIN MANIPULAREA, DEPOZITAREA, MONTAJUL, INSTALAREA SAU UTILIZAREA NECORESPOUNZĂTOARE A PRODUSULUI SAU DIN NERESPECTAREA INSTRUCȚIUNILOR SCRISE CU PRIVIRE LA MANIPULAREA, DEPOZITAREA, MONTAJUL, INSTALAREA SAU UTILIZAREA PRODUSULUI.
- 4.5 CU EXCEPȚIA UNEI INDICAȚII CONTRARE EXPRESE DIN PARTEA PALRAM, PRODUSUL ESTE DESTINAT NUMAI UTILIZĂRII NORMALE CASNICE ȘI COMERCIALE. PALRAM NU ESTE RESPONSABILĂ PENTRU NICIO PIERDERE, DAUNĂ, COSTURI SAU CHELTUIELI CE REZULTĂ DIN UTILIZAREA PRODUSULUI ÎN ORICE ALT SCOP, ALTUL DECĂT CEL RECOMANDAT ÎN INSTRUCȚIUNILE SCRISE SAU CARE NU ESTE PERMIS DE ORICE REGLEMENTĂRI APLICABILE SAU ALTE CODURI ÎN VIGOARE ÎN LOCUL ÎN CARE CUMPĂRĂTORUL VA FOLOSI PRODUSUL.
- 4.6 ANCORAREA ACESTUI PRODUS DE SOT ESTE ESENTIALĂ PENTRU STABILITATEA ȘI RIGIDITATEA LUI. ESTE NECESAR SA DUCETI LA BUN SFARSIT ACEST PAS PENTRU CA GARANTIA DVS. SA FIE VALABILA.