

For assistance or replacement parts please contact Simplify3®

Pour de l'assistance ou des pièces de rechange, veuillez communiquer avec Simplify3®

Para recibir asistencia o conseguir piezas de repuesto, póngase en contacto con Simplify3®

The Simplify3 Company
 9450 Rosemont Drive
 Streetsboro, OH 44241



| 1-866-855-0100



| www.simplify3.com



ENGLISH

OBSERVE THE FOLLOWING STATEMENTS AND WARNINGS TO REDUCE THE LIKELIHOOD OF SERIOUS OR FATAL INJURY.

SAVE THIS SHEET FOR FUTURE REFERENCE.

WARNING:

- Use product on dry, level, non-slip surface. Wear non-slip shoes. Avoid slippery materials, such as water, wet paint, grease, oil, mud, etc.
- TO AVOID SERIOUS INJURY: Follow all instructions and read all warning labels. Only use step stool if you are in good physical condition. Step stool is designed for one person only. Maximum weight 250 pounds. Inspect for damaged or missing parts before each use. Avoid extreme weather conditions. Place on firm level ground. Always fully lock step stool into position before use (see instructions). DO NOT OVERREACH; Use caution when climbing, pushing or pulling anything while on the step stool. Always face step stool and maintain a firm grip while on it. Never stand, climb or sit on step stool top or shelf. Always keep steps clear.

Cleaning Instructions:

General Cleaning: Use mild soapy water.

FRANÇAIS

RESPECTEZ LES DÉCLARATIONS ET LES AVERTISSEMENTS SUIVANTS AFIN DE RÉDUIRE LA PROBABILITÉ DE BLESSURES GRAVES OU MORTELLES.

GARDEZ CETTE FEUILLE POUR UNE RÉFÉRENCE FUTURE.

AVERTISSEMENT:

- Utilisez le produit sur une surface sèche, de niveau et antidérapante. Portez des chaussures antidérapantes. Évitez les matériaux glissants, comme l'eau, la peinture fraîche, la graisse, l'huile, la boue, etc.
- AFIN D'ÉVITER DES BLESSURES GRAVES : Suivez toutes les instructions et lisez toutes les étiquettes d'avertissement. Utilisez seulement l'escabeau si vous êtes en bonne condition physique. L'escabeau est conçu pour une personne seulement. L'escabeau peut supporter un poids maximal de 113,4 kg (250 lb). Inspectez-le pour des pièces endommagées ou manquantes avant chaque utilisation. Évitez les conditions météo extrêmes. Placez l'escabeau sur un sol plat et ferme. Verrouillez toujours l'escabeau en position avant utilisation (voyez les instructions). NE DÉPASSEZ PAS LES LIMITES D'UTILISATION; soyez prudent lorsque vous grimpez, poussez ou tirez quoi que ce soit tout en étant sur l'escabeau. Faites toujours face à l'escabeau et conservez une prise ferme lorsque vous êtes dessus. Ne vous tenez jamais debout, ne grimpez pas ou ne vous assoyez pas sur la partie du haut ou la tablette de l'escabeau. Maintenez toujours les marches dégagées.

Instructions de nettoyage:

Nettoyage général: Utilisez de l'eau savonneuse douce.

ESPAÑOL

RESPETE LAS SIGUIENTES INSTRUCCIONES Y ADVERTENCIAS PARA REDUCIR LA PROBABILIDAD DE LESIONES GRAVES O MORTALES.

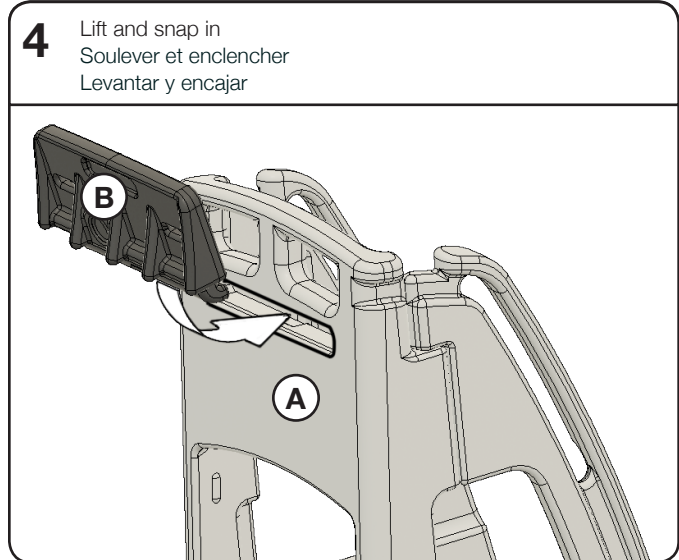
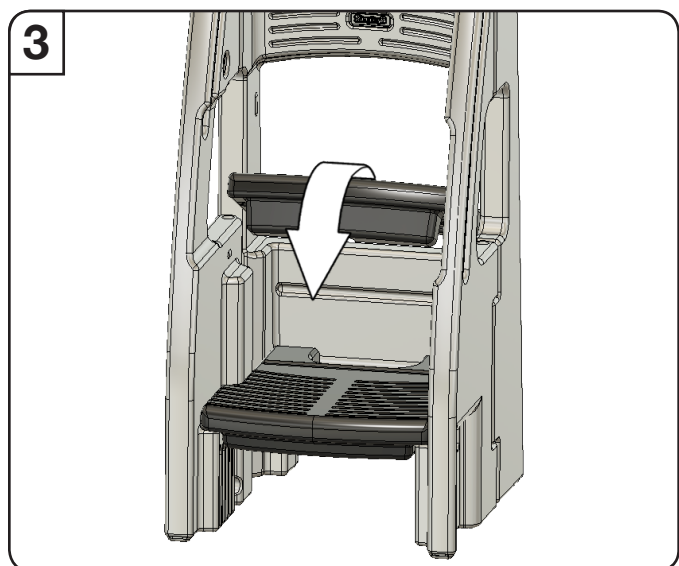
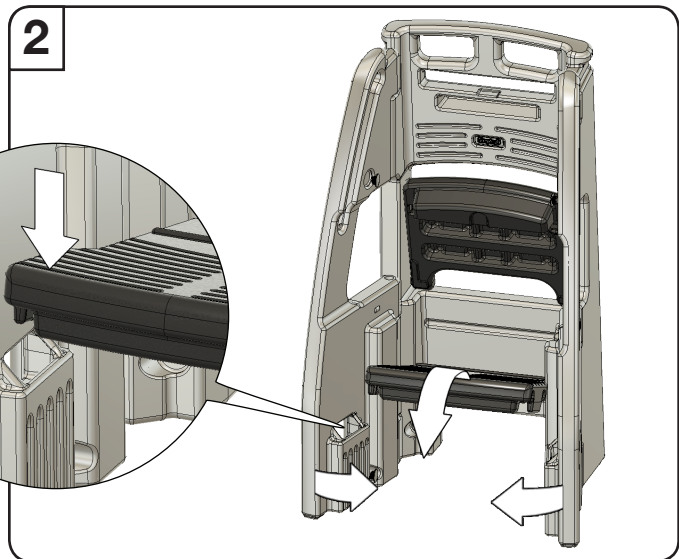
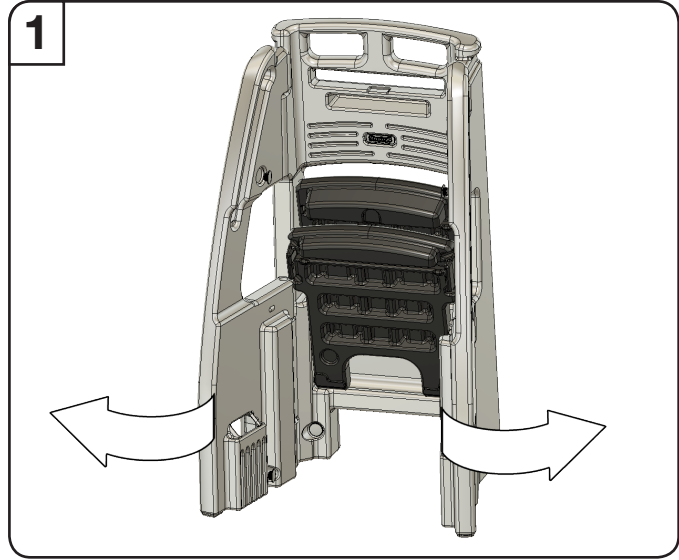
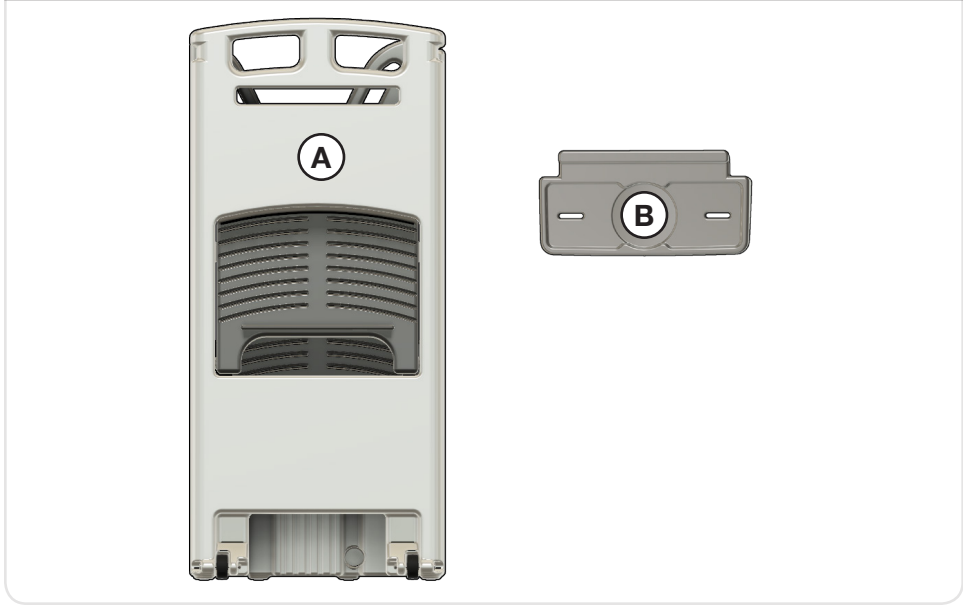
GUARDE ESTA HOJA PARA FUTURA REFERENCIA.

ADVERTENCIA:

- Utilice el producto sobre superficies secas, niveladas y antideslizantes. Use calzado antideslizante. Evite materiales resbaladizos, tales como agua, pintura fresca, grasa, aceite, lodo, etc.
- PARA EVITAR LESIONES GRAVES: Siga todas las instrucciones y lea todas las etiquetas de advertencia Use la escalera pequeña solo si goza de buen estado físico. La escalera pequeña está diseñada para una sola persona. Peso máximo 113 kg (250 libras). Compruebe que no haya piezas dañadas o faltantes antes de cada uso. Evite las condiciones climáticas extremas. Coloque sobre suelo firme. Siempre asegure la escalera en su posición antes de usarla (consulte las instrucciones). NO SE SOBREPASE: Tenga sumo cuidado al trepar, empujar o tirar de algo mientras esté sobre la escalera. Colóquese siempre de frente a la escalera y sujétese firmemente mientras esté sobre ella. Nunca se pare, trepe o siente sobre la parte superior o el estante de la escalera. Mantenga libres los escalones.

Instrucciones de limpieza:

Limpieza general: Utilizar agua ligeramente jabonosa.



4 Lift and snap in
 Soulever et enclencher
 Levantar y encajar