

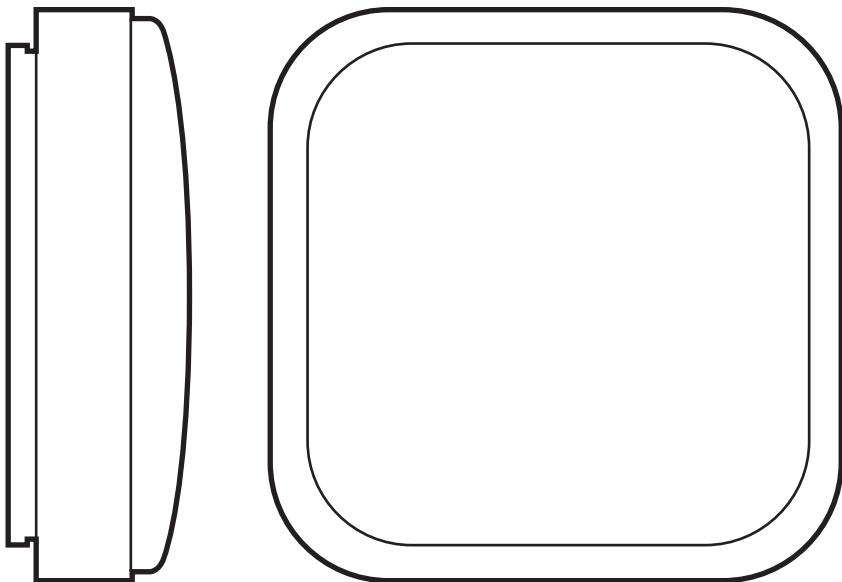


Item #
1000-236-564
1000-236-636
1000-236-679

Model #
54640141
54616241
54619141

USE AND CARE GUIDE

LED SQUARE 11 IN., 12 IN. AND 14 IN.



Questions, problems, missing parts? Before returning to the store,
call Hampton Bay Customer Service
8 a.m.-6 p.m., EST, Monday-Friday

1-855-HD-HAMPTON

HAMPTONBAY.COM

THANK YOU

We appreciate the trust and confidence you have placed in Hampton Bay through the purchase of this LED light. We strive to continually create quality products designed to enhance your home. Visit us online to see our full line of products available for your home improvement needs. Thank you for choosing Hampton Bay!

Table of Contents

Table of Content	2	Hardware Included	3
Safety Information	2	Package Contents	4
Warranty	2	Installation	5
Pre-Installation	3	Care and Cleaning	6
Planning Installation.....	3	Troubleshooting.....	6
Tools Required	3	Dimmer Compatibility.....	7

Safety Information



WARNING: Carefully read and understand the information given in this manual before beginning the assembly and installation. Failure to do so could lead to electric shock, fire, or other injuries which could be hazardous or even fatal.



WARNING: Ensure the electricity to the wires you are working on is shut off. Either remove the fuse or turn off the circuit breaker.



WARNING: Changes or modifications not expressly approved by the party responsible for compliance could void the user's authority to operate the equipment.



NOTICE: Added weight of the device may cause instability of a free-standing portable luminaire. This device is not intended for use with emergency exits.

WARNING: This equipment has been tested and found to comply with the limits for a Class B digital device, pursuant to Part 15 of the FCC Rules. These limits are designed to provide reasonable protection against harmful interference in a residential installation. This equipment generates, uses and can radiate radio frequency energy and, if not installed and used in accordance with the instructions, may cause harmful interference to radio communications.

However, there is no guarantee that interference will not occur in a particular installation. If this equipment does cause harmful interference to radio or television reception, which can be determined by turning the equipment off and on, the user is encouraged to try to correct the interference by one or more of the following measures:

- Reorient or relocate the receiving antenna
- Increase the separation between the equipment and the receiver.
- Connect the equipment into an outlet on a circuit different from that to which the receiver is connected.
- Consult the dealer or an experienced radio/TV technician for help.

Warranty

WHAT IS COVERED

The manufacturer warrants this lighting fixture to be free from defects in materials and workmanship for a period of five (5) years from date of purchase. This warranty applies only to the original consumer purchaser and only to products used in normal use and service. If this product is found to be defective, the manufacturer's only obligation, and your exclusive remedy, is the repair or replacement of the product at the manufacturer's discretion, provided that the product has not been damaged through misuse, abuse, accident, modifications, alterations, neglect, or mishandling.

WHAT IS NOT COVERED

This warranty shall not apply to any product that is found to have been improperly installed, set-up, or used in any way not in accordance with the instructions supplied with the product. This warranty shall not apply to a failure of the product as a result of an accident, misuse, abuse, negligence, alteration, faulty installation, or any other failure not relating to faulty material or workmanship. This warranty shall not apply to the finish on any portion of the product, such as surface and/or weathering, as this is considered normal wear and tear.

The manufacturer does not warrant and specifically disclaims any warranty, whether express or implied, of fitness for a particular purpose, other than the warranty contained herein. The manufacturer specifically disclaims any liability and shall not be liable for any consequential or incidental loss or damage, including but not limited to any labor / expense costs involved in the replacement or repair of said product.

Contact the Customer Service Team at 1-855-HD-HAMPTON or visit www.Hamptonbay.com

Pre-Installation

PLANNING INSTALLATION



WARNING: Shut off power at the circuit breaker or fuse panel before removing the old fixture.

The fixture may not be compatible with all dimmers. If you are unfamiliar with electrical installations, we recommend you have a qualified electrician do your installation.

Remove the existing fixture. Make yourself a sketch of how the current fixture is wired (by wire color) or mark the wires with masking tape and a pencil so you will know how to reconnect the wires to your new LED fixture.

This fixture does not use a mounting bracket to secure it to the electrical box. Instead, it is secured to the box by the included screws specifically designed to ground the pan to a metal electrical box. For safe operation, use only the electrical box screws included in the hardware kit. Screw them into the electrical box until there is about 3/8 in. between the ceiling and the underside of the screw head.

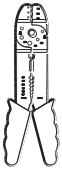
PRODUCT DESCRIPTION AND CHARACTERISTICS

LED ceiling light can be directly mounted to the household ceiling and requires little space. It is energy-saving, environmentally friendly, and used for emitting soft and even distribution of light.



NOTE: Keep your receipt and these instructions for proof of purchase.

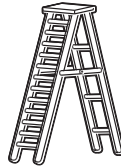
TOOLS REQUIRED



Wire Strippers



Safety Goggles



Ladder



Gloves



Flathead Screwdriver



Phillips Screwdriver



Electrical Tape



Wire Cutters

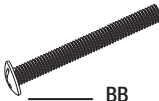
HARDWARE INCLUDED



NOTE: Hardware not shown to actual size.



AA



BB

Part	Description	Quantity
AA	Wirenut	3
BB	Mounting Screw (1 in.)	2

Pre-Installation (continued)

PACKAGE CONTENTS



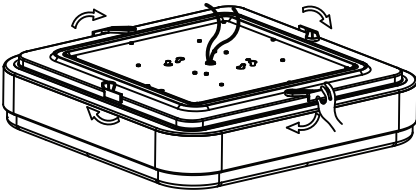
Part	Description	Quantity
A	Flushmount Housing	1
B	Flushmount Diffuser	1

Installation

Before beginning assembly, installation or operation of product, make sure all parts are present. Compare parts with package contents list on previous page. If any part is missing or damaged, do not attempt to assemble, install or operate the product. Contact customer service for replacement parts.

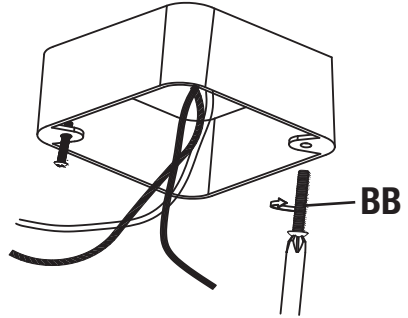
1 Separating the diffuser from the housing

- Open the four diffuser latches.



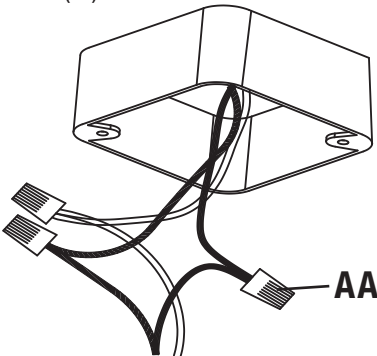
2 Installing the mounting screws

- Install the mounting screws (BB) in the junction box.



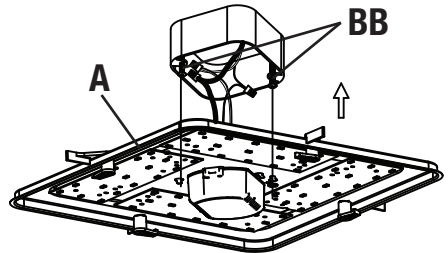
3 Connecting the wires

- Connect the black and the white wires of the fixture with two wires of the same colors from the junction box. Secure together using wire nuts (AA).
- Connect the grounding wire of the fixture with the one from the junction box. Secure together using a wire nut (AA).



4 Attaching the housing to the junction box

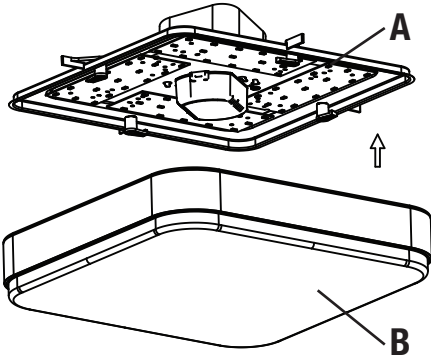
- Align the keyholes in the housing (A) with the mounting screws (BB). Then rotate (A) to securely fit to junction box and tighten screws to secure.



Installation (continued)

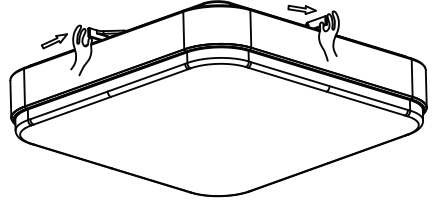
5 Mounting to the housing plate

- Position the diffuser (B) over the housing (A).



6 Closing the diffuser latches

- Turn the four diffuser latches to the right until they are closed.
- Restore power to the electrical box. Turn the light switch on to activate the fixture.



Troubleshooting

Minor problems often can be fixed without the help of an electrician.



WARNING: Before doing any work on the fixture, shut off power supply at the circuit panel to avoid electrical shock.

Problem	Possible Cause	Corrective Action
The fixture does not light.	The power is off.	Check if power supply is on.
	There is a bad wire connection.	Check the wiring.
	The switch is defective.	Test or replace the switch.
The fuse blows or circuit breaker trips when the light is turned on.	The wires are crossed or the power wire is grounded out.	Check the wiring connections.

Care & Cleaning



CAUTION: Before attempting to clean the fixture, disconnect the power to the fixture by turning the breaker off or removing the fuse from the fuse box.

Your fixture is made from quality materials that will last many years with minimum care. You may want to periodically clean the diffuser, or interior of fixture using a mild, non-abrasive glass cleaner and a soft cloth.

DO NOT use solvents, or cleaners containing abrasive agents. When cleaning the inside of the fixture, make sure you have the power turned off, and do not spray liquid cleaner directly onto the LEDs, LED driver or wiring.

US Dimmer List For Ceiling Light (Square)

Dimmer Brand	Home Depot SKU # Manufacturer #	1000236636/1000236564 54616241 / 54640141	1000236679 54619141
Leviton	TBL03		X
	6631	X	X
	IPL10-1LZ		
	6683	X	X
	6672		X
	81000-W	X	X
	RPI06		X
LUTRON	DVCL-153P-WH	X	X
	DVCL-153PR-WH		X
	DV-600PR-WH	X	X
	S2-LH-WH		X
	DVCL-153PD	X	X
	DVW-603PGH-WH		X
	DV-603PG		X
	DVWCL-153PH-WH		X
	CT-600PR-WH		X
	MACL-153MH-WH	X	X
	TGCL-153P		X
	TG-603PR-WH		X
	SELVB-300PH-WH	X	X
	SCL-153PH-WH	X	X
	S-600PR-WH		X
TTCL-100LH-WH	X	X	
	GL-600H-DK		X
Cooper	9530SG-K		X
Legrand	ADTP703TUW4	X	X
	ADWR703HW4	X	X
	ASTM2W2	X	X



Questions, problems, missing parts? Before returning to the store,
call Hampton Bay Customer Service
8 a.m.-6 p.m., EST, Monday-Friday

1-855-HD-HAMPTON

HAMPTONBAY.COM

Retain this manual for future use.

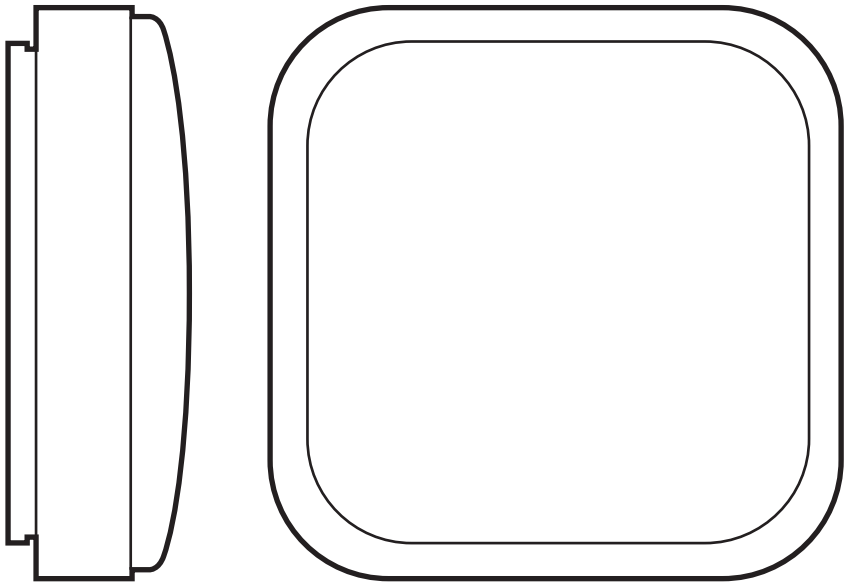


Artículo #
1000-236-564
1000-236-636
1000-236-679

Modelo #
54640141
54616241
54619141

GUÍA DE USO Y CUIDADO

PLAFÓN CUADRADO CON LUZ LED 11 PULG., 12 PULG., Y 14 PULG.



Preguntas, problemas, piezas faltantes? Antes de devolver el producto a la tienda, llame al Centro de Atención al Cliente de Hampton Bay en el horario de 8 a.m. – 6 p.m., Hora del Este de EE.UU., de lunes a viernes.

1-855-HD-HAMPTON

HAMPTONBAY.COM

GRACIAS

Apreciamos la confianza que ha puesto en Hampton Bay a través de la compra de esta luces LED. Nos esforzamos por crear constantemente productos diseñados para dar realce a su hogar. Visítenos en línea para ver nuestra gama completa de productos disponibles para sus necesidades al momento de hacer mejoras en su hogar. ¡Muchas gracias porelegir a Hampton Bay!

Contenido

Contenido.....	10	Materiales incluidos.....	11
Información sobre seguridad.....	10	Contenido del paquete.....	12
Garantía.....	10	Instalación.....	13
Antes de la instalación.....	11	Cuidado y limpieza.....	14
Planificación de la instalación.....	11	Solución de problemas.....	14
Herramientas necesarias.....	11	Atenuadores compatibles.....	15

Información sobre seguridad



ADVERTENCIA: Lea cuidadosamente y comprenda la información incluida en este manual antes de comenzar el armado e instalación. No hacerlo, puede provocar descarga eléctrica, incendio, u otras lesiones que pueden ser peligrosas o incluso fatales.



ADVERTENCIA: Asegúrese de cortar el suministro eléctrico en los cables con los que trabajará. Extraiga los fusibles o apague el cortacircuitos.



ADVERTENCIA: Changes or modifications not expressly approved by the party responsible for compliance could void the user's authority to operate the equipment.



AVISO: El mayor peso de este dispositivo puede provocar la inestabilidad de un aparato de iluminación portátil de pie. Este dispositivo no debe utilizarse en salidas de emergencia.

ADVERTENCIA: Este equipo ha sido sometido a prueba y se halló que cumple con los límites establecidos para la clase B de dispositivos digitales, conforme a la Parte 15 de las Normas de FCC. Estos límites se establecen para brindar protección razonable contra interferencia dañina en una instalación residencial. Este equipo genera, utiliza y puede irradiar energía de frecuencias de radio y, si no se instala conforme a las instrucciones, puede provocar interferencia dañina a las comunicaciones de radio. A pesar de esto, no existe garantía de que la interferencia no se produzca en una instalación en particular. Si este equipo produce interferencia dañina a la recepción de radio o televisión, lo que puede determinarse encendiendo y apagando el equipo, se insta al usuario a intentar corregir la interferencia mediante uno de los siguientes métodos:

- Cambie la orientación o ubicación de la antena receptora.
- Aumente la separación entre el equipo y el receptor.
- Conecte el equipo en un enchufe que esté en un circuito diferente al cual está conectado el receptor.
- Consulte con el representante o con un técnico experimentado en radio y televisión para solicitar asistencia.

Garantía

CUBRE

El fabricante garantiza que este aparato de iluminación no tendrá defectos en los materiales o en la mano de obra por un periodo de cinco (5) años desde la fecha de compra. Esta garantía se aplica sólo al comprador consumidor original y sólo a los productos que se utilizan y reciben servicio en forma normal. Si se encuentra que este producto tiene defectos, la única obligación del fabricante, y su exclusiva solución, es reparar o reemplazar el producto a su entera discreción, siempre y cuando el producto no se haya dañado debido al mal uso, abuso, accidente, modificaciones, alteraciones, negligencias o mal manejo del mismo.

NO CUBRE

Esta garantía no se aplica a ningún producto que se ha instalado incorrectamente, ajustado o utilizado en una forma que no concuerde con las instrucciones suministradas junto con el producto. Esta garantía no se aplicará a fallas del producto como resultado de un accidente, uso incorrecto, abuso, negligencia, alteración, instalación defectuosa, o ninguna otra falla no relacionada con el material o mano de obra defectuosa. Esta garantía no se aplica a la terminación en una parte del producto, tales como la superficie o la acción de los elementos, ya que esto se considera desgaste normal.

El fabricante no garantiza y no acepta responsabilidad, ya sea, expresa o implícita de la idoneidad para un fin particular, a excepción de la garantía contenida en el presente. El fabricante niega específicamente responsabilidad y no será responsable por daños o pérdidas indirectas o consecuenciales, e incluye pero no se limita a los costos de mano de obra, gastos relacionados en el reemplazo o reparación de dicho producto.

Comuníquese con el equipo de Servicio al Cliente al 1-855-HD-HAMPTON o visite www.Hamptonbay.com

Antes de la instalación

PLANIFICACIÓN DE LA INSTALACIÓN



ADVERTENCIA: Desconecte el suministro eléctrico en el panel de circuitos o de fusibles antes de sacar el aparato antiguo.

El aparato puede no ser compatible con todos los atenuadores. Si no está familiarizado con las instalaciones eléctricas, le recomendamos que haga que un electricista calificado se ocupe de la instalación.

Retire el aparato que está instalado. Asegúrese de tener un esquema de cómo está cableado el aparato (por color) o marque los cables con cinta y un lápiz así sabrá cómo volver a conectar los cables de su aparato de luz LED nuevo.

Este aparato no usa soportes de montaje para asegurarlo en la caja eléctrica, en cambio, se instala a la caja con unos tornillos especialmente diseñados (se incluyen) para conectar el recinto a una caja eléctrica metálica. Para una operación segura, use solo los tornillos para la caja eléctrica que se incluyen en el juego de instalación. Atorníllelos en la caja eléctrica hasta que quede una distancia de 3/8 de pulgada entre el cielorraso y la parte inferior de la cabeza del tornillo.

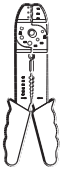
DESCRIPCIÓN DEL PRODUCTO Y CARACTERÍSTICAS

El plafón de luz LED puede instalarse directamente en el cielorraso y ocupa poco espacio. Es de bajo consumo de energía, ecológico y su uso es para emitir luz suave y de distribución pareja.



NOTA: Guardar el recibo de compra y estas instrucciones como prueba de compra.

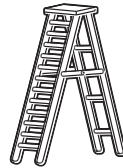
HERRAMIENTAS NECESARIAS



Alicates pelacables



Gafas de seguridad



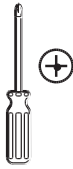
Escalera



Guantes



Destornillador de cabeza plana



Destornillador Phillips



Cinta eléctrica



Alicates cortacables

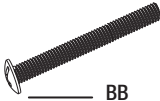
MATERIALES INCLUIDOS



NOTA: Los materiales no se ilustran en tamaño real.



AA



BB

Pieza	Descripción	Cantidad
AA	Terminales para cables (en la bolsa de piezas)	3
BB	Tornillo de montaje (1 pulg.)	2

Antes de la instalación (continuación)

CONTENIDO DEL PAQUETE

A —————



B —————



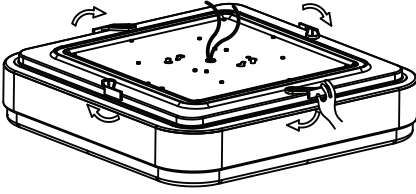
Pieza	Descripción	Cantidad
A	Caja del plafón	1
B	Difusor del plafón	1

Instalación

Antes de comenzar el armado, la instalación o antes de operar el producto, asegúrese de que tiene todas las piezas. Compare las piezas con la lista del contenido en la página anterior. Si falta alguna pieza o si está dañada, no comience a armar, instalar ni operar el producto. Comuníquese con el servicio al cliente para el reemplazo de las piezas.

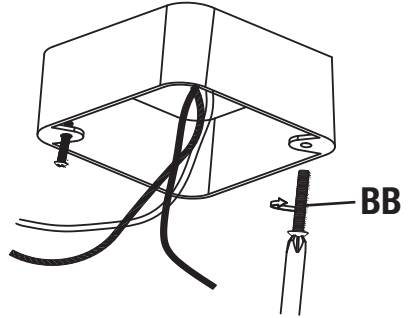
1 Extracción del difusor de la caja

- Abra los cuatro pestillos del difusor.



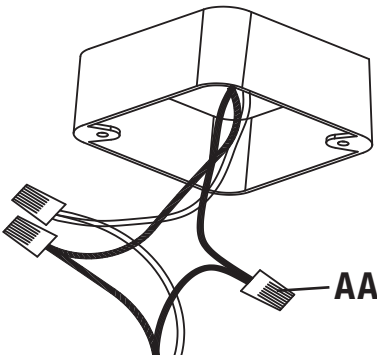
2 Instalación de los tornillos de montaje de montaje

- Instale los tornillos de montaje (BB) en la caja de uniones.



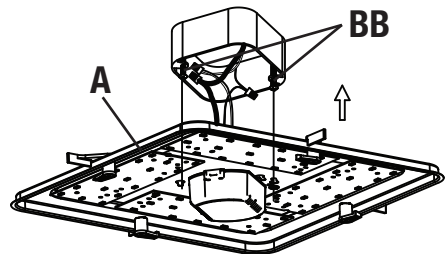
3 Conexión de cables

- Conecte los cables negro y blanco del aparato a dos cables del mismo color en la caja de uniones. Asegúrelos con un conector (AA).
- Conecte el cable de conexión a tierra del aparato a uno igual de la caja de uniones. Asegúrelos con un conector (AA).



4 Instalación de la caja a la caja de uniones

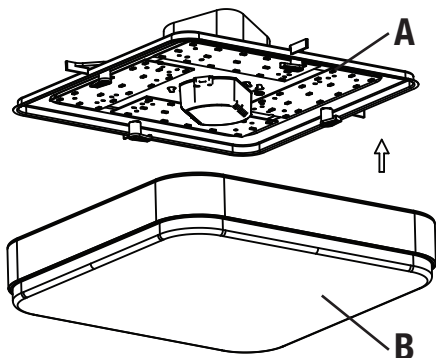
- Alinee los orificios en la caja (A) con los tornillos de montaje (BB). Luego gire (A) para conectarla en forma segura a la caja de uniones y luego ajuste los tornillos para fijarla en su lugar.



Instalación (continuación)

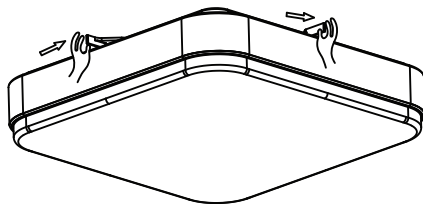
5 Montaje a la placa de la caja

- Coloque el difusor (B) sobre la caja (A).



6 Cierre de los pestillos del difusor

- Gire los cuatro pestillos del difusor a la derecha hasta que queden cerrados.
- Conecte el suministro eléctrico de la caja eléctrica. Encienda el interruptor de la luz para activar el aparato.



Guía de solución de problemas

Los problemas menores pueden arreglarse sin ayuda de un electricista.



ADVERTENCIA: Antes de realizar algún trabajo en el aparato, desconecte el suministro eléctrico en el panel de circuitos para evitar descargas eléctricas.

Problema	Causa posible	Acción correctiva
El aparato no enciende.	El suministro eléctrico está cortado.	Verifique si el suministro eléctrico está encendido
	Mal conexión de cables.	Verifique el cableado.
	El Interruptor es defectuoso.	Pruebe o cambie el interruptor.
Se quema el fusible o salta el disyuntor cuando se enciende la luz.	Cables cruzados o el cable de suministro no está a tierra.	Verifique la conexión de cables.

Cuidado y limpieza



PRECAUCIÓN: Antes de limpiar la lámpara, desconecte el suministro eléctrico hacia ésta apagando el cortacircuitos o extrayendo el fusible de la caja de fusibles.

Su luminaria está hecha con materiales de calidad y que durarán por muchos años con un cuidado mínimo. Limpie el difusor periódicamente o el interior del aparato con un paño suave utilizando un limpiador de vidrios no abrasivo.

NO use solventes ni limpiadores que contengan agentes abrasivos. Cuando limpie el interior del aparato, asegúrese de que el suministro eléctrico esté desconectado, y no pulverice limpiadores líquidos directamente en las luces LED o en los cables LED.

Lista de atenuadores de EE.UU. para lámpara para cielorraso (cuadrado)

Marca de atenuador	Home Depot SKU # N.º de fabricante	1000236636/1000236564 54616241 / 54640141	1000236679 54619141
Leviton	TBL03		X
	6631	X	X
	IPL10-1LZ		
	6683	X	X
	6672		X
	81000-W	X	X
	RPI06		X
LUTRON	DVCL-153P-WH	X	X
	DVCL-153PR-WH		X
	DV-600PR-WH	X	X
	S2-LH-WH		X
	DVCL-153PD	X	X
	DVW-603PGH-WH		X
	DV-603PG		X
	DVWCL-153PH-WH		X
	CT-600PR-WH		X
	MACL-153MH-WH	X	X
	TGCL-153P		X
	TG-603PR-WH		X
	SELVB-300PH-WH	X	X
	SCL-153PH-WH	X	X
S-600PR-WH		X	
TTCL-100LH-WH	X	X	
	GL-600H-DK		X
Cooper	9530SG-K		X
Legrand	ADTP703TUW4	X	X
	ADWR703HW4	X	X
	ASTM2W2	X	X



Preguntas, problemas, piezas faltantes? Antes de devolver el producto a la tienda, llame al Centro de Atención al Cliente de Hampton Bay en el horario de 8 a.m. – 6 p.m., Hora del Este de EE.UU., de lunes a viernes.

1-855-HD-HAMPTON

HAMPTONBAY.COM

Conserve este manual para uso futuro.