



ASSEMBLY MANUAL & PARTS LIST • MANUEL DE MONTAGE & LISTE DE PIÈCES • MANUAL DE ARMADO Y LISTA DE PARTES



GRILLPRO
20119

RETAIN FOR FUTURE REFERENCE • VEUILLEZ CONSERVER POUR REFERENCE ULTERIEURE • CONSERVER PARA FUTURAS CONSULTAS

Onward
MANUFACTURING COMPANY
585 Kumpf Drive
WATERLOO, ONTARIO, CANADA

Since 1906
LIMITED

1-800-265-2150
info@omcbbq.com

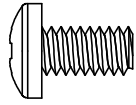
11412298 RevA. 11/2017



HARDWARE INCLUDED / MATERIAL INCLUS / EQUIPOS INCLUIDO



C06012
SCREW-M6x12



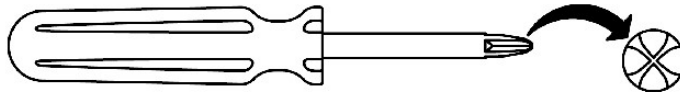
X10



TOOLS REQUIRED / OUTILS NECESSAIRES / HERRAMIENTAS NECESARIAS

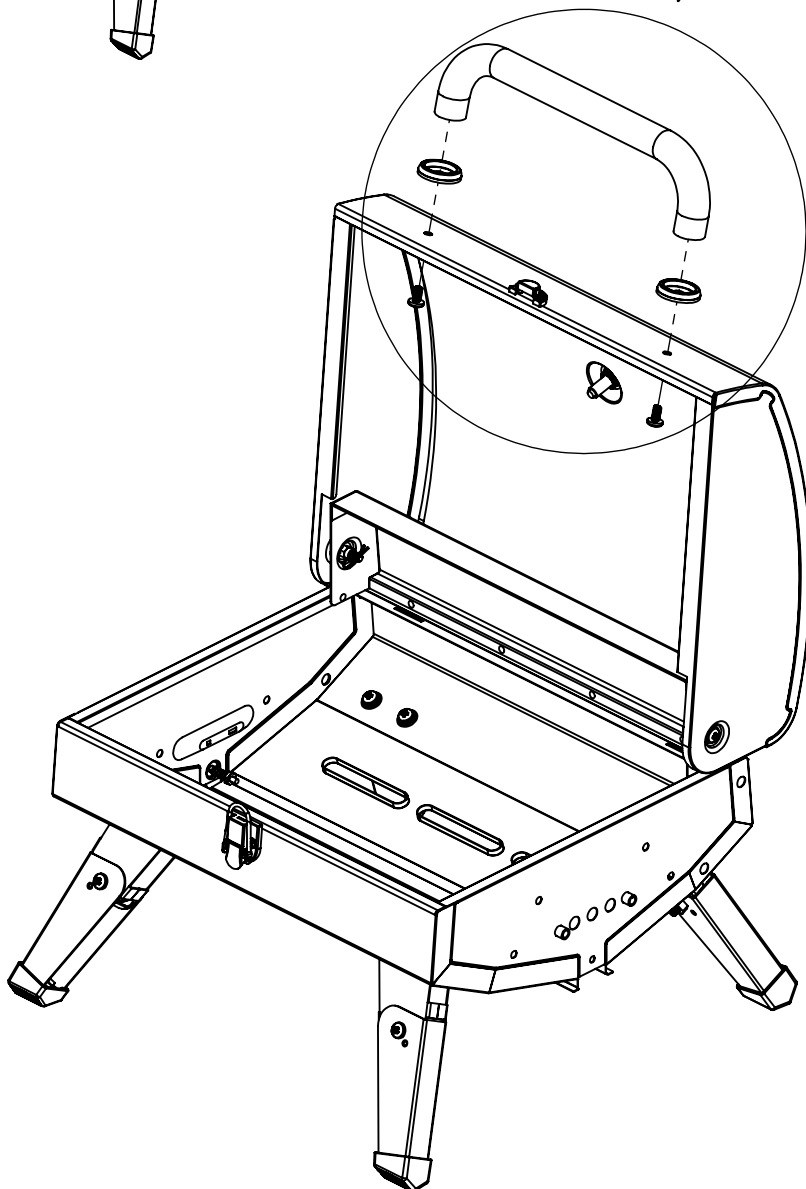
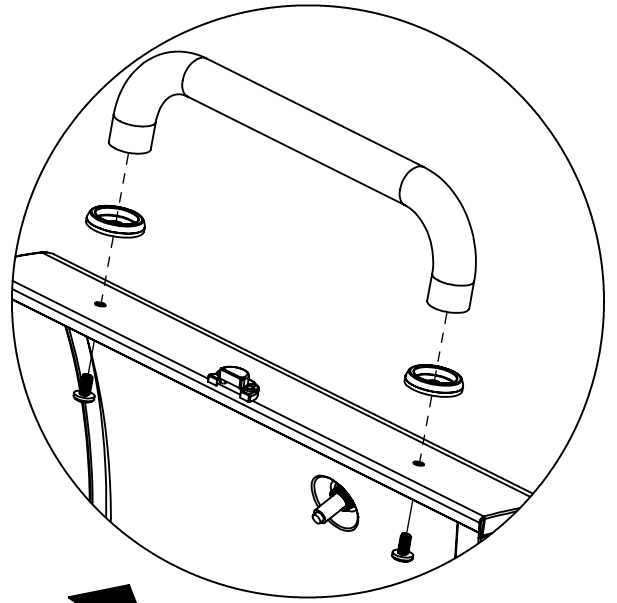
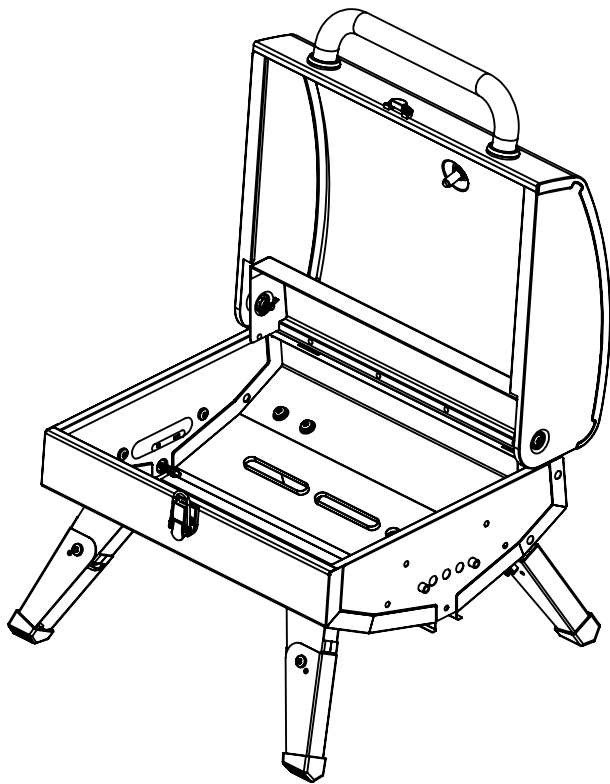
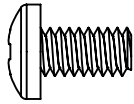


#3 PHILLIPS



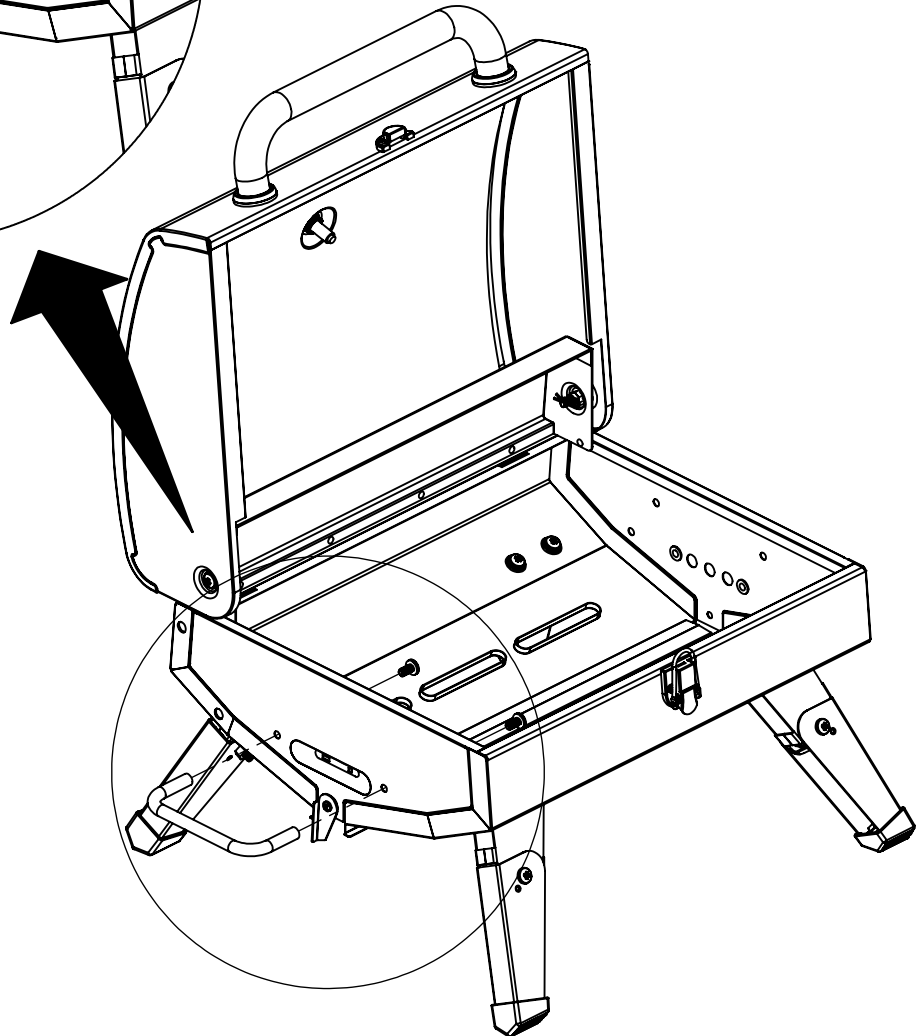
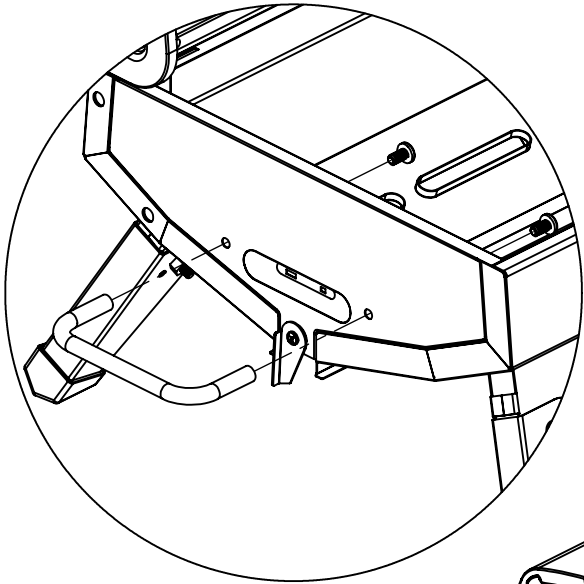
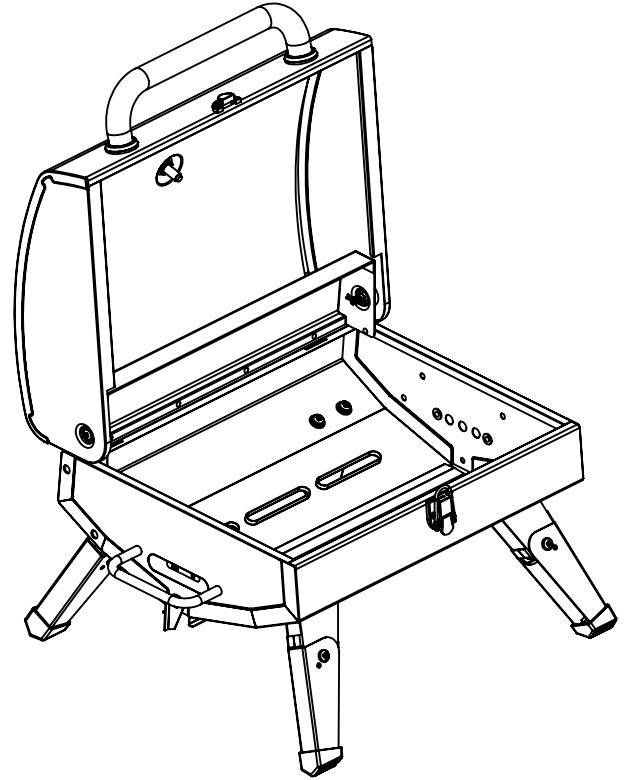
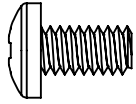
1

(2)

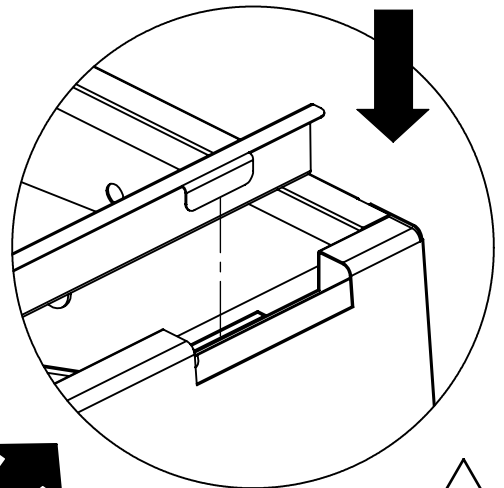
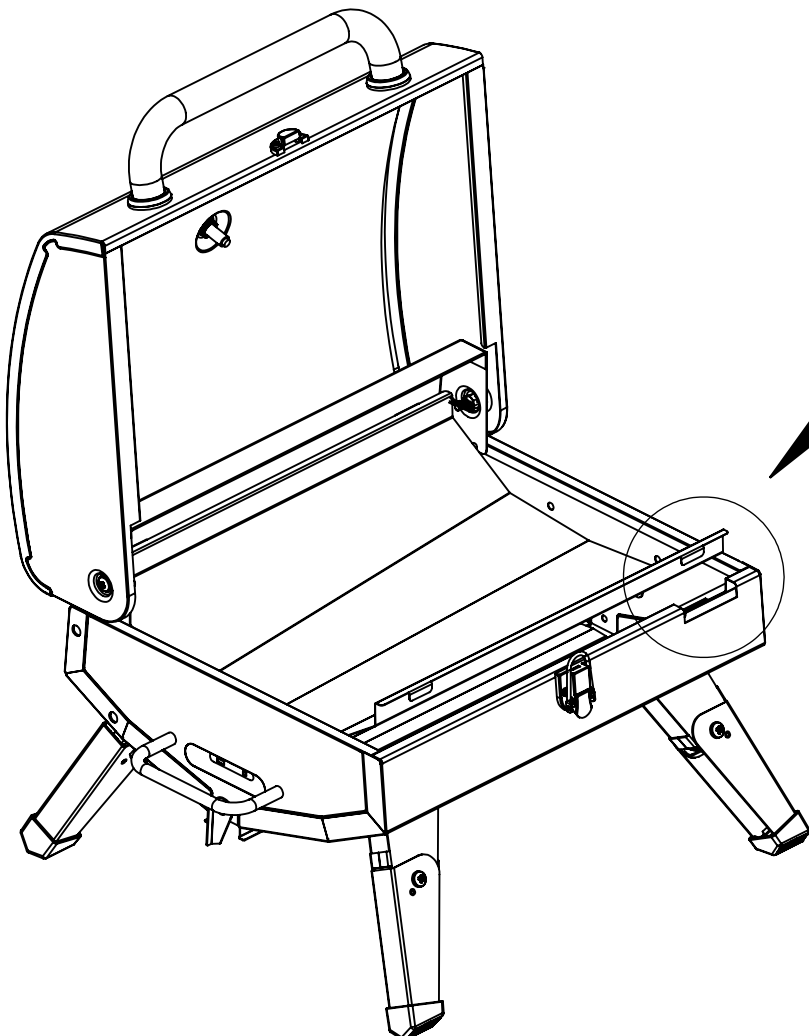
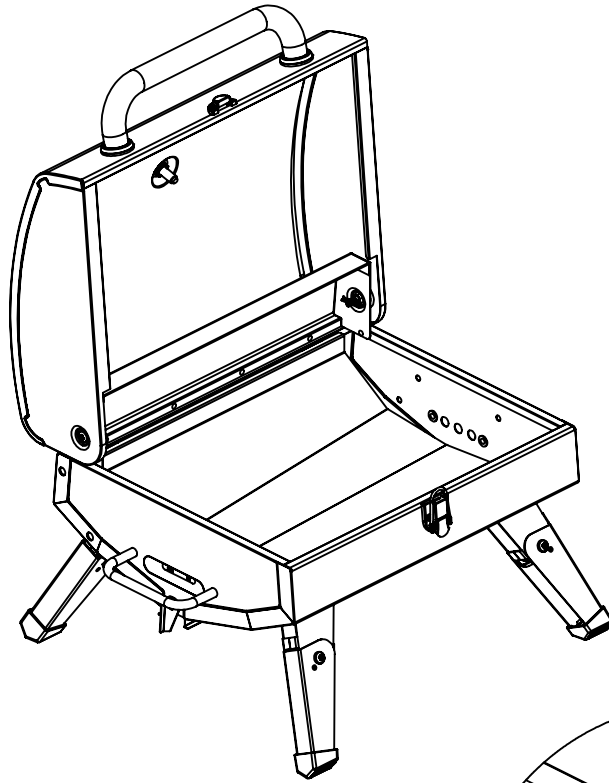


2

(2)

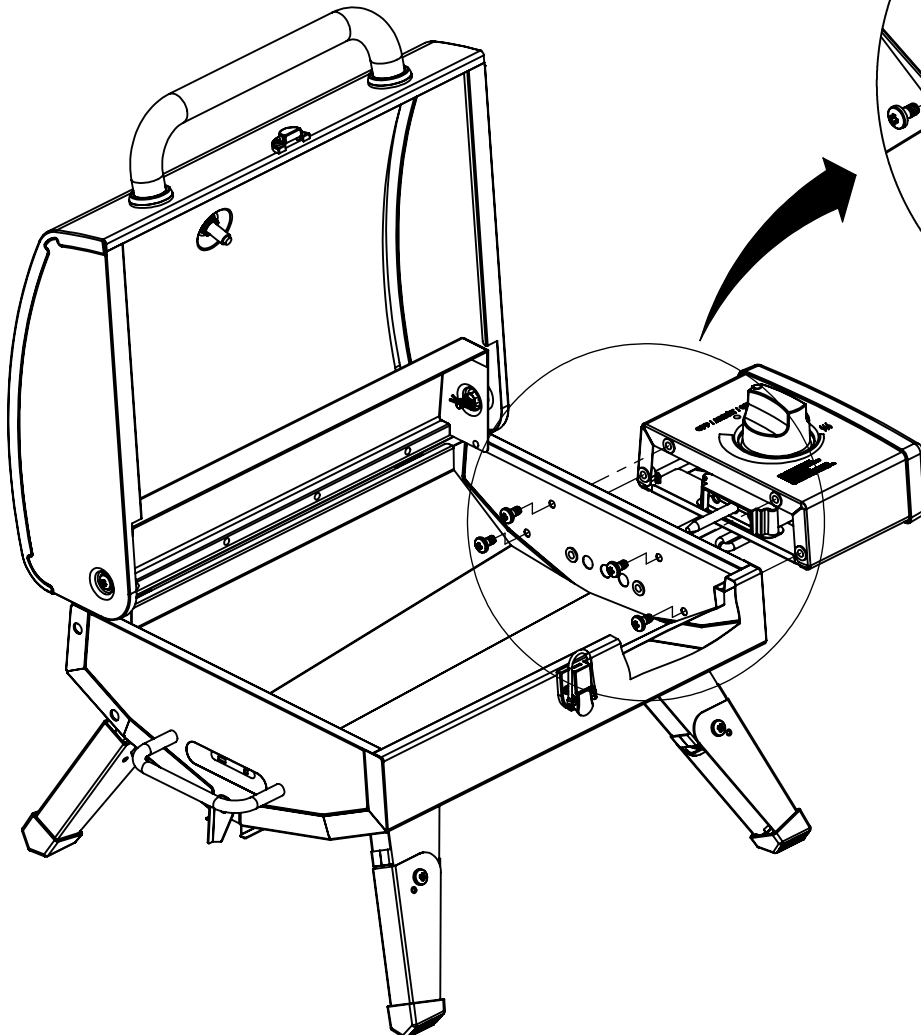
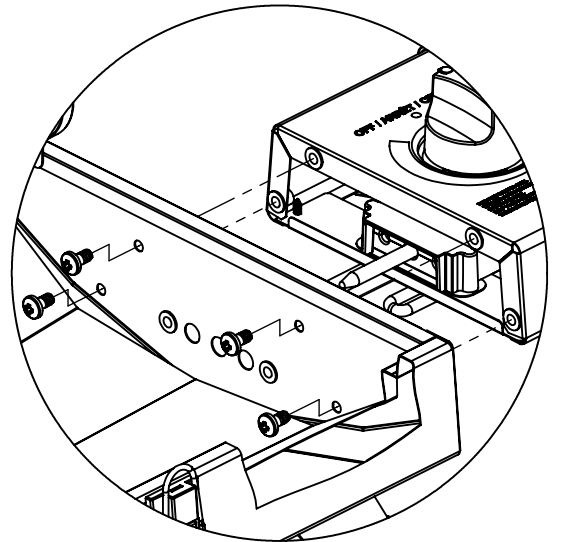
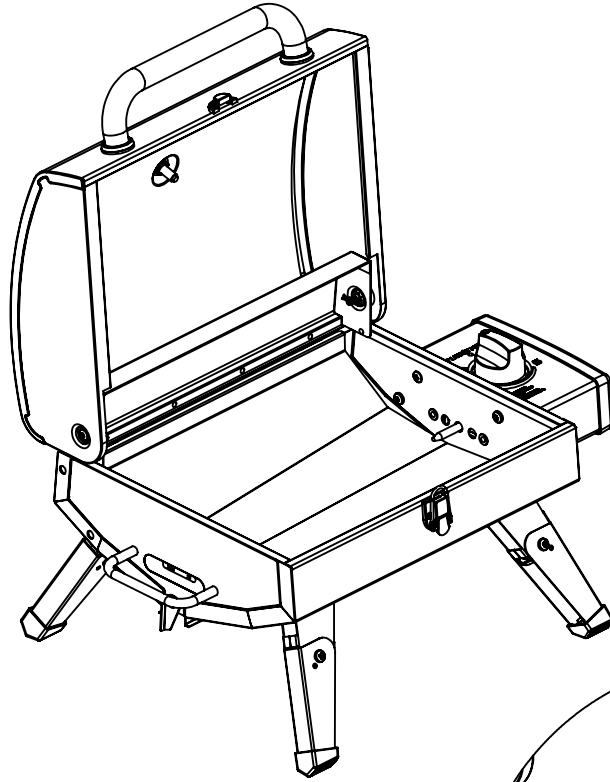
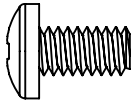


3



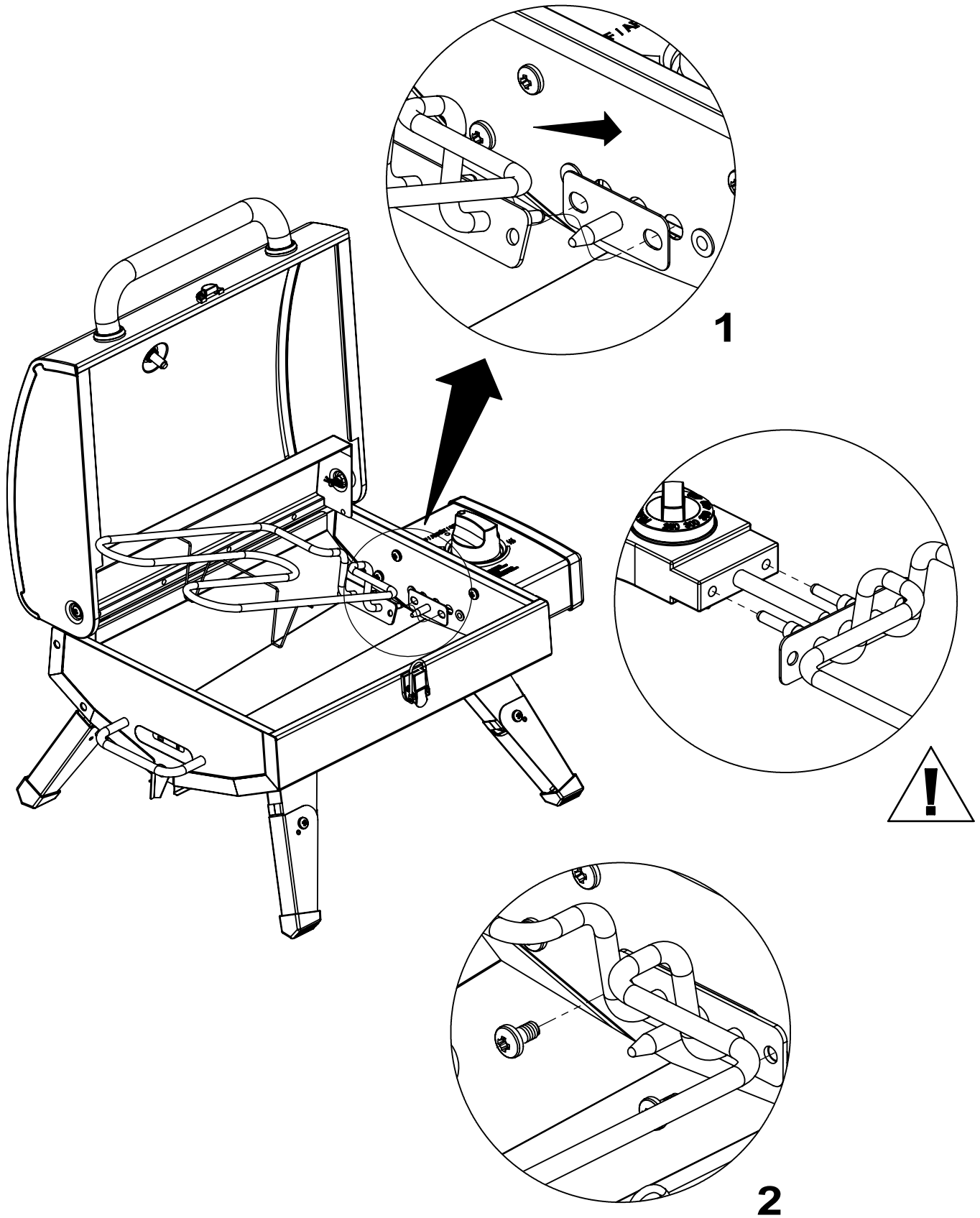
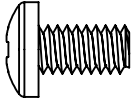
4

(4)

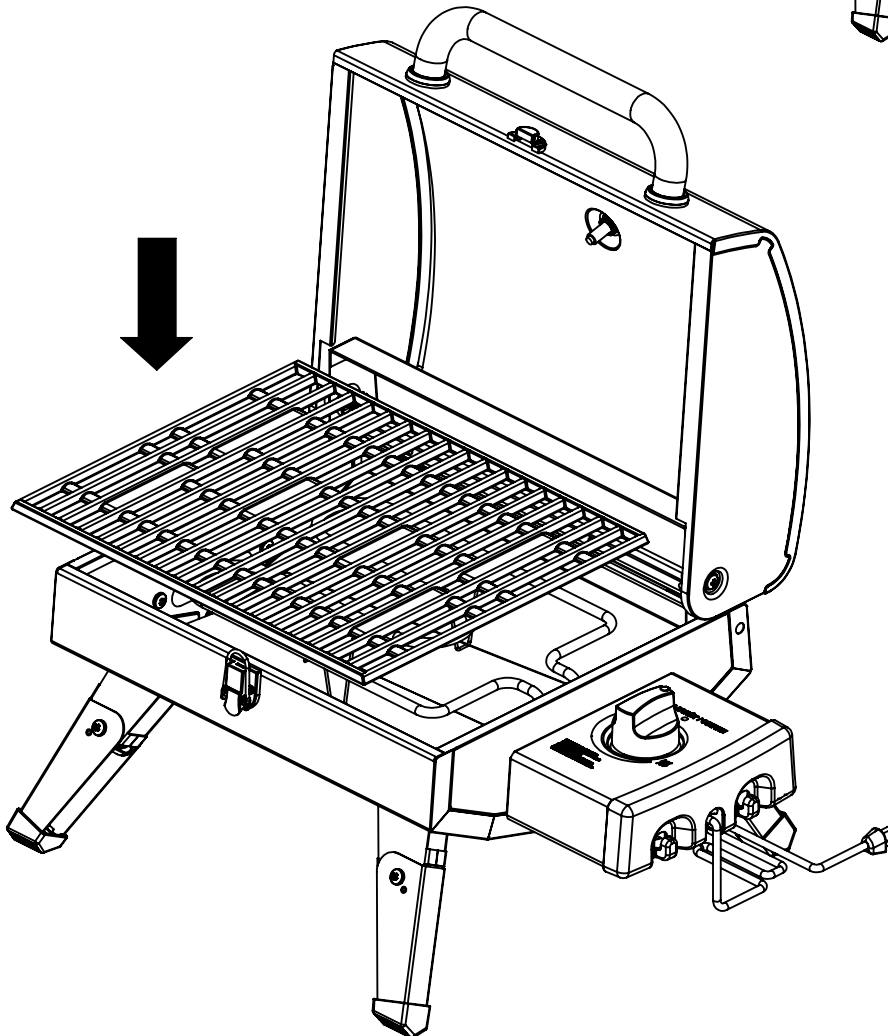
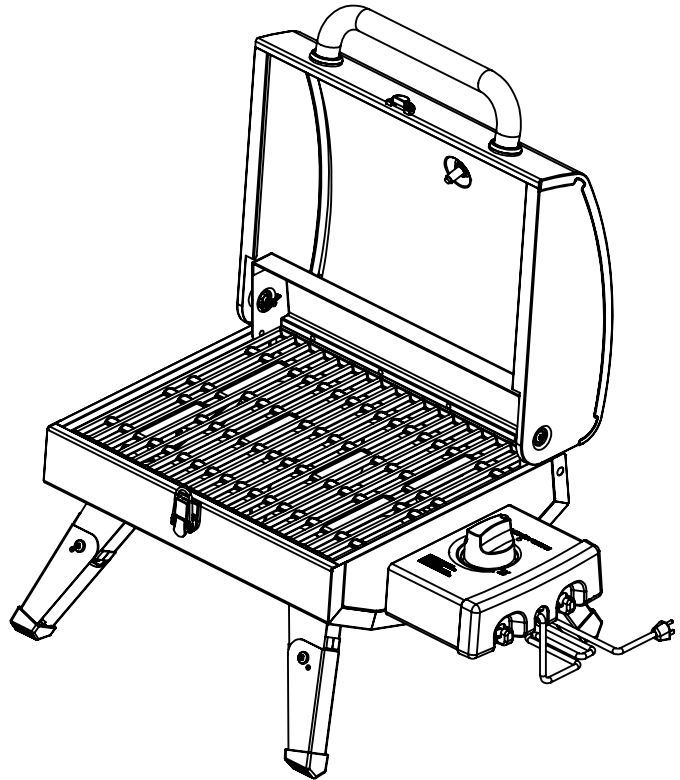


5

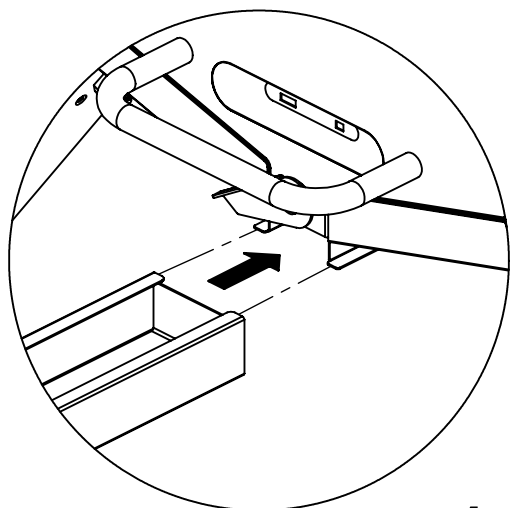
(2)



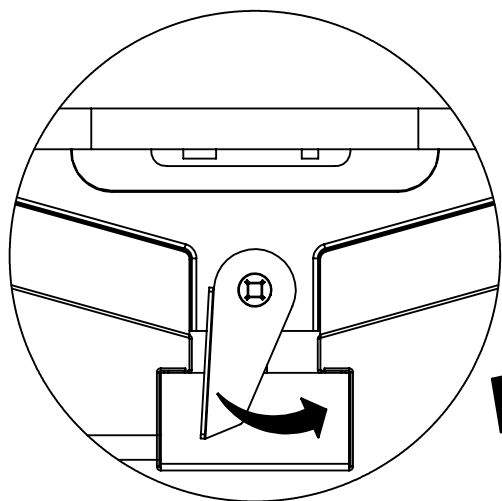
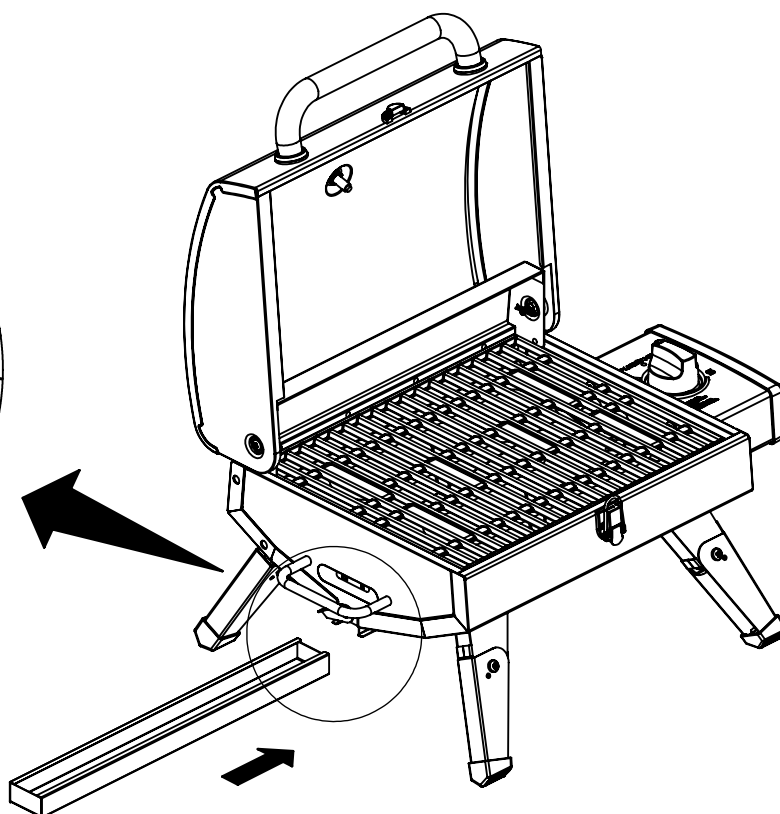
6



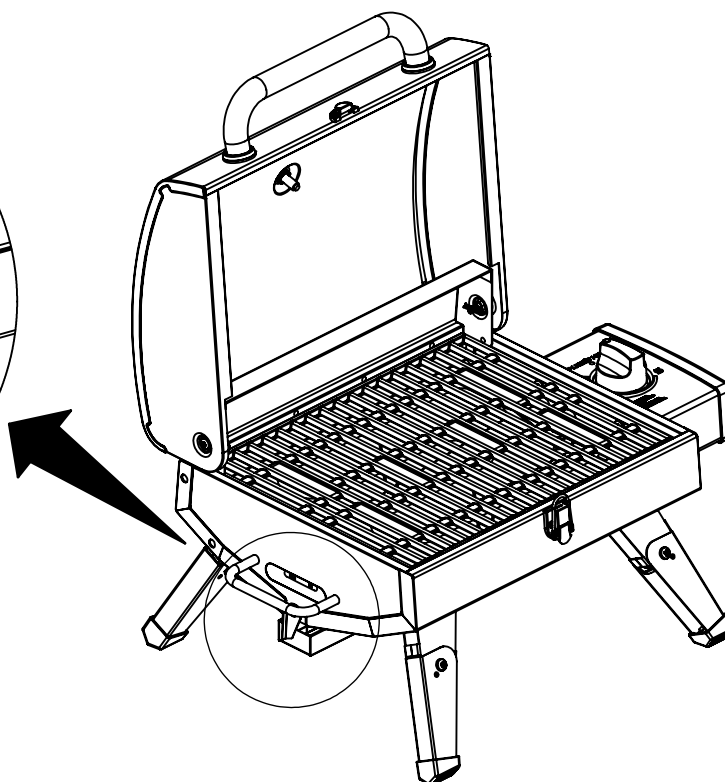
7

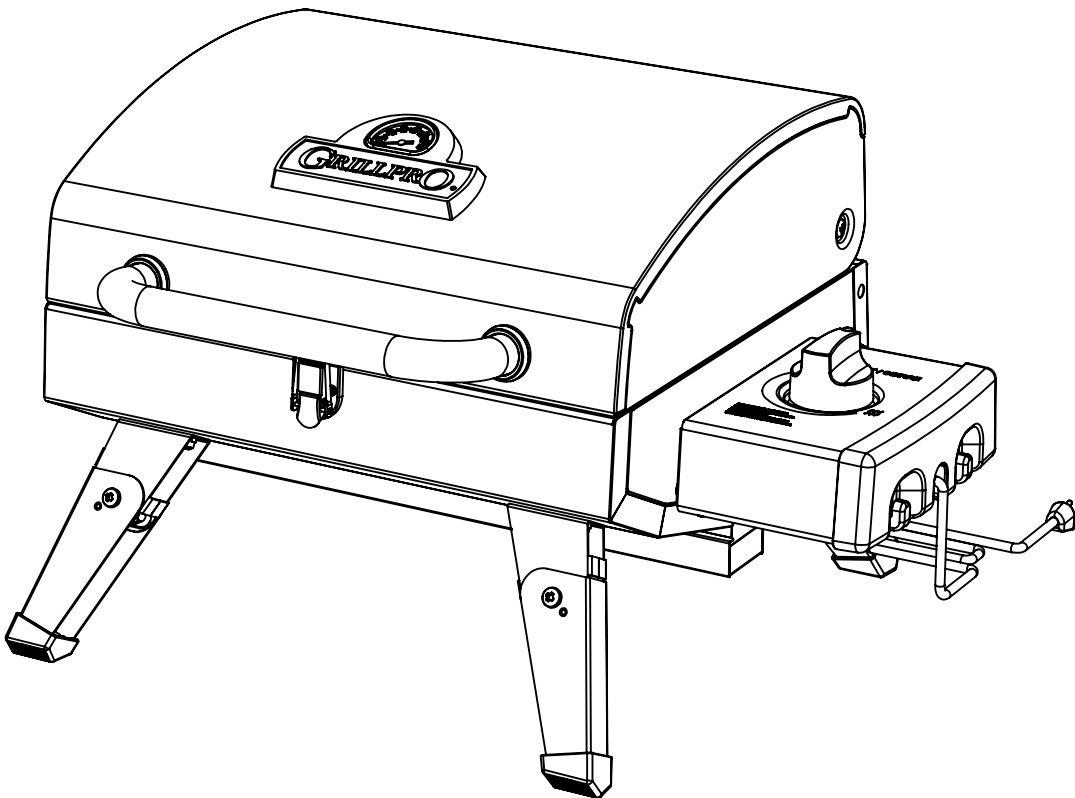
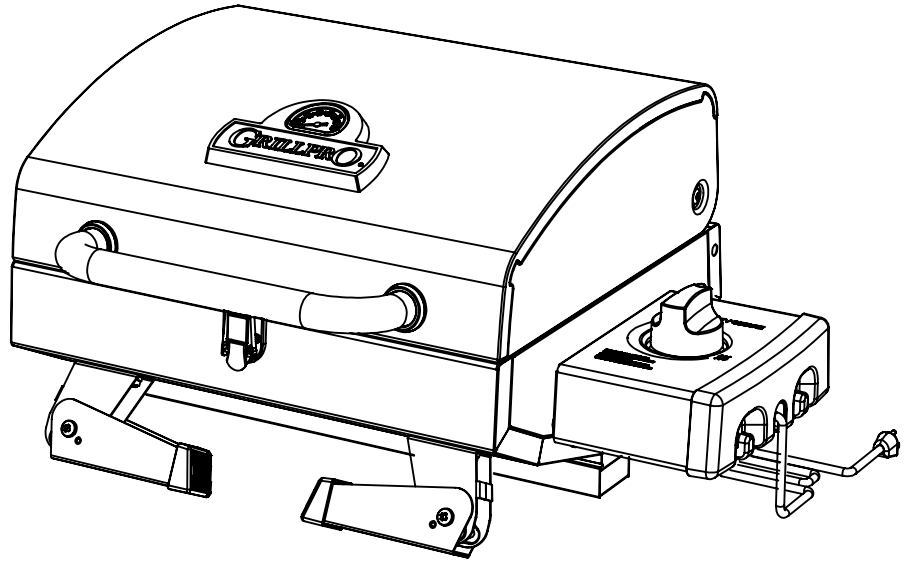


1



2





PARTS LIST / LISTE DES PIÉCES / LISTA DE PARTES

KEY#	ITEM#	DESCRIPTION	DESCRIPTION	DESCRIPTION	201119
1	10571-5	HEAT INDICATOR - SMALL	INDICATEUR DE TEMPÉRATURE – PETIT	INDICADOR DE CALOR - PEQUEÑO	1
2	10081-GP50	NAMEPLATE - GRILL PRO	PLAQUE SIGNALÉTIQUE – GRILL PRO	PLACA DE IDENTIFICACIÓN - GRILL PRO	1
3	34141-20A	LID PANEL - WELDING	PANNEAU DE COUVERCLE – SOUDURE	PANEL DE LA TAPA - SOLDADURA	1
4	34211-93	LID HANDLE ASSEMBLY	ASSEMBLAGE DE LA POIGNÉE DU COUVERCLE	MANIJA DE LA TAPA	1
5	32503-98	CAST COOKING GRID	GRILLE	REJILLA DE COCCIÓN	1
6	32241-70	REFLECT PANEL	PANNEAU DE RÉFLEXION	PANEL REFLEJO	1
7	32111-25	LID REAR PANEL	PANNEAU ARRIÈRE DU COUVERCLE	PANEL POSTERIOR DE LA TAPA	1
8	32141-20A	FIRE BOX WELDING	SOUDURE DU FOYER	SOLDADURA DE LA CAJA DEL FUEGO	1
9	35993-10	ELECTRIC ELEMENT	ÉLÉMENT ÉLECTRIQUE	ELEMENTO ELÉCTRICO	1
10	31816-30A	120V POWER CONTROLLER	CONTROLEUR DE PUISSANCE 120V	CONTROLADOR DE ENERGÍA 120V	1
11	35993-13	CONNECTOR-CONTROL KNOB	BOUTON CONNECTEUR-CONTROLE	MANDO DE CONTROL CONECTOR	1
12	32103-23	SIDE STEEL WIRE HANDLE	POIGNÉE LATÉRALE EN FIL DE FER	MANGO LATERAL DE ALAMBRE DE ACERO	1
13	32151-17	BLOCK	BLOC	BLOQUE	1
14	32551-27	GREASE TRAY	PLATEAU À GRAISSE	BANDEJA RECOLECTORA DE GRASA	1
15	32513-25	CONTROL PANEL	PANNEAU DE COMMANDE	PANEL DE CONTROL	1
16	22004-968	CONTROL KNOB - SMALL	BOUTON DE COMMANDE – PETIT	PERILLA DE CONTROL - PEQUEÑA	1
17	32241-71	BOTTOM COVER	COUVERCLE INFÉRIEUR	CUBIERTA INFERIOR	1
18	35993-12	POWER CONTROL COVER	COUVERCLE DE CONTROLE	CUBIERTA DE CONTROL DE POTENCIA	1
19	32483-24	RESIN END CAP	CAPUCHON D'EXTRÉMITÉ EN RÉSINE	TAPA DE EXTREMO DE RESINA	1
20	C06012	SCREW - M6 X 12	VIS – M6 X 12	TORNILLO - M6 X 12	2
21	34001-62C	LID LATCH	LOQUET DU COUVERCLE	TRABA DE LA TAPA	1
22	31033-10	LEG BRACKET	SUPPORT DU PIED	SOPORTE DE LA PATA	4
23	31093-10	LEG	PIED	PATA	4
24	31493-14	RESIN FOOT	PIED EN RÉSINE	TOPE DE RESINA	4
25	C06012	SCREW - M6 X 12	VIS – M6 X 12	TORNILLO - M6 X 12	2
26	C03010	SCREW - M3 X 10	VIS – M3 X 10	TORNILLO - M3 X 10	2
27	C20003	NUT - M3	ÉCROU – M3	TUERCA - M3	2
28	35993-14	LONG WASHER	LAVEUSE LONGUE	ARANDELA LARGA	2
29	35993-16	RUBBER SEAL GASKET	JOINT DE JOINT EN CAOUTCHOUC	JUNTA DE SELLADO DE GOMA	1
30	C04030	SCREW - M4 X 30	VIS – M4 X 30	TORNILLO - M4 X 30	1
31	32991-01	SPRING	RESSORT	RESORTE	1
32	C20004	NUT - M4	ÉCROU – M4	TUERCA - M4	1
33	C03010	SCREW - M3 X 10	VIS – M3 X 10	TORNILLO - M3 X 10	2
34	C06040	SCREW - M6 X 40 SHOULDER	VIS – M6 X 40 À ÉPAUL.	TORNILLO DE HOMBRO - M6 X 40	4
35	C06012	SCREW - M6 X 12	VIS – M6 X 12	TORNILLO - M6 X 12	8
36	C20006	NUT - M6	ÉCROU – M6	TUERCA - M6	4
37	C06012	SCREW - M6 X 12	VIS – M6 X 12	TORNILLO - M6 X 12	4
38	S21233	COTTER PIN	GOUPILLE FENDUE	CHAVETA	2
39	34001-61	LID PIN	GOUPILLE DE COUVERCLE	PASADOR DE LA TAPA	2
40	S21125	TAPPING SCREW #8X0.375"	VIS-TARAUD N° 8 X 0,375 PO	TORNILLO ROSCADOR #8X0.375"	4
41	C04210	SCREW - ST4.2 X 10	VIS – ST4,2 X 10	TORNILLO - ST4.2 X 10	4
42	S21125	TAPPING SCREW #8X0.375"	VIS-TARAUD N° 8 X 0,375 PO	TORNILLO ROSCADOR #8X0.375"	4
43	S21125	TAPPING SCREW #8X0.375"	VIS-TARAUD N° 8 X 0,375 PO	TORNILLO ROSCADOR #8X0.375"	2
44	C06012	SCREW - M6 X 12	VIS – M6 X 12	TORNILLO - M6 X 12	2
45	C20003	NUT - M3	ÉCROU – M3	TUERCA - M3	2
46	C43210	RIVET 3.2X10	RIVET 3.2X10	REMACHE 3.2x10	6
47	21070-13	HANDLE BEZEL	HANDLE BEZEL	BISEL	2
	201114-HP	HARDWARE PACKING	JEU DE PIÈCES DE MONTAGE	ACCESORIOS DE EMBALAJE	1

